

Lavavasos

TECH STEEL 33



Detalles



Características

Fabricación

La fabricación general es de doble pared con los laterales de la cámara de lavado con doble pared parcial. La puerta es de doble pared integral. La cuba posee el fondo embutido y está dotada con un filtro integral de superficie de material compuesto, en toda la anchura, que dada su gran área de paso difícilmente se obstruye. Las guías de la cesta están estampadas y embutidas. La cámara de lavado no posee tubos internos ni aristas afiladas.

Interfaz del usuario

Está formada por tres robustos botones para seleccionar las funciones y por una pantalla de LED en la que se indican las temperaturas de lavado y aclarado. Es posible regular las temperaturas de la cuba y del calderín así como el caudal de los dosificadores peristálticos del abrillantador y del detergente (si se han instalado).

Versiones

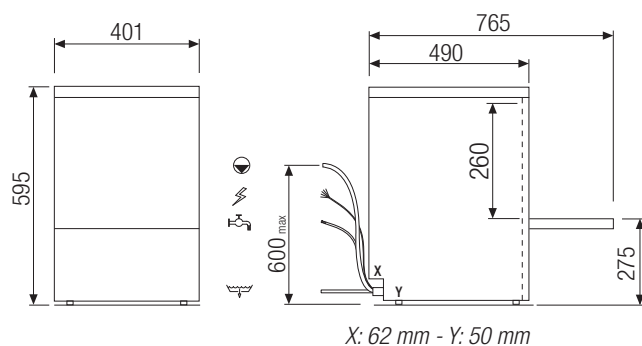
En la tabla "Versiones" se indican todos los modelos de la gama.

TECNOLOGÍAS	33-00	33-01 D
Brazo de aclarado UltraRinse₃	•	•
Brazos de lavado HiTech	•	•
Economizador de energía EnergySaving	•	•
Fabricación SmartClean	•	•
Control del aclarado mediante ThermoStop	•	•
Desagüe ArchiMedes	•	
Desagüe EvoLution₃		•
Sistema de control del detergente ProDose		•

SEL. DE LOS PROGRAMAS	Uso	Consumo min. l/ciclo*	Duración (s)	33-00	33-01 D
ProSpeed	Suciedad ligera fresca	1,5	90	•	•
ProFessional	Uso general	1,5	120	•	•
ProClean	Autolavado y descarga automática	12 - 15	300	•	•
ProDrain	Descarga automática	-	90-120		•

Esquema de instalación

SteelTech 33



Versiones

Modelo	Cód.	€
SteelTech 33-00	917350	1.180,00
SteelTech 33-01 D con dosificador de detergente y bomba desague con descarga parcial	917355	1.480,00

OTRAS CARACTERÍSTICAS	33-00	33-01 D
Aclarado temporizado	•	
Aclarado volumétrico		•
Filtro de seguridad de la bomba	•	•




DATOS TÉCNICOS			
Productividad real máxima*	cestas/hora	30	30
Productividad teórica máxima	cestas/hora	40	40
Dimensiones L x P x H	cm	40,1x49x59,5	40,1x49x59,5
Capacidad de la cuba	lt	7	7
Capacidad del calderín	lt	2,6	2,6
Resistencia de la cuba	W	600	600
Resistencia del calderín	W	2.600	2.600
Bomba de lavado - potencia	W	150	150
Consumo total	W	3.500	3.500
Tensión de conexión - Fases	V	230/50/1N	230/50/1N
Corriente máx.	amp	16	16
Presión del agua de alimentación mín.-máx.	bar	2-4	2-4
Temperatura del agua de alimentación mín.-máx.	°C	50-60	50-60

* Alimentación con agua a 50 °C, 12 s de tiempo de carga y descarga de la cesta



Especificación del embalaje

SteelTech 33		
Peso bruto	Kg	30
Dim. (LxPxH)	cm	47x56x74
Cubicación	m³	0,19

Altura máxima

SteelTech 33		
	cm	35x35
	cm	25
	cm	-

Equipamiento estándar

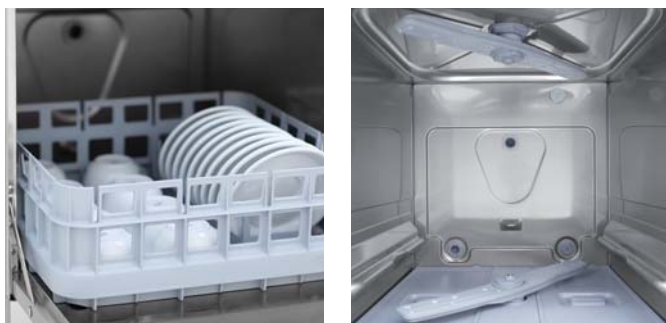
		Cód.	n.
	Cesta vasos	780138	2
	Contenedor de cubiertos	780139	1

Lavavasos

TECH ISY 34



Detalles



Características

Fabricación

La fabricación general es de doble pared con los laterales de la cámara de lavado de doble pared estratificada. La puerta es de doble pared integral. La cuba posee el fondo embutido y está dotada con un filtro integral de superficie de material compuesto, en toda la anchura, que dada su gran área de paso difícilmente se obstruye. Las guías de la cesta están estampadas y embutidas. La cámara de lavado no posee tubos internos ni aristas afiladas.

Interfaz del usuario

Fácil de usar, completa y fiable, incluye cuatro botones táctiles y una pantalla de LED de 4 caracteres más dos barras indicadoras laterales. Gracias a la adecuada combinación de colores y de signos gráficos es posible identificar

fácilmente el estado del lavavajillas y el avance del ciclo de lavado. Además de visualizar los parámetros de funcionamiento, como la temperatura de la cuba y la del calderín o el número de ciclos efectuados, se muestran las indicaciones proporcionadas por el sistema de diagnóstico automático. La información se proporciona mediante códigos y textos o bien con colores e indicadores gráficos. El usuario puede regular la temperatura de la cuba y del calderín o dosificar el detergente y el abrillantador mientras que la configuración de los parámetros de funcionamiento corre a cargo de nuestros técnicos especializados.

Versiones

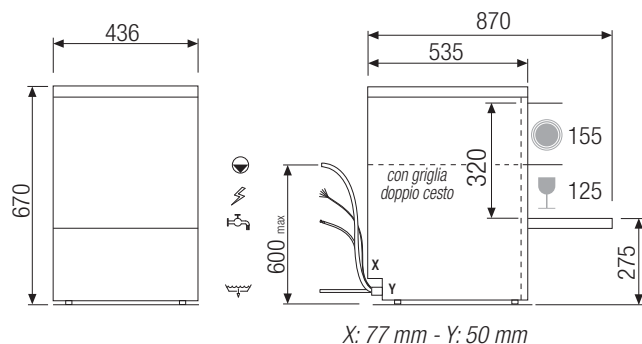
En la tabla "Versiones" se indican todos los modelos de la gama.

TECNOLOGÍAS	34-10 D	34-11 D	34-13 D
Bomba de doble flujo DuoFlow	•	•	•
Brazo de aclarado UltraRinse₃	•	•	•
Brazos de lavado HiTech	•	•	•
Economizador de energía EnergySaving	•	•	•
Fabricación SmartClean	•	•	•
Sistema de calentamiento HotWash	•	•	•
Control del aclarado mediante ThermoStop	•	•	•
Sistema de aclarado ProRinse			•
Interfaz del usuario ProScreen	•	•	•
Desagüe ArchiMedes	•		
Desagüe EvoLution₃		•	•
Sistema de control del detergente ProDose	•	•	•
Sistema de triple filtrado ProGressive		•	•

SEL. DE LOS PROGRAMAS	Uso	Consumo min. l/ciclo*	Duración (s)	34-10 D	34-11 D	34-13 D
ProSpeed	Suciedad ligera fresca	1,5	90	•	•	•
ProFessional	Uso general	1,5	120	•	•	•
ProTemp	Suciedad difícil - ciclo a alta temperatura	1,8	150	•	•	•
ProPlates	Ciclo específico para platos	1,8	150	•	•	•
ProCold	Aclarado con agua fría	1,8+1,8	180			•
ProClean	Autolavado y descarga automática	12 - 15	300	•	•	•
ProDrain	Descarga automática	-	90		•	•

Esquema de instalación

IsyTech 34



Versiones

Modelo		Cód.	€
IsyTech 34-10 D	con dosificador de detergente	917373	1.710,00
IsyTech 34-11 D	con dosificador de detergente y bomba desagüe con descarga parcial	917376	1.900,00
IsyTech 34-13 D	con dosificador de detergente, bomba desagüe con descarga parcial, calderín atmosférico y bomba de aclarado	917378	2.150,00

OTRAS CARACTERÍSTICAS	34-10 D	34-11 D	34-13 D
Aclarado temporizado	•		
Aclarado volumétrico		•	
Calderín atmosférico con break tank y bomba de aclarado			•
Filtro de seguridad de la bomba	•	•	•

DATOS TÉCNICOS

		34-10 D	34-11 D	34-13 D
Productividad real máxima*	cestas/hora	30	30	30
Productividad teórica máxima	cestas/hora	40	40	40
Dimensiones L x P x H	cm	43,6x53x67	43,6x53x67	43,6x53x67
Capacidad de la cuba	lt	8	8	8
Capacidad del calderín	lt	2,6	2,6	2,6
Resistencia de la cuba	W	600	600	600
Resistencia del calderín	W	2.600	2.600	2.600
Bomba de lavado - potencia	W	200	200	200
Consumo total	W	3.500	3.500	3.500
Tensión de conexión - Fases	V	230/50/1N	230/50/1N	230/50/1N
Corriente máx.	amp	16	16	16
Presión del agua de alimentación mín.-máx.	bar	2-4	2-4	1-4
Temperatura del agua de alimentación mín.-máx.	°C	50-60	50-60	50-60

* Alimentación con agua a 50 °C, 12 s de tiempo de carga y descarga de la cesta

Especificación del embalaje

		IsyTech 34
Peso bruto	Kg	34
Dim. (LxPxH)	cm	52x61x84
Cubicación	m³	0,27

Altura máxima

		IsyTech 34
	cm	39x39
	cm	30
	cm	30

Equipamiento estándar

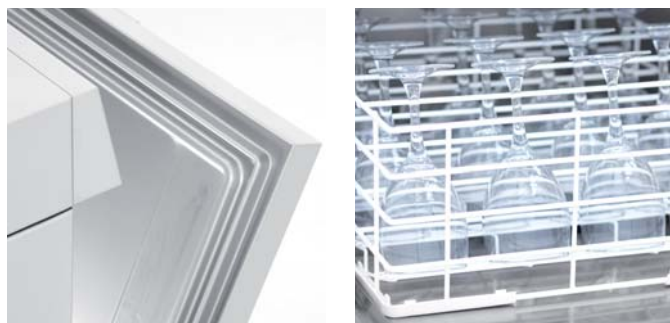
		Cód.	n.
	Cesta vasos	780133	2
	Contenedor de cubiertos	780139	1

Lavavasos

TECH TOP 34



Detalles



Características

Fabricación

La fabricación general es de doble pared integral con puerta con contrapeso, aislada térmicamente. La cuba es totalmente estampada y está dotada con un filtro de acero inoxidable integral de superficie, en toda la anchura, que dada su gran área de paso, difícilmente se obstruye. La cámara de lavado no posee tubos internos ni aristas afiladas. Las guías de la cesta están estampadas y embutidas.

Interfaz del usuario

Fácil de usar, completa y fiable, incluye cuatro botones táctiles y una amplia pantalla de cristal líquido en color, retroiluminada.

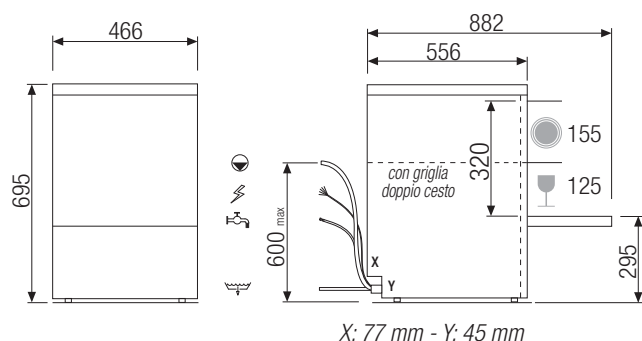
A diferencia de los otros lavavajillas del mercado, para indicar el estado de la máquina y el avance del ciclo de lavado no cambia el color de un botón sino el toda la pantalla; de esta manera, el operador se mantiene siempre informado, incluso estando lejos. Además de visualizar los parámetros de funcionamiento, como la temperatura de la cuba y la del calderín o el número de ciclos efectuados, se muestran las indicaciones proporcionadas por el sistema de diagnóstico automático. La información se proporciona mediante textos en claro e iconos. El usuario puede regular la temperatura de la cuba y del calderín o dosificar el detergente y el abrillantador mientras que la configuración de los parámetros de funcionamiento corre a cargo de nuestros técnicos especializados.

TECNOLOGÍAS	34-23 D
Bomba de doble flujo DuoFlow	•
Brazo de aclarado UltraRinse	•
Brazos de lavado HiTech	•
Economizador de energía EnergySaving	•
Fabricación SmartClean	•
Calentamiento rápido de la cuba QuickReady	•
Sistema de calentamiento HotWash	•
Control del aclarado mediante ThermoStop	•
Sistema de aclarado ProRinse	•
Interfaz del usuario SmartScreen	•
Desagüe EvoLution	•
Sistema de control del detergente ProDose	•
Sistema de triple filtrado ProGressive	•
Sistema de chiusura porta ProSoft	•


SEL. DE LOS PROGRAMAS	Uso	Consumo min. l/ciclo*	Duración (s)	34-23 D
ProSpeed	Suciedad ligera fresca	1,5	90	•
ProFessional	Uso general	1,5	120	•
ProTemp	Suciedad difícil - ciclo a alta temperatura	1,8	150	•
ProPlates	Ciclo específico para platos	1,8	150	•
ProCold	Aclarado con agua fría	1,8+1,8	180	•
ProNew	Recambio rápido del agua	8,5	600	•
ProClean	Autolavado y descarga automática	12 - 15	300	•
ProDrain	Descarga automática	-	90	•

Esquema de instalación

TopTech 34



Opcional

Tipo	Cód.	€
 Kit sensor de bajo nivel de detergente/abrillantador (n. 1 unidad)	999257	90,00

Versiones

Modelo		Cód.	€
TopTech 34-23 D	con dosificador de detergente, bomba desague con descarga parcial, calderín atmosférico y bomba de aclarado	917387	2.800,00

OTRAS CARACTERÍSTICAS	34-23 D
Calderín atmosférico con break tank y bomba de aclarado	•
Filtro de seguridad de la bomba	•




DATOS TÉCNICOS		
Productividad real máxima*	cestas/hora	30
Productividad teórica máxima	cestas/hora	40
Dimensiones L x P x H	cm	46,6x55,6x69,5
Capacidad de la cuba	lt	8
Capacidad del calderín	lt	2,6
Resistencia de la cuba	W	600
Resistencia del calderín	W	2.600
Bomba de lavado - potencia	W	200
Consumo total	W	3.500
Tensión de conexión - Fases	V	230/50/1N
Corriente máx.	amp	16
Presión del agua de alimentación mín.-máx.	bar	1-4
Temperatura del agua de alimentación mín.-máx.	°C	50-60

* Alimentación con agua a 50 °C, 12 s de tiempo de carga y descarga de la cesta



Especificación del embalaje

		TopTech 34
Peso bruto	Kg	45
Dim. (LxPxH)	cm	66x56x87
Cubicación	m³	0,3

Altura máxima

		TopTech 34
	cm	40x40
	cm	30
	cm	32

Equipamiento estándar

		Cód.	n.
	Cesta vasos	780134	2
	Contenedor de cubiertos	780139	1

Lavavasos

TECH TOP 35



Detalles



Características

Fabricación

La fabricación general es de doble pared integral con puerta con contrapeso, aislada térmicamente. La cuba es totalmente estampada y está dotada con un filtro de acero inoxidable integral de superficie, en toda la anchura, que dada su gran área de paso, difícilmente se obstruye. La cámara de lavado no posee tubos internos ni aristas afiladas. Las guías de la cesta están estampadas y embutidas.

Interfaz del usuario

Fácil de usar, completa y fiable, incluye cuatro botones táctiles y una amplia pantalla de cristal líquido en color, retroiluminada.

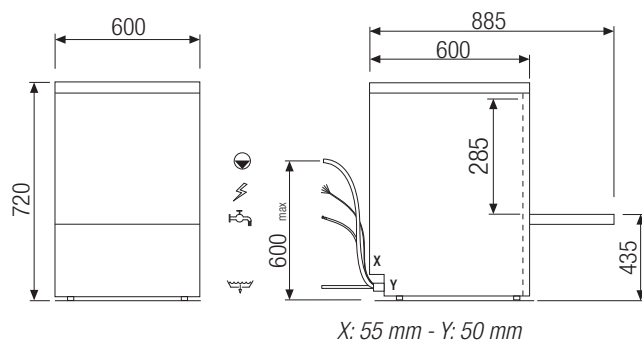
A diferencia de los otros lavavajillas del mercado, para indicar el estado de la máquina y el avance del ciclo de lavado no cambia el color de un botón sino el toda la pantalla; de esta manera, el operador se mantiene siempre informado, incluso estando lejos. Además de visualizar los parámetros de funcionamiento, como la temperatura de la cuba y la del calderín o el número de ciclos efectuados, se muestran las indicaciones proporcionadas por el sistema de diagnóstico automático. La información se proporciona mediante textos en claro e iconos. El usuario puede regular la temperatura de la cuba y del calderín o dosificar el detergente y el abrillantador mientras que la configuración de los parámetros de funcionamiento corre a cargo de nuestros técnicos especializados.

TECNOLOGÍAS	35-20 D	35-23 D
Bomba de doble flujo DuoFlow	•	•
Brazo de aclarado UltraRinse	•	•
Brazos de lavado HiTech	•	•
Economizador de energía EnergySaving	•	•
Fabricación SmartClean	•	•
Calentamiento rápido de la cuba QuickReady	•	•
Sistema de calentamiento HotWash	•	•
Control del aclarado mediante ThermoStop	•	•
Sistema de aclarado ProRinse		•
Interfaz del usuario SmartScreen	•	•
Desagüe ArchiMedes	•	
Desagüe EvoLution		•
Sistema de control del detergente ProDose	•	•
Sistema de triple filtrado ProGressive		•
Sistema di chiusura porta ProSoft	•	•

SEL. DE LOS PROGRAMAS	Uso	Consumo min. l/ciclo*	Duración (s)	35-20 D	35-23 D
ProSpeed	Suciedad ligera fresca	2	90	•	•
ProFessional	Uso general	2	120	•	•
ProTemp	Suciedad difícil - ciclo a alta temperatura	2,5	150	•	•
ProPlates	Ciclo específico para platos	2,5	150	•	•
ProLong	Suciedad difícil - lavado continuo	2,5	600	•	•
ProNew	Recambio rápido del agua	15	600		•
ProSteel	Cubiertos	2,5	360		•
ProClean	Autolavado y descarga automática	12 - 15	300	•	•
ProDrain	Descarga automática	-	90		•

Esquema de instalación

TopTech 35



Opcional

Tipo	Cód.	€
Zócalo de acero inoxidable cerrado cm 57,5x56,6x (min. 38,9 - max 45,4 H)	798008	400,00
Kit sensor de bajo nivel de detergente/abrillantador (n. 1 unidad)	999257	90,00

Versiones

Modelo		Cód.	€
TopTech 35-20 D	con dosificador de detergente	917390	2.350,00
TopTech 35-23 D	con dosificador de detergente, bomba desagüe con descarga parcial, calderín atmosférico y bomba de aclarado	917393	3.580,00

OTRAS CARACTERÍSTICAS	35-20 D	35-23 D
Aclarado temporizado	•	
Calderín atmosférico con break tank y bomba de aclarado		•
Filtro de seguridad de la bomba	•	•

DATOS TÉCNICOS

		35-20 D	35-23 D
Productividad real máxima*	cestas/hora	30	30
Productividad teórica máxima	cestas/hora	40	40
Dimensiones L x P x H	cm	60x60x72	60x60x72
Capacidad de la cuba	lt	15	15
Capacidad del calderín	lt	6	6
Resistencia de la cuba	W	1.400	1.400
Resistencia del calderín	W	4.900	4.900
Bomba de lavado - potencia	W	470	470
Consumo total	W	6.760	6.760
Tensión de conexión - Fases	V	400/50/3N	400/50/3N
Corriente máx.	amp	16	16
Presión del agua de alimentación mín.-máx.	bar	2-4	1-4
Temperatura del agua de alimentación mín.-máx.	°C	15-60	15-60

* Alimentación con agua a 15 °C, 12 s de tiempo de carga y descarga de la cesta

Especificación del embalaje

		TopTech 35
Peso bruto	Kg	58
Dim. (LxPxH)	cm	69x67x87
Cubicación	m³	0,45

Altura máxima

		TopTech 35
	cm	50x50
	cm	26
	cm	27

Equipamiento estándar

		Cód.	n.
	Cesta vasos	780132	2
	Contenedor de cubiertos	780139	1