

## Lavavasos

# steeltech 33



## Detalles



## Características

### Fabricación

La fabricación general es de doble pared con los laterales de la cámara de lavado con doble pared parcial. La puerta es de doble pared integral. La cuba posee el fondo embutido y está dotada con un filtro integral de superficie de material compuesto, en toda la anchura, que dada su gran área de paso difícilmente se obstruye. Las guías de la cesta están estampadas y embutidas. La cámara de lavado no posee tubos internos ni aristas afiladas.

### Interfaz del usuario

Está formada por tres robustos botones para seleccionar las funciones y por una pantalla de LED en la que se indican las temperaturas de lavado y aclarado. Es posible regular las temperaturas de la cuba y del calderín así como el caudal de los dosificadores peristálticos del abrillantador y del detergente (si se han instalado).

### Versiones

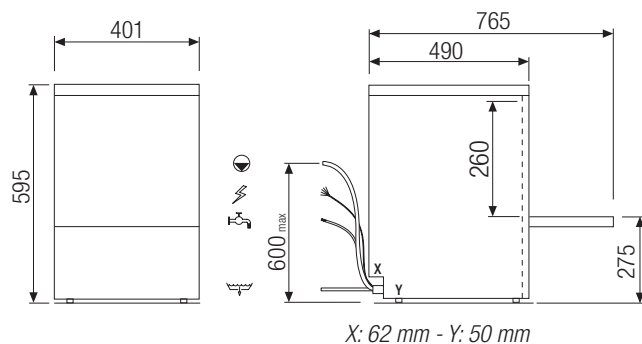
En la tabla "Versiones" se indican todos los modelos de la gama.

TECNOLOGÍAS	33-00	33-01 D
Brazo de aclarado <b>ultra</b> rinse <sub>3</sub>		
Brazos de lavado <b>hi</b> tech		
Economizador de energía <b>energy</b> saving		
Fabricación <b>smart</b> clean		
Control del aclarado mediante <b>thermo</b> stop		
Desagüe <b>archi</b> medes		
Desagüe <b>evo</b> lution <sub>3</sub>		
Sistema de control del detergente <b>pro</b> dose		

SEL. DE LOS PROGRAMAS	USO	Consumo min. l/ciclo*	Duración (s)	33-00	33-01 D
<b>pro</b> speed	Suciedad ligera fresca	1,5	90		
<b>pro</b> fessional	Uso general	1,5	120		
<b>pro</b> self	Autolavado y descarga automática	1,5	90		
<b>pro</b> drain	Descarga automática	-	90-120		

## Esquema de instalación

SteelTech 33



## Versiones

Modelo	Cód.	€
<b>steeltech 33-00</b>	<b>917350</b>	<b>1.200,00</b>
<b>steeltech 33-01 D</b> con dosificador de detergente y bomba desague con descarga parcial	<b>917355</b>	<b>1.500,00</b>

OTRAS CARACTERÍSTICAS	33-00	33-01 D
Aclarado temporizado		
Aclarado volumétrico		
Filtro de seguridad de la bomba		

DATOS TÉCNICOS			
		33-00	33-01 D
Productividad real máxima*	cestas/hora	30	30
Productividad teórica máxima	cestas/hora	40	40
Dimensiones L x P x H	cm	40,1x49x59,5	40,1x49x59,5
Capacidad de la cuba	lt	7	7
Capacidad del calderín	lt	2,6	2,6
Resistencia de la cuba	W	600	600
Resistencia del calderín	W	2.600	2.600
Bomba de lavado - potencia	W	150	150
Consumo total	W	3.500	3.500
Tensión de conexión - Fases	V	230/50/1N	230/50/1N
Corriente máx.	A	16	16
Presión del agua de alimentación mín.-máx.	bar	2-4	2-4
Temperatura del agua de alimentación mín.-máx.	°C	50-60	50-60

\* Alimentación con agua a 50 °C, 12 s de tiempo de carga y descarga de la cesta

de serie

## Especificación del embalaje

steeltech 33		
Peso bruto	Kg	30
Dim. (LxPxH)	cm	47x56x74
Cubicación	m <sup>3</sup>	0,19

## Altura máxima

steeltech 33		
	cm	35x35
	cm	25
	cm	-

## Equipamiento estándar

	Cód.	n.
Cesta vasos	<b>780138</b>	2
Contenedor de cubiertos	<b>780139</b>	1

## Lavavasos

## isytech 34



## Detalles



## Características

**Fabricación**

La fabricación general es de doble pared con los laterales de la cámara de lavado de doble pared estratificada. La puerta es de doble pared integral. La cuba posee el fondo embutido y está dotada con un filtro integral de superficie de material compuesto, en toda la anchura, que dada su gran área de paso difícilmente se obstruye. Las guías de la cesta están estampadas y embutidas. La cámara de lavado no posee tubos internos ni aristas afiladas.

**Interfaz del usuario**

Fácil de usar, completa y fiable, incluye cuatro botones táctiles y una pantalla de LED de 4 caracteres más dos barras indicadoras laterales. Gracias a la adecuada combinación de colores y de signos gráficos es posible identificar

fácilmente el estado del lavavajillas y el avance del ciclo de lavado. Además de visualizar los parámetros de funcionamiento, como la temperatura de la cuba y la del calderín o el número de ciclos efectuados, se muestran las indicaciones proporcionadas por el sistema de diagnóstico automático. La información se proporciona mediante códigos y textos o bien con colores e indicadores gráficos. El usuario puede regular la temperatura de la cuba y del calderín o dosificar el detergente y el abrillantador mientras que la configuración de los parámetros de funcionamiento corre a cargo de nuestros técnicos especializados.

**Versiones**

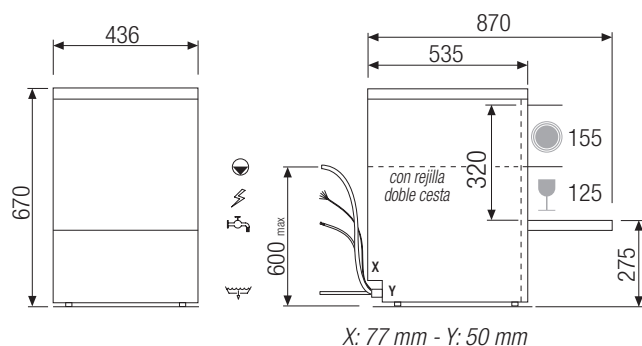
En la tabla "Versiones" se indican todos los modelos de la gama.

TECNOLOGÍAS	34-10 D	34-11 D	34-13 D
Bomba de doble flujo <b>duo</b> flow			
Brazo de aclarado <b>ultra</b> rinse <sub>3</sub>			
Brazos de lavado <b>hi</b> tech			
Economizador de energía <b>energy</b> saving			
Fabricación <b>smart</b> clean			
Sistema de calentamiento <b>hot</b> wash			
Control del aclarado mediante <b>thermo</b> stop			
Sistema de aclarado <b>pro</b> rinse			
Interfaz del usuario <b>pro</b> screen			
Desagüe <b>archi</b> medes			
Desagüe <b>evo</b> lution <sub>3</sub>			
Sistema de control del detergente <b>pro</b> dose			
Sistema de triple filtrado <b>pro</b> gressive			

SEL. DE LOS PROGRAMAS	USO	Consumo min. l/ciclo*	Duración (s)	34-10 D	34-11 D	34-13 D
<b>pro</b> speed	Suciedad ligera fresca	1,5	90			
<b>pro</b> fessional	Uso general	1,5	120			
<b>pro</b> temp	Suciedad difícil - ciclo a alta temperatura	1,8	150			
<b>pro</b> plates	Ciclo específico para platos	1,8	150			
<b>pro</b> cold	Aclarado con agua fría	1,8 + 1,8	180			
<b>pro</b> clean	Autolavado y descarga automática	9,5	300			
<b>pro</b> drain	Descarga automática	-	90			

## Esquema de instalación

IsyTech 34



## Versiones

Modelo		Cód.	€
<b>isytech 34-10 D</b>	con dosificador de detergente	<b>917373</b>	<b>1.710,00</b>
<b>isytech 34-11 D</b>	con dosificador de detergente y bomba desague con descarga parcial	<b>917376</b>	<b>1.900,00</b>
<b>isytech 34-13 D</b>	con dosificador de detergente, bomba desague con descarga parcial, calderín atmosférico y bomba de aclarado	<b>917378</b>	<b>2.150,00</b>

OTRAS CARACTERÍSTICAS	34-10 D	34-11 D	34-13 D
Aclarado temporizado			
Aclarado volumétrico			
Calderín atmosférico con break tank y bomba de aclarado			
Filtro de seguridad de la bomba			

DATOS TÉCNICOS				
Productividad real máxima*	cestas/hora	30	30	30
Productividad teórica máxima	cestas/hora	40	40	40
Dimensiones L x P x H	cm	43,6x53x67	43,6x53x67	43,6x53x67
Capacidad de la cuba	lt	8	8	8
Capacidad del calderín	lt	2,6	2,6	2,6
Resistencia de la cuba	W	600	600	600
Resistencia del calderín	W	2.600	2.600	2.600
Bomba de lavado - potencia	W	200	200	200
Consumo total	W	3.500	3.500	3.500
Tensión de conexión - Fases	V	230/50/1N	230/50/1N	230/50/1N
Corriente máx.	A	16	16	16
Presión del agua de alimentación mín.-máx.	bar	2-4	2-4	1-4
Temperatura del agua de alimentación mín.-máx.	°C	50-60	50-60	50-60

\* Alimentación con agua a 50 °C, 12 s de tiempo de carga y descarga de la cesta

de serie

## Especificación del embalaje

isytech 34		
Peso bruto	Kg	34
Dim. (LxPxH)	cm	52x61x84
Cubicación	m³	0,27

## Altura máxima

isytech 34		
	cm	39x39
	cm	30
	cm	30

## Equipamiento estándar

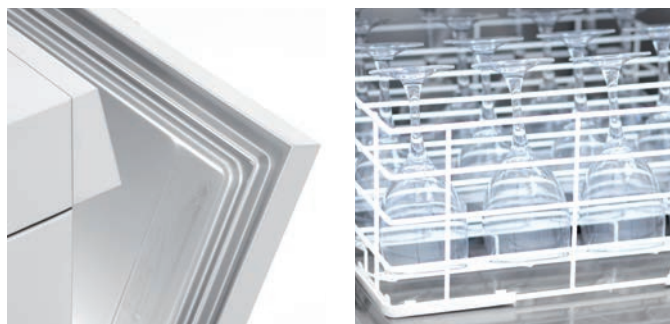
		Cód.	n.
	Cesta vasos	<b>780133</b>	2
	Contenedor de cubiertos	<b>780139</b>	1

## Lavavasos

## top tech 34



## Detalles



## Características

**Fabricación**

La fabricación general es de doble pared integral con puerta con contrapeso, aislada térmicamente. La cuba es totalmente estampada y está dotada con un filtro de acero inoxidable integral de superficie, en toda la anchura, que dada su gran área de paso, difícilmente se obstruye. La cámara de lavado no posee tubos internos ni aristas afiladas. Las guías de la cesta están estampadas y embutidas.

**Interfaz del usuario**

Fácil de usar, completa y fiable, incluye cuatro botones táctiles y una amplia pantalla de cristal líquido en color, retroiluminada.

A diferencia de los otros lavavajillas del mercado, para indicar el estado de la máquina y el avance del ciclo de lavado no cambia el color de un botón sino el toda la pantalla; de esta manera, el operador se mantiene siempre informado, incluso estando lejos. Además de visualizar los parámetros de funcionamiento, como la temperatura de la cuba y la del calderín o el número de ciclos efectuados, se muestran las indicaciones proporcionadas por el sistema de diagnóstico automático. La información se proporciona mediante textos en claro e iconos. El usuario puede regular la temperatura de la cuba y del calderín o dosificar el detergente y el abrillantador mientras que la configuración de los parámetros de funcionamiento corre a cargo de nuestros técnicos especializados.

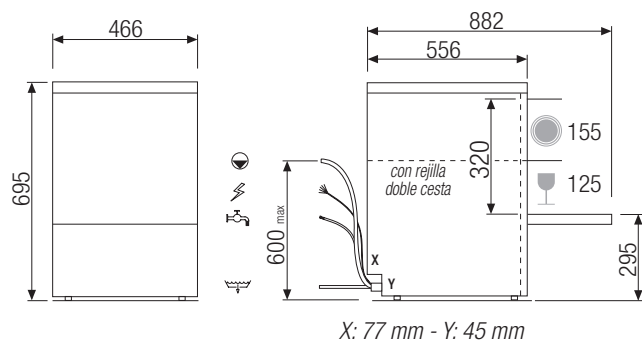


TECNOLOGÍAS	34-23 D
Bomba de doble flujo <b>duo</b> flow	
Brazo de aclarado <b>ultra</b> rinse <sub>3</sub>	
Brazos de lavado <b>hi</b> tech	
Economizador de energía <b>energy</b> saving	
Fabricación <b>smart</b> clean	
Calentamiento rápido de la cuba <b>quick</b> ready	
Sistema de calentamiento <b>hot</b> wash	
Control del aclarado mediante <b>thermo</b> stop	
Sistema de aclarado <b>pro</b> rinse	
Interfaz del usuario <b>smart</b> screen	
Desagüe <b>evo</b> lution <sub>3</sub>	
Sistema de control del detergente <b>pro</b> dose	
Sistema de triple filtrado <b>pro</b> gressive	
Sistema de cierre de puerta <b>pro</b> soft	


SEL. DE LOS PROGRAMAS	USO	Consumo min. l/ciclo*	Duración (s)	34-23 D
<b>pro</b> speed	Suciedad ligera fresca	1,5	90	
<b>pro</b> essional	Uso general	1,5	120	
<b>pro</b> temp	Suciedad difícil - ciclo a alta temperatura	1,8	150	
<b>pro</b> water	Ciclo específico para platos	1,5	120	
<b>pro</b> cold	Aclarado con agua fría	1,8 + 1,8	180	
<b>pro</b> new	Recambio rápido del agua	8,5	600	
<b>pro</b> clean	Autolavado y descarga automática	9,5	300	
<b>pro</b> drain	Descarga automática	-	90	

## Esquema de instalación

TopTech 34



## Opcional

Tipo	Cód.	€
 Kit sensor de bajo nivel de detergente/abrillantador (n. 1 unidad)	999257	90,00

## Versiones

Modelo		Cód.	€
<b>toptech 34-23 D</b>	con dosificador de detergente, bomba desagüe con descarga parcial, calderín atmosférico y bomba de aclarado	917387	2.800,00

OTRAS CARACTERÍSTICAS	34-23 D
Calderín atmosférico con break tank y bomba de aclarado	
Filtro de seguridad de la bomba	

DATOS TÉCNICOS		
Productividad real máxima*	cestas/hora	30
Productividad teórica máxima	cestas/hora	40
Dimensiones L x P x H	cm	46,6x55,6x69,5
Capacidad de la cuba	lt	8
Capacidad del calderín	lt	2,6
Resistencia de la cuba	W	600
Resistencia del calderín	W	2.600
Bomba de lavado - potencia	W	200
Consumo total	W	3.500
Tensión de conexión - Fases	V	230/50/1N
Corriente máx.	A	16
Presión del agua de alimentación mín.-máx.	bar	1-4
Temperatura del agua de alimentación mín.-máx.	°C	50-60




\* Alimentación con agua a 50 °C, 12 s de tiempo de carga y descarga de la cesta

de serie



## Especificación del embalaje

toptech 34		
Peso bruto	Kg	45
Dim. (LxPxH)	cm	66x56x87
Cubicación	m³	0,3

## Altura máxima

toptech 34		
	cm	40x40
	cm	30
	cm	32

## Equipamiento estándar

	Cód.	n.
 Cesta vasos	780134	2
 Contenedor de cubiertos	780139	1