

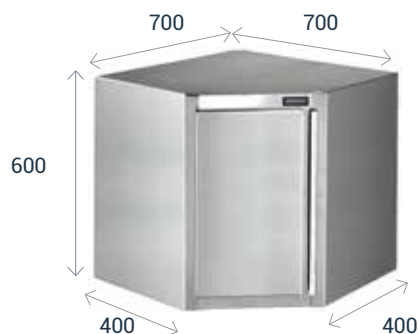
ARMARIOS De pared

Armario de pared

- Para su uso diario en la organización de la cocina profesional.
- Fabricado en acero inoxidable AISI 304 18/10, satinado.
- Estante intermedio regulable en altura.
- Fácil montaje a pared.
- Los modelos con una puerta batiente tienen la apertura a mano derecha.
- El modelo angular está indicado para unir armarios de pared en esquinas con ángulo de 90°.
- Sistema regulable de pared para desniveles de más de 1 cm.
- Se suministran montados.



Modelo con escurreplatos



Puertas batientes

Medidas totales (mm)	Puertas	Código	PVP (€)
400 x 400 x 600	1	• F0240134	502
500 x 400 x 600	1	• F0240135	539
800 x 400 x 600	2	• F0240136	687
1000 x 400 x 600	2	• F0240137	735

Puertas correderas

Medidas totales (mm)	Con estante	PVP (€)	Con escurreplatos	PVP (€)
1000 x 400 x 600	• F0240101	644	• F0240111	724
1200 x 400 x 600	• F0240102	718	• F0240112	761
1400 x 400 x 600	• F0240104	839	-	-
1600 x 400 x 600	• F0240103	849	-	-
1800 x 400 x 600	• F0240105	934	-	-

Abiertos

Medidas totales (mm)	Código	PVP (€)
1000 x 400 x 600	• F0240130	519
1200 x 400 x 600	• F0240131	581
1400 x 400 x 600	• F0240132	642
1600 x 400 x 600	• F0240133	679

Angular 90°

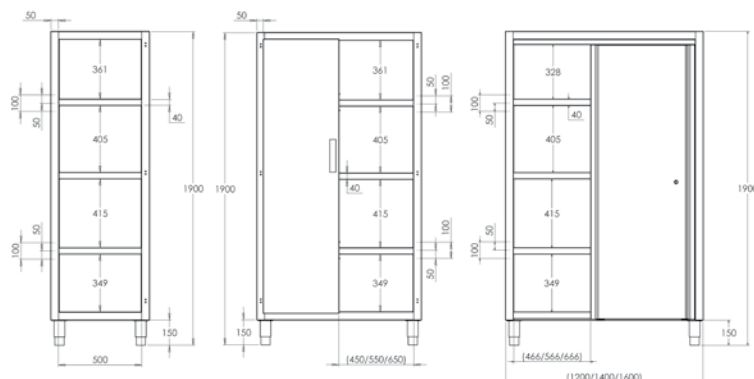
Medidas totales (mm)	Código	PVP (€)
700 x 400 x 600	• F0240121	912

• 24 horas expedición

ARMARIOS De pie

Armario de pie

- Para facilitar el almacenaje y organización en la cocina.
- Fabricado en acero inoxidable AISI 304 18/10, satinado.
- Todos los modelos incluyen 3 estantes intermedios de acero inoxidable con omegas de refuerzo. El estante central es fijo, los otros dos, regulables en altura.
- Carga máxima por estante: 80 kg.
- Cerradura con llave incluida.
- Patas de 150 mm para elevar la altura del mueble desde los 850 hasta los 900 mm.
- Se suministran montados.



Puertas batientes

Medidas totales (mm)	Código	Puertas	PVP (€)
600 x 600 x 1900	• F0240000	1	1.049
1000 x 600 x 1900	• F0240006	2	1.458
1200 x 600 x 1900	• F0240007	2	1.732
1400 x 600 x 1900	• F0240008	2	1.809
1600 x 600 x 1900	-	-	-

Puertas correderas

Código	Puertas	PVP (€)
-	-	-
-	-	-
• F0240001	2	1.690
• F0240002	2	1.848
• F0240003	2	1.998

Protector inclinado para armario de pie

- Útil para evitar la acumulación de polvo y suciedad en la parte superior del armario.
- Fabricado en acero inoxidable AISI 304 18/10, satinado.
- Fácil instalación sobre los armarios de pie.

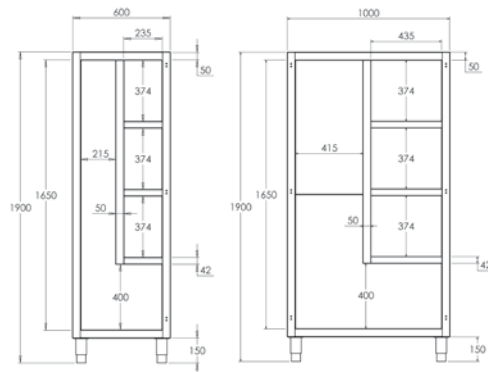
Medidas totales (mm)	Puertas batientes	PVP (€)	Puertas correderas	PVP (€)
600 x 600 x 200	• F0240402	89	-	-
1000 x 600 x 200	• F0240403	101	-	-
1200 x 600 x 200	• F0240404	109	• F0240406	113
1400 x 600 x 200	• F0240405	138	• F0240407	142
1600 x 600 x 200	-	-	• F0240408	159



• 24 horas expedición

Armario para artículos de limpieza

- Para organizar y clasificar los productos de limpieza, preservándolos ocultos de la zona de trabajo.
- Fabricado en acero inoxidable AISI 304 18/10, satinado.
- Provistos de 3 estantes intermedios de acero inoxidable y espacio para la organización y clasificación de los utensilios de limpieza.
- Cerradura con llave incluida.
- Patas de 150 mm para elevar la altura del mueble desde los 850 hasta los 900 mm.
- Se suministran montados.



Medidas totales (mm)	Puertas batientes	Código	PVP (€)
600 x 450 x 1900	1	• F0240201	1.038
1000 x 450 x 1900	2	• F0240202	1.346

Protector inclinado para armario de limpieza

- Útil para evitar la acumulación de polvo y suciedad en la parte superior del armario.
- Fabricado en acero inoxidable AISI 304 18/10, satinado.
- Fácil instalación sobre los armarios de pie.

Medidas totales (mm)	Código	PVP (€)
600 x 450 x 200	• F0240410	79
1000 x 450 x 200	• F0240409	99



• 24 horas expedición