

ARMARIOS

Armarios de pared

- Pensado para su uso diario en la organización de la cocina profesional.
- Fabricado en acero inoxidable AISI 304 18/10, satinado.
- Estante intermedio regulable en altura.
- Fácil montaje a pared.
- Los modelos con una puerta batiente tienen la apertura a mano derecha.

- El modelo angular está indicado para unir armarios de pared en esquinas con ángulo de 90°.
- Sistema regulable de pared para desniveles de más de 1 cm.
- **Se suministra montado.**



PUERTAS BATIENTES

Medidas totales (mm)	Puertas	Código	PVP (€)
400 x 400 x 600	1	• F0240134	510
500 x 400 x 600	1	• F0240135	547
800 x 400 x 600	2	• F0240136	697
1000 x 400 x 600	2	• F0240137	746

ABIERTO

Medidas totales (mm)	Código	PVP (€)
1000 x 400 x 600	• F0240130	527
1200 x 400 x 600	• F0240131	590
1400 x 400 x 600	• F0240132	652
1600 x 400 x 600	• F0240133	689



PUERTAS CORREDERAS CON ESTANTE

Medidas totales (mm)	Con estante	PVP (€)
1000 x 400 x 600	• F0240101	654
1200 x 400 x 600	• F0240102	729
1400 x 400 x 600	• F0240104	852
1600 x 400 x 600	• F0240103	862
1800 x 400 x 600	• F0240105	948

ANGULAR 90°

Medidas totales (mm)	Código	PVP (€)
700 x 400 x 600	• F0240121	926

PUERTAS CORREDERAS CON ESCURREPLATOS

Medidas totales (mm)	Con escurreplatos	PVP (€)
1000 x 400 x 600	• F0240111	735
1200 x 400 x 600	• F0240112	772



ARMARIOS

Armarios calentadores de platos y soportes

ARMARIO CALENTADOR DE PLATOS

- **Mantiene de los platos calientes durante el servicio.**
- Fabricado en acero inoxidable AISI 304 18/10.
- Interruptor luminoso y termostato analógico regulable de 0/90 °C.
- Modelo simple: 1 estante intermedio regulable.
- Modelo doble: 2 estantes intermedios regulables.
- Modelo modular: fácil instalación en el estante inferior de las mesas de trabajo.



SIMPLE



DOBLE



MODULAR

Modelo	Medidas totales (mm)	Potencia (W)	Alimentación (V/Hz)	Capacidad platos	Diámetro platos	Código	PVP (€)
Simple	400 x 460 x 870	400	230/50-60	60	310 mm	• F0420301	696
Doble	800 x 460 x 870	1500	230/50-60	120	310 mm	• F0420302	1.102
Modular	400 x 460 x 570	400	230/50-60	30	290 mm	• F0420306	588

SOPORTE PARA COLGAR UTENSILIOS EN LÍNEA

- Fabricado en tubo de acero inoxidable AISI 304 18/10 de Ø 8 mm.
- Pletinas soldadas con orificios para su sujeción a pared (tacos y tornillos incluidos).



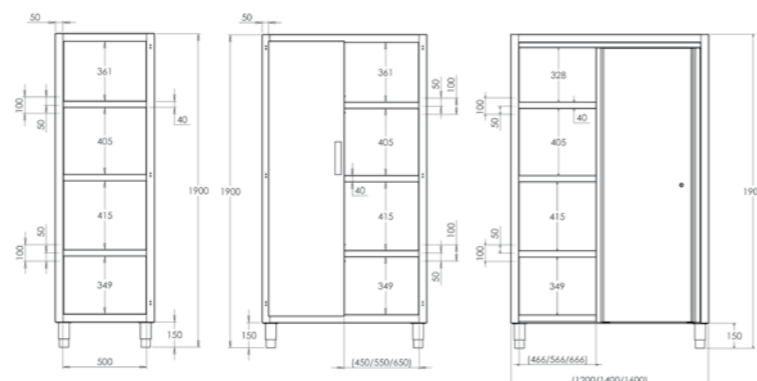
Medidas totales (mm)	Ø	Código	PVP (€)
600 x 48	8 mm	• F0210201	100

ARMARIOS

Armarios de pie

ARMARIO DE PIE

- Facilita el almacenaje y organización en la cocina.
- Fabricado en acero inoxidable AISI 304 18/10, satinado.
- Todos los modelos incluyen 3 estantes intermedios de acero inoxidable con omegas de refuerzo. El estante central es fijo, los otros dos son regulables en altura.
- Carga máxima por estante: 80 kg.
- Cerradura con llave incluida.
- Patas de 150 mm regulables en altura para una máxima estabilidad.
- Se suministra montado.



PUERTAS BATIENTES

Medidas totales (mm)	Código	Puertas	PVP (€)
600 x 600 x 1900	• F0240000	1	1.065
1000 x 600 x 1900	• F0240006	2	1.480
1200 x 600 x 1900	• F0240007	2	1.758
1400 x 600 x 1900	• F0240008	2	1.836
1600 x 600 x 1900	-	-	-

PUERTAS CORREDERAS

Código	Puertas	PVP (€)
-	-	-
• F0240001	2	1.715
• F0240002	2	1.876
• F0240003	2	2.028

PROTECTOR INCLINADO PARA ARMARIO DE PIE

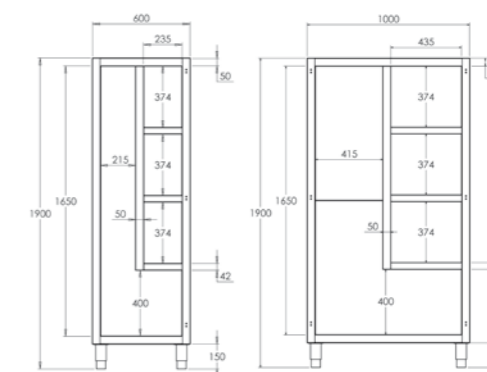
- Útil para evitar la acumulación de polvo y suciedad en la parte superior del armario.
- Fabricado en acero inoxidable AISI 304 18/10, satinado.
- Fácil instalación sobre los armarios de pie.

Medidas totales (mm)	Puertas batientes	PVP (€)	Puertas correderas	PVP (€)
600 x 600 x 200	• F0240402	90	-	-
1000 x 600 x 200	• F0240403	103	-	-
1200 x 600 x 200	• F0240404	111	• F0240406	115
1400 x 600 x 200	• F0240405	140	• F0240407	144
1600 x 600 x 200	-	-	• F0240408	161



ARMARIO PARA ARTÍCULOS DE LIMPIEZA

- Recomendado para organizar y clasificar los productos de limpieza, preservándolos ocultos de la zona de trabajo.
- Fabricado en acero inoxidable AISI 304 18/10, satinado.
- Provisto de 3 estantes intermedios de acero inoxidable y espacio para la organización y clasificación de los utensilios de limpieza.
- Cerradura con llave incluida.
- Patas de 150 mm regulables en altura para una máxima estabilidad.
- Se suministra montado.



Medidas totales (mm)	Puertas batientes	Código	PVP (€)
600 x 450 x 1900	1	• F0240201	1.054
1000 x 450 x 1900	2	• F0240202	1.366

PROTECTOR INCLINADO PARA ARMARIO DE LIMPIEZA

- Útil para evitar la acumulación de polvo y suciedad en la parte superior del armario.
- Fabricado en acero inoxidable AISI 304 18/10, satinado.
- Fácil instalación sobre los armarios de pie.

Medidas totales (mm)	Código	PVP (€)
600 x 450 x 200	• F0240410	80
1000 x 450 x 200	• F0240409	100

