

DISTRIBUCIÓN Y EXPOSICIÓN DE ALIMENTOS

Self-Service



ELEMENTOS FRÍOS

pág. 264



ELEMENTOS CALIENTES

pág. 268



ELEMENTOS NEUTROS

pág. 272



ACCESORIOS

pág. 277



SOPORTES Y CRISTALES

pág. 282

SELF-SERVICE SATURNO

LA MEJOR SOLUCIÓN PARA COMEDORES DE HOTELES, HOSPITALES, ÁREAS DE SERVICIO, CAMPINGS, CAFETERÍAS Y ESCUELAS

MODULARIDAD

La gama self-service Saturno ha sido diseñada de forma modular, para dar servicio mediante **islas centrales o formando una línea versátil y polivalente**. Las amplias posibilidades de combinación de los distintos modelos (fríos, neutros o calientes) y capacidades disponibles, permiten satisfacer las necesidades de los proyectos más exigentes.

DISEÑO FUNCIONAL

Equipos diseñados para facilitar la presentación de los alimentos al comensal de forma atractiva y ergonómica en función del tipo de comida. Cada elemento está cuidado al detalle para **realzar el aspecto y la visualización de los alimentos y productos situados en los muebles y vitrinas**.

FÁCIL INSTALACIÓN

Los elementos fríos y calientes de la gama self-service Saturno están **fabricados como módulos independientes que facilitan el acceso a su interior** gracias a sus laterales extraíbles. Además, en los elementos fríos el registro frontal es desmontable, lo que permite una rápida y sencilla instalación de varios lineales self-service en un único espacio.



EFICIENCIA ENERGÉTICA

En Distform apostamos por la fabricación de productos cada vez más eficientes. Por ello, los elementos fríos de nuestra gama self-service utilizan el gas refrigerante **R290 ECO-POWER**. Este gas ecológico tiene un bajo impacto medioambiental y unas excelentes termodinámicas que favorecen el ahorro energético y la rentabilidad en las cocinas profesionales.



Fabricados en acero inoxidable AISI 304 18/10 de primera calidad con frontal de encimera de 65 mm en punto redondo, totalmente soldada



Fácilidad de manejo para regular y controlar la temperatura del self gracias al termostato digital ubicado en la parte trasera del equipo



Nuevos diseños de soportes y cristales que ofrecen más variedad y opciones de personalización del mueble self



Vitrinas refrigeradas de tres niveles con capacidad para 4GN o 6GN, disponible en dos sistemas de cierre frontal, con puertas abatibles o termo-cortina



Pasabandejas tubular y zócalos fabricados en acero inoxidable (accesorios opcionales)



Personalización opcional mediante paneles decorativos en colores lisos o veteados

SELF SERVICE

Elementos Fríos

SELF PLACA FRÍA

Para el mantenimiento y exposición de platos fríos o bebidas a la temperatura correcta durante el servicio.

- Fabricado en acero inoxidable AISI 304 18/10.
- Encimera con frontal de 65 mm en punto redondo, totalmente soldada.
- Refrigerada mediante serpentín y compresor hermético con refrigerante R290.
- Para una óptima refrigeración, debe existir una amplia separación entre la parte trasera/frontal del mueble y otros elementos cercanos que pudieran dificultar el funcionamiento de la unidad condensadora.
- Aislamiento con poliestireno extruido, ecológico y libre de HFC.
- La regulación y control de la temperatura se realiza mediante termostato digital.
- Patas de 150 mm para elevar la altura del mueble desde los 850 hasta los 900 mm.
- Laterales extraíbles para fácil acceso de zona eléctrica y zona de compresor.

- Registro frontal extraíble para un cómodo acceso al compresor.
- Frontal de acero inoxidable, panel decorativo opcional.

Modelos con reserva refrigerada

- Evaporador de cobre con aletas de aluminio.
- Temperatura de la reserva +4°C con temperatura ambiente de 25°C.
- Aislamiento de poliestireno extruido.
- Reserva dotada con 4 o 6 cuerpos de guías (extraíbles para fácil limpieza) para cubetas GN 1/1.
- Pasabandejas, pantalla y cristal, no incluidos.

PRODUCTOS RELACIONADOS

PASABANDEJAS pág. 277

PANELES DECORATIVOS pág. 280

SOPORTES Y CRISTALES pág. 256



SIN RESERVA

Capacidad	Medidas totales (mm)	Potencia (W)	Alimentación (V/Hz)	Código	PVP (€)
3 GN 1/1	1200 x 700 x 850	480	230/50	• S1001201	2.202
4 GN 1/1	1600 x 700 x 850	720	230/50	• S1001202	2.330
6 GN 1/1	2300 x 700 x 850	1030	230/50	• S1001205	3.057



CON RESERVA REFRIGERADA

Capacidad	Medidas totales (mm)	Potencia (W)	Alimentación (V/Hz)	Código	PVP (€)
3 GN 1/1	1200 x 700 x 850	480	230/50	• S1001301	3.106
4 GN 1/1	1600 x 700 x 850	720	230/50	• S1001302	3.277
6 GN 1/1	2300 x 700 x 850	1030	230/50	• S1001305	4.117



SELF CUBA FRÍA

Para el mantenimiento y exposición de platos fríos o bebidas a la temperatura correcta durante el servicio.

- Fabricado en acero inoxidable AISI 304 18/10.
- Encimera con frontal de 65 mm en punto redondo, totalmente soldada.
- Cuba con cantos sanitarios para facilitar su limpieza.
- Para cubetas GN de profundidad máxima 150 mm.
- Refrigerada mediante serpentín y compresor hermético con refrigerante R290.
- Para una óptima refrigeración, debe existir una amplia separación entre la parte trasera/frontal del mueble y otros elementos cercanos que pudieran dificultar el funcionamiento de la unidad condensadora.
- Aislamiento con poliestireno extruido, ecológico y libre de HFC.
- La regulación y control de la temperatura se realiza mediante termostato digital.
- Patas de 150 mm para elevar la altura del mueble desde los 850 hasta los 900 mm.
- Laterales extraíbles para fácil acceso de zona eléctrica y zona de compresor.

- Registro frontal extraíble para un cómodo acceso al compresor.
- Frontal de acero inoxidable, panel decorativo opcional.

Modelos con reserva refrigerada

- Evaporador de cobre con aletas de aluminio.
- Temperatura de la reserva +4°C con temperatura ambiente de 25°C.
- Aislamiento de poliestireno extruido.
- Reserva dotada con 4 o 6 cuerpos de guías (extraíbles para fácil limpieza) para cubetas GN 1/1.
- Pasabandejas, pantalla y cristal, no incluidos.

PRODUCTOS RELACIONADOS

PASABANDEJAS pág. 277

PANELES DECORATIVOS pág. 280

SOPORTES Y CRISTALES pág. 283



SIN RESERVA

Capacidad	Medidas totales (mm)	Potencia (W)	Alimentación (V/Hz)	Código	PVP (€)
3 GN 1/1	1200 x 700 x 850	380	230/50	• S1001701	2.245
4 GN 1/1	1600 x 700 x 850	480	230/50	• S1001702	2.533
6 GN 1/1	2300 x 700 x 850	720	230/50	• S1001705	3.404



CON RESERVA REFRIGERADA

Capacidad	Medidas totales (mm)	Potencia (W)	Alimentación (V/Hz)	Código	PVP (€)
3 GN 1/1	1200 x 700 x 850	380	230/50	• S1001102	3.296
4 GN 1/1	1600 x 700 x 850	480	230/50	• S1001101	3.467
6 GN 1/1	2300 x 700 x 850	720	230/50	• S1001105	4.450



NUEVO

ISLA CENTRAL: PLACA O CUBA FRÍA

Para el mantenimiento y exposición de platos fríos o bebidas a la temperatura correcta durante el servicio.

- Fabricada en acero inoxidable AISI 304 18/10.
- Encimera con frontal de 65 mm en punto redondo, totalmente soldada.
- Refrigerada mediante serpentín y compresor hermético con refrigerante R290.
- Para una óptima refrigeración, debe existir una amplia separación entre la parte trasera/frontal del mueble y otros elementos cercanos que pudieran dificultar el funcionamiento de la unidad condensadora.
- Aislamiento con poliestireno extruido ecológico y libre de HFC.
- La regulación y control de la temperatura se realiza mediante termostato digital.
- Patas de 150 mm para elevar la altura del mueble desde los 850 hasta los 900 mm.
- Laterales extraíbles para un fácil acceso de zona eléctrica y zona compresor.
- Dos frontales de acero inoxidable, paneles decorativos opcionales.
- Pasabandejas, soporte para platos, pantalla y cristal no incluidos.



Isla central cuba fría:

- Cuba con cantos sanitarios para facilitar su limpieza.
- Para cubetas GN de profundidad máxima 150 mm.

PRODUCTOS RELACIONADOS

PASABANDEJAS pág. 277

PANELES DECORATIVOS pág. 280

SOPORTES Y CRISTALES pág. 256



Modelo	Capacidad	Medidas totales (mm)	Potencia (W)	Alimentación (V/Hz)	Código	PVP (€)
Placa fría	4 GN 1/1	1600 x 700 x 850	720	230/50	• S1001203	2.885
	6 GN 1/1	2300 x 700 x 850	1030	230/50	• S1001206	3.780
Cuba fría	4 GN 1/1	1600 x 700 x 850	480	230/50	• S1001703	3.063
	6 GN 1/1	2300 x 700 x 850	720	230/50	• S1001706	4.107
Soporte lateral platos	-	520 x 330	-	-	• S1001733	208

VITRINA REFRIGERADA DE 3 NIVELES

NUEVO

Para el mantenimiento y exposición de platos fríos o bebidas a la temperatura correcta durante el servicio.

- Fabricada en acero inoxidable AISI 304 18/10.
- Vitrina acristalada a 3 caras, con puertas correderas en la parte posterior, iluminación interior, tres estantes y puertas de metacrilato abatibles o termo-cortina enrollable, según modelo.
- Interruptor general y termostato digital regulable.
- Temperatura de trabajo +10°C con ambiente +25°C.
- Para adaptar sobre muebles neutros o muebles fríos.
- Refrigeración ventilada y compresor hermético con refrigerante R290.
- Para una óptima refrigeración, debe existir una amplia separación entre la parte trasera/frontal del mueble y otros elementos cercanos que pudieran dificultar el funcionamiento de la unidad condensadora.
- Alojamiento para compresor hermético refrigerante en la parte superior.
- Cristales laterales con cámara.
- Puertas correderas en cristal laminado.
- Mueble cuba fría y pasabandejas no incluidos.



EJEMPLOS DE COMPOSICIÓN

Sin reserva	Código	PVP (€)
Vitrina sin base 4GN 1/1 con puertas abatibles	S1001001	3.460
Self cuba fría 4GN 1/1 sin reserva	S1001702	2.533
Pasabandejas 4GN	S1020003	254
Total		6.247

Con reserva refrigerada	Código	PVP (€)
Vitrina sin base 4GN 1/1 con puertas abatibles	S1001001	3.460
Self cuba fría 4GN 1/1 con reserva	S1001101	3.467
Pasabandejas 4GN	S1020003	254
Total		7.181

PRODUCTOS RELACIONADOS
PASABANDEJAS pág. 277
PANELES DECORATIVOS pág. 283



Detalle termo-cortina



Detalle puertas abatibles

SIN BASE

Capacidad	Modelo	Medidas totales (mm)	Potencia (W)	Alimentación (V/Hz)	Código	PVP (€)
4 GN 1/1	Puertas abatibles	1550 x 660 x 1150	800	230/50	• S1001001	3.460
4 GN 1/1	Termo-cortina	1550 x 660 x 1150	800	230/50	• S1C01001	4.239
6 GN 1/1	Puertas abatibles	2280 x 660 x 1150	800	230/50	• S1001011	4.267



CON BASE AISLADA

Capacidad	Modelo	Medidas totales (mm)	Potencia (W)	Alimentación (V/Hz)	Código	PVP (€)
4 GN 1/1	Puertas abatibles	1550 x 660 x 1150	800	230/50	• S1001002	3.571
4 GN 1/1	Termo-cortina	1550 x 660 x 1150	800	230/50	• S1C01002	4.350
6 GN 1/1	Puertas abatibles	2280 x 660 x 1150	800	230/50	• S1001012	4.391



SELF SERVICE

Elementos Calientes

SELF BAÑO MARÍA

Para el mantenimiento y exposición de alimentos calientes a la temperatura correcta durante el servicio.

- Fabricado en acero inoxidable AISI 304 18/10.
- Encimera con frontal de 65 mm en punto redondo, totalmente soldada.
- Cuba con cantos sanitarios para facilitar su limpieza.
- Para cubetas GN de profundidad máxima 200 mm.
- Calentamiento indirecto del agua mediante resistencias de silicona colocadas en la parte inferior de la cuba.
- Las resistencias de silicona mejoran el rendimiento y reducen el consumo eléctrico.
- La regulación y control de la temperatura del baño maría se realiza mediante un termostato digital 0°C/90°C.

- Entrada y desagüe de agua 1/2" con grifos de bola colocados en posición ergonómica.
- Patas de 150 mm para elevar la altura del mueble desde los 850 hasta los 900 mm.
- Termostato de seguridad.
- Laterales extraíbles para un fácil acceso a la zona eléctrica y la zona de grifería.
- Frontal de acero inoxidable, panel decorativo opcional.
- Pasabandejas, pantalla y cristal no incluidos.

PRODUCTOS RELACIONADOS
PASABANDEJAS pág. 277
PANELES DECORATIVOS pág. 280
SOPORTES Y CRISTALES pág. 283



SIN RESERVA

Capacidad	Medidas totales (mm)	Potencia (W)	Alimentación (V/Hz)	Código	PVP (€)
3 GN 1/1	1200 x 700 x 850	2400	230/50-60	• S1000601	1.991
4 GN 1/1	1600 x 700 x 850	3200	230/50-60	• S1000602	2.330
6 GN 1/1	2300 x 700 x 850	4800	380/50-60	• S1000605	3.356



CON RESERVA CALIENTE

Capacidad	Medidas totales (mm)	Potencia (W)	Alimentación (V/Hz)	Código	PVP (€)
3 GN 1/1	1200 x 700 x 850	4400	230/50-60	• S1000701	2.598
4 GN 1/1	1600 x 700 x 850	5200	230/50-60	• S1000702	2.953
6 GN 1/1	2300 x 700 x 850	7800	380/50-60	• S1000705	4.002



SELF BAÑO MARÍA SECO

Para el mantenimiento y exposición de alimentos calientes a la temperatura correcta durante el servicio.

- Fabricado en acero inoxidable AISI 304 18/10.
- Encimera con frontal de 65 mm en punto redondo, totalmente soldada.
- Para cubetas GN de profundidad máxima 150 mm.
- La regulación y control de la temperatura del baño maría se realiza mediante un termostato digital 0°C/90°C.

- Patas de 150 mm para elevar la altura del mueble desde los 850 hasta los 900 mm.
- Termostato de seguridad.
- Laterales extraíbles para un fácil acceso a la zona eléctrica.
- Protección de las resistencias mediante doble fondo perforado.
- Frontal de acero inoxidable, panel decorativo opcional.
- Pasabandejas, pantalla y cristal no incluidos.

PRODUCTOS RELACIONADOS
PASABANDEJAS pág. 277
PANELES DECORATIVOS pág. 280
SOPORTES Y CRISTALES pág. 283



SIN RESERVA

Capacidad	Medidas totales (mm)	Potencia (W)	Alimentación (V/Hz)	Código	PVP (€)
3 GN 1/1	1200 x 700 x 850	1200	230/50-60	• S1000501	1.924
4 GN 1/1	1600 x 700 x 850	1600	230/50-60	• S1000502	2.265
6 GN 1/1	2300 x 700 x 850	2400	230/50-60	• S1000505	3.298



CON RESERVA CALIENTE

Capacidad	Medidas totales (mm)	Potencia (W)	Alimentación (V/Hz)	Código	PVP (€)
3 GN 1/1	1200 x 700 x 850	3200	230/50-60	• S1001511	2.535
4 GN 1/1	1600 x 700 x 850	3600	230/50-60	• S1001512	2.879
6 GN 1/1	2300 x 700 x 850	5400	380/50-60	• S1001515	3.950



SELF PLACA CALIENTE

Para el mantenimiento y exposición de alimentos calientes a la temperatura correcta durante el servicio.

- Fabricado en acero inoxidable AISI 304 18/10.
- Cristal templado negro de 6 mm sin marco para facilitar la limpieza.
- Encimera con frontal de 65 mm en punto redondo, totalmente soldada.
- Patas de 150 mm para elevar la altura del mueble desde los 850 hasta los 900 mm.
- Frontal de acero inoxidable, panel decorativo opcional.
- Termostato digital en todos los modelos.
- Las resistencias de silicona mejoran el rendimiento y reducen el consumo eléctrico.
- Termostato de seguridad.
- Laterales extraíbles para fácil acceso a la zona eléctrica.
- Pasabandejas no incluido.



PRODUCTOS RELACIONADOS
PASABANDEJAS pág. 277
PANELES DECORATIVOS pág. 280
SOPORTES Y CRISTALES pág. 283

SIN RESERVA

Capacidad	Medidas totales (mm)	Potencia (W)	Alimentación (V/Hz)	Código	PVP (€)
3 GN 1/1	1200 x 700 x 850	2400	230/50-60	• S1001813	2.270
4 GN 1/1	1600 x 700 x 850	3200	230/50-60	• S1001814	2.794



CON RESERVA CALIENTE

Capacidad	Medidas totales (mm)	Potencia (W)	Alimentación (V/Hz)	Código	PVP (€)
3 GN 1/1	1200 x 700 x 850	4400	230/50-60	• S1001823	2.929
4 GN 1/1	1600 x 700 x 850	5200	230/50-60	• S1001824	3.392



SELF CON RESERVA CALIENTE

Para la disposición en la encimera de elementos de catering o alimentos que no necesitan mantenimiento de temperatura.

- Reserva caliente en el interior del mueble.
- Fabricado en acero inoxidable AISI 304 18/10.
- Encimera con frontal de 65 mm en punto redondo, totalmente soldada.
- Patas de 150 mm para elevar la altura del mueble desde los 850 hasta los 900 mm.
- Frontal de acero inoxidable, panel decorativo opcional.
- Estante intermedio perforado para facilitar la homogeneidad de la temperatura.
- Termostato digital en todos los modelos.
- Termostato de seguridad.
- Laterales extraíbles para fácil acceso a la zona eléctrica.
- Pasabandejas no incluido.



Capacidad	Medidas totales (mm)	Potencia (W)	Alimentación (V/Hz)	Código	PVP (€)
3 GN 1/1	1200 x 700 x 850	2000	230/50-60	• S1001801	1.856
4 GN 1/1	1600 x 700 x 850	3000	230/50-60	• S1001802	2.219



ISLA CENTRAL: BAÑO MARÍA, BAÑO MARÍA SECO Y PLACA CALIENTE

NUEVO

Para el mantenimiento y exposición de alimentos calientes a la temperatura correcta durante el servicio.

- Fabricada en acero inoxidable AISI 304 18/10.
- Encimera con frontal de 65 mm en punto redondo, totalmente soldada.
- Termostato de seguridad.
- Laterales extraíbles para un fácil acceso a la zona eléctrica.
- La regulación y control de la temperatura del baño maría se realiza mediante un termostato digital 0°C/90°C.
- Patas de 150 mm para elevar la altura del mueble desde los 850 hasta los 900 mm.
- Dos frontales de acero inoxidable, paneles decorativos opcionales.
- Pasabandejas, soporte para platos, pantalla y cristal no incluidos.

Isla central baño maría

- Cuba con cantos sanitarios para facilitar su limpieza.
- Para cubetas GN de profundidad máxima 200 mm.
- Calentamiento indirecto del agua mediante resistencias de silicona colocadas en parte inferior de la cuba.
- Entrada y desagüe de agua 1/2 con grifos de bola.

Isla central baño maría seco

- Para cubetas GN de profundidad máxima 150 mm.
- Protección de las resistencias mediante doble fondo perforado.

Isla central placa caliente

- Cristal templado negro de 6 mm sin marco para facilitar la limpieza.
- Las resistencias de silicona mejoran el rendimiento y reducen el consumo eléctrico.

PRODUCTOS RELACIONADOS
PASABANDEJAS pág. 277
PANELES DECORATIVOS pág. 280
SOPORTES Y CRISTALES pág. 283



ISLA CENTRAL

Modelo	Capacidad	Medidas totales (mm)	Potencia (W)	Alimentación (V/Hz)	Código	PVP (€)
Placa caliente	4 GN 1/1	1600 x 700 x 850	3200	230/50-60	• S1000815	3.196
	6 GN 1/1	2300 x 700 x 850	4800	380/50-60	• S1000816	4.653
Baño maría seco	4 GN 1/1	1600 x 700 x 850	1600	230/50-60	• S1000503	2.648
	6 GN 1/1	2300 x 700 x 850	2400	230/50-60	• S1000506	3.738
Baño maría	4 GN 1/1	1600 x 700 x 850	3200	230/50-60	• S1000603	2.566
	6 GN 1/1	2300 x 700 x 850	4800	380/50-60	• S1000606	3.798
Soporte lateral platos	-	520 x 330	-	-	• S1001733	208

SELF SERVICE

Elementos Neutros

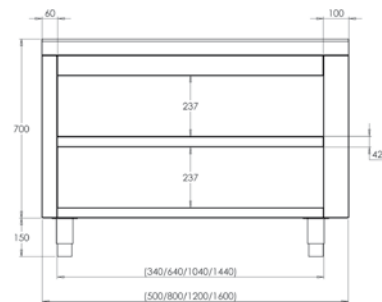
SELF NEUTRO

Para la disposición en la encimera de elementos de catering o alimentos que no necesitan mantenimiento de temperatura.

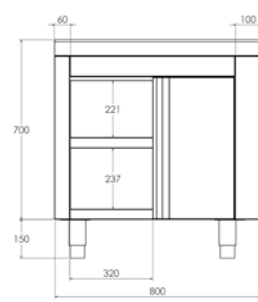
- Fabricado en acero inoxidable AISI 304 18/10.
- Encimera con frontal de 65 mm en punto redondo, totalmente soldada.
- Patas de 150 mm para elevar la altura del mueble desde los 850 hasta los 900 mm.
- Frontal de acero inoxidable, panel decorativo opcional.
- Estante intermedio de acero inoxidable.
- Pasabandejas, pantalla y cristal no incluidos.

PRODUCTOS RELACIONADOS

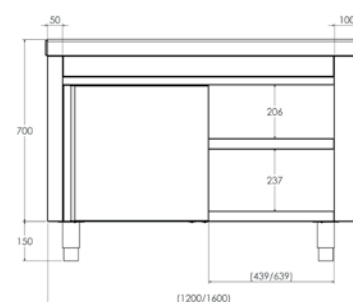
- PASABANDEJAS** pág. 277
- PANELES DECORATIVOS** pág. 280
- SOPORTES Y CRISTALES** pág. 283



Con estante



Puertas batientes



Puertas correderas



CON ESTANTE

Medidas totales (mm)	Código	PVP (€)
500 x 700 x 850	• S1000300	708
800 x 700 x 850	• S1000301	849
1200 x 700 x 850	• S1000302	1.058
1600 x 700 x 850	• S1000303	1.253

CON PUERTAS Y ESTANTE

Modelo	Medidas totales (mm)	Código	PVP (€)
Puertas batientes	800 x 700 x 850	• S1000311	1.125
Puertas correderas	1200 x 700 x 850	• S1000312	1.315
Puertas corredera	1600 x 700 x 850	• S1000313	1.535

SELF ANGULAR

Para la unión y continuidad de dos muebles self dispuestos en ángulo. Forma ángulos internos y externos de 90° y de 45°.

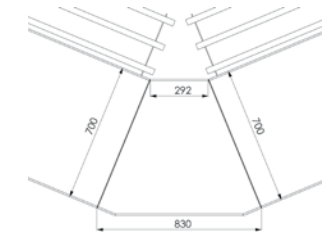
- Fabricado en acero inoxidable AISI 304 18/10.
- Encimera con frontal de 65 mm en punto redondo, totalmente soldada.
- Patas de 150 mm para elevar la altura del mueble desde los 850 hasta los 900 mm.
- Frontal de acero inoxidable, panel decorativo opcional.

PRODUCTOS RELACIONADOS

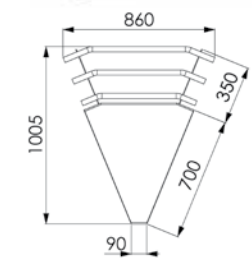
- PASABANDEJAS** pág. 277
- PANELES DECORATIVOS** pág. 280



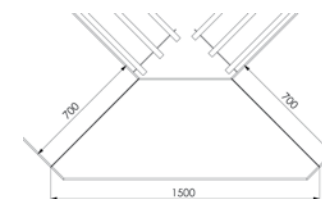
S1000411



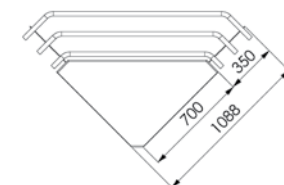
S1000412



S1000401



S1000402



INTERNO

Modelo	Medidas totales (mm)	Código	PVP (€)
45°	830 x 680 x 850	• S1000411	932
90°	1500 x 560 x 850	• S1000401	1.062

- Incluye estante intermedio.
- No precisa pasabandejas.

EXTERNO

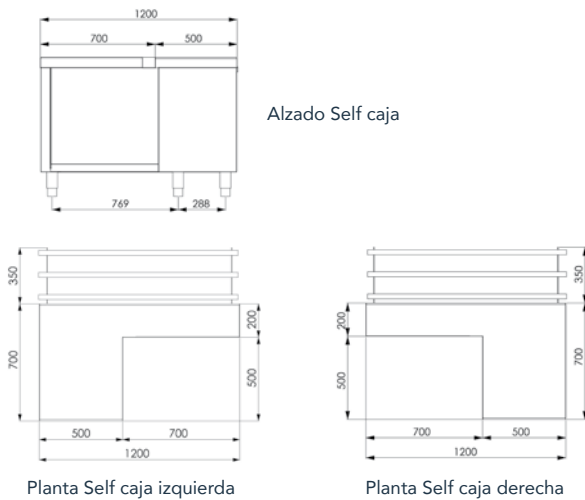
Modelo	Medidas totales (mm)	Código	PVP (€)
45°	620 x 690 x 850	• S1000412	859
90°	1060 x 570 x 850	• S1000402	1.112

- Pasabandejas no incluido.

SELF CAJA REGISTRADORA

Diseñado para el apoyo de la caja registradora.

- Fabricado en acero inoxidable AISI 304 18/10.
- Encimera con frontal de 65 mm en punto redondo, totalmente soldada.
- Patas de 150 mm para elevar la altura del mueble desde los 850 hasta los 900 mm.
- Frontal de acero inoxidable, panel decorativo opcional.
- Incluye un cajón.
- Pasabandejas no incluido.



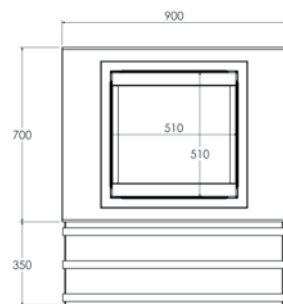
Modelo	Medidas totales (mm)	Código	PVP (€)
Self caja derecha	1200 x 700 x 850	• S1001401	1.099
Self caja izquierda	1200 x 700 x 850	• S1001402	1.099

PRODUCTOS RELACIONADOS
PASABANDEJAS pág. 277
PANELES DECORATIVOS pág. 280

SELF NEUTRO DISPENSADOR DE CESTAS DE VAJILLA

Para la distribución de vasos y copas en cestas de vajilla universales.

- Fabricado en acero inoxidable AISI 304 18/10.
- Encimera con frontal de 65 mm en punto redondo, totalmente soldada.
- Patas de 150 mm para elevar la altura del mueble desde los 850 hasta los 900 mm.
- Frontal de acero inoxidable, panel decorativo opcional.
- Capacidad aproximada: 6 cestas de 110 mm o 10 cestas de 50 mm.
- Pasabandejas no incluido.



Medidas totales (mm)	Código	PVP (€)
900 x 700 x 850	• S1001920	1.998

SELF PARA CARRO DISPENSADOR DE PLATOS

Diseñado para colocar un self dispensador de platos de altura constante.

- Fabricado en acero inoxidable AISI 304 18/10.
- Encimera con frontal de 65 mm en punto redondo, totalmente soldada.
- Patas de 150 mm para elevar la altura del mueble desde los 850 hasta los 900 mm.
- Frontal de acero inoxidable, panel decorativo opcional.
- Incorpora una base de enchufe para conectar el dispensador de platos.
- Pasabandejas no incluido.



S1001930 + F0420311 + F1100711 + F1100711 F0420311 + F1100711 + F1100711



Medidas totales (mm)	Código	PVP (€)
1300 x 700 x 850	• S1001930	1.234

PRODUCTOS RELACIONADOS
CARRO DISPENSADOR DE PLATOS CALIENTES pág. 198

SELF DISPENSADOR DE PLATOS A NIVEL CONSTANTE

- Para distribuir platos calientes a un mismo nivel.
- Fabricado en acero inoxidable AISI 304 18/10.
- Encimera con frontal de 65 mm en punto redondo, totalmente soldada.
- Patas de 150 mm para elevar la altura del mueble desde los 850 hasta los 900 mm.
- Frontal de acero inoxidable, panel decorativo opcional.
- Diámetro regulable Ø 200 a Ø 310 mm.
- Pasabandejas y tapas inoxidables no incluidas.



SIMPLE

Modelo	Medidas totales (mm)	Capacidad	Potencia (W)	Alimentación (V/Hz)	Código	PVP (€)
Neutro	500 x 700 x 850	65 platos	-	-	• S1001901	1.315
Caliente	500 x 700 x 850	65 platos	800	230/50-60	• S1001911	1.709
Tapa inox	Ø 368 x 140	-	-	-	• F1100711	74

DOBLE

Modelo	Medidas totales (mm)	Capacidad	Potencia (W)	Alimentación (V/Hz)	Código	PVP (€)
Neutro	1000 x 700 x 850	130 platos	-	-	• S1001902	1.689
Caliente	1000 x 700 x 850	130 platos	1600	230/50-60	• S1001912	2.426
Tapa inox	Ø 368 x 140	-	-	-	• F1100711	74



MUEBLE CERRADO DE RECICLADO

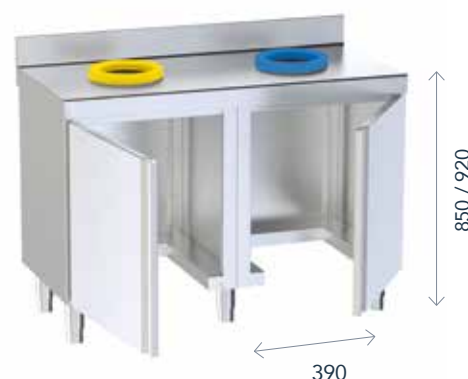
Ideal para la clasificación de residuos.

- Fabricado en acero inoxidable AISI 304 18/10.
- Frontal de 65 mm en punto redondo, totalmente soldado.
- Peto posterior de 105 mm totalmente soldado en modelos murales.
- Patas de 150 mm para elevar la altura del mueble desde los 850 hasta los 920 mm.
- Patas traseras avanzadas 50 mm que permiten situar los muebles en suelos con radio sanitario.
- Puertas batientes.
- Dos o tres orificios de Ø 190-280 mm para aros de goma.
- Aros de goma de colores no incluidos.
- Se suministra montado.

PRODUCTOS RELACIONADOS

CUBOS pág. 189

NUEVO



CENTRAL

Medidas totales (mm)	Orificios	Código	PVP (€)
1200 x 600 x 850	2	• F0072013	1.577
1800 x 600 x 850	3	• F0072014	2.163

MURAL

Medidas totales (mm)	Orificios	Código	PVP (€)
1200 x 600 x 850	2	• F0072007	1.603
1800 x 600 x 850	3	• F0072008	2.191

ARO DE GOMA PARA RESIDUOS

Facilita la identificación del contenedor.

- Desmontable.
- Fácil de limpiar y desinfectar.

Color	Código	PVP (€)
Rojo - Orgánico	• ARO000RO	47
Verde - Cristal	• ARO000VE	47
Amarillo - Plástico	• ARO000AM	47
Azul - Papel	• ARO000AZ	47



SELF SERVICE

Accesorios

PASABANDEJAS

- Fabricado en acero inoxidable AISI 304 18/10.
- Regulable para facilitar la alineación.
- Tapones embellecedores cromados.
- Se suministra desmontado de los muebles self.



Para self	Medidas totales (mm)	Código	PVP (€)
3 GN, neutro 1200 y self caja	1200 x 350	• S1020002	222
4 GN y neutro 1600	1600 x 350	• S1020003	254
6 GN	2300 x 350	• S1020005	341
Neutro de 500 y self dispensador de platos a nivel constante simple	500 x 350	• S1020006	189
Neutro de 800	800 x 350	• S1020001	199
Dispensador de cestas de vajilla	900 x 350	• S1020007	202
Dispensador de platos a nivel constante doble	1000 x 350	• S1020011	209
Dispensador de platos	1300 x 350	• S1020008	235
Angular 45° exterior	804 x 350	• S1020009	292
Angular 90° exterior	1490 x 350	• S1020010	344

ZÓCALO

Para self	Medidas totales (mm)	Código	PVP (€)
3 GN, neutro 1200 y self caja	1200 x 149	• S1030002	138
4 GN y neutro 1600	1600 x 149	• S1030003	184
6 GN	2300 x 149	• S1030005	264
Neutro de 500 y dispensador de platos a nivel constante simple	500 x 149	• S1030006	73
Neutro de 800	800 x 149	• S1030001	89
Dispensador de cestas de vajilla	900 x 149	• S1030007	102
Dispensador de platos a nivel constante doble	1000 x 149	• S1030014	124
Carro dispensador de platos	1300 x 149	• S1030008	150
Angular 90° exterior	1018 x 149	• S1030012	116
Angular 90° interior	570 x 149	• S1030011	106
Angular 45° exterior	590 x 149	• S1030009	89
Angular 45° interior	292 x 149	• S1030013	84
Zócalo lateral	640 x 149	• S1030015	94

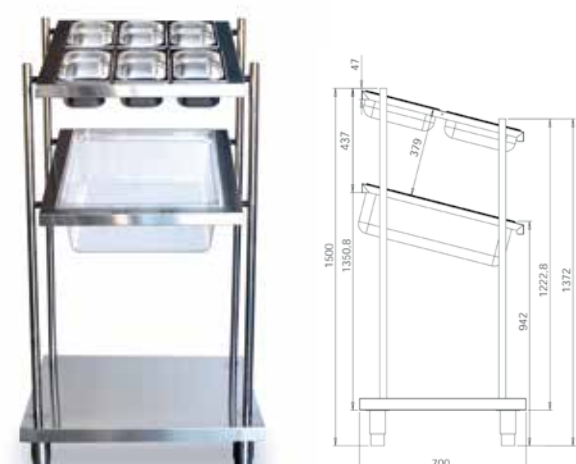


DISPENSADOR DE CUBIERTOS, BANDEJAS Y VASOS

- Fabricado en acero inoxidable AISI 304 18/10.
- Cuba de pan GN 2/1 de 200 mm de profundidad.
- Capacidad para 6 cubetas GN 1/3 o 2 cubetas GN 1/1 para cubiertos.
- Estantes atornillados a la estructura e intercambiables.
- Patas inoxidable regulables de 150 mm.

DE PIE

Medidas totales (mm)	Código	PVP (€)
800 x 700 x 1500	• S1000003	1.216

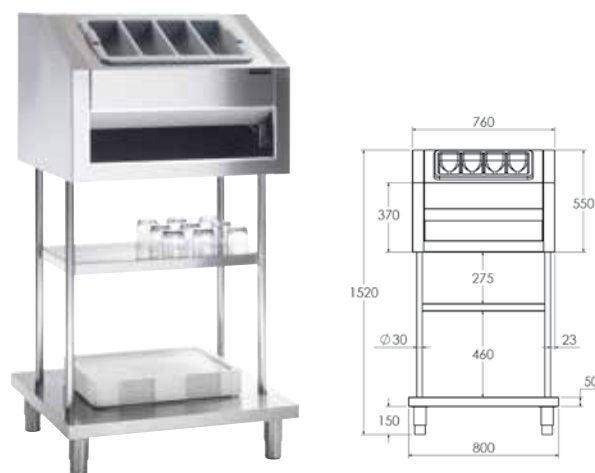


DISPENSADOR CUBIERTOS, BANDEJAS, Y TOLVA DE PAN

- Fabricado en acero inoxidable AISI 304 18/10.
- Tolva de pan de gran capacidad.
- Doble estante para bandejas y vasos.
- Cubertero de PVC alimenticio.
- Bandeja extraíble para recoger las migas de pan.

DE PIE

Medidas totales (mm)	Código	PVP (€)
800 x 700 x 1520	• S1000001	1.135

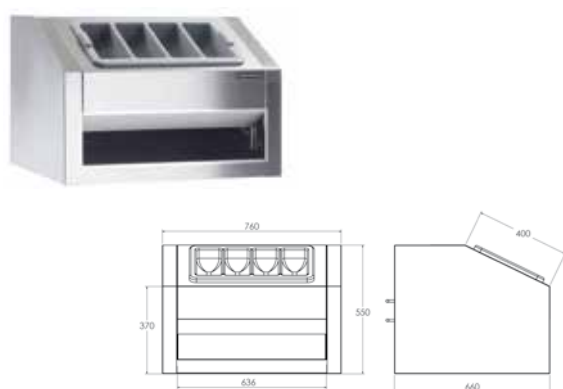


DISPENSADOR DE CUBIERTOS Y PAN

- Fabricado en acero inoxidable AISI 304 18/10.
- Tolva de pan de gran capacidad.
- Cubertero de PVC alimenticio.
- Bandeja extraíble para recoger las migas de pan.

DE SOBREMESA

Medidas totales (mm)	Código	PVP (€)
760 x 660 x 550	• S1000201	598



BARANDILLA

- Fabricada en acero inoxidable AISI 304 18/10 de Ø40 mm.
- Pletinas soldadas con orificios para sujeción al suelo (tacos y tornillos incluidos).

Medidas totales (mm)	Código	PVP (€)
1200 x 900	• S1020801	242



CARRO PARA CESTAS DE VASOS

- Fabricado en acero inoxidable AISI 304 18/10.
- Ruedas de Ø125, 2 con freno.
- 5 pares de guías para adaptar cestas de vasos.
- Cestas no incluidas.
- Medidas de las cestas: 500 x 500 mm.

Medidas totales (mm)	Código	PVP (€)
610 x 650 x 1892	• S1000002	1.108



DISPENSADOR DE VASOS

- Fabricado en acero inoxidable AISI 304 18/10.
- Totalmente soldado.
- Patas de 150 mm regulables en altura en el modelo de pie.
- Patas de tubo de redondo de 30 mm en el modelo de sobremesa.

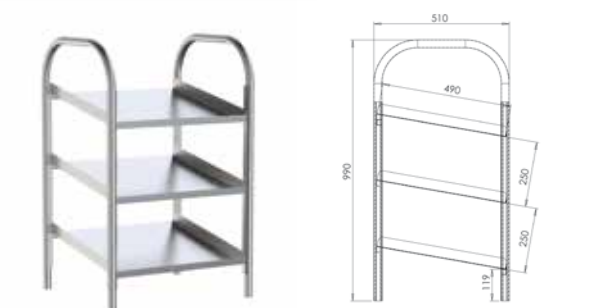
DE PIE (6 ESTANTES)

Medidas totales (mm)	Código	PVP (€)
610 x 650 x 1892	• S1100706	1.267



DE SOBREMESA (3 ESTANTES)

Medidas totales (mm)	Código	PVP (€)
570 x 510 x 990	• S1100707	772



PACK DE RUEDAS PARA SELF

- 4 ruedas de Ø150 mm, 2 con freno **para capacidades y medidas inferiores 6GN / 2300 mm.**
- 6 ruedas de Ø150 mm, 2 con freno **para capacidades 6GN.**
- Se suministran instaladas en el self.

Modelo	Código	PVP (€)
4 ruedas	• F1020301	195
6 ruedas	• F1020306	290



NUEVO

SELF SERVICE

PANELES DECORATIVOS CON ACABADO DE MADERA

Decoración en acero inoxidable de serie. Múltiples opciones de personalización del lineal self-service mediante paneles decorativos en color liso o veteado. Los paneles se suministran por separado.



ACABADO LISO

Para self	Blanco	Naranja	Rojo	Verde	PVP (€)
500	• S1010901	• S1020901	• S1030901	• S1040901	52
800	• S1010902	• S1020902	• S1030902	• S1040902	59
900	• S1010903	• S1020903	• S1030903	• S1040903	60
1000	• S1010904	• S1020904	• S1030904	• S1040904	62
1200	• S1010905	• S1020905	• S1030905	• S1040905	67
1300	• S1010906	• S1020906	• S1030906	• S1040906	70
1600	• S1010907	• S1020907	• S1030907	• S1040907	82
2300	• S1010908	• S1020908	• S1030908	• S1040908	107
Angular 90° exterior	• S1010909	• S1020909	• S1030909	• S1040909	67
Angular 90° interior	• S1010910	• S1020910	• S1030910	• S1040910	61
Angular 45° exterior	• S1010911	• S1020911	• S1030911	• S1040911	59
Angular 45° interior	• S1010912	• S1020912	• S1030912	• S1040912	54
Kit isla central cuba y placa 4GN	• S1010913	• S1020913	• S1030913	• S1040913	164
Kit isla central baño maría 4GN	• S1010914	• S1020914	• S1030914	• S1040914	164
Kit isla central cuba y placa 6GN	• S1010915	• S1020915	• S1030915	• S1040915	213
Kit isla central baño maría 6GN	• S1010916	• S1020916	• S1030916	• S1040916	213

ACABADO VETEADO

Para self	Wengué	Roble natural	Roble tabaco	PVP (€)
500	• S1110911	• S1120911	• S1130911	147
800	• S1110912	• S1120912	• S1130912	170
900	• S1110913	• S1120913	• S1130913	174
1000	• S1110914	• S1120914	• S1130914	176
1200	• S1110915	• S1120915	• S1130915	181
1300	• S1110916	• S1120916	• S1130916	188
1600	• S1110917	• S1120917	• S1130917	192
2300	• S1110918	• S1120918	• S1130918	255
Angular 90° exterior	• S1110919	• S1120919	• S1130919	197
Angular 90° interior	• S1110920	• S1120920	• S1130920	181
Angular 45° exterior	• S1110921	• S1120921	• S1130921	172
Angular 45° interior	• S1110922	• S1120922	• S1130922	158
Kit isla central cuba y placa 4GN	• S1110923	• S1120923	• S1130923	384
Kit isla central baño maría 4GN	• S1110924	• S1120924	• S1130924	384
Kit isla central cuba y placa 6GN	• S1110925	• S1120925	• S1130925	510
Kit isla central baño maría 6GN	• S1110926	• S1120926	• S1130926	510

SELF SERVICE

Soportes con pantallas para Self-Service

NUEVO

LOS SOPORTES CON PANTALLAS Y CRISTALES DEBEN PEDIRSE POR SEPARADO



SOPORTES CON PANTALLA

- Fabricados en acero inoxidable AISI 304 18/10.
- Acabados de máxima calidad.
- Chasis monopieza de gran robustez.
- Fácil instalación sobre muebles self.
- Cómodo acceso a la instalación para el mantenimiento.
- Pantallas con luz: iluminación con led.
- Pantallas con luz halógena y calor cerámica.
- Alimentación (V/Hz) 230/50-60.



SOPORTE NEUTRO

Capacidad	Código	PVP (€)
3 GN 1/1	• PDN103GN	234
4 GN 1/1	• PDN104GN	246
6 GN 1/1	• PDN106GN	359

SOPORTE CON LUZ LED

Capacidad	Potencia (W)	Código	PVP (€)
3 GN 1/1	12	• PDL103GN	546
4 GN 1/1	14	• PDL104GN	591
6 GN 1/1	18	• PDL106GN	683

SOPORTE CON LUZ HALÓGENA Y CALOR CERÁMICA

Capacidad	Potencia (W)	Código	PVP (€)
3 GN 1/1	710	• PDC103GN	627
4 GN 1/1	960	• PDC104GN	683
6 GN 1/1	1440	• PDC106GN	854

SELF SERVICE

Cristales para soportes Self-Service

NUEVO

CRISTALES

- Cristales de seguridad templados para proteger de forma higiénica los alimentos.
- Cristal para capacidad 6GN 1/1: 2 cristales 3GN 1/1.
- Los cristales frontales incluyen kit de herrajes para su instalación.



CRISTAL CURVO 2 CARAS

Capacidad	Código	PVP (€)
3 GN 1/1	• FCRC13GN	287
4 GN 1/1	• FCRC14GN	328
6 GN 1/1	• FCRC16GN	361

FRONTAL PARA CRISTAL CURVO 2 CARAS

Capacidad	Código	PVP (€)
3 GN 1/1	• FCRF13GN	165
4 GN 1/1	• FCRF14GN	185
6 GN 1/1	• FCRF16GN	280



CRISTAL RECTO

Capacidad	Código	PVP (€)
3 GN 1/1	• CDR103GN	107
4 GN 1/1	• CDR104GN	126
6 GN 1/1	• CDR106GN	197

FRONTAL PARA CRISTAL RECTO

Capacidad	Código	PVP (€)
3 GN 1/1	• CDF103GN	174
4 GN 1/1	• CDF104GN	195
6 GN 1/1	• CDF106GN	293

Accesorio

TERMÓMETRO DIGITAL

- Muestra la temperatura de trabajo del drop in.
- Ideal para pista de hielo, cuba fría, cuba caliente y placa caliente.
 - Fácil instalación en cualquier soporte con pantalla.



Código	PVP (€)
• SLT00001	65

CRISTALES LATERALES

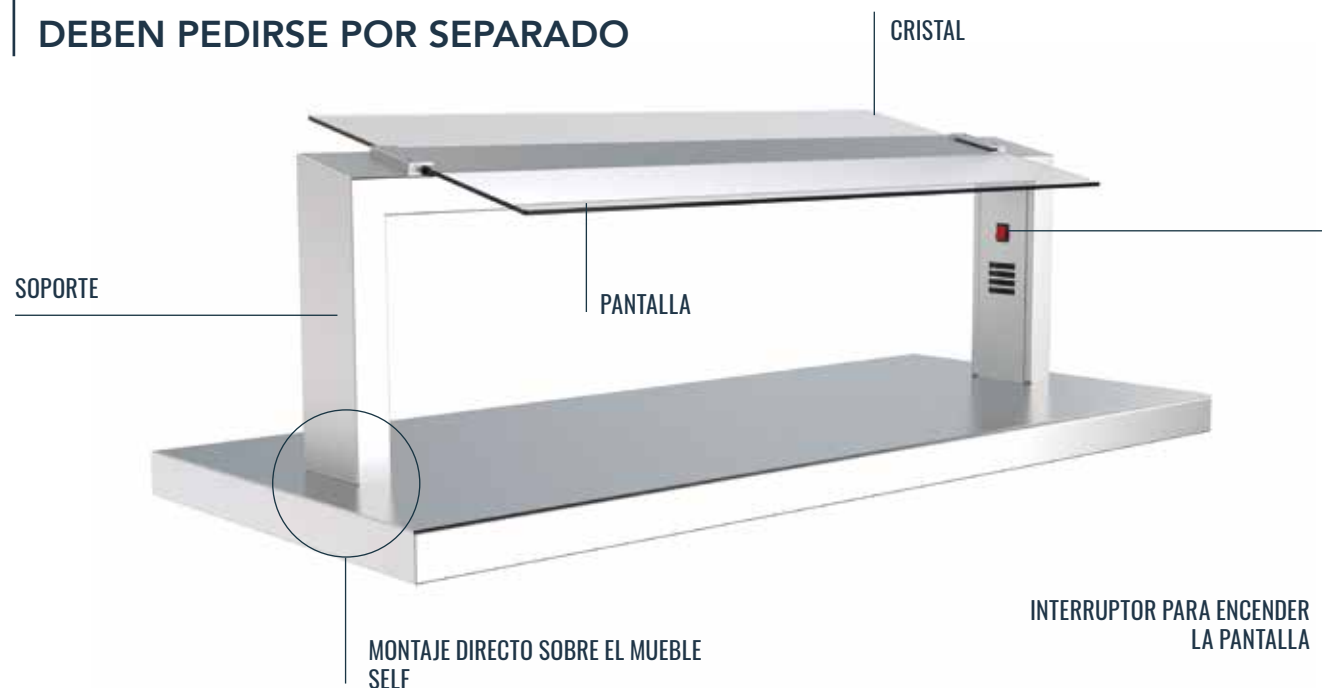
Forma	Código	PVP (€)
Curvado	• CDLC0001	148
Recto	• CDLR0001	103

SELF SERVICE

Soportes inclinados con pantallas para Self-Service

NUEVO

LOS SOPORTES CON PANTALLAS Y CRISTALES DEBEN PEDIRSE POR SEPARADO



SOPORTES INCLINADOS CON PANTALLA

- Fabricados en acero inoxidable AISI 304 18/10.
- Acabados de máxima calidad.
- Chasis monopieza de gran robustez.
- Fácil instalación sobre muebles self.
- Cómodo acceso a la instalación para el mantenimiento.
- Pantallas con luz: iluminación con led.
- Pantallas con luz halógena y calor cerámica.
- Alimentación (V/Hz) 230/50-60.



SOPORTE NEUTRO

Capacidad	Código	PVP (€)
3 GN 1/1	• PDNI13GN	263
4 GN 1/1	• PDNI14GN	274
6 GN 1/1	• PDNI16GN	393

SOPORTE CON LUZ LED

Capacidad	Potencia (W)	Código	PVP (€)
3 GN 1/1	12	• PDLI13GN	601
4 GN 1/1	14	• PDLI14GN	656
6 GN 1/1	18	• PDLI16GN	737

SOPORTE CON LUZ HALÓGENA Y CALOR CERÁMICA

Capacidad	Potencia (W)	Código	PVP (€)
3 GN 1/1	710	• PDCI13GN	698
4 GN 1/1	960	• PDCI14GN	749
6 GN 1/1	1440	• PDCI16GN	935

SELF SERVICE

Cristales para soportes inclinados para Self-Service

NUEVO

CRISTALES

- Cristales de seguridad templados para proteger de forma higiénica los alimentos.
- Cristal para capacidad 6GN 1/1: 2 cristales 3GN 1/1.
- Los cristales frontales incluyen kit de herrajes para su instalación.



CRISTAL RECTO

Capacidad	Código	PVP (€)
3 GN 1/1	• CDR103GN	107
4 GN 1/1	• CDR104GN	126
6 GN 1/1	• CDR106GN	197

FRONTAL PARA CRISTAL RECTO

Capacidad	Código	PVP (€)
3 GN 1/1	• FCRF13GN	165
4 GN 1/1	• FCRF14GN	185
6 GN 1/1	• FCRF16GN	280

Accesorio

TERMÓMETRO DIGITAL

- Muestra la temperatura de trabajo del drop in.**
- Ideal para pista de hielo 1 o 2 niveles, cuba fría y de congelados, cuba caliente y placa caliente.
 - Fácil instalación en cualquier soporte con pantalla.



Código	PVP (€)
• SLT00001	65

CRISTALES LATERALES



Forma	Código	PVP (€)
Inclinado	• CDLI0001	148

DISTRIBUCIÓN Y EXPOSICIÓN DE ALIMENTOS

Self-Service Infantil



ELEMENTOS FRÍOS

pág. 290



ELEMENTOS CALIENTES

pág. 293



ELEMENTOS NEUTROS

pág. 296



ACCESORIOS

pág. 299



SOPORTES Y CRISTALES

pág. 302

SELF-SERVICE INFANTIL

EQUIPOS A MEDIDA PARA LOS MÁS PEQUEÑOS

SEGURIDAD

Gracias a su forma ergonómica y a su altura regulada, nuestra línea de self-service infantil ofrece seguridad a los comensales. Sus elementos neutros con pasabandejas impiden el acceso de los niños a las cubetas calientes, reduciendo el riesgo de sufrir quemaduras.

MODULARIDAD

Su diseño modular permite realizar múltiples combinaciones de elementos independientes, favoreciendo una instalación rápida y sencilla. Esto ayuda a optimizar el espacio donde se ubica el self-service infantil, haciéndolo más práctico.

PERSONALIZACIÓN

Múltiples opciones de personalización mediante paneles decorativos en colores lisos o veteados. Unida a su aspecto limpio con acabados sin soldaduras, esta línea ofrece todo un mundo de posibilidades a las cocinas profesionales.



GAS REFRIGERANTE R290 ECO-POWER

El gas refrigerante R290 ECO POWER, incluido en los elementos fríos de esta línea self-service, es el más ecológico del mercado. El R290 es eficiente y contiene un bajo riesgo contaminante que asegura el ahorro energético y la rentabilidad.

NOVEDADES

NUEVOS MUEBLES SELF INFANTIL PARA COMEDORES ESCOLARES, BUFFETS...

Nuestra nueva línea de productos de self-service infantil está especialmente adaptada a las necesidades de los niños, por lo que es ideal para su instalación en comedores escolares, restaurantes buffets, hoteles... **Su altura reducida y diseño ergonómico facilita un uso óptimo por parte de los más pequeños.**

Los elementos de nuestra línea de self service infantil están fabricados con acero inoxidable AISI 304 18/10 de la más alta calidad, lo que les confiere unas garantías de higiene y resistencia únicas.



* Posibilidad de decorar con vinilos adhesivos (servicio no incluido en nuestro catálogo Distform)



SELF SERVICE INFANTIL

Elementos Fríos

NUEVO

SELF INFANTIL PLACA FRÍA

Para el mantenimiento y exposición de platos fríos o bebidas a la temperatura correcta durante el servicio.

- Fabricado en acero inoxidable AISI 304 18/10.
- Encimera con frontal de 65 mm en punto redondo, totalmente soldada.
- Refrigerada mediante serpentín y compresor hermético con refrigerante R290.
- Para una óptima refrigeración debe existir una amplia separación entre la parte trasera/frontal del mueble y otros elementos cercanos que pudieran dificultar el funcionamiento de la unidad condensadora.
- Aislamiento con poliestireno extruido, ecológico y libre de HFC.
- La regulación y control de la temperatura se realiza mediante termostato digital.
- Patas de 150 mm para elevar la altura del mueble desde los 700 hasta los 750 mm.
- Laterales extraíbles para un fácil acceso a la zona eléctrica y la zona de compresor.
- Registro frontal extraíble para facilitar el acceso al compresor.
- Frontal de acero inoxidable, panel decorativo opcional.
- Pasabandejas, pantalla y cristal no incluidos.



PRODUCTOS RELACIONADOS

PASABANDEJAS pág. 298

PANELES DECORATIVOS pág. 299

SOPORTES Y CRISTALES pág. 302



SIN RESERVA

Capacidad	Medidas totales (mm)	Potencia (W)	Alimentación (V/Hz)	Código	PVP (€)
3 GN 1/1	1200 x 700 x 700	480	230/50	• S2001201	2.209
4 GN 1/1	1600 x 700 x 700	720	230/50	• S2001202	2.336



SELF INFANTIL CUBA FRÍA

NUEVO

Para el mantenimiento y exposición de platos fríos o bebidas a la temperatura correcta durante el servicio.

- Fabricado en acero inoxidable AISI 304 18/10.
- Encimera con frontal de 65 mm en punto redondo, totalmente soldada.
- Cuba con cantos sanitarios para facilitar su limpieza.
- Para cubetas GN de profundidad máxima 150 mm.
- Refrigerada mediante serpentín y compresor hermético con refrigerante R290.
- Para una óptima refrigeración debe existir una amplia separación entre la parte trasera/frontal del mueble y otros elementos cercanos que pudieran dificultar el funcionamiento de la unidad condensadora.
- Aislamiento con poliestireno extruido, ecológico y libre de HFC.
- La regulación y control de la temperatura se realiza mediante termostato digital.
- Patas de 150 mm para elevar la altura del mueble desde los 700 hasta los 750 mm.
- Laterales extraíbles para un fácil acceso a la zona eléctrica y la zona de compresor.
- Registro frontal extraíble para facilitar el acceso al compresor.
- Frontal de acero inoxidable, panel decorativo opcional.
- Pasabandejas, pantalla y cristal no incluidos.



PRODUCTOS RELACIONADOS

PASABANDEJAS pág. 298

PANELES DECORATIVOS pág. 299

SOPORTES Y CRISTALES pág. 302



SIN RESERVA

Capacidad	Medidas totales (mm)	Potencia (W)	Alimentación (V/Hz)	Código	PVP (€)
3 GN 1/1	1200 x 700 x 700	380	230/50	• S2001701	2.241
4 GN 1/1	1600 x 700 x 700	480	230/50	• S2001702	2.526



VITRINA REFRIGERADA DE 3 NIVELES PARA SELF INFANTIL

NUEVO

Para el mantenimiento y exposición de platos fríos o bebidas a la temperatura correcta durante el servicio.

- Fabricada en acero inoxidable AISI 304 18/10.
- Vitrina acristalada a 3 caras, con puertas correderas en cristal laminado en la parte posterior, iluminación interior, tres estantes y puertas de metacrilato abatibles o termo-cortina enrollable, según modelo.
- Interruptor general y termostato digital regulable.
- Temperatura de trabajo +10°C con ambiente +25°C.
- Para adaptar sobre muebles neutros o muebles fríos.
- Refrigeración ventilada y compresor hermético con refrigerante R290.
- Para una óptima refrigeración debe existir una amplia separación entre la parte trasera/frontal del mueble y otros elementos cercanos que pudieran dificultar el funcionamiento de la unidad condensadora.
- Alojamiento para compresor hermético refrigerante en la parte superior.
- Cristales laterales con cámara.
- Mueble cuba fría y pasabandejas no incluidos.



PRODUCTOS RELACIONADOS
PASABANDEJAS pág. 298
PANELES DECORATIVOS pág. 299

EJEMPLO DE COMPOSICIÓN

Sin reserva	Código	PVP (€)
Vitrina sin base 4GN 1/1 con puertas abatibles	S1001001	3.460
Self Infantil Cuba fría 4GN 1/1 sin reserva	S2001702	2.526
Pasabandejas 4GN	S1020003	254
Panel decorativo liso verde 1600 (4GN)	S2040907	82
Total		6.322



Detalle termo-cortina



Detalle puertas abatibles

SIN BASE

Capacidad	Modelo	Medidas totales (mm)	Potencia (W)	Alimentación (V/Hz)	Código	PVP (€)
4 GN 1/1	Puertas abatibles	1550 x 660 x 1150	800	230/50	• S1001001	3.460
4 GN 1/1	Termo-cortina	1550 x 660 x 1150	800	230/50	• S1C01001	4.239



CON BASE AISLADA

Capacidad	Modelo	Medidas totales (mm)	Potencia (W)	Alimentación (V/Hz)	Código	PVP (€)
4 GN 1/1	Puertas abatibles	1550 x 660 x 1150	800	230/50	• S1001002	3.571
4 GN 1/1	Termo-cortina	1550 x 660 x 1150	800	230/50	• S1C01002	4.350



SELF SERVICE INFANTIL

Elementos Calientes

NUEVO

SELF INFANTIL BAÑO MARÍA

Para el mantenimiento y exposición de alimentos calientes a la temperatura correcta durante el servicio.

- Fabricado en acero inoxidable AISI 304 18/10.
- Encimera con frontal de 65 mm en punto redondo, totalmente soldada.
- Cuba con cantos sanitarios para facilitar su limpieza.
- Para cubetas GN de profundidad máxima 200 mm.
- Calentamiento indirecto del agua mediante resistencias de silicona colocadas en parte inferior de la cuba.
- Las resistencias de silicona mejoran el rendimiento y reducen el consumo eléctrico.
- La regulación y control de la temperatura del baño maría se realiza mediante termostato digital 0°C/90°C.
- Entrada y desagüe de agua 1/2" con grifos de bola colocados en posición ergonómica.
- Patas de 150 mm para elevar la altura del mueble desde los 850 hasta los 900 mm.
- Termostato de seguridad.
- Laterales extraíbles para un fácil acceso a la zona eléctrica y zona de grifería.
- Frontal de acero inoxidable, panel decorativo opcional.
- Cubetas, pasabandejas, pantalla y cristal no incluidos.

PRODUCTOS RELACIONADOS
PASABANDEJAS pág. 298
PANELES DECORATIVOS pág. 299
SOPORTES Y CRISTALES pág. 302



SIN RESERVA

Capacidad	Medidas totales (mm)	Potencia (W)	Alimentación (V/Hz)	Código	PVP (€)
3 GN 1/1	1200 x 700 x 850	2400	230/50-60	• S2000601	1.991
4 GN 1/1	1600 x 700 x 850	3200	230/50-60	• S2000602	2.330



CON RESERVA CALIENTE

Capacidad	Medidas totales (mm)	Potencia (W)	Alimentación (V/Hz)	Código	PVP (€)
3 GN 1/1	1200 x 700 x 850	4400	380/50-60	• S2000701	2.598
4 GN 1/1	1600 x 700 x 850	5200	380/50-60	• S2000702	2.953



NUEVO

SELF INFANTIL BAÑO MARÍA SECO

Para el mantenimiento y exposición de alimentos calientes a la temperatura correcta durante el servicio.

- Fabricado en acero inoxidable AISI 304 18/10.
- Encimera con frontal de 65 mm en punto redondo, totalmente soldada.
- Para cubetas GN de profundidad máxima 150 mm.
- La regulación y control de la temperatura del baño maría se realiza mediante termostato digital 0°C/90°C.
- Patas de 150 mm para elevar la altura del mueble desde los 850 hasta los 900 mm.
- Termostato de seguridad.
- Laterales extraíbles para un fácil acceso a la zona eléctrica.
- Protección de las resistencias mediante doble fondo perforado.
- Frontal de acero inoxidable, panel decorativo opcional.
- Pasabandejas, pantalla y cristal no incluidos.

PRODUCTOS RELACIONADOS

PASABANDEJAS pág. 298
PANELES DECORATIVOS pág. 299
SOPORTES Y CRISTALES pág. 302



SIN RESERVA

Capacidad	Medidas totales (mm)	Potencia (W)	Alimentación (V/Hz)	Código	PVP (€)
3 GN 1/1	1200 x 700 x 850	1200	230/50-60	• S2000501	1.924
4 GN 1/1	1600 x 700 x 850	1600	230/50-60	• S2000502	2.265



CON RESERVA CALIENTE

Capacidad	Medidas totales (mm)	Potencia (W)	Alimentación (V/Hz)	Código	PVP (€)
3 GN 1/1	1200 x 700 x 850	3200	230/50-60	• S2001511	2.535
4 GN 1/1	1600 x 700 x 850	3600	230/50-60	• S2001512	2.879



SELF INFANTIL PLACA CALIENTE

NUEVO

Para el mantenimiento y exposición de alimentos calientes a la temperatura correcta durante el servicio.

- Fabricado en acero inoxidable AISI 304 18/10.
- Encimera con frontal de 65 mm en punto redondo, totalmente soldada.
- Cristal templado negro de 6 mm sin marco para facilitar la limpieza.
- Patas de 150 mm para elevar la altura del mueble desde los 850 hasta los 900 mm.
- Frontal de acero inoxidable, panel decorativo opcional.
- Termostato digital en todos los modelos.
- Las resistencias de silicona mejoran el rendimiento y reducen consumo eléctrico.
- Termostato de seguridad.
- Laterales extraíbles para fácil acceso a la zona eléctrica.
- Pasabandejas no incluido.

PRODUCTOS RELACIONADOS

PASABANDEJAS pág. 298
PANELES DECORATIVOS pág. 299
SOPORTES Y CRISTALES pág. 302



SIN RESERVA

Capacidad	Medidas totales (mm)	Potencia (W)	Alimentación (V/Hz)	Código	PVP (€)
3 GN 1/1	1200 x 700 x 850	2400	230/50-60	• S2001813	2.270
4 GN 1/1	1600 x 700 x 850	3200	230/50-60	• S2001814	2.794



CON RESERVA CALIENTE

Capacidad	Medidas totales (mm)	Potencia (W)	Alimentación (V/Hz)	Código	PVP (€)
3 GN 1/1	1200 x 700 x 850	4400	380/50-60	• S2001823	2.929
4 GN 1/1	1600 x 700 x 850	5200	380/50-60	• S2001824	3.392



SELF SERVICE INFANTIL

Elementos Neutros

NUEVO

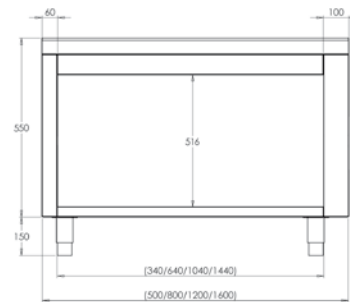
SELF INFANTIL NEUTRO

Para la disposición en la encimera de elementos de catering o alimentos que no necesitan mantenimiento de temperatura.

- Fabricado en acero inoxidable AISI 304 18/10.
- Encimera con frontal de 65 mm en punto redondo, totalmente soldada.
- Patas de 150 mm para elevar la altura del mueble desde los 700 hasta los 750 mm.
- Frontal de acero inoxidable, panel decorativo opcional.
- Parte posterior abierta para guardar menaje en su interior.
- Pasabandejas, pantalla y cristal no incluidos.

PRODUCTOS RELACIONADOS

- PASABANDEJAS pág. 298
- PANELES DECORATIVOS pág. 299
- SOPORTES Y CRISTALES pág. 302



Medidas totales (mm)	Código	PVP (€)
500 x 700 x 700	• S2000300	747
800 x 700 x 700	• S2000301	876
1200 x 700 x 700	• S2000302	1.083
1600 x 700 x 700	• S2000303	1.236

SELF INFANTIL LATERAL PARA EL SERVICIO DEL SELF CALIENTE

NUEVO

Para el servicio de los alimentos calientes de una forma totalmente segura. El mueble se coloca al lateral del self caliente y la comida se sirve en el pasabandejas sin ningún riesgo para los niños.

- Fabricado en acero inoxidable AISI 304 18/10.
- Encimera con frontal de 65 mm en punto redondo, totalmente soldada.
- Patas de 150 mm para elevar la altura del mueble desde los 700 hasta los 750 mm.
- Kit de unión incluido para fijar el mueble al self caliente.
- Debe ir unido entre dos muebles.
- Frontal de acero inoxidable, panel decorativo opcional.
- Pasabandejas no incluido.



Medidas totales (mm)	Código	PVP (€)
1200 x 240 x 700	• S1000314	1.022

SELF INFANTIL ANGULAR

Para la unión y continuidad de dos muebles self dispuestos en ángulo. Forma ángulos internos y externos de 90° y de 45°.

- Fabricado en acero inoxidable AISI 304 18/10.
- Encimera con frontal de 65 mm en punto redondo, totalmente soldada.
- Patas de 150 mm para elevar la altura del mueble desde los 700 hasta los 750 mm.
- Frontal de acero inoxidable, panel decorativo opcional.

PRODUCTOS RELACIONADOS

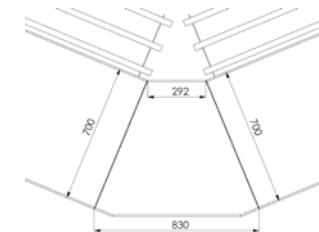
- PASABANDEJAS pág. 298
- PANELES DECORATIVOS pág. 299



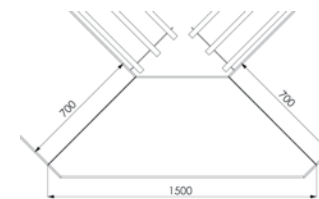
NUEVO



S1000411



S1000401



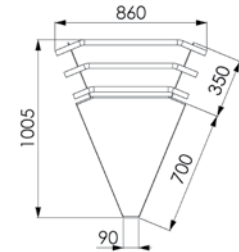
INTERNO

Modelo	Medidas totales (mm)	Código	PVP (€)
45°	830 x 680 x 700	• S2000411	932
90°	1500 x 560 x 700	• S2000401	1.062

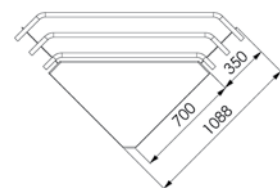
- Incluye estante intermedio.
- No precisa pasabandejas.



S1000412



S1000402



EXTERNO

Modelo	Medidas totales (mm)	Código	PVP (€)
45°	620 x 690 x 700	• S2000412	865
90°	1060 x 570 x 700	• S2000402	1.112

- Pasabandejas no incluido.

NUEVO

MUEBLE CERRADO DE RECICLADO

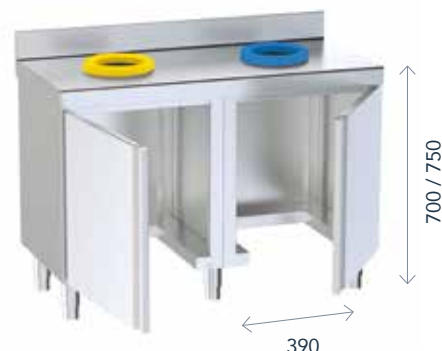
Ideal para la clasificación de residuos.

- Fabricado en acero inoxidable AISI 304 18/10.
- Frontal de 65 mm en punto redondo, totalmente soldado.
- Peto posterior de 105 mm totalmente soldado en modelos murales.
- Patas de 150 mm para elevar la altura del mueble desde los 700 hasta los 750 mm.
- Patas traseras avanzadas 50 mm que permiten situar los muebles en suelos con radio sanitario.
- Puertas batientes.
- Dos o tres orificios de Ø 190-280 mm para aros de goma.
- Aros de goma de colores no incluidos.
- Se suministra montado.



PRODUCTOS RELACIONADOS

TAPA PARA ARO DE DESBARACE pág. 80



CENTRAL INFANTIL

Medidas totales (mm)	Orificios	Código	PVP (€)
1200 x 600 x 700	2	• F0072011	1.435
1500 x 600 x 700	3	• F0072012	1.968

MURAL INFANTIL

Medidas totales (mm)	Orificios	Código	PVP (€)
1200 x 600 x 700	2	• F0072009	1.459
1500 x 600 x 700	3	• F0072010	1.994

ARO DE GOMA PARA RESIDUOS

Facilita la identificación del contenedor.

- Desmontable.
- Fácil de limpiar y desinfectar.



Color	Código	PVP (€)
Rojo - Orgánico	• ARO000RO	47
Verde - Cristal	• ARO000VE	47
Amarillo - Plástico	• ARO000AM	47
Azul - Papel	• ARO000AZ	47

Accesorios

PASABANDEJAS

- Fabricado en acero inoxidable AISI 304 18/10.
- Regulable para facilitar la alineación.
- Tapones embellecedores cromados.
- Se suministra desmontado de los muebles self



Para self	Medidas totales (mm)	Código	PVP (€)
3 GN, neutro 1200	1200 x 350	• S1020002	222
4 GN y neutro 1600	1600 x 350	• S1020003	254
Neutro de 500	500 x 350	• S1020006	189
Neutro de 800	800 x 350	• S1020001	199
Angular 45° exterior	804 x 350	• S1020009	292
Angular 90° exterior	1490 x 350	• S1020010	344

SELF SERVICE INFANTIL

Accesorios

NUEVO

PANELES DECORATIVOS CON ACABADO DE MADERA

- Decoración en acero inoxidable de serie.
- Múltiples opciones de personalización del lineal self-service mediante paneles decorativos en color liso o veteados.
- Los paneles se suministran por separado.



ACABADO LISO

Para self	Violeta	Naranja	Rojo	Verde	PVP (€)
500	• S2010901	• S2020901	• S2030901	• S2040901	52
800	• S2010902	• S2020902	• S2030902	• S2040902	59
1200	• S2010905	• S2020905	• S2030905	• S2040905	67
1600	• S2010907	• S2020907	• S2030907	• S2040907	82
Angular 90° exterior	• S2010909	• S2020909	• S2030909	• S2040909	67
Angular 90° interior	• S2010910	• S2020910	• S2030910	• S2040910	61
Angular 45° exterior	• S2010911	• S2020911	• S2030911	• S2040911	59
Angular 45° interior	• S2010912	• S2020912	• S2030912	• S2040912	54

ACABADO VETEADO

Para self	Wengué	Roble natural	Roble tabaco	PVP (€)
500	• S2110911	• S2120911	• S2130911	147
800	• S2110912	• S2120912	• S2130912	170
1200	• S2110915	• S2120915	• S2130915	181
1600	• S2110917	• S2120917	• S2130917	192
Angular 90° exterior	• S2110919	• S2120919	• S2130919	197
Angular 90° interior	• S2110920	• S2120920	• S2130920	181
Angular 45° exterior	• S2110921	• S2120921	• S2130921	172
Angular 45° interior	• S2110922	• S2120922	• S2130922	158

NUEVO

DISPENSADOR DE CUBIERTOS, BANDEJAS Y TOLVA DE PAN

- Fabricado en acero inoxidable AISI 304 18/10.
- Tolva de pan de gran capacidad.
- Doble estante para bandejas y vasos.
- Cubertero de PVC alimenticio.
- Bandeja extraíble para recoger las migas de pan.

DE PIE

Medidas totales (mm)	Código	PVP (€)
800 x 700 x 1350	• S2000001	1.110

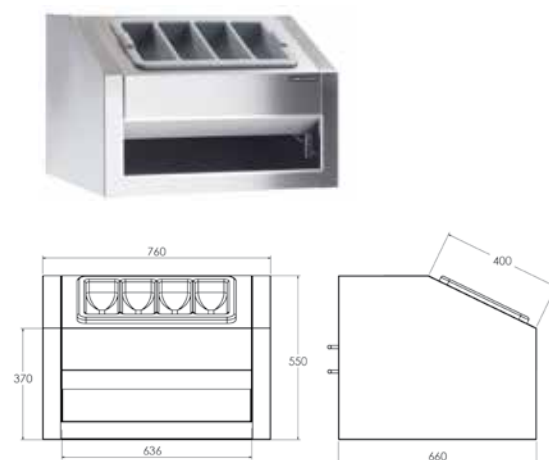


DISPENSADOR DE CUBIERTOS Y PAN

- Fabricado en acero inoxidable AISI 304 18/10.
- Tolva de pan de gran capacidad.
- Cubertero de PVC alimenticio.
- Bandeja extraíble para recoger las migas de pan.

DE SOBREMESA

Medidas totales (mm)	Código	PVP (€)
760 x 660 x 550	• S1000201	598



BARANDILLA

- Fabricado en acero inoxidable AISI 304 18/10 de Ø40 mm.
- Pletinas soldadas con orificios para sujeción al suelo (tacos y tornillos incluidos).

Medidas totales (mm)	Código	PVP (€)
1200 x 900	• S1020801	242



PACK DE RUEDAS PARA SELF

- 4 ruedas de Ø150 mm, 2 con freno.
- Se suministran instaladas en el self.

Modelo	Código	PVP (€)
4 ruedas	• F1020301	195



NUEVO

DISPENSADOR DE VASOS

- Fabricado en acero inoxidable AISI 304 18/10.
- Totalmente soldado.
- Patas de 150 mm regulables en altura en el modelo de pie.
- Patas de tubo de redondo de 30 mm en el modelo de sobremesa.

DE PIE (4 ESTANTES)

Medidas totales (mm)	Código	PVP (€)
610 x 650 x 1372	• S2100705	1.221



DE SOBREMESA (3 ESTANTES)

Medidas totales (mm)	Código	PVP (€)
570 x 510 x 990	• S1100707	772



ZÓCALO

Para self	Medidas totales (mm)	Código	PVP (€)
3 GN, neutro 1200	1200 x 149	• S1030002	138
4 GN y neutro 1600	1600 x 149	• S1030003	184
Neutro de 500	500 x 149	• S1030006	73
Neutro de 800	800 x 149	• S1030001	89
Angular 90° exterior	1018 x 149	• S1030012	116
Angular 90° interior	570 x 149	• S1030011	106
Angular 45° exterior	590 x 149	• S1030009	89
Angular 45° interior	292 x 149	• S1030013	84
Zócalo lateral	640 x 149	• S1030015	94



SELF SERVICE INFANTIL

Soportes con pantallas para Self-Service

NUEVO

LOS SOPORTES CON PANTALLAS Y CRISTALES DEBEN PEDIRSE POR SEPARADO



SOPORTES CON PANTALLA

- Fabricados en acero inoxidable AISI 304 18/10.
- Acabados de máxima calidad.
- Chasis monopieza de gran robustez.
- Fácil instalación sobre muebles self.
- Cómodo acceso a la instalación para el mantenimiento.
- Pantallas con luz: iluminación con led.
- Pantallas con luz halógena y calor cerámica.
- Alimentación (V/Hz) 230/50-60.



SOPORTE NEUTRO

Capacidad	Código	PVP (€)
3 GN 1/1	• PDN103GN	234
4 GN 1/1	• PDN104GN	246

SOPORTE CON LUZ LED

Capacidad	Potencia (W)	Código	PVP (€)
3 GN 1/1	12	• PDL103GN	546
4 GN 1/1	14	• PDL104GN	591

SOPORTE CON LUZ HALÓGENA Y CALOR CERÁMICA

Capacidad	Potencia (W)	Código	PVP (€)
3 GN 1/1	710	• PDC103GN	627
4 GN 1/1	960	• PDC104GN	683

SELF SERVICE INFANTIL

Cristales para soportes Self-Service

NUEVO

CRISTALES

- Cristales de seguridad templados para proteger de forma higiénica los alimentos.
- Los cristales frontales incluyen kit de herrajes para su instalación.

CRISTAL CURVO 2 CARAS

Capacidad	Código	PVP (€)
3 GN 1/1	• FCRC13GN	287
4 GN 1/1	• FCRC14GN	328

FRONTAL PARA CRISTAL CURVO 2 CARAS

Capacidad	Código	PVP (€)
3 GN 1/1	• FCRF13GN	165
4 GN 1/1	• FCRF14GN	185

CRISTAL RECTO

Capacidad	Código	PVP (€)
3 GN 1/1	• CDR103GN	107
4 GN 1/1	• CDR104GN	126

FRONTAL PARA CRISTAL RECTO

Capacidad	Código	PVP (€)
3 GN 1/1	• CDF103GN	174
4 GN 1/1	• CDF104GN	195

ACCESORIO

TERMÓMETRO DIGITAL

- Muestra la temperatura de trabajo del drop in.
- Ideal para pista de hielo, cuba fría, cuba caliente y placa caliente.
 - Fácil instalación en cualquier soporte con pantalla.



Código	PVP (€)
• SLT00001	65

CRISTALES LATERALES



Forma	Código	PVP (€)
Curvado	• CDLC0001	148
Recto	• CDLR0001	103

SELF SERVICE INFANTIL

Soportes inclinados con pantallas para Self-Service

NUEVO

LOS SOPORTES CON PANTALLAS Y CRISTALES DEBEN PEDIRSE POR SEPARADO



SOPORTES INCLINADOS CON PANTALLA

- Fabricados en acero inoxidable AISI 304 18/10.
- Acabados de máxima calidad.
- Chasis monopieza de gran robustez.
- Fácil instalación sobre muebles self.
- Cómodo acceso a la instalación para el mantenimiento.
- Pantallas con luz: iluminación con led.
- Pantallas con luz halógena y calor cerámica.
- Alimentación (V/Hz) 230/50-60.



SOPORTE NEUTRO

Capacidad	Código	PVP (€)
3 GN 1/1	• PDNI13GN	263
4 GN 1/1	• PDNI14GN	274

SOPORTE CON LUZ LED

Capacidad	Potencia (W)	Código	PVP (€)
3 GN 1/1	12	• PDLI13GN	601
4 GN 1/1	14	• PDLI14GN	656

SOPORTE CON LUZ HALÓGENA Y CALOR CERÁMICA

Capacidad	Potencia (W)	Código	PVP (€)
3 GN 1/1	710	• PDCI13GN	698
4 GN 1/1	960	• PDCI14GN	749

SELF SERVICE INFANTIL

Cristales para soportes inclinados para Self-Service

NUEVO

CRISTALES

- Cristales de seguridad templados para proteger de forma higiénica los alimentos.
- Los cristales frontales incluyen kit de herrajes para su instalación.



CRISTAL RECTO

Capacidad	Código	PVP (€)
3 GN 1/1	• CDR103GN	107
4 GN 1/1	• CDR104GN	126

FRONTAL PARA CRISTAL RECTO

Capacidad	Código	PVP (€)
3 GN 1/1	• FCRF13GN	165
4 GN 1/1	• FCRF14GN	185

SELF SERVICE INFANTIL

Accesorio

TERMÓMETRO DIGITAL

- Muestra la temperatura de trabajo del drop in.**
- Ideal para pista de hielo 1 o 2 niveles, cuba fría y de congelados, cuba caliente y placa caliente.
 - Fácil instalación en cualquier soporte con pantalla.



Código	PVP (€)
• SLT00001	65

CRISTALES LATERALES



Forma	Código	PVP (€)
Inclinado	• CDLI0001	148