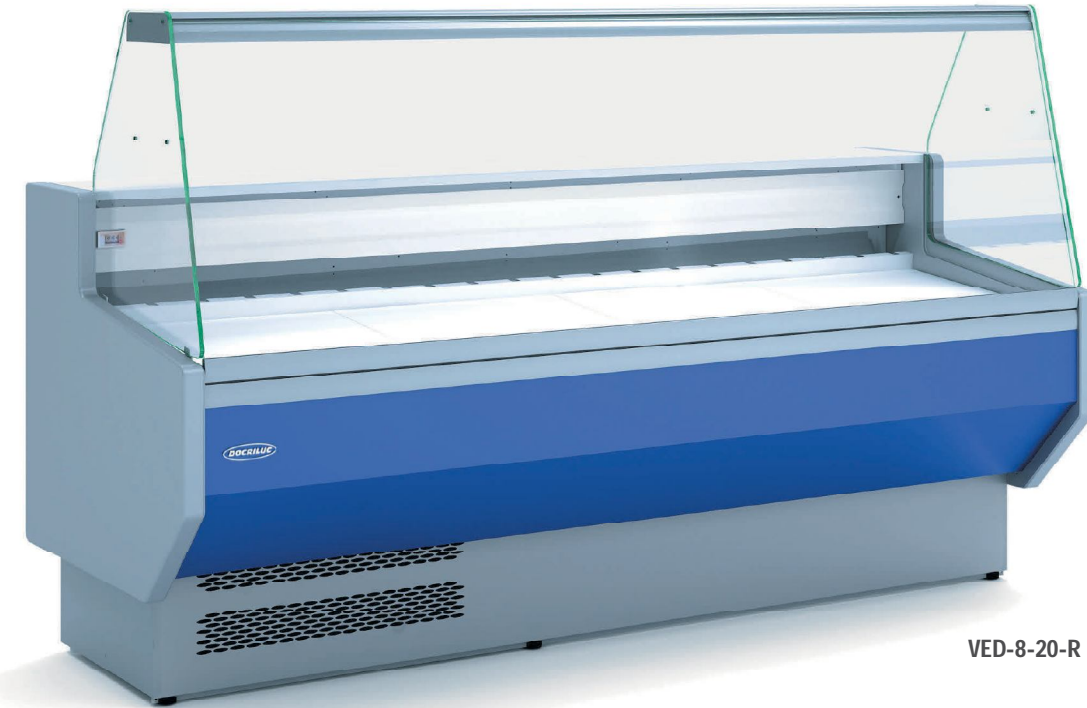
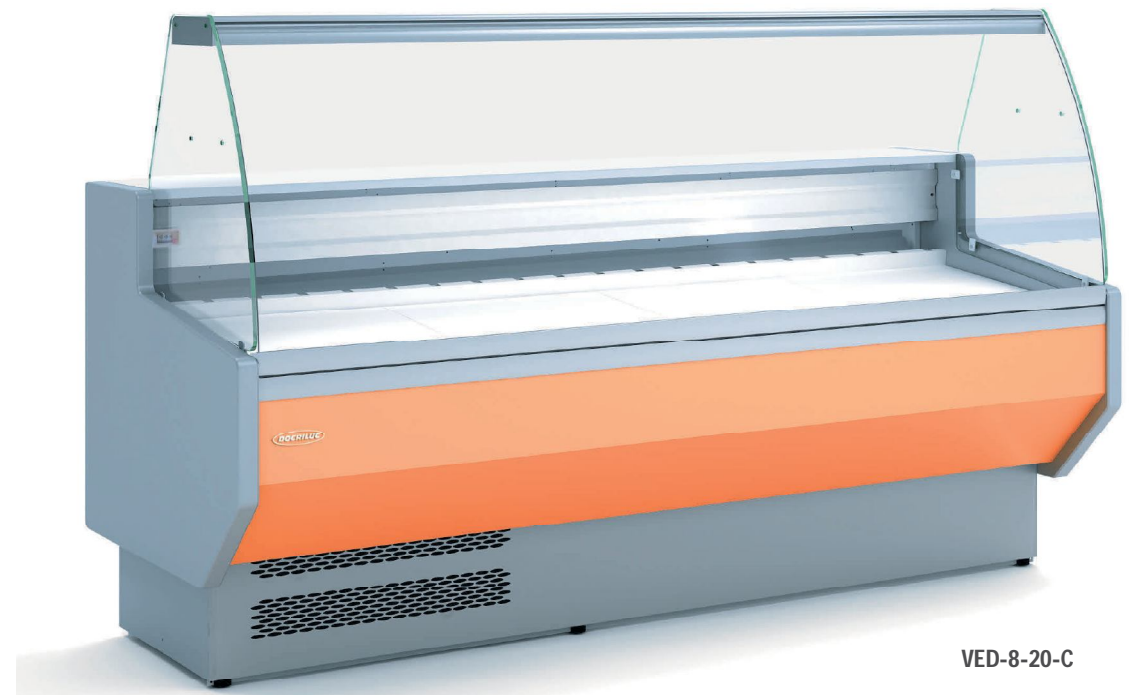


VED-8-20-R
Estante intermedio adicional
Additional intermediate shelf
Étagère intermédiaire supplémentaires



VED-8-20-R



VED-8-20-C

CARACTERÍSTICAS TÉCNICAS

- Exterior e interior en chapa de acero prepintada
- Plano exposición y protección evaporador en chapa acabado epoxy
- Costados de 40 mm en poliestireno inyectado
- Encimera en acero inox.
- Perfilera en aluminio lacado
- Estante de cristal intermedio, opcional
- Cristal frontal templado y abatible, dos versiones disponibles
- Iluminación estándar LED: encimera superior
- Aislamiento de poliuretano inyectado, densidad 40 Kg/m³, bajo GWP y cero efecto ODP
- Reserva refrigerada con puertas, hueco 440x270
- Evaporador estático
- Condensación ventilada
- Control electrónico de temperatura
- Indicador de temperatura
- Descarga automática
- Clase climática 4 (30°C 55% Hr) régimen M1 según UNE-EN ISO 23953-2
- Chasis en acero acabado epoxy
- Evaporación automática de serie

TECHNICAL DATA

- Exterior and interior steel sheet prepainted
- Exposure and protection evaporator in epoxy finish plate
- Sides polystyrene injected, 40 mm thickness
- Worktop in stainless steel
- Lacquered aluminum profiles
- Intermediate glass shelf, optional
- Toughened curved glass hinges forward, two versions available
- Lighting Standard LED on top surface
- Isolation of polyurethane, density 40 Kg / m³, low GWP and zero ODP effect
- Refrigerated under storage with doors 440x270free,
- Static evaporator
- Condensation ventilated
- Electronic temperature control
- Temperature Indicator
- Automatic Defrost
- Climatic class 4 (30 ° C 55% Hr) regime M1 according to UNE-EN ISO 23953-2
- Automatic evaporation as standard
- Chassis in epoxy finished steel

CARACTÉRISTIQUES TECHNIQUES

- Extérieur et intérieur en tôle d'acier prépeinte
- Plan d'exposition et protection de l'évaporateur en tôle, finition epoxy
- Côtés de 40mm en polystyrène injecté
- Plan de travail en acier inox.
- Profils en aluminium laqué
- Étagère intermédiaire en verre sur option
- Vitre frontale rabattable en verre trempé, deux versions disponibles.
- Eclairage standard LED : Plan de travail supérieur.
- Isolation en polyuréthane injecté, densité de 40 Kg / m³, faible GWP et aucun effet ODP.
- Réserve réfrigérée avec portes, espace de 440x270
- Évaporateur statique
- Condensateur ventilé
- Contrôle électronique de température
- Indicateur de température
- Dégivrage automatique
- Classe climatique 4 (30 ° C 55% Hr) régime M1 selon UNE-EN ISO 23953-2
- Évaporation automatique en standard
- Châssis en acier fini époxy

Modelo Model Modèle	Largo Length Longueur (mm)	Cámara Storage Stockage (m ³)	Exposición Display Exposition (m ²)	Puertas Doors Portes (Uds)	Potencia frig. Frig. Power Puissance frig. (W)	Consumo Consumption Consommation (W)	Refrigerante Coolant Réfrigérant
VED-8-10	1055	0,28	0,54	1	522	390	R-452A
VED-8-15	1525	0,43	0,8	2	635	1008	R-452A
VED-8-20	2025	0,57	1,08	3	817	1054	R-452A
VED-8-25	2525	0,72	1,36	4	1096	1344	R-452A



Detalle plano de exposición
Detail exposure plane
Detail plan d'exposition

230v 60Hz / 115v 60Hz. consultar - consult - consulter

COLORES DECORACIÓN STANDARD / COLORS STANDARD DECORATION / COULEURS POUR LA DÉCORER STANDARD

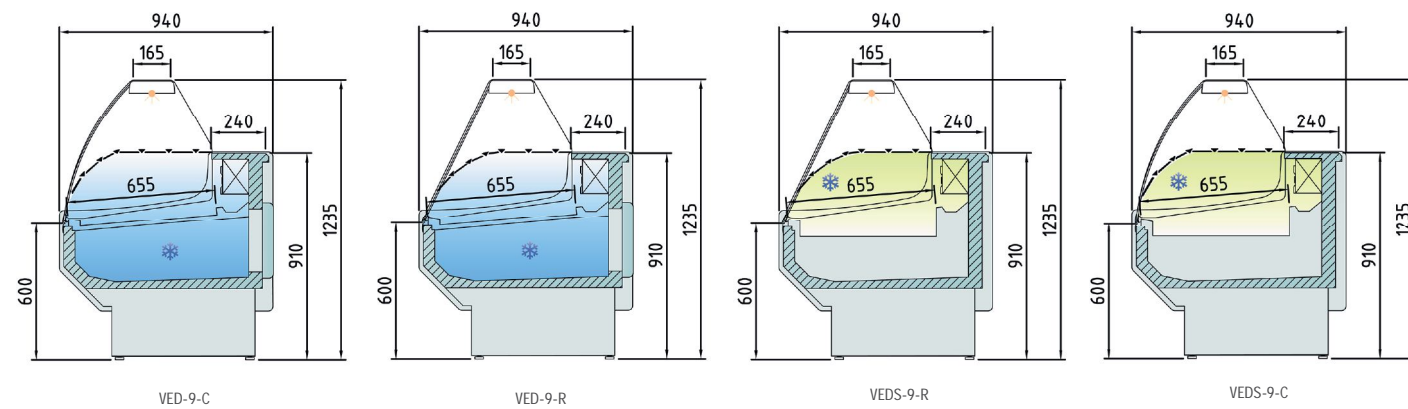


OPCIONES · OPTIONS · OPTIONS

Modelo Model Modèle	Estante cristal Glass shelf Étagère en verre	Plano de exposición en acero Stainless steel exposure Surface d'exposition en inox	Puertas correderas traseras Rear sliding doors Portes coulissantes arrières
VED-8-10	51 €	92 €	92 €
VED-8-15	71 €	138 €	138 €
VED-8-20	102 €	153 €	184 €
VED-8-25	123 €	230 €	230 €

Características técnicas y constructivas sujetas a variación sin previo aviso. / We reserve the right to change specifications without prior notice. / Sujet technique et la conception de modifications sans préavis.

VED-8-10-R 1.452 €	VED-8-15-R 1.712 €	VED-8-20-R 2.051 €	VED-8-25-R 2.374 €
VED-8-10-C 1.477 €	VED-8-15-C 1.739 €	VED-8-20-C 2.082 €	VED-8-25-C 2.411 €



VED-9-20-R



VED-9-20-C

MODELOS CON RESERVA / RESERVE MODELS / RÉSERVE MODÈLES

MODELOS SIN RESERVA / RESERVE WITHOUT MODELS / RÉSERVE SANS MODÈLES

CARACTERÍSTICAS TÉCNICAS

TECHNICAL DATA

CARACTÉRISTIQUES TECHNIQUES

- VED vitrinas con reserva
 - VEDS vitrinas sin reserva
 - Exterior e interior in chapa de acero prepintada
 - Plano exposición y protección evaporador en chapa acabado epoxi
 - Costados de 40 mm en poliestireno inyectado
 - Encimera en acero inox
 - Perfilera en aluminio lacado
 - Estante de cristal intermedio, opcional
 - Cristal frontal templado y abatible, dos versiones disponibles
 - Iluminación estándar LED: encimera superior
 - Aislamiento de poliuretano inyectado, densidad 40 Kg/m³, bajo GWP y cero efecto ODP
 - Reserva refrigerada con puertas, hueco 440x270 (solo modelo VED)
 - Evaporación estática
 - Condensación ventilada
 - Control electrónico de temperatura
 - Indicador de temperatura
 - Descarga automática
 - Clase climática 4 (30°C 55% Hr) régimen M1 según UNE-EN ISO 23953-2
 - Chasis en acero acabado epoxi
 - Evaporación automática de serie
- VED windows with booking
 - VEDS cabinets without reservation
 - Exterior and interior steel sheet prepainted
 - Exposure and protection evaporator in epoxy finish plate
 - Sides polystyrene injected, 40 mm thickness
 - Worktop in stainless steel
 - Lacquered aluminum profiles
 - Intermediate glass shelf, optional
 - Toughened curved glass hinges forward, two versions available
 - Lighting Standard LED on top surface
 - Isolation of polyurethane, density 40 Kg / m³, low GWP and zero ODP effect
 - Refrigerated under storage with doors 440x270 (only model VED)
 - Static evaporation
 - Condensation ventilated
 - Electronic temperature control
 - Temperature Indicator
 - Automatic Defrost
 - Climatic class 4 (30 ° C 55% Hr) regime M1 according to UNE-EN ISO 23953-2
 - Automatic evaporation as standard
 - Chassis in epoxy finished steel
- Fenêtres VED avec réservation
 - Armoires veds sans réserve
 - Extérieur et intérieur en tôle d'acier prépeinte
 - Plan d'exposition et protection de l'évaporateur en tôle, finition epoxi
 - Côtés de 40mm en polystyrène injecté
 - Plan de travail en acier inox
 - Profils en aluminium lacqué
 - Étagère intermédiaire en verre sur option
 - Vitre frontale rabattable en verre trempé, deux versions disponibles.
 - Éclairage standard LED: Plan de travail supérieur.
 - Isolation en polyuréthane injecté, densité de 40 Kg / m³, faible GWP et aucun effet ODP.
 - Réserve réfrigérée avec portes, espace de 440x270 (solo modèle VED)
 - Évaporation statique
 - Condensateur ventilé
 - Contrôle électronique de température
 - Indicateur de température
 - Dégivrage automatique
 - Classe climatique 4 (30 ° C 55% Hr) régime M1 selon UNE-EN ISO 23953-2
 - Évaporation automatique en standard
 - Châssis en acier fini époxy

Modelo / Modèle	Largo / Length / Longueur (mm)	Cámara / Storage / Stockage (m ³)	Exposición / Display / Exposition (m ²)	Puertas / Doors / Portes (Uds)	Potencia frig. / Frig. Power / Puissance frig. (W)	Consumo / Consumption / Consommation (W)	Refrigerante / Coolant / Réfrigérant
VED / VEDS-9-10	1055	0,33	0,65	1/0	522	397	R-452A
VED / VEDS-9-15	1525	0,49	0,97	2/0	817	1068	R-452A
VED / VEDS-9-20	2025	0,67	1,31	3/0	817	1088	R-452A
VED / VEDS-9-25	2525	0,84	1,65	4/0	1096	1344	R-452A



Detalle plano de exposición / Detail exposure plane / Detail plan d'exposition

230v 60Hz / 115v 60Hz. consultar - consult - consulter

COLORES DECORACIÓN STANDARD / COLORS STANDARD DECORATION / COULEURS POUR LA DÉCORER STANDARD

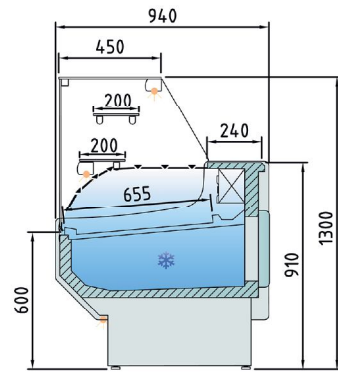


OPCIONES · OPTIONS · OPTIONS

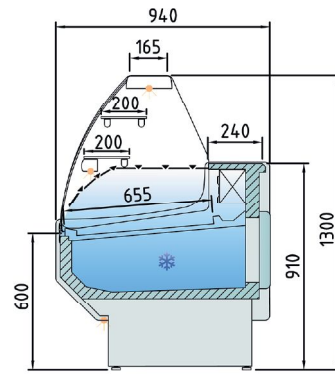
Modelo / Model / Modèle	Estante cristal / Glass shelf / Étagère en verre	Plano de exposición en acero / Stainless steel exposure / Surface d'exposition en inox	Puertas correderas traseras / Rear sliding doors / Portes coulissantes arrières
VED / VEDS-9-10	51 €	92 €	92 €
VED / VEDS-9-15	71 €	138 €	138 €
VED / VEDS-9-20	102 €	153 €	184 €
VED / VEDS-9-25	123 €	230 €	230 €

Características técnicas y constructivas sujetas a variación sin previo aviso. / We reserve the right to change specifications without prior notice. / Sujet technique et la conception de modifications sans préavis.

VED-9-10-R 1.579 €	VED-9-15-R 1.849 €	VED-9-20-R 2.187 €	VED-9-25-R 2.579 €
VEDS-9-10-R 1.532 €	VEDS-9-15-R 1.754 €	VEDS-9-20-R 2.050 €	VEDS-9-25-R 2.399 €
VED-9-10-C 1.609 €	VED-9-15-C 1.877 €	VED-9-20-C 2.259 €	VED-9-25-C 2.676 €
VEDS-9-10-C 1.565 €	VEDS-9-15-C 1.822 €	VEDS-9-20-C 2.124 €	VEDS-9-25-C 2.499 €



VEPD-9-RR



VEPD-9-C

CARACTERÍSTICAS TÉCNICAS

- Exterior e interior en chapa de acero prepintada
- Plano exposición y protección evaporador en acero
- Costados de 40 mm en poliestireno inyectado
- Encimera en acero inox
- Perfilera en aluminio lacado
- Acabado exterior de serie: lacado o plastificado simil madera
- Dos estantes de cristal
- Cristal frontal templado y abatible, dos versiones disponibles
- Iluminación estándar LEDS: encimera superior, estante inferior y frente exterior
- Aislamiento de poliuretano inyectado, densidad 40 Kg/m³, bajo GWP y cero efecto ODP
- Reserva refrigerada con puertas, hueco 440x270
- Evaporador estático
- Condensación ventilada
- Control electrónico de temperatura
- Indicador de temperatura
- Descarce automático
- Clase climática 4 (30°C 55%HR) régimen M1 según UNE-EN ISO 23953-2
- Chasis en acero acabado epoxi
- Evaporación automática de serie

TECHNICAL DATA

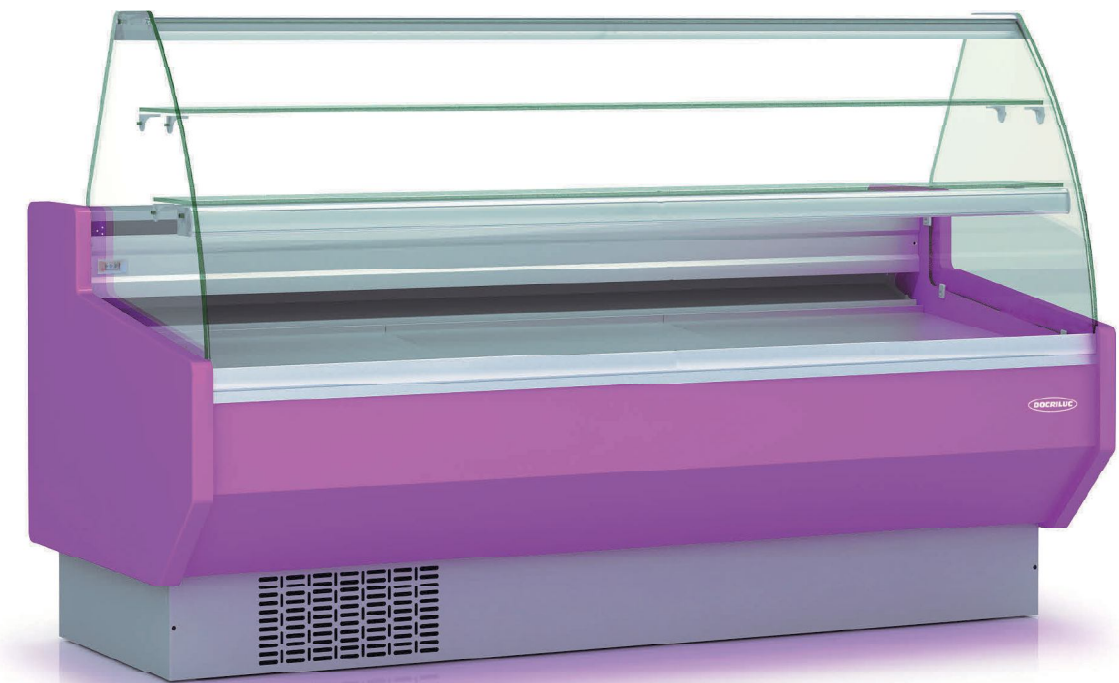
- Exterior and interior steel sheet prepainted
- Exposure and protection evaporator in stainless steel
- Sides polystyrene injected, 40 mm thickness
- Worktop in stainless steel
- Lacquered aluminum profiles
- Exterior finish as standard: lacquered or laminated wood simil
- Two glass shelves
- Toughened curved glass hinges forward, two versions available
- Standard LED Lighting: counter top, bottom shelf and outer front
- Isolation of polyurethane, density 40 Kg / m³, low GWP and zero ODP effect
- Refrigerated under storage with doors 440x270free,
- Static evaporator
- Condensation ventilated
- Electronic temperature control
- Temperature Indicator
- Automatic Defrost
- Climatic class 4 (30 ° C 55% Hr) regime M1 according to UNE-EN ISO 23953-2
- Automatic evaporation as standard
- Chassis in epoxy finished steel

CARACTÉRISTIQUES TECHNIQUES

- Extérieur et intérieur en tôle d'acier prépeinte
- Plan d'exposition et protection de l'évaporateur en tôle, finition epoxi
- Côtés de 40mm en polystyrène injecté
- Plan de travail en acier inox
- Profils en aluminium laqué
- Finition extérieure de série: laqué ou plastifié, imitation «bois»
- Deux étagères en verre
- Vitre frontale rabattable en verre trempé, deux versions disponibles.
- Éclairage standard LED : Plan de travail supérieur, étagère inférieure et sur l'extérieure de la partie avant.
- Isolation en polyuréthane injecté, densité de 40 Kg / m³, faible GWP et aucun effet ODP.
- Réserve réfrigérée avec portes, espace de 440x270
- Evaporateur statique
- Condensateur ventilé
- Contrôle électronique de température
- Indicateur de température
- Dégivrage automatique
- Classe climatique 3 (25 ° C 60% HR) régime M1
- Classe climatique 4 (30 ° C 55% Hr) régime M1 selon UNE-EN ISO 23953-2
- Évaporation automatique en standard
- Châssis en acier fini époxy



VEPD-9-20-RR



VEPD-9-20-C

Modelo Model Modèle	Largo Length Longueur (mm.)	Cámara Storage Chambre (m ³)	Exposición Display Exposition (m ²)	Puertas Doors Portes (Uds)	Potencia frig. Frig. Power Puissance frig. (W)	Consumo Consumption Consommation (W)	Refrig. Coolant Frigorigène
VEPD-9-10	1055	0,33	0,65	1	522	404	R-452A
VEPD-9-15	1525	0,49	0,97	2	817	1079	R-452A
VEPD-9-20	2025	0,67	1,31	3	817	1103	R-452A
VEPD-9-25	2525	0,84	1,65	4	1096	1364	R-452A

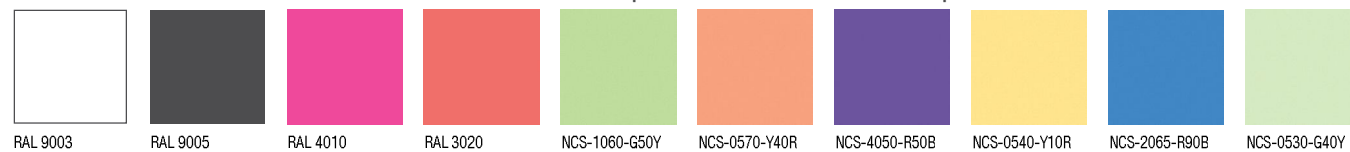
230v60Hz / 115v60Hz. consultar - consult - consulter

COLORES DECORACIÓN STANDARD / COLORS STANDARD DECORATION / COULEURS POUR LA DÉCORER STANDARD

Colores decoración simil madera - colors wood simil - Couleur de décoration « imitation bois »



Colores decoración lacado - lacquered colors - Couleur de décoration « laqué »



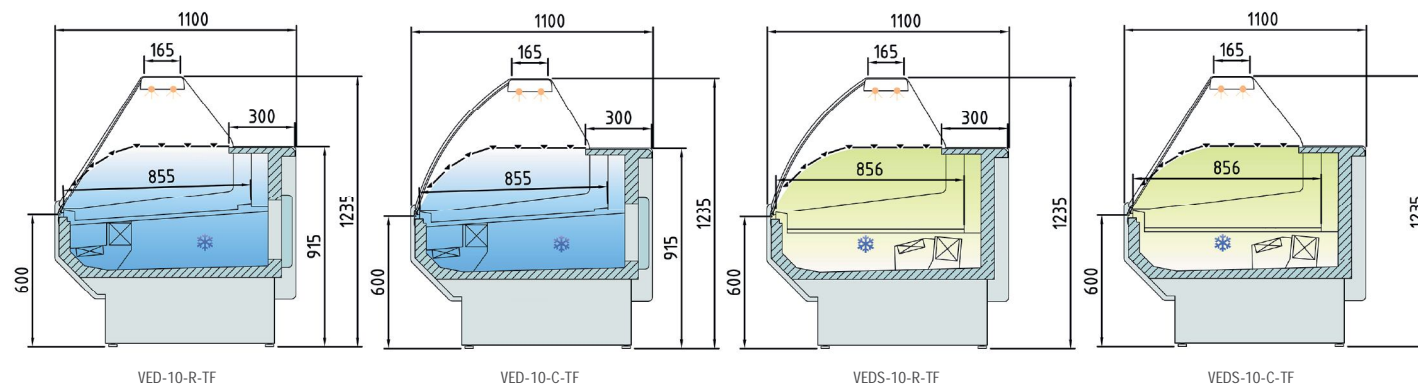
OPCIONES - OPTIONS - OPTIONS

Modelo Model Modèle	Plano de exposición en acero Stainless steel exposure Surface d'exposition en inox	Cierre plexi Plexi slide doors Kit vitrage arrière coulissant plexi
VEPD-9-10	92 €	92 €
VEPD-9-15	138 €	138 €
VEPD-9-20	153 €	153 €
VEPD-9-25	230 €	230 €



Características técnicas y constructivas sujetas a variación sin previo aviso. / We reserve the right to change specifications without prior notice. / Sujet technique et la conception de modifications sans préavis.

VEPD-9-10-RR 1.912 €	VEPD-9-15-RR 2.411 €	VEPD-9-20-RR 2.903 €	VEPD-9-25-RR 3.529 €
VEPD-9-10-C 1.912 €	VEPD-9-15-C 2.411 €	VEPD-9-20-C 2.903 €	VEPD-9-25-C 3.529 €



VED-10-R-TF

VED-10-C-TF

VEDS-10-R-TF

VEDS-10-C-TF

MODELOS CON RESERVA / RESERVE MODELS / RÉSERVE MODÈLES

MODELOS SIN RESERVA / RESERVE WITHOUT MODELS / RÉSERVE SANS MODÈLES

CARACTERÍSTICAS TÉCNICAS

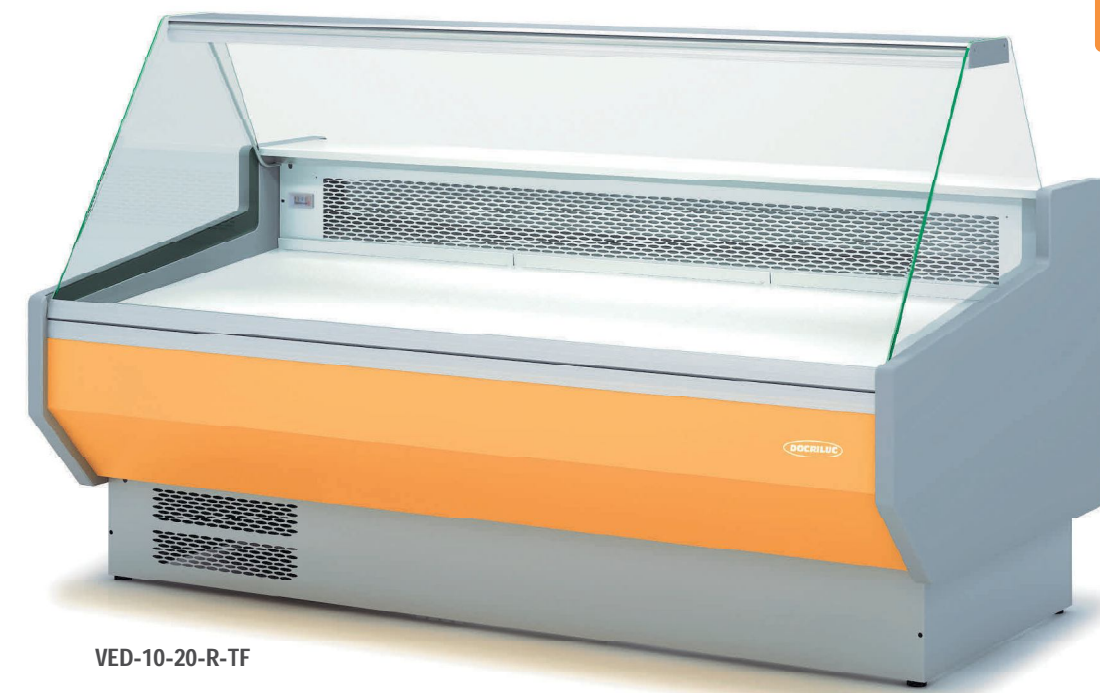
- VED vitrinas con reserva
- VEDS vitrinas sin reserva
- Exterior e interior en chapa de acero prepintada
- Plano exposición y protección evaporador en chapa acabado epoxi
- Costados de 40 mm en poliestireno inyectado
- Encimera en acero inox
- Perfilera en aluminio lacado
- Estante de cristal intermedio, opcional
- Cristal frontal templado y abatible, dos versiones disponibles
- Iluminación estándar LED: encimera superior
- Aislamiento de poliuretano inyectado, densidad 40 Kg/m³, bajo GWP y cero efecto ODP
- Reserva refrigerada con puertas, hueco 440x270
- Evaporación ventilada
- Condensación ventilada
- Control electrónico de temperatura
- Indicador de temperatura
- Descarga automática
- Clase climática 4 (30°C 55% Hr) régimen M1 según UNE-EN ISO 23953-2
- Chasis en acero acabado epoxi
- Evaporación automática de serie

TECHNICAL DATA

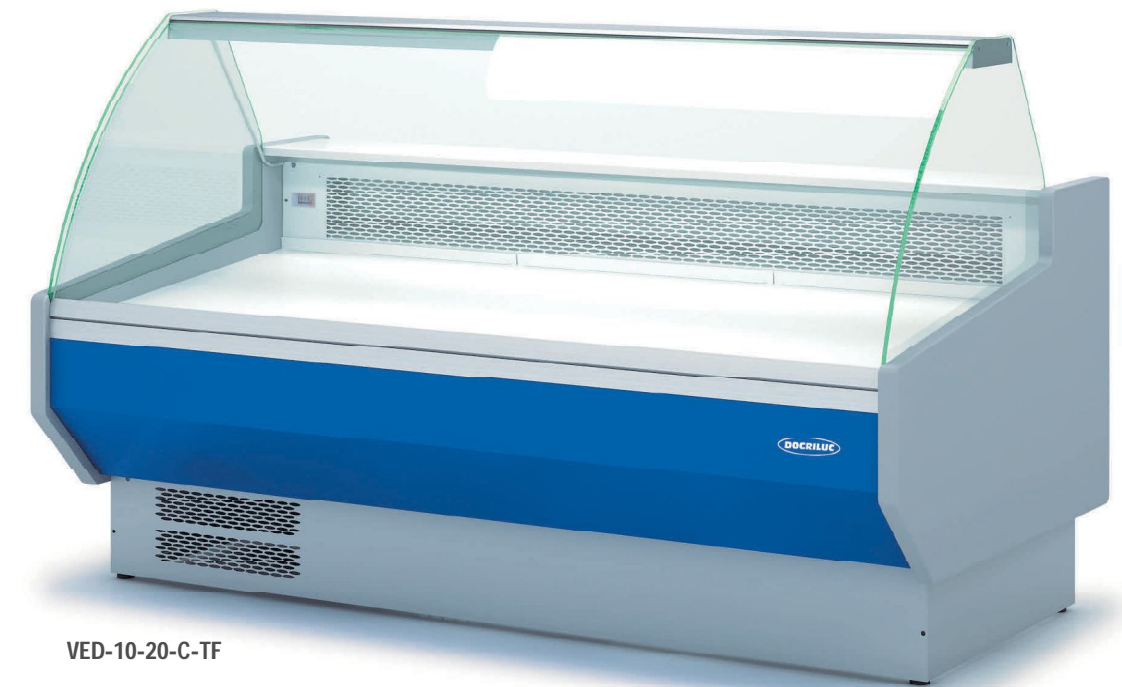
- VED windows with booking
- VEDS cabinets without reservation
- Exterior and interior steel sheet prepainted
- Exposure and protection evaporator in epoxy finish plate
- Sides polystyrene injected, 40 mm thickness
- Worktop in stainless steel
- Lacquered aluminum profiles
- Intermediate glass shelf, optional
- Toughened curved glass hinges forward, two versions available
- Lighting Standard LED on top surface
- Isolation of polyurethane, density 40 Kg / m³, low GWP and zero ODP effect
- Refrigerated under storage with doors 440x270
- Ventilated evaporation
- Condensation ventilated
- Electronic temperature control
- Temperature Indicator
- Automatic Defrost
- Climatic class 4 (30 °C 55% Hr) regime M1 according to UNE-EN ISO 23953-2
- Automatic evaporation as standard
- Chassis in epoxy finished steel

CARACTÉRISTIQUES TECHNIQUES

- Fenêtres VED avec réservation
- Armoires veds sans réserve
- Extérieur et intérieur en tôle d'acier prépeinte
- Plan d'exposition et protection de l'évaporateur en tôle, finition epoxi
- Côtés de 40mm en polystyrène injecté
- Plan de travail en acier inox
- Profils en aluminium laqué
- Étagère intermédiaire en verre sur option
- Vtre frontale rabattable en verre trempé, deux versions disponibles.
- Eclairage standard LED: Plan de travail supérieur.
- Isolation en polyuréthane injecté, densité de 40 Kg / m³, faible GWP et aucun effet ODP.
- Réserve réfrigérée avec portes, espace de 440x270
- Évaporation ventilé
- Condensateur ventilé
- Contrôle électronique de température
- Indicateur de température
- Dégivrage automatique
- Classe climatique 4 (30 °C 55% Hr) régime M1 selon UNE-EN ISO 23953-2
- Évaporation automatique en standard
- Châssis en acier fini époxy



VED-10-20-R-TF



VED-10-20-C-TF

Modelo Model Modèle	Largo Length Longueur (mm.)	Cámara Storage Chambre (m ³)	Exposición Display Exposition (m ²)	Puertas Doors Portes (Uds)	Potencia Frig. Frig Power Puissance Frig. (W)	Consumo Consumption Consommation (W)	Refrig. Coolant Frigorigène
VED/VEDS-10-10-TF	1055	0,28	0,79	1/0	522	418	R-452A
VED/VEDS-10-15-TF	1525	0,43	1,17	2/0	817	1107	R-452A
VED/VEDS-10-20-TF	2025	0,57	1,58	3/0	1096	1377	R-452A
VED/VEDS-10-25-TF	2525	0,72	1,99	4/0	1315	1432	R-452A

230v 60Hz / 115v 60Hz. consultar - consult - consulter



Detalle plano de exposición
Detail exposure plane
Detail plan d'exposition

COLORES DECORACIÓN STANDARD / COLORS STANDARD DECORATION / COULEURS POUR LA DÉCORER STANDARD

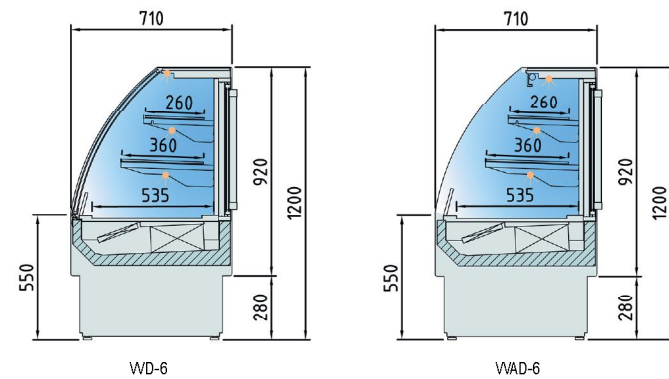
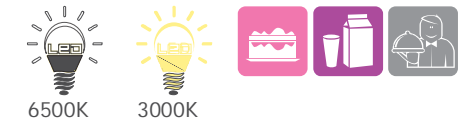


OPCIONES · OPTIONS · OPTIONS

Modelo Model Modèle	Estante cristal Glass shelf Étagère en verre	Plano de exposición en acero Stainless steel exposure Surface d'exposition en inox	Puertas correderas traseras Rear sliding doors Portes coulissantes arrières
VED / VEDS-10-10-TF	51 €	92 €	92 €
VED / VEDS-10-15-TF	71 €	138 €	138 €
VED / VEDS-10-20-TF	102 €	153 €	184 €
VED / VEDS-10-25-TF	123 €	230 €	230 €

Características técnicas y constructivas sujetas a variación sin previo aviso. / We reserve the right to change specifications without prior notice. / Sujet technique et la conception de modifications sans préavis.

VED-10-10-R-TF 2.040 € VEDS-10-10-R-TF 1.992 €	VED-10-15-R-TF 2.387 € VEDS-10-15-R-TF 2.293 €	VED-10-20-R-TF 2.829 € VEDS-10-20-R-TF 2.754 €	VED-10-25-R-TF 3.302 € VEDS-10-25-R-TF 3.139 €
VED-10-10-C-TF 2.145 € VEDS-10-10-C-TF 2.098 €	VED-10-15-C-TF 2.482 € VEDS-10-15-C-TF 2.394 €	VED-10-20-C-TF 2.976 € VEDS-10-20-C-TF 2.839 €	VED-10-25-C-TF 3.470 € VEDS-10-25-C-TF 3.292 €



CARACTERÍSTICAS TÉCNICAS	TECHNICAL DATA	CARACTÉRISTIQUES TECHNIQUES
<ul style="list-style-type: none"> Exterior frontal fabricado en chapa de acero plastificada estándar, inferior en plastificado gris RAL 7040 Costados de cristal doble con serigrafía gris RAL 7040 Interior en acero acabado epoxy blanco Cristal frontal doble, excepto modelo VVAD Perfilería en aluminio anodizado Estantes de cristal con iluminación LED Aislamiento de poliuretano inyectado, densidad 40 Kg/m³, bajo GWP y cero efecto ODP Evaporador ventilado Descarga automática con evaporación automática Control electrónico de temperatura Clase climática 3 (25°C 60% Hr) VV vitrina refrigerada para snack (+2°+8°) 	<ul style="list-style-type: none"> Front exterior made of standard laminated steel sheet, lower in RAL 7040 gray plastic Double glass sides with gray screen printing RAL 7040 Steel interior epoxy finish white Double front glass, except VVAD model Anodized aluminum profiles Glass shelves with LED lighting Injected polyurethane insulation, density 40 Kg / m³, low GWP and zero ODP effect Ventilated evaporator Automatic defrost with automatic evaporation Electronic temperature control Climatic class 3 (25 ° C 60% Hr) VV refrigerated showcase for snack (+ 2 ° + 8 °) 	<ul style="list-style-type: none"> Façade extérieure en tôle d'acier laminé standard, inférieure en plastique gris RAL 7040 Double vitrage avec sérigraphie grise RAL 7040 Finition époxy intérieure en acier blanc Double vitre frontale, sauf modèle VVAD Profils en aluminium anodisé Étagères en verre avec éclairage LED Isolation en polyuréthane injecté, densité 40 Kg / m³, faible GWP et effet ODP nul Évaporateur ventilé Dégivrage automatique avec évaporation automatique Contrôle électronique de la température Classe climatique 3 (25 ° C 60% Hr) Vitrine réfrigérée VV pour snack (+ 2 ° + 8 °)

COLORES DECORACIÓN STANDARD / COLORS STANDARD DECORATION / COULEURS POUR LA DÉCORER STANDARD



VVD-6-13-C

Modelo Modèle	Largo Length Longueur (mm)	Exposición Display Exposition (m)	Puertas correderas Sliding doors Portes coulissantes	Potencia frig. Frig. Power Puissance frig. (W)	Consumo Consumption Consommation (W)	Refrigerante Coolant Réfrigérant
VVD-6-9	912	0,65	2	1096	1376	R-452A
VVD-6-13	912	0,66	2	1315	1704	R-452A
WAD-6-9	1262	0,9	2	1096	1739	R-452A
WAD-6-13	1262	0,93	2	1497	2003	R-452A
VVD-6-9	912	0,65	2	1098	1309	R-290
VVD-6-13	912	0,66	2	1263	1723	R-290
WAD-6-9	1262	0,9	2	1098	1672	R-290
WAD-6-13	1262	0,93	2	1602	1903	R-290

230v 60Hz / 115v 60Hz. consultar - consult - consulter

Características técnicas y constructivas sujetas a variación sin previo aviso. / We reserve the right to change specifications without prior notice. / Sujet technique et la conception de modifications sans préavis.

	VVD-6-9-C	2.686 €		VVD-6-13-C	3.052 €		WAD-6-9-C	2.794 €		WAD-6-13-C	3.176 €
--	-----------	---------	--	------------	---------	--	-----------	---------	--	------------	---------