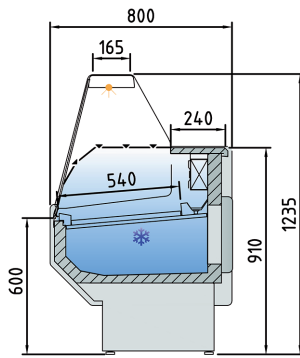


VED-8-C



VED-8-R

**VED-8-20-R**

Estante intermedio adicional  
Additional intermediate shelf  
Étagère intermédiaire supplémentaires

**CARACTERÍSTICAS TÉCNICAS**

- Exterior e interior en chapa de acero prepintada
- Plano exposición y protección evaporador en chapa acabado epoxi
- Costados de 40 mm en poliestireno inyectado
- Encimera en acero inox.
- Perfilera en aluminio lacado
- Estante de cristal intermedio, opcional
- Cristal frontal templado y abatible, dos versiones disponibles
- Iluminación estándar LED: encimera superior
- Aislamiento de poliuretano inyectado, densidad 40 Kg/m<sup>3</sup>, bajo GWP y cero efecto ODP
- Reserva refrigerada con puertas, hueco 440x270
- Evaporador estático
- Condensación ventilada
- Control electrónico de temperatura
- Indicador de temperatura
- Descarche automático
- Clase climática 4 (30°C 55% Hr) régimen M1 según UNE-EN ISO 23953-2
- Chasis en acero acabado epoxi
- Evaporación automática de serie

**TECHNICAL DATA**

- Exterior and interior steel sheet prepainted
- Exposure and protection evaporator in epoxy finish plate
- Sides polystyrene injected, 40 mm thickness
- Worktop in stainless steel
- Lacquered aluminum profiles
- Intermediate glass shelf, optional
- Toughened curved glass hinges forward, two versions available
- Lighting Standard LED on top surface
- Isolation of polyurethane, density 40 Kg / m<sup>3</sup>, low GWP and zero ODP effect
- Refrigerated under storage with doors 440x270free,
- Static evaporator
- Condensation ventilated
- Electronic temperature control
- Temperature Indicator
- Automatic Defrost
- Climatic class 4 (30 ° C 55% Hr) regime M1 according to UNE-EN ISO 23953-2
- Automatic evaporation as standard
- Chassis in epoxy finished steel

**CARACTÉRISTIQUES TECHNIQUES**

- Extérieur et intérieur en tôle d'acier prépeinte
- Plan d'exposition et protection de l'évaporateur en tôle, finition epoxi
- Côtés de 40mm en polystyrène injecté
- Plan de travail en acier inox.
- Profils en aluminium laqué
- Étagère intermédiaire en verre sur option
- Vitre frontale rabattable en verre trempé, deux versions disponibles.
- Eclairage standard LED : Plan de travail supérieur.
- Isolation en polyuréthane injecté, densité de 40 Kg / m<sup>3</sup>, faible GWP et aucun effet ODP.
- Réserve réfrigérée avec portes, espace de 440x270
- Évaporateur statique
- Condensateur ventilé
- Contrôle électronique de température
- Indicateur de température
- Dégivrage automatique
- Classe climatique 4 (30 ° C 55% Hr) régime M1 selon UNE-EN ISO 23953-2
- Évaporation automatique en standard
- Châssis en acier fini époxy

Opcional  
Optional  
En option

GAS / GAZ  
R-290

Modelo Model Modèle	Largo Length Longueur (mm)	Cámara Storage Stockage (m <sup>3</sup> )	Exposición Display Exposition (m <sup>2</sup> )	Puertas Doors Portes (Uds)	Potencia frig. Frig. Power Puissance frig. (W)	Consumo Consumption Consommation (W)	Refrigerante Coolant Réfrigérant
VED-8-10	1055	0,28	0,54	1	522	895	R-449A
VED-8-13	1305	0,37	0,68	2	522	921	R-449A
VED-8-15	1525	0,43	0,8	2	635	1019	R-449A
VED-8-20	2025	0,57	1,08	3	817	1069	R-449A
VED-8-25	2525	0,72	1,36	4	1096	1364	R-449A
VED-8-30	2995	1,12	1,63	4	1096	1354	R-449A



Detalle plano de exposición  
Detail exposure plane  
Detail plan d'exposition

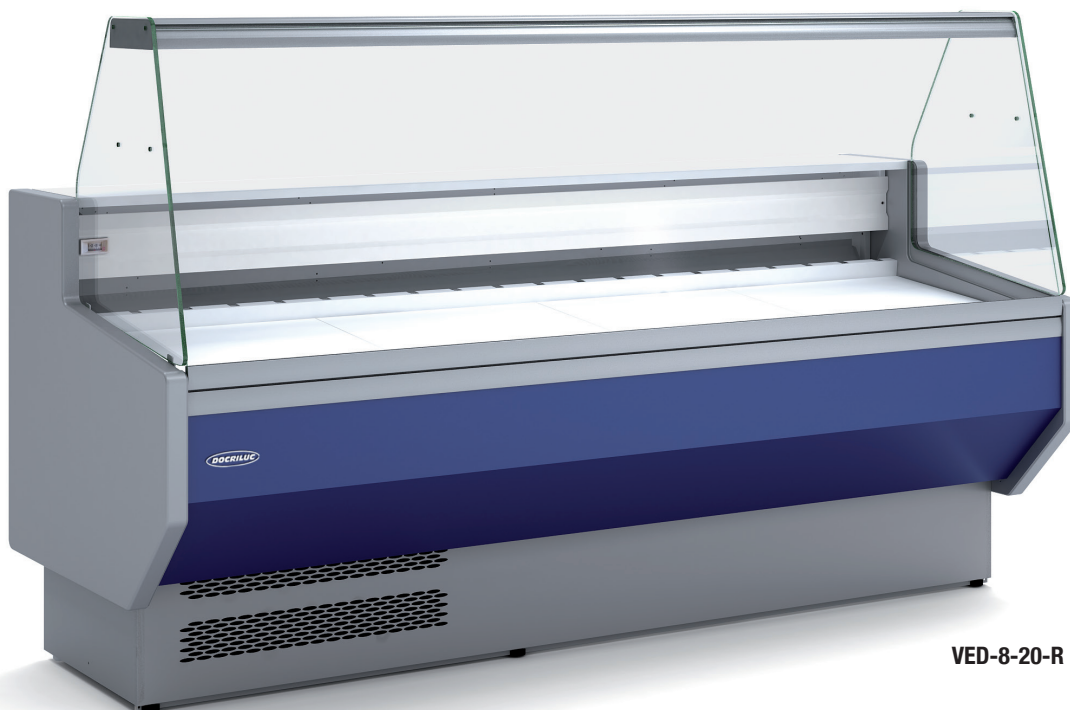
230v 60Hz / 115v 60Hz. consultar - consult - consulter

**COLORES DECORACIÓN STANDARD / COLORS STANDARD DECORATION / COULEURS POUR LA DÉCORER STANDARD****OPCIONES - OPTIONS - OPTIONS**

Modelo Model Modèle	Estante cristal Glass shelf Étagère en verre	Plano de exposición en acero Stainless steel exposure Surface d'exposition en inox	Cierre plexi Plexi slide Kit vitrage plexi
VED-8-10	55 €	100 €	95 €
VED-8-13	65 €	135 €	130 €
VED-8-15	75 €	145 €	145 €
VED-8-20	105 €	160 €	190 €
VED-8-25	130 €	235 €	235 €
VED-8-30	150 €	285 €	285 €

Características técnicas y constructivas sujetas a variación sin previo aviso. / We reserve the right to change specifications without prior notice. / Sujet technique et la conception de modifications sans préavis.


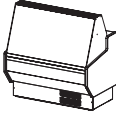

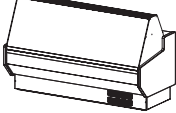

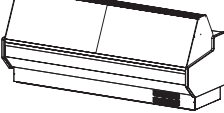

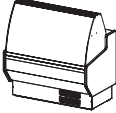
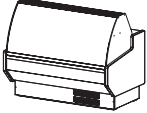
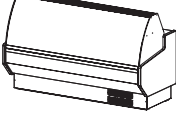
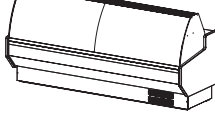
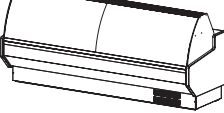
**VITRINA EXPOSITORA SERIE VED-8 SPEED**  
 SERVE OVER COUNTER LINE VED-8 · VITRINE SERIE VED-8 GAMME RÉFRIGÉRÉE

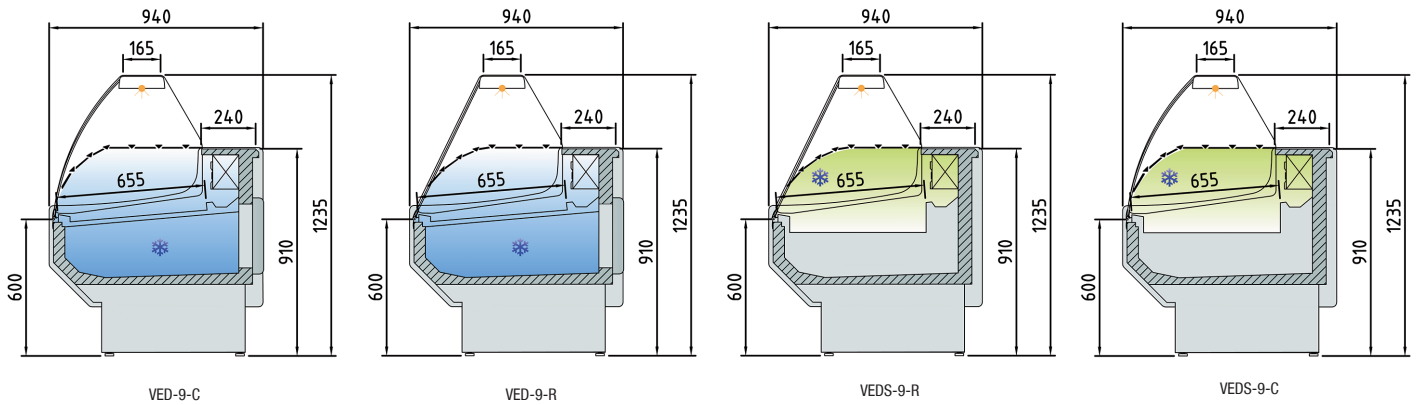


VED-8-20-R



VED-8-20-C

 VED-8-10-R <b>1.482 €</b>	 VED-8-13-R <b>1.619 €</b>	 VED-8-15-R <b>1.747 €</b>	 VED-8-20-R <b>2.092 €</b>	 VED-8-25-R <b>2.422 €</b>	 VED-8-30-R <b>2.867 €</b>
 VED-8-10-C <b>1.507 €</b>	 VED-8-13-C <b>1.636 €</b>	 VED-8-15-C <b>1.774 €</b>	 VED-8-20-C <b>2.124 €</b>	 VED-8-25-C <b>2.459 €</b>	 VED-8-30-C <b>2.811 €</b>


**MODELOS CON RESERVA / RESERVE MODELS / RÉSERVE MODÈLES**
**MODELOS SIN RESERVA / RESERVE WITHOUT MODELS / RÉSERVE SANS MODÈLES**
**CARACTERÍSTICAS TÉCNICAS**
**TECHNICAL DATA**
**CARACTÉRISTIQUES TECHNIQUES**

- VED vitrinas con reserva
- VEDS vitrinas sin reserva
- Exterior e interior en chapa de acero prepintada
- Plano exposición y protección evaporador en chapa acabado epoxi
- Costados de 40 mm en poliestireno inyectado
- Encimera en acero inox
- Perfilera en aluminio lacado
- Estante de cristal intermedio, opcional
- Cristal frontal templado y abatible, dos versiones disponibles
- Iluminación estándar LED: encimera superior
- Aislamiento de poliuretano inyectado, densidad 40 Kg/m<sup>3</sup>, bajo GWP y cero efecto ODP
- Reserva refrigerada con puertas, hueco 440x270 (solo modelo VED)
- Evaporación estática
- Condensación ventilada
- Control electrónico de temperatura
- Indicador de temperatura
- Descarche automático
- Clase climática 4 (30°C 55% Hr) régimen M1 según UNE-EN ISO 23953-2
- Chasis en acero acabado epoxi
- Evaporación automática de serie

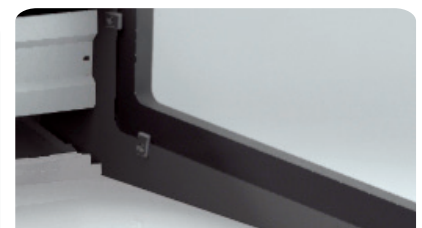
- VED windows with booking
- VEDS cabinets without reservation
- Exterior and interior steel sheet prepainted
- Exposure and protection evaporator in epoxy finish plate
- Sides polystyrene injected, 40 mm thickness
- Worktop in stainless steel
- Lacquered aluminum profiles
- Intermediate glass shelf, optional
- Toughened curved glass hinges forward, two versions available
- Lighting Standard LED on top surface
- Isolation of polyurethane, density 40 Kg / m<sup>3</sup>, low GWP and zero ODP effect
- Refrigerated under storage with doors 440x270 (only model VED)
- Static evaporation
- Condensation ventilated
- Electronic temperature control
- Temperature Indicator
- Automatic Defrost
- Climatic class 4 (30 ° C 55% Hr) regime M1 according to UNE-EN ISO 23953-2
- Automatic evaporation as standard
- Chassis in epoxy finished steel

- Fenêtres VED avec réservation
- Armoires veds sans réserve
- Extérieur et intérieur en tôle d'acier prépeinte
- Plan d'exposition et protection de l'évaporateur en tôle, finition epoxi
- Côtés de 40mm en polystyrène injecté
- Plan de travail en acier inox
- Profils en aluminium laqué
- Étagère intermédiaire en verre sur option
- Vitre frontale rabattable en verre trempé, deux versions disponibles.
- Eclairage standard LED: Plan de travail supérieur.
- Isolation en polyuréthane injecté, densité de 40 Kg / m<sup>3</sup>, faible GWP et aucun effet ODP.
- Réserve réfrigérée avec portes, espace de 440x270 (solo modelé VED)
- Évaporation statique
- Condensateur ventilé
- Contrôle électronique de température
- Indicateur de température
- Dégivrage automatique
- Classe climatique 4 (30 ° C 55% Hr) régime M1 selon UNE-EN ISO 23953-2
- Évaporation automatique en standard
- Châssis en acier fini époxy

Opcional  
Optional  
En option

GAS / GAZ  
R-290

Modelo Model Modèle	Largo Length Longueur (mm)	Cámara Storage Stockage (m <sup>3</sup> )	Exposición Display Exposition (m <sup>2</sup> )	Puertas Doors Portes (Uds)	Potencia frig. Frig. Power Puissance frig. (W)	Consumo Consumption Consummation (W)	Refrigerante Coolant Réfrigérant
VED / VEDS-9-10	1055	0,33	0,65	1/0	522	904	R-449A
VED / VEDS-9-13	1305	0,43	0,82	2/0	635	1009	R-449A
VED / VEDS-9-15	1525	0,49	0,97	2/0	817	1079	R-449A
VED / VEDS-9-20	2025	0,67	1,31	3/0	817	1103	R-449A
VED / VEDS-9-25	2525	0,84	1,65	4/0	1096	1365	R-449A
VED / VEDS-9-30	2995	1,19	1,96	4/0	1315	1416	R-449A



Detalle plano de exposición  
Detail exposure plane  
Detail plan d'exposition

230v 60Hz / 115v 60Hz. consultar - consult - consulter

**COLORES DECORACIÓN STANDARD / COLORS STANDARD DECORATION / COULEURS POUR LA DÉCORER STANDARD**

**OPCIONES - OPTIONS - OPTIONS**

Modelo Model Modèle	Estante cristal Glass shelf Étagère en verre	Plano de exposición en acero Stainless steel exposure Surface d'exposition en inox	Cierre plexi Plexi slide Kit vitrage plexi
VED / VEDS-9-10	55 €	100 €	95 €
VED / VEDS-9-13	65 €	135 €	130 €
VED / VEDS-9-15	75 €	145 €	145 €
VED / VEDS-9-20	105 €	160 €	190 €
VED / VEDS-9-25	130 €	235 €	235 €
VED / VEDS-9-30	150 €	285 €	285 €

Características técnicas y constructivas sujetas a variación sin previo aviso. / We reserve the right to change specifications whitout prior notice. / Sujet technique et la conception de modifications sans préavis.


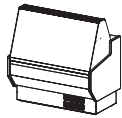
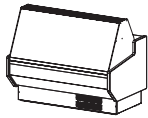
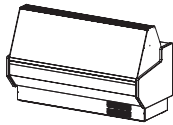
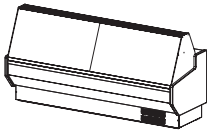
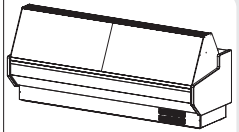

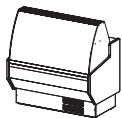

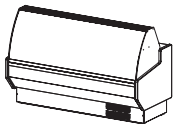
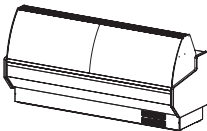
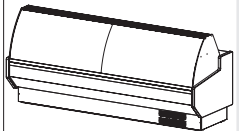
**VITRINA EXPOSITORA SERIE VED-9 SPEED**  
 SERVE OVER COUNTER LINE VED-9 · VITRINE SERIE VED-9 GAMME RÉFRIGÉRÉE

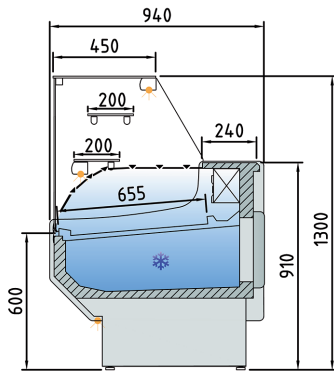


VED-9-20-R

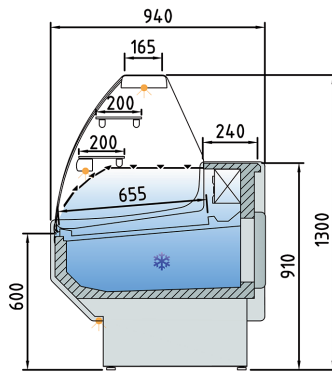


VED-9-20-C

					
VED-9-10-R <b>1.611 €</b>	VED-9-13-R <b>1.789 €</b>	VED-9-15-R <b>1.886 €</b>	VED-9-20-R <b>2.231 €</b>	VED-9-25-R <b>2.630 €</b>	VED-9-30-R <b>3.145 €</b>
VEDS-9-10-R <b>1.555 €</b>	VEDS-9-13-R <b>1.687 €</b>	VEDS-9-15-R <b>1.781 €</b>	VEDS-9-20-R <b>2.081 €</b>	VEDS-9-25-R <b>2.435 €</b>	VEDS-9-30-R <b>2.896 €</b>
					
VED-9-10-C <b>1.641 €</b>	VED-9-13-C <b>1.828 €</b>	VED-9-15-C <b>1.914 €</b>	VED-9-20-C <b>2.282 €</b>	VED-9-25-C <b>2.702 €</b>	VED-9-30-C <b>3.084 €</b>
VEDS-9-10-C <b>1.589 €</b>	VEDS-9-13-C <b>1.753 €</b>	VEDS-9-15-C <b>1.849 €</b>	VEDS-9-20-C <b>2.156 €</b>	VEDS-9-25-C <b>2.536 €</b>	VEDS-9-30-C <b>2.896 €</b>



VEPD-9-RR



VEPD-9-C

**CARACTERÍSTICAS TÉCNICAS**

- Exterior e interior en chapa de acero prepintada
- Plano exposición y protección evaporador en acero inox
- Costados de 40 mm de poliestireno inyectado
- Encimera en acero inox
- Perfilera en aluminio lacado
- Acabado exterior de serie: lacado o plastificado simil madera
- Dos estantes de cristal
- Cristal frontal templado y abatible, dos versiones disponibles
- Iluminación estándar LED: encimera superior, estante inferior y frente exterior
- Aislamiento de poliuretano inyectado, densidad 40 Kg/m<sup>3</sup>, bajo GWP y cero efecto ODP
- Reserva refrigerada con puertas, hueco 440x270
- Evaporador estático
- Condensación ventilada
- Control electrónico de temperatura
- Indicador de temperatura
- Descarga automática
- Clase climática 4 (30°C 55% Hr) régimen M1 según UNE-EN ISO 23953-2
- Chasis en acero acabado epoxi
- Evaporación automática de serie

**TECHNICAL DATA**

- Exterior and interior steel sheet prepainted
- Exposure and protection evaporator in stainless steel
- Sides polystyrene injected, 40 mm thickness
- Worktop in stainless steel
- Lacquered aluminum profiles
- Exterior finish as standard: lacquered or laminated wood simil
- Two glass shelves
- Toughened curved glass hinges forward, two versions available
- Standard LED Lighting: counter top, bottom shelf and outer front
- Isolation of polyurethane, density 40 Kg / m<sup>3</sup>, low GWP and zero ODP effect
- Refrigerated under storage with doors 440x270free,
- Static evaporator
- Condensation ventilated
- Electronic temperature control
- Temperature Indicator
- Automatic Defrost
- Climatic class 4 (30 ° C 55% Hr) regime M1 according to UNE-EN ISO 23953-2
- Automatic evaporation as standard
- Chassis in epoxy finished steel

**CARACTÉRISTIQUES TECHNIQUES**

- Extérieur et intérieur en tôle d'acier prépeinte
- Plan d'exposition et protection de l'évaporateur en tôle, finition acier
- Côtés de 40mm en polystyrène injecté
- Plan de travail en acier inox
- Profils en aluminium laqué
- Finition extérieure de série: laqué ou plastifié, imitation «bois»
- Deux étagères en verre
- Vitre frontale rabattable en verre trempé, deux versions disponibles.
- Eclairage standard LED : Plan de travail supérieur, étagère inférieure et sur l'extérieure de la partie avant.
- Isolation en polyuréthane injecté, densité de 40 Kg / m<sup>3</sup>, faible GWP et aucun effet ODP.
- Réserve réfrigérée avec portes, espace de 440x270
- Evaporateur statique
- Condensateur ventilé
- Contrôle électronique de température
- Indicateur de température
- Dégivrage automatique
- Classe climatique 3 (25 ° C 60% HR) régime M1
- Classe climatique 4 (30 ° C 55% Hr) régime M1 selon UNE-EN ISO 23953-2
- Évaporation automatique en standard
- Châssis en acier fini époxy

Opcional GAS / GAZ  
Optional  
En option R-290

Modelo Model Modèle	Largo Length Longueur (mm.)	Cámara Storage Chambre (m <sup>3</sup> )	Exposición Display Exposition (m <sup>2</sup> )	Puertas Doors Portes (Uds)	Potencia frig. Frig. Power Puissance frig. (W)	Consumo Consumption Consommation (W)	Refrig. Coolant Frigorigène
VEPD-9-10	1055	0,33	0,65	1	522	904	R-449A
VEPD-9-13	1305	0,43	0,82	2	635	1009	R-449A
VEPD-9-15	1525	0,49	0,97	2	817	1079	R-449A
VEPD-9-20	2025	0,67	1,31	3	817	1103	R-449A
VEPD-9-25	2525	0,84	1,65	4	1096	1365	R-449A
VEPD-9-30	2995	1,19	1,96	4	1315	1416	R-449A

230v 60Hz / 115v 60Hz. consultar - consult - consulter

**COLORES DECORACIÓN STANDARD / COLORS STANDARD DECORATION / COULEURS POUR LA DÉCORER STANDARD**

Colores decoración simil madera - colors wood simil - Couleur de décoration « imitation bois »



NOGAL / WALNUT / NOGAL



WENGÜ / WENGUE / WENGUE



HAYA / BEECH / HAYA

Colores decoración lacado - lacquered colors - Couleur de décoration « laqué »



RAL 9003



RAL 9005



RAL 4010



RAL 3020



NCS-1060-G50Y



NCS-0570-Y40R



NCS-4050-R50B



NCS-0540-Y10R



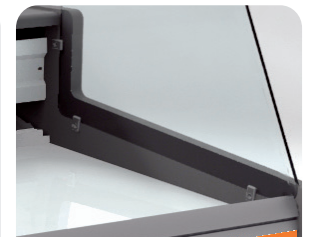
NCS-2065-R90B



NCS-0530-G40Y

**OPCIONES · OPTIONS · OPTIONS**

Modelo Model Modèle	Cierre plexi Plexi slide Kit vitrage plexi
VEPD-9-10	95 €
VEPD-9-13	130 €
VEPD-9-15	145 €
VEPD-9-20	190 €
VEPD-9-25	235 €
VEPD-9-30	285 €



Características técnicas y constructivas sujetas a variación sin previo aviso. / We reserve the right to change specifications whitout prior notice. / Sujet technique et la conception de modifications sans préavis.

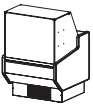
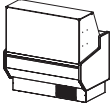
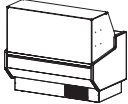
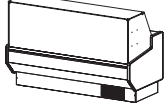


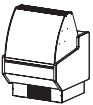


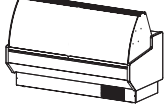


**VITRINA EXPOSITORA VEPD-9 SPEED**  
 SERVE OVER COUNTER MODULAR LINE VEPD-9 · VITRINE SERIE VEPD-9 GAMME MODULAIRE

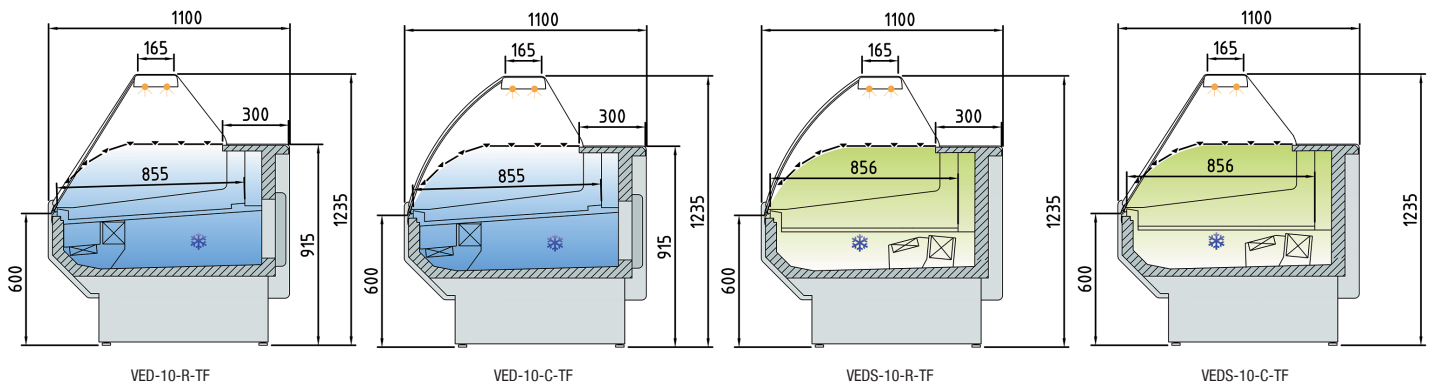


VEPD-9-20-RR



VEPD-9-20-C

 VEPD-9-10-RR <b>1.950 €</b>	 VEPD-9-13-RR <b>2.420 €</b>	 VEPD-9-15-RR <b>2.459 €</b>	 VEPD-9-20-RR <b>2.961 €</b>	 VEPD-9-25-RR <b>3.600 €</b>	 VEPD-9-30-RR <b>4.119 €</b>
 VEPD-9-10-C <b>1.950 €</b>	 VEPD-9-13-C <b>2.420 €</b>	 VEPD-9-15-C <b>2.459 €</b>	 VEPD-9-20-C <b>2.961 €</b>	 VEPD-9-25-C <b>3.600 €</b>	 VEPD-9-30-C <b>4.119 €</b>



MODELOS CON RESERVA / RESERVE MODELS / RÉSERVE MODÈLES

MODELOS SIN RESERVA / RESERVE WITHOUT MODELS / RÉSERVE SANS MODÈLES

**CARACTERÍSTICAS TÉCNICAS**

- VED vitrinas con reserva
- VEDS vitrinas sin reserva
- Exterior e interior en chapa de acero prepintada
- Plano exposición y protección evaporador en chapa acabado epoxi
- Costados de 40 mm de poliestireno inyectado
- Encimera en acero inox
- Perfilera en aluminio lacado
- Estante de cristal intermedio, opcional
- Cristal frontal templado y abatible, dos versiones disponibles
- Iluminación estándar LED: encimera superior
- Aislamiento de poliuretano inyectado, densidad 40 Kg/m<sup>3</sup>, bajo GWP y cero efecto ODP
- Reserva refrigerada con puertas, hueco 440x270
- Evaporación ventilada
- Condensación ventilada
- Control electrónico de temperatura
- Indicador de temperatura
- Descarche automático
- Clase climática 4 (30 °C 55% Hr) régimen M1 según UNE-EN ISO 23953-2
- Chasis en acero acabado epoxi
- Evaporación automática de serie

**TECHNICAL DATA**

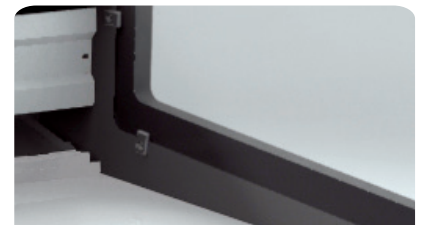
- VED windows with booking
- VEDS cabinets without reservation
- Exterior and interior steel sheet prepainted
- Exposure and protection evaporator in epoxy finish plate
- Sides polystyrene injected, 40 mm thickness
- Worktop in stainless steel
- Lacquered aluminum profiles
- Intermediate glass shelf, optional
- Toughened curved glass hinges forward, two versions available
- Lighting Standard LED on top surface
- Isolation of polyurethane, density 40 Kg / m<sup>3</sup>, low GWP and zero ODP effect
- Refrigerated under storage with doors 440x270
- Ventilated evaporation
- Condensation ventilated
- Electronic temperature control
- Temperature Indicator
- Automatic Defrost
- Climatic class 4 (30 ° C 55% Hr) regime M1 according to UNE-EN ISO 23953-2
- Automatic evaporation as standard
- Chassis in epoxy finished steel

**CARACTÉRISTIQUES TECHNIQUES**

- Fenêtres VED avec réservation
- Armoires veds sans réserve
- Extérieur et intérieur en tôle d'acier prépeinte
- Plan d'exposition et protection de l'évaporateur en tôle, finition epoxi
- Côtés de 40mm en polystyrène injecté
- Plan de travail en acier inox
- Profils en aluminium laqué
- Etagère intermédiaire en verre sur option
- Vitre frontale rabattable en verre trempé, deux versions disponibles.
- Eclairage standard LED: Plan de travail supérieur.
- Isolation en polyuréthane injecté, densité de 40 Kg / m<sup>3</sup>, faible GWP et aucun effet ODP.
- Réserve réfrigérée avec portes, espace de 440x270
- Évaporation ventilé
- Condensateur ventilé
- Contrôle électronique de température
- Indicateur de température
- Dégivrage automatique
- Classe climatique 4 (30 ° C 55% Hr) régime M1 selon UNE-EN ISO 23953-2
- Évaporation automatique en standard
- Châssis en acier fini époxy

Opcional  
Optional  
En option **R-290**  
GAS / GAZ

Modelo Model Modèle	Largo Length Longueur (mm)	Cámara Storage Stockage (m <sup>3</sup> )	Exposición Display Exposition (m <sup>2</sup> )	Puertas Doors Portes (Uds)	Potencia frig. Frig. Power Puissance frig. (W)	Consumo Consumption Consummation (W)	Refrigerante Coolant Réfrigérant
VED / VEDS-10-10-TF	1055	0,38	0,79	1/0	522	919	R-449A
VED / VEDS-10-13-TF	1305	0,5	0,99	2/0	635	1037	R-449A
VED / VEDS-10-15-TF	1525	0,58	1,17	2/0	817	1107	R-449A
VED / VEDS-10-20-TF	2025	0,79	1,58	3/0	1096	1377	R-449A
VED / VEDS-10-25-TF	2525	0,99	1,99	4/0	1315	1433	R-449A
VED / VEDS-10-30-TF	2995	1,25	2,37	4/0	1315	1472	R-449A



Detalle plano de exposición  
Detail exposure plane  
Detail plan d'exposition

230v 60Hz / 115v 60Hz. consultar - consult - consulter

**COLORES DECORACIÓN STANDARD / COLORS STANDARD DECORATION / COULEURS POUR LA DÉCORER STANDARD**

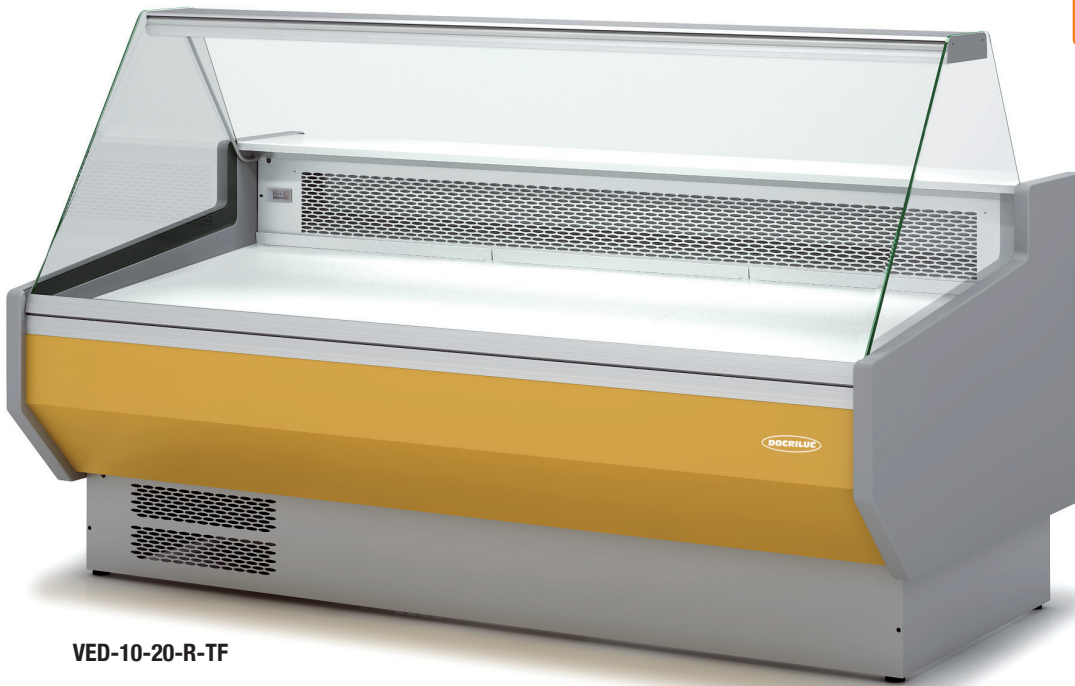


**OPCIONES - OPTIONS - OPTIONS**

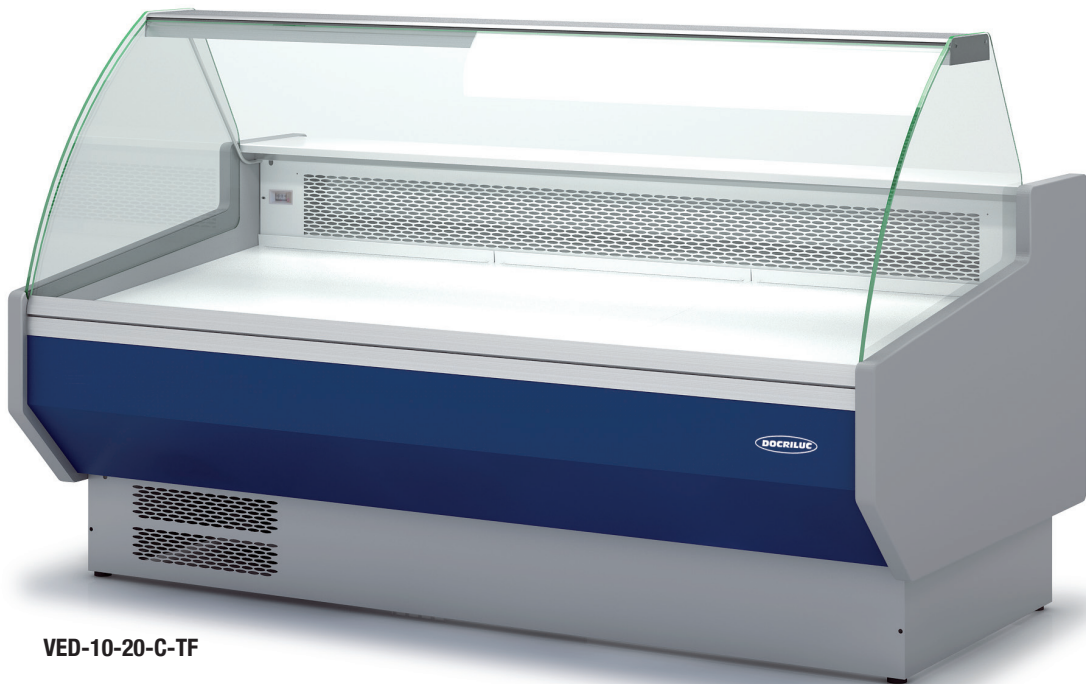
Modelo Model Modèle	Estante cristal Glass shelf Etagère en verre	Plano de exposición en acero Stainless steel exposure Surface d'exposition en inox	Cierre plexi Plexi slide Kit vitrage plexi
VED / VEDS-10-10-TF	55 €	100 €	95 €
VED / VEDS-10-13-TF	65 €	135 €	130 €
VED / VEDS-10-15-TF	75 €	145 €	145 €
VED / VEDS-10-20-TF	105 €	160 €	190 €
VED / VEDS-10-25-TF	130 €	235 €	235 €
VED / VEDS-10-30-TF	150 €	285 €	285 €

Características técnicas y constructivas sujetas a variación sin previo aviso. / We reserve the right to change specifications whitout prior notice. / Sujet technique et la conception de modifications sans préavis.

**VITRINA EXPOSITORA SERIE VED-10 SPEED**  
 SERVE OVER COUNTER LINE VED-10 · VITRINE SERIE VED-10 GAMME RÉFRIGÉRÉE



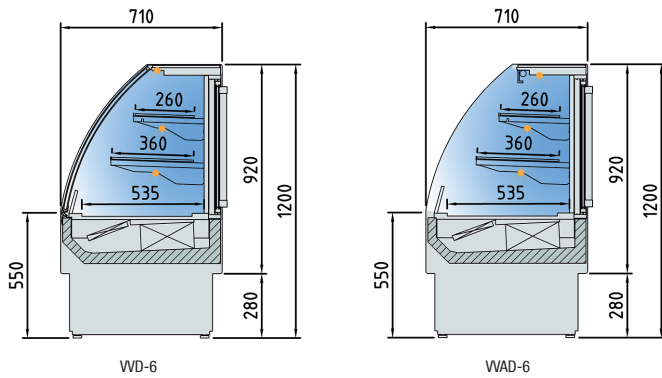
**VED-10-20-R-TF**



**VED-10-20-C-TF**

VED-10-10-R-TF <b>2.071 €</b>	VED-10-13-R-TF <b>2.199 €</b>	VED-10-15-R-TF <b>2.423 €</b>	VED-10-20-R-TF <b>2.871 €</b>	VED-10-25-R-TF <b>3.351 €</b>	VED-10-30-R-TF <b>4.121 €</b>
VEDS-10-10-R-TF <b>2.022 €</b>	VEDS-10-13-R-TF <b>2.227 €</b>	VEDS-10-15-R-TF <b>2.327 €</b>	VEDS-10-20-R-TF <b>2.795 €</b>	VEDS-10-25-R-TF <b>3.186 €</b>	VEDS-10-30-R-TF <b>3.941 €</b>
VED-10-10-C-TF <b>2.177 €</b>	VED-10-13-C-TF <b>2.430 €</b>	VED-10-15-C-TF <b>2.519 €</b>	VED-10-20-C-TF <b>3.021 €</b>	VED-10-25-C-TF <b>3.522 €</b>	VED-10-30-C-TF <b>4.235 €</b>
VEDS-10-10-C-TF <b>2.129 €</b>	VEDS-10-13-C-TF <b>2.385 €</b>	VEDS-10-15-C-TF <b>2.430 €</b>	VEDS-10-20-C-TF <b>2.882 €</b>	VEDS-10-25-C-TF <b>3.341 €</b>	VEDS-10-30-C-TF <b>4.055 €</b>





WD-6

WAD-6

**CARACTERÍSTICAS TÉCNICAS**

- Exterior frontal fabricado en chapa de acero plastificada estandar, inferior en plastificado gris RAL 7040
- Costados de cristal doble con serigrafía gris RAL 7040
- Interior en acero acabado epoxy blanco
- Cristal frontal doble, excepto modelo WVAD
- Perfilería en aluminio anodizado
- Estantes de cristal con iluminación LED
- Aislamiento de poliuretano inyectado, densidad 40 Kg/m<sup>3</sup>, bajo GWP y cero efecto ODP
- Evaporador ventilado
- Descarga automática con evaporación automática
- Control electrónico de temperatura
- Clase climática 3 (25°C 60% Hr)
- VV vitrina refrigerada para snack (+2° + 8°)

**TECHNICAL DATA**

- Front exterior made of standard laminated steel sheet, lower in RAL 7040 gray plastic
- Double glass sides with gray screen printing RAL 7040
- Steel interior epoxy finish white
- Double front glass, except WVAD model
- Anodized aluminum profiles
- Glass shelves with LED lighting
- Injected polyurethane insulation, density 40 Kg / m<sup>3</sup>, low GWP and zero ODP effect
- Ventilated evaporator
- Automatic defrost with automatic evaporation
- Electronic temperature control
- Climatic class 3 (25 ° C 60% Hr)
- WV refrigerated showcase for snack (+ 2 ° + 8 °)

**CARACTÉRISTIQUES TECHNIQUES**

- Façade extérieure en tôle d'acier laminé standard, inférieure en plastique gris RAL 7040
- Double vitrage avec sérigraphie grise RAL 7040
- Finition époxy intérieure en acier blanc
- Double vitre frontale, sauf modèle WVAD
- Profils en aluminium anodisé
- Étagères en verre avec éclairage LED
- Isolation en polyuréthane injecté, densité 40 Kg / m<sup>3</sup>, faible GWP et effet ODP nul
- Évaporateur ventilé
- Dégivrage automatique avec évaporation automatique
- Contrôle électronique de la température
- Classe climatique 3 (25 ° C 60% Hr)
- Vitrine réfrigérée VV pour snack (+ 2 ° + 8 °)

**COLORES DECORACIÓN STANDARD / COLORS STANDARD DECORATION / COULEURS POUR LA DÉCORER STANDARD**


Modelo Model Modèle	Largo Length Longueur (mm)	Exposición Display Exposition (m <sup>2</sup> )	Puertas correderas Sliding doors Portes coulissantes	Potencia frig. Frig. Power Puissance frig. (W)	Consumo Consumption Consommation (W)	Refrigerante Coolant Réfrigérant
WD-6-9	912	0,65	2	1096	1376	R-449A
WAD-6-9	912	0,66	2	1315	1704	R-449A
WD-6-13	1262	0,9	2	1096	1739	R-449A
WAD-6-13	1262	0,93	2	1497	2003	R-449A
WD-6-9	912	0,65	2	1098	1309	R-290
WD-6-13	1262	0,9	2	1098	1672	R-290

**SERIE VVD VITRINA EXPOSITORA**  
 SERVE OVER COUNTER LINE VVD · VITRINE SERIE VVD GAMME



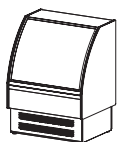
6500K



3000K



VVD-6-13-C



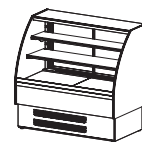
WD-6-9-C **2.726 €**



WD-6-13-C **3.098 €**



WAD-6-9-C **2.836 €**



WAD-6-13-C **3.224 €**