

Espacios funcionales

Todos los artículos de esta gama están pensados para integrarse perfectamente al resto de muebles de acero inoxidable de edenox, sean elementos neutros, fríos o calientes, ya que la altura de los petos traseros, el alto de los estantes inferiores respecto al suelo o la altura del borde de la encimera son iguales. La flexibilidad en medidas y modelos permite sacar el máximo partido de la cocina.



Mesas de trabajo

CUANDO LA ROBUSTEZ Y LA DURABILIDAD SON UNA GARANTÍA



La Serie Estándar de Mesas de Trabajo ofrece superficies de trabajo amplias que se caracterizan por una durabilidad y robustez que las hacen verdaderamente las más fuertes y resistentes del mercado.

MESAS DE TRABAJO CENTRALES

Para garantizar la calidad del producto las mesas son probadas antes de servir las colocando cargas en diferentes puntos de la encimera y del estante, comprobando la estabilidad, resistencia y planeidad. Las puertas se abren y cierran repetidas veces llevando al extremo las condiciones habituales de uso.

Páginas 46-47



MESAS DE TRABAJO MURALES

Tanto en los modelos montados como en los que se sirven desmontados, la encimera está diseñada para soportar las condiciones habituales de uso en cocinas industriales. El peto trasero es de 100 x 15 mm totalmente soldado y con cantos redondeados. Completa la gama, las mesas con cajones y una mesa especial para desperdicios.

Páginas 48-49



MESAS DE ALTURA 600

Partiendo del mismo diseño que el resto de mesas de trabajo, garantizando su durabilidad y robustez. En gamas de muebles neutros y también con mesas frías para que la flexibilidad de tipos de muebles y dimensiones permita sacar el máximo partido de la cocina.

Página 50



MESAS DE ÁNGULO

Dos series diferentes, con puertas y sin puertas, diseñadas para aprovechar y optimizar al máximo el espacio en las esquinas manteniendo una línea homogénea junto a mesas de trabajo y fregaderos. Las puertas incorporan bisagra con muelle automático y tope amortiguador para garantizar la seguridad y las condiciones habituales de trabajo.

Página 51



MESAS CALIENTES

El nuevo diseño de la mesa caliente garantiza una mejor circulación y distribución del aire caliente. El diseño de las puertas correderas también es nuevo, tanto el sistema de guías, el sistema de cierre y el sistema de agarre de la puerta. Este tirador, más ergonómico, se integra con el diseño de los demás elementos de la Línea Estándar.

Página 53



ACCESORIOS

Para acabar de sacar el máximo partido al diseño de la cocina, se pueden integrar diferentes tipos de accesorios que se incorporan fácilmente en las mesas de trabajo como cajones, cajoneras, cajones de gran capacidad, etc. Para poder garantizar la durabilidad de los materiales, todos estos elementos se han diseñado siguiendo el principio de ser usados de manera intensiva y continua.

Página 50



Mesas de trabajo

Mesas centrales y murales



MMD-166

Mesas centrales y murales

- Construidas en acero inoxidable AISI-304 18/10, en acabado satinado.
- Provistas de omegas de refuerzo longitudinales en la parte inferior de la encimera y de un chasis que garantiza una excelente estabilidad al momento de trabajar sobre la mesa. Encimera con frontal de 50 mm y cantos redondeados.
- Estructura sólida y robusta.
- Mesas desmontadas:
 - En tan sólo 180 mm de altura se puede almacenar una mesa, consiguiendo un ahorro de precio, de coste de transporte y de almacenamiento.
 - Su sistema de estructura montable permite su montaje con gran facilidad y rapidez.
 - Una vez montada se obtiene una estructura sólida y robusta.
- Incluyen patas de acero inoxidable regulables en altura.
- Estante inferior con refuerzo central.
- Posibilidad de incorporar como opción un estante adicional intermedio ver página 49.
- Como accesorios opcionales están disponibles cajones y cajoneras ver página 50, y estanterías de sobremesa con luz, o con luz y calor página 55.
- Las mesas de 2400 mm de largo incorporan 6 patas.
- Para ver los accesorios de las mesas de trabajo ver página 50.

Gama 500 mm Mesas centrales desmontadas

Dimensiones (mm)	Modelo	Referencia	P.V.P. Euros €
600 x 500 x 850	MCD-65	19066493	378,00
800 x 500 x 850	MCD-85	19066494	413,00
1000 x 500 x 850	MCD-105	19066495	422,00
1200 x 500 x 850	MCD-125	19066496	433,00
1400 x 500 x 850	MCD-145	19066497	487,00
1600 x 500 x 850	MCD-165	19066498	494,00
1800 x 500 x 850	MCD-185	19066499	583,00
2000 x 500 x 850	MCD-205	19066510	588,00
2200 x 500 x 850	MCD-225	19066511	612,00
2400 x 500 x 850	MCD-245	19066512	713,00

Gama 500 mm Mesas murales desmontadas

Modelo	Referencia	P.V.P. Euros €
MMD-65	19066513	393,00
MMD-85	19066514	422,00
MMD-105	19066515	426,00
MMD-125	19066516	447,00
MMD-145	19066517	491,00
MMD-165	19066518	509,00
MMD-185	19066519	604,00
MMD-205	19066530	621,00
MMD-225	19066531	698,00
MMD-245	19066532	776,00

Gama 600 mm Mesas centrales desmontadas

Dimensiones (mm)	Modelo	Referencia	P.V.P. Euros €
600 x 600 x 850	MCD-66	19012801	420,00
700 x 600 x 850	MCD-76	19066534	440,00
800 x 600 x 850	MCD-86	19012802	459,00
900 x 600 x 850	MCD-96	19066535	462,00
1000 x 600 x 850	MCD-106	19005117	469,00
1100 x 600 x 850	MCD-116	19066538	475,00
1200 x 600 x 850	MCD-126	19005213	481,00
1300 x 600 x 850	MCD-136	19066541	511,00
1400 x 600 x 850	MCD-146	19005397	541,00
1500 x 600 x 850	MCD-156	19012803	544,00
1600 x 600 x 850	MCD-166	19005467	549,00
1700 x 600 x 850	MCD-176	19066543	599,00
1800 x 600 x 850	MCD-186	19005577	648,00
1900 x 600 x 850	MCD-196	19066546	651,00
2000 x 600 x 850	MCD-206	19005690	653,00
2100 x 600 x 850	MCD-216	19066547	667,00
2200 x 600 x 850	MCD-226	19066608	680,00
2300 x 600 x 850	MCD-236	19066609	710,00
2400 x 600 x 850	MCD-246	19006041	792,00

Gama 600 mm Mesas murales desmontadas

Modelo	Referencia	P.V.P. Euros €
MMD-66	19012830	437,00
MMD-76	19066672	453,00
MMD-86	19012831	469,00
MMD-96	19066673	471,00
MMD-106	19005123	473,00
MMD-116	19066674	485,00
MMD-126	19005248	497,00
MMD-136	19066675	522,00
MMD-146	19005432	546,00
MMD-156	19012832	552,00
MMD-166	19005500	566,00
MMD-176	19066676	619,00
MMD-186	19005595	671,00
MMD-196	19066677	681,00
MMD-206	19005698	690,00
MMD-216	19066678	733,00
MMD-226	19066679	776,00
MMD-236	19066680	819,00
MMD-246	19006042	862,00

Mesas de trabajo. Mesas murales sin estante inferior

Accesorios

Gama 700 mm Mesas desmontadas

Dimensiones (mm)	Modelo	Referencia	P.V.P. Euros €
600 x 700 x 850	MCD-67	19012804	432,00
700 x 700 x 850	MCD-77	19066639	452,00
800 x 700 x 850	MCD-87	19012805	471,00
900 x 700 x 850	MCD-97	19066640	486,00
1000 x 700 x 850	MCD-107	19005208	501,00
1100 x 700 x 850	MCD-117	19066641	504,00
1200 x 700 x 850	MCD-127	19005333	507,00
1300 x 700 x 850	MCD-137	19066642	557,00
1400 x 700 x 850	MCD-147	19005478	607,00
1500 x 700 x 850	MCD-157	19012806	613,00
1600 x 700 x 850	MCD-167	19005537	620,00
1700 x 700 x 850	MCD-177	19066643	669,00
1800 x 700 x 850	MCD-187	19005699	717,00
1900 x 700 x 850	MCD-197	19066644	734,00
2000 x 700 x 850	MCD-207	19005947	750,00
2100 x 700 x 850	MCD-217	19066645	778,00
2200 x 700 x 850	MCD-227	19066646	805,00
2300 x 700 x 850	MCD-237	19066647	835,00
2400 x 700 x 850	MCD-247	19006241	868,00

Gama 700 mm Mesas murales desmontadas

Modelo	Referencia	P.V.P. Euros €
MMD-67	19012833	447,00
MMD-77	19066630	463,00
MMD-87	19012373	479,00
MMD-97	19066631	501,00
MMD-107	19005216	520,00
MMD-117	19066632	532,00
MMD-127	19005401	543,00
MMD-137	19066633	586,00
MMD-147	19005502	629,00
MMD-157	19012836	634,00
MMD-167	19005573	641,00
MMD-177	19066634	685,00
MMD-187	19005743	728,00
MMD-197	19066635	754,00
MMD-207	19005948	780,00
MMD-217	19066636	812,00
MMD-227	19066637	844,00
MMD-237	19066638	876,00
MMD-247	19006251	908,00



Ejemplo de mesa desmontada.



Mesa central MC-106.



Con estante intermedio adicional.



Esquinas soldadas.

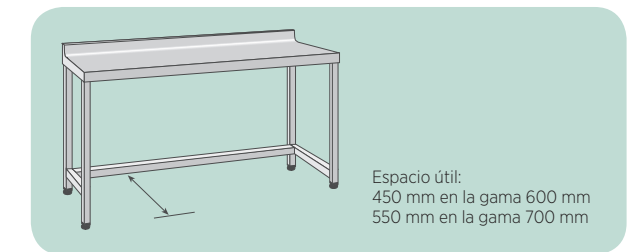


MMS-186

Mesas de trabajo murales sin estante inferior

- Mesas sin estante inferior para poder introducir otros elementos en la parte inferior (carros, cubos, recipientes varios, etc.).
- En la parte inferior, como refuerzo, incorporan 3 travesaños en los 2 laterales y en la parte trasera.
- Construidas en acero inoxidable AISI-304 18/10, en acabado satinado.
- Provistas de omegas de refuerzo longitudinales en la parte inferior de la encimera y de un chasis que garantiza una excelente estabilidad al momento de trabajar sobre la mesa. Encimera con frontal de 50 mm y cantos redondeados.

Se suministran montadas



Gama 600 mm

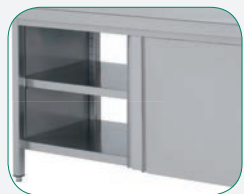
Dimensiones (mm)	Modelo	Referencia	P.V.P. Euros €
800 x 600 x 850	MMS-86	19040875	472,00
1000 x 600 x 850	MMS-106	19012582	478,00
1200 x 600 x 850	MMS-126	19014416	532,00
1400 x 600 x 850	MMS-146	19014417	582,00
1600 x 600 x 850	MMS-166	19014418	612,00
1800 x 600 x 850	MMS-186	19012583	673,00
2000 x 600 x 850	MMS-206	19014419	716,00
2400 x 600 x 850	MMS-246	19014420	885,00

Gama 700 mm

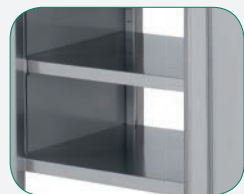
Dimensiones (mm)	Modelo	Referencia	P.V.P. Euros €
800 x 700 x 850	MMS-87	19040876	526,00
1000 x 700 x 850	MMS-107	19014421	532,00
1200 x 700 x 850	MMS-127	19014422	587,00
1400 x 700 x 850	MMS-147	19014423	636,00
1600 x 700 x 850	MMS-167	19012559	675,00
1800 x 700 x 850	MMS-187	19014424	763,00
2000 x 700 x 850	MMS-207	19014425	800,00
2400 x 700 x 850	MMS-247	19014426	943,00

Mesas centrales con puertas pasantes

- Estructura cerrada, completamente soldada, con puertas correderas.
- Provistas de omegas de refuerzo longitudinales en la parte inferior de la encimera y de un chasis que garantiza una excelente estabilidad al momento de trabajar sobre la mesa. Encimera con frontal de 50 mm y cantos redondeados.
- Deslizamiento superior de las puertas mediante rodamientos y en la parte inferior mediante pletina que corre bajo el estante, facilitando la limpieza y evitando la acumulación de residuos y suciedades. El sistema de puertas incorpora un cierre al final del recorrido.
- Incorporan estante intermedio liso con pliegue frontal, regulable en altura y con una omega de refuerzo longitudinal.
- Construidas en acero inoxidable AISI 304 18/10 en acabado pulido satinado.
- Patas construidas en tubo de 40 x 40 mm regulables en altura.
- Cuentan con dos puertas por cada lado de acero inoxidable AISI 304 con tirador incorporado en toda la altura de la puerta.
- Tanto en la Gama 600 y 700 incorporan sistema de puertas correderas.



Tirador incorporado en toda la altura de la puerta.



Estante regulable en 7 niveles cada 41 mm.



El estante va de extremo a extremo sin dejar espacios huecos.



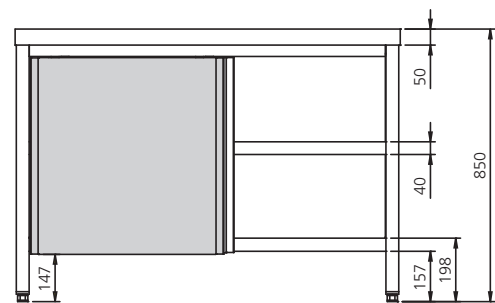
Opcionalmente a las mesas se les puede instalar fácilmente un conjunto de estanterías (ver página 55)



MCPP-166

Gama 600 mm Mesas centrales con puertas pasantes

Dimensiones (mm)	Modelo	Referencia	Tipo de puerta	P.V.P. Euros €
1000 x 600 x 850	MCPP-106	19012811	Corredera	1.384,00
1200 x 600 x 850	MCPP-126	19012412	Corredera	1.406,00
1400 x 600 x 850	MCPP-146	19012813	Corredera	1.568,00
1600 x 600 x 850	MCPP-166	19012814	Corredera	1.608,00
1800 x 600 x 850	MCPP-186	19012815	Corredera	1.838,00
2000 x 600 x 850	MCPP-206	19012816	Corredera	1.915,00



Gama 700 mm Mesas centrales con puertas pasantes

Dimensiones (mm)	Modelo	Referencia	Tipo de puerta	P.V.P. Euros €
1000 x 700 x 850	MCPP-107	19012817	Corredera	1.422,00
1200 x 700 x 850	MCPP-127	19012818	Corredera	1.462,00
1400 x 700 x 850	MCPP-147	19012819	Corredera	1.714,00
1600 x 700 x 850	MCPP-167	19012820	Corredera	1.771,00
1800 x 700 x 850	MCPP-187	19012532	Corredera	2.040,00
2000 x 700 x 850	MCPP-207	19012822	Corredera	2.102,00

Mesas murales con puertas

- Estructura cerrada, completamente soldada, con puertas correderas.
- Provistas de omegas de refuerzo longitudinales en la parte inferior de la encimera y de un chasis que garantiza una excelente estabilidad al momento de trabajar sobre la mesa. Encimera con frontal de 50 mm y cantos redondeados.
- Deslizamiento superior de las puertas mediante rodamientos y en la parte inferior mediante pletina que corre bajo el estante, facilitando la limpieza y evitando la acumulación de residuos y suciedades. El sistema de puertas incorpora un cierre al final del recorrido.
- Incorporan estante intermedio liso con pliegue frontal, regulable en altura y con una omega de refuerzo longitudinal.
- Construidas en acero inoxidable AISI 304 18/10 en acabado pulido satinado.
- Peto trasero de 100 x 15 mm, totalmente soldado y con cantos redondeados.
- Patas construidas en tubo de 40 x 40 mm regulables en altura.
- Cuentan con dos puertas correderas fabricadas en acero inoxidable AISI 304 18/10 con tirador incorporado en toda la altura de la puerta.
- Las mesas pueden incluir cerradura como accesorio.



MMP-126



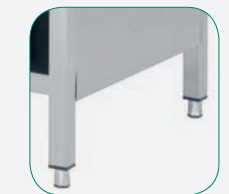
Sistema de guías oculto, facilita las operaciones de limpieza y evita la acumulación de suciedad.



Peto completamente soldado y pulido.



Puertas correderas con tope al final del recorrido.



Patas regulables con rosca oculta.



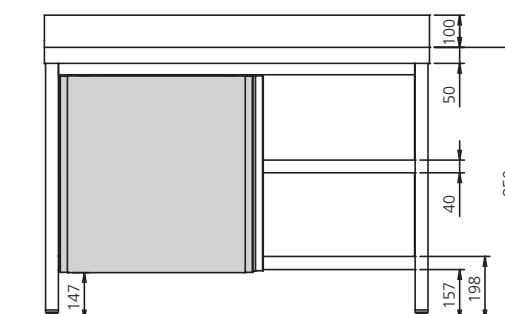
El diseño de las mesas de trabajo permite crear espacios de trabajo funcionales, bien organizados y seguros para el almacenamiento de productos, manteniendo una elegante y cuidada línea en su conjunto con otros muebles como fregaderos y armarios de la línea estándar.

Gama 600 mm Mesas murales con puertas

Dimensiones (mm)	Modelo	Referencia	Tipo de puerta	P.V.P. Euros €
600 x 600 x 850	MMP-66-PB	19014405	Abatible	869,00
800 x 600 x 850	MMP-86-PB	19014406	Abatible	971,00
1000 x 600 x 850	MMP-106	19011654	Corredera	1.131,00
1200 x 600 x 850	MMP-126	19011655	Corredera	1.188,00
1400 x 600 x 850	MMP-146	19011656	Corredera	1.310,00
1600 x 600 x 850	MMP-166	19011658	Corredera	1.462,00
1800 x 600 x 850	MMP-186	19011659	Corredera	1.548,00
2000 x 600 x 850	MMP-206	19011660	Corredera	1.580,00

Gama 700 mm Mesas murales con puertas

Dimensiones (mm)	Modelo	Referencia	Tipo de puerta	P.V.P. Euros €
600 x 700 x 850	MMP-67-PB	19014414	Abatible	876,00
800 x 700 x 850	MMP-87-PB	19014415	Abatible	989,00
1000 x 700 x 850	MMP-107	19012845	Corredera	1.223,00
1200 x 700 x 850	MMP-127	19012259	Corredera	1.295,00
1400 x 700 x 850	MMP-147	19012847	Corredera	1.451,00
1600 x 700 x 850	MMP-167	19012162	Corredera	1.524,00
1800 x 700 x 850	MMP-187	19011661	Corredera	1.625,00
2000 x 700 x 850	MMP-207	19012850	Corredera	1.670,00



Mesas con cajones. Mesas con hueco para cubo de desperdicios

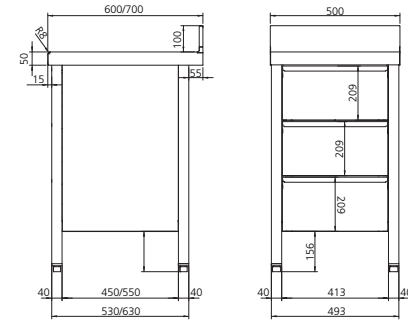
Mesa con orificio para desperdicios. Cubos para desperdicios



MM-56-3C

Mesa mural con 3 cajones

- Mesa con cajones incorporados en la estructura.
- Fabricadas en acero inoxidable AISI-304 18/10.
- La medida útil de los cajones es de 424 x 365 x 128 mm.



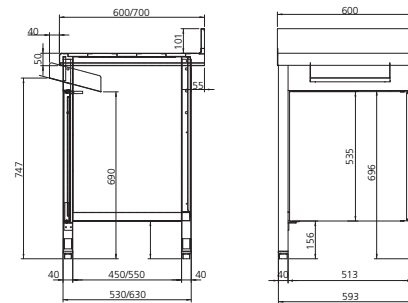
Modelo	Referencia	Dimensiones (mm)	P.V.P. Euros €
MM-56-3C	19012629	500 x 600 x 850	964,00
MM-57-3C	19012857	500 x 700 x 850	1.003,00



MMP-66-D

Mesa mural con puerta y sin base para desperdicios

- Fabricada en acero inoxidable AISI-304 18/10
- Con hueco libre para colocar cubos de desperdicios de diámetro máximo 460 mm.
- Provista de cuña soldada al chasis, lo que le confiere gran robustez y durabilidad.
- Puerta retorno automático.
- Fácil limpieza.



Modelo	Referencia	Dimensiones (mm)	Espacio útil (mm)	P.V.P. Euros €
MMP-66-D	19012601	600 x 600 x 850	510 x 450 x 690	747,00
MMP-67-D	19012207	600 x 700 x 850	510 x 550 x 690	779,00



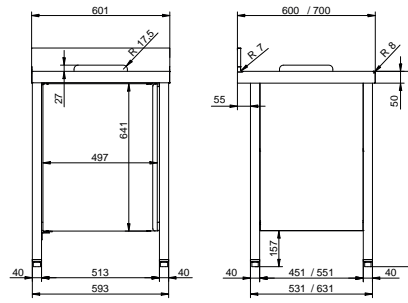
MMP-66-O

Mesa mural con puerta y con orificio para desperdicios

- Fabricada en acero inoxidable AISI-304 18/10
- Con hueco libre para colocar cubos de desperdicios de diámetro máximo 460 mm.
- Provista de aro de goma para tirar restos a un cubo de basura bajo la encimera (cubo no incluido).
- Puerta retorno automático.
- Fácil limpieza.



MMP-66-O + FCP-126-LD



Modelo	Referencia	Dimensiones (mm)	Espacio útil (mm)	P.V.P. Euros €
MMP-66-O	19017573	600 x 600 x 850	513 x 450 x 690	722,00
MMP-67-O	19017574	600 x 700 x 850	513 x 550 x 690	743,00



CUV-105 CUV-50

Cubos para desperdicios y utilidades varias

- Fondo embutido que permite contener líquidos y facilita su limpieza.
- Provistos de tapa con asa. Incorporan 4 ruedas giratorias insonorizadas.
- Sus medidas permiten que se puedan alojar debajo de mesas tipo MMP-D o MMP-O.
- Construidos totalmente en acero inoxidable AISI-304 18/10, en acabado satinado.

Modelo	Referencia	Medidas totales (mm)	Capacidad (litros)	Tipo	P.V.P. Euros €
CUV-50	19004667	∅ 390 x 610	50	Tapa	278,00
CUV-105	19004982	∅ 460 x 695	105	Tapa	344,00

Estantes para mesas centrales y murales

Mesas de altura 600 mm

Estantes para mesas centrales y murales

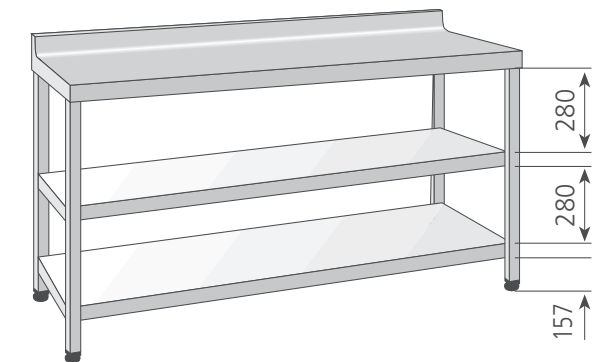
- Estantes para instalar en las mesas de trabajo normalizadas como estante intermedio entre el sobre de trabajo y el estante inferior.
- Los estantes se pueden instalar con suma facilidad, gracias a que todas las patas de las mesas normalizadas llevan embutidas tuercas de paso métrico en el centro de su altura.
- El montaje de un estante intermedio ayuda, si cabe, a que la mesa tenga una mayor robustez.
- Construidos totalmente en acero inoxidable AISI-304 18/10.
- Refuerzo central en acero inoxidable AISI-304 18/10 en la parte inferior del estante.
- El estante suplementario siempre se suministra desmontado.



EB-185

Estantes para mesas de 500 mm

Dimensiones (mm)	Modelo	Referencia	P.V.P. Euros €
600 x 500 x 850	EB-65	19066648	78,00
800 x 500 x 850	EB-85	19066649	96,00
1000 x 500 x 850	EB-105	19066650	119,00
1200 x 500 x 850	EB-125	19066651	133,00
1400 x 500 x 850	EB-145	19066652	156,00
1600 x 500 x 850	EB-165	19066653	171,00
1800 x 500 x 850	EB-185	19066654	196,00
2000 x 500 x 850	EB-205	19066655	207,00
2200 x 500 x 850	EB-225	19066656	217,00
2400 x 500 x 850	EB-245	19066657	227,00



Estantes para mesas de 600 mm

Dimensiones (mm)	Modelo	Referencia	P.V.P. Euros €
600 x 600	EB-66	19004554	91,40
700 x 600	EB-76	19004573	98,00
800 x 600	EB-86	19014299	113,00
900 x 600	EB-96	19066658	127,00
1000 x 600	EB-106	19004623	140,00
1100 x 600	EB-116	19066659	148,00
1200 x 600	EB-126	19004645	156,00
1300 x 600	EB-136	19004680	168,00
1400 x 600	EB-146	19004685	183,00
1500 x 600	EB-156	19014300	192,00
1600 x 600	EB-166	19004702	201,00
1700 x 600	EB-176	19066660	216,00
1800 x 600	EB-186	19004743	231,00
1900 x 600	EB-196	19066661	239,00
2000 x 600	EB-206	19004776	246,00
2100 x 600	EB-216	19066662	252,00
2200 x 600	EB-226	19066663	258,00
2300 x 600	EB-236	19066664	261,00
2400 x 600	EB-246	19004778	267,00

Estantes para mesas de 700 mm

Dimensiones (mm)	Modelo	Referencia	P.V.P. Euros €
600 x 700	EB-67	19014301	95,70
700 x 700	EB-77	19004611	110,00
800 x 700	EB-87	19004624	127,00
900 x 700	EB-97	19066665	138,00
1000 x 700	EB-107	19004644	148,00
1100 x 700	EB-117	19066666	162,00
1200 x 700	EB-127	19004686	176,00
1300 x 700	EB-137	19066667	188,00
1400 x 700	EB-147	19004704	199,00
1500 x 700	EB-157	19014302	202,00
1600 x 700	EB-167	19004771	232,00
1700 x 700	EB-177	19066668	242,00
1800 x 700	EB-187	19004777	251,00
1900 x 700	EB-197	19066669	257,00
2000 x 700	EB-207	19004810	263,00
2100 x 700	EB-217	19004827	279,00
2200 x 700	EB-227	19066670	274,00
2300 x 700	EB-237	19066671	268,00
2400 x 700	EB-247	19004805	275,00

Mesas

Mesas de altura 600 mm y accesorios



MCB-106

Mesas de altura 600 mm

- Ideal como mesa soporte para aparatos de cocción y de preparación de comidas.
- La altura de 600 mm permite que el plano de trabajo de los aparatos de cocción esté entre 850 y 900 mm.
- Con los 5 largos de mesas (800, 1000, 1200, 1400 y 1600 mm) pueden hacerse todo tipo de combinaciones, consiguiendo el largo total necesario.
- Construidas totalmente en acero inoxidable AISI-304 18/10, en acabado satinado.
- Encimera conforme a las más exigentes normativas sanitarias, fabricadas con chapa de 1,2 mm de espesor y frontal de 50 mm, reforzada con omegas longitudinales.
- Se suministran montadas.
- Incluyen patas de acero inoxidable regulables en altura.
- Estante inferior incluido.

Modelo	Referencia	Dimensiones (mm)	P.V.P. Euros €
MCB-86	19004950	800 x 600 x 600	498,00
MCB-106	19005049	1000 x 600 x 600	535,00
MCB-126	19005122	1200 x 600 x 600	581,00
MCB-146	19005256	1400 x 600 x 600	618,00
MCB-166	19005431	1600 x 600 x 600	669,00



Mesas refrigeradas de altura 600 mm con cajones

edenox le ofrece una amplia gama de mesas refrigeradas GN 1/1 de altura 600 mm, especialmente diseñadas para utilizar como soporte refrigerado de aparatos de cocción, de preparación y de conservación. La altura de 600 mm permite que el plano de trabajo de los aparatos esté entre 850 mm y 900 mm. Cajones adaptados para cubetas de profundidad 100 y 200 mm.

Accesorios mesas trabajo

- Facilidad de montaje sin necesidad de soldaduras.
- Los cajones pueden suministrarse montados con las mesas o como kit para montar (ver tabla).
- Fabricados en acero inoxidable AISI-304 18/10.
- El cajón de gran capacidad CGC se suministra con unas pinzas de sujeción para bolsas de plástico que evita que se mueva la bolsa 100 L.



Cajón montado en mesa.
CMM



Cajonera con 4 cajones.
CJ



Cajón de gran capacidad.
CGC



1-Peto lateral (PLD y PLI)
2-Remate lateral (PLM)

Modelos PLD y PLI:
Instalación rápida y sencilla.
Incluye todos los accesorios para su fijación (Croquis nº1)

Modelo PLB: Para montarse en el lateral de las mesas (Croquis nº2).

Modelo	Referencia	Dimensiones (mm)	Descripción	P.V.P. Euros €
CM-6	19004641	470 x 460 x 135	Cajón desmontado (kit) para mesas de 600 mm	171,00
CM-7	19004643	470 x 460 x 135	Cajón desmontado (kit) para mesas de 700 mm	180,00
CMM-6	19004642	470 x 460 x 135	Cajón montado para mesas de 600 mm	193,00
CMM-7	19004640	470 x 460 x 135	Cajón montado para mesas de 700 mm	199,00
CJ-46	19004873	505 x 468 x 593	Cajonera de 4 cajones para mesas de 600 mm	636,00
CJ-47	19014431	505 x 568 x 593	Cajonera de 4 cajones para mesas de 700 mm	680,00
CGC-6	19012851	505 x 468 x 593	Cajón de gran capacidad para mesas de 600 mm	612,00
CGC-7	19012852	505 x 568 x 593	Cajón de gran capacidad para mesas de 700 mm	625,00
PLM-6	19012205	-	Remate lateral para mesas de trabajo de 600 mm	111,00
PLM-7	19012810	-	Remate lateral para mesas de trabajo de 700 mm	114,00
PLD-6	19014316	100 x 585	Peto lateral derecho 600 mm	25,60
PLI-6	19014317	100 x 585	Peto lateral izquierdo 600 mm	25,60
PLD-7	19014318	100 x 685	Peto lateral derecho 700 mm	27,50
PLI-7	19014319	100 x 685	Peto lateral izquierdo 700 mm	27,50

Mesas de ángulo

Mesas de ángulo con puertas



MM-66

Mesas de ángulo

- Mesas que se adaptan a esquinas con ángulo de 90° para crear una instalación continua de mesas y fregaderos de edenox.
- Dos modelos: uno de 600 x 600 mm para utilizar con mesas de trabajo y fregaderos de 600 mm y un modelo de 700 x 700 mm para combinar con las gamas de 700 mm.
- Construidas en acero inoxidable AISI-304 18/10, en acabado satinado.
- Encimeras con frontal de 50 mm y cantos redondeados.
- Incorporan peto trasero de 100 x 15 mm totalmente soldado.
- Estructura sólida y robusta.
- Incluyen patas de acero inoxidable regulables en altura.
- Estante inferior incluido.



MM-106 + MMA-66 + MM-126

Modelo	Referencia	Dimensiones (mm)	Descripción	P.V.P. Euros €
MMA-66	19004937	600 x 600 x 850	Sin puertas	527,00
MMA-77	19004966	700 x 700 x 850	Sin puertas	579,00

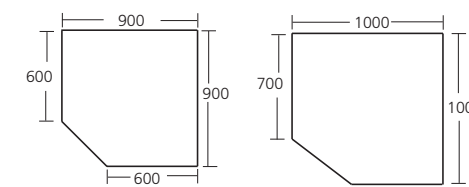


MMAP-106

Mesas de ángulo y mesas de ángulo 90° con puertas

- Diseñadas para aprovechar y optimizar al máximo el espacio en las esquinas manteniendo una línea homogénea junto a mesas de trabajo y fregaderos industriales.
- Construidas en acero inoxidable AISI 304 18/10.
- Peto trasero de 100 x 15 mm.
- Encimera de 1,2 mm de espesor, con omega de refuerzo inferior que le proporciona una robustez inmejorable.
- Modelos de profundidad 600 mm y 700 mm.
- Puerta con tirador incorporado en toda la altura.
- Incorporan bisagra con muelle de retorno automático y un tope amortiguador en el chasis del mueble.
- Patas regulables en altura.

Puerta abatible con retorno automático



MMAP-106

MMAP-107



Mesa de ángulo MMAP-106. La mesa de ángulo permite crear una línea continua y homogénea de mesas de trabajo y fregaderos.

Modelo	Referencia	Dimensiones (mm)	Descripción	P.V.P. Euros €
MMAP-106	19012864	600 x 600 x 850	Puerta abatible	1.516,00
MMAP-107	19012865	700 x 700 x 850	Puerta abatible	1.556,00

Mesas murales con cubeta

- Construidas en acero inoxidable AISI-304 18/10 y acabado satinado higiénico.
- En la parte inferior, como refuerzo, incorporan 3 travesaños en los 2 laterales y en la parte trasera.
- Se suministran montadas.
- Encimera de 50 mm con refuerzo anti sonoro con cantos y esquinas redondeados y peto posterior de 100 mm.
- Disponibles en 1400 y 1600 mm de largo y un fondo de 600 mm.
- Incorpora cubeta de 400 x 340 x 200 mm de acero inoxidable AISI-304 18/10 y un espesor de 1 mm.

- Modelos con cubeta a la derecha o a la izquierda.
- Provistas de patas inoxidables regulables en altura.
- Con orificio para grifería de 37 mm de diámetro.
- Posibilidad de suministro sin grifería o con grifo mono mando de alta calidad de 2 aguas: Modelo GML-30 E (ver página 36).
- edenox dispone de una amplia gama de grifería industrial (ver páginas 32 a 39).

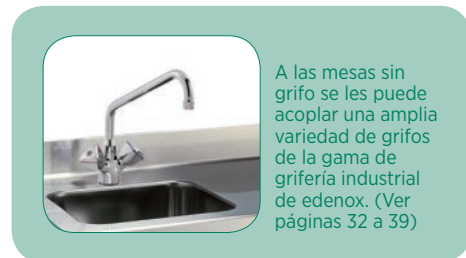


MCU-146-D

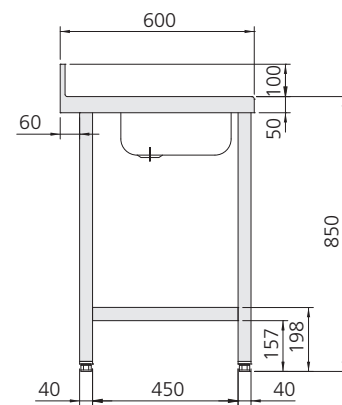


MCU-146-I-GM

Se suministran montadas



A las mesas sin grifo se les puede acoplar una amplia variedad de grifos de la gama de grifería industrial de edenox. (Ver páginas 32 a 39)



Modelo	Referencia	Posición cubeta	Opción	Medidas totales (mm)	P.V.P. Euros €
MCU-126-D	19036547	Derecha	Con orificio para la grifería	1200 x 600 x 850	586,00
MCU-126-I	19036548	Izquierda	Con orificio para la grifería	1200 x 600 x 850	586,00
MCU-146-D	19005211	Derecha	Con orificio para la grifería	1400 x 600 x 850	640,00
MCU-146-I	19005124	Izquierda	Con orificio para la grifería	1400 x 600 x 850	640,00
MCU-146-D-GM	19005212	Derecha	Con grifo monomando GML-30 E	1400 x 600 x 850	794,00
MCU-146-I-GM	19005199	Izquierda	Con grifo monomando GML-30 E	1400 x 600 x 850	794,00
MCU-166-D	19005399	Derecha	Con orificio para la grifería	1600 x 600 x 850	701,00
MCU-166-I	19005400	Izquierda	Con orificio para la grifería	1600 x 600 x 850	701,00
MCU-166-D-GM	19014427	Derecha	Con grifo monomando GML-30 E	1600 x 600 x 850	854,00
MCU-166-I-GM	19005434	Izquierda	Con grifo monomando GML-30 E	1600 x 600 x 850	854,00

Características y detalles constructivos



Calentamiento rápido gracias al sistema de resistencia - ventilador que produce una circulación eficiente del aire caliente en el interior.



El estante puede regularse en diferentes alturas sin necesidad de herramientas. Panel de mandos con termostato digital

Mesas calientes

- Elemento indispensable para mantener la cadena de calor de los alimentos, sin alterar sus propiedades y sabores.
- Construcción en acero inoxidable con acabado satinado y doble pared aislada.
- Puertas inyectadas que le confieren robustez y un aislamiento eficiente que se traduce en ahorro energético y una estabilidad de la temperatura en todo momento.
- Temperatura de trabajo de 30° C a 85° C
- La encimera puede desmontarse fácilmente.
- Para otras medidas y opciones consultar con el departamento comercial de edenox.

Mesas calientes murales

- Construcción interior y exterior en acero inoxidable.
- Calefacción interior por aire forzado.
- Para una mejor distribución del calor, las mesas de 1800 mm incorporan resistencias y ventiladores en cada extremo.
- 2 puertas correderas
- Mesas murales con peto trasero de 100 mm totalmente soldado.
- Equipadas con estante intermedio.
- El respaldo de la mesa en acero inoxidable.



MMP-167-CA

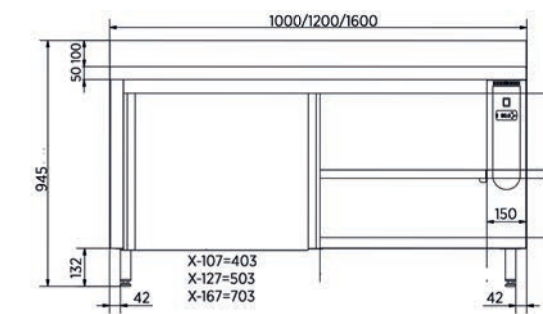


Mesas calientes pasantes

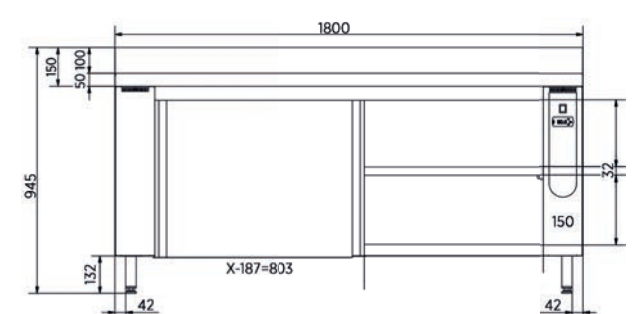
- Construcción interior y exterior en acero inoxidable AISI-304 18/10.
- Calefacción interior por aire forzado.
- Para una mejor distribución del calor, las mesas de 1800 mm incorporan resistencias y ventiladores en cada extremo.
- 2 puertas correderas a cada lado en los muebles pasantes.
- Equipadas con estante intermedio.



MCP-167-CA



Dimensiones para modelos 107, 127 y 167



Dimensiones para modelos 187

Modelo	Referencia	Medidas exteriores (mm)	Tipo	Potencia (W)	Tensión (V)	P.V.P. Euros €
MMP-107-CA	19044766	1000 x 700 x 850	Mural	2050	230/1/N	1.835,00
MMP-127-CA	19006617	1200 x 700 x 850	Mural	2050	230/1/N	1.945,00
MMP-167-CA	19044763	1600 x 700 x 850	Mural	2050	230/1/N	2.362,00
MMP-187-CA	19007632	1800 x 700 x 850	Mural	3500	230/1/N	2.530,00
MCP-107-CA	19044767	1000 x 700 x 850	Pasante	2050	230/1/N	2.129,00
MCP-127-CA	19006074	1200 x 700 x 850	Pasante	2050	230/1/N	2.248,00
MCP-167-CA	19044765	1600 x 700 x 850	Pasante	2050	230/1/N	2.668,00
MCP-187-CA	19006465	1800 x 700 x 850	Pasante	3500	230/1/N	2.972,00

Mesas de trabajo

Mesa terraza



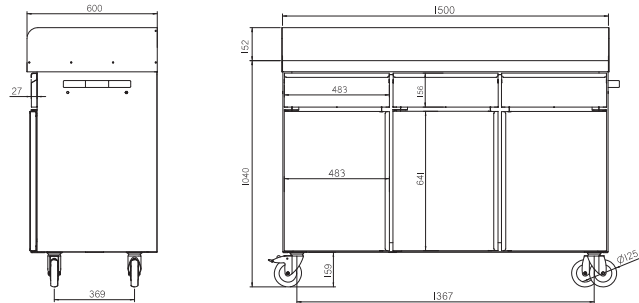
Mesa terraza MT-1560 CP. Con espacio para la caja registradora, cajones para cubiertos y porta bandejas. Cómodas puertas abatibles con ruedas para retirar la mesa, espacio interior para almacenar vajilla, elementos de limpieza o servilleteros, etc.

Mesas terraza

- Mesa especialmente diseñada para establecimientos con terrazas.
- Una gran ayuda en la preparación de las mesas, el servicio de comidas y bebidas y la recogida de vajilla en el exterior.
- Fabricado en acero inoxidable AISI-304 18/10.
- El peto trasero es de 150 mm y protege la encimera del viento y de la caída de objetos. Como accesorio se puede instalar un peto lateral.
- Incorpora cajones con guías telescópicas y mecanismo de amortiguación.
- En la parte inferior de la mesa incorpora estante intermedio regulable
- Como accesorio se pueden instalar asas en los costados para facilitar su manejo.
- 4 ruedas de diámetro 125 mm, dos de ellas con freno.
- Como accesorio existe el porta bandejas, ideal para almacenar las bandejas camarero mientras no se utilizan.



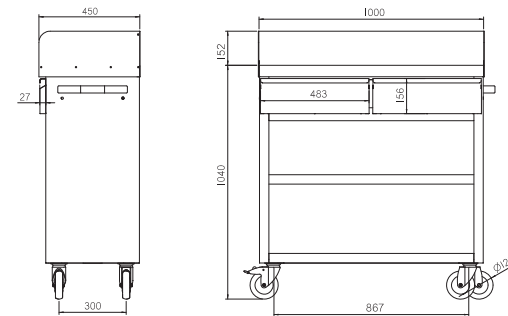
MT-1560 CP



MT-1045 C



MT-1045 CP



Modelo	Referencia	Medidas (mm)	Nº puertas	Nº cajones	P.V.P. Euros €
MT-1045 C	19012479	1000 x 450 x 1192	-	2	1.002,00
MT-1045 CP	19033301	1000 x 450 x 1192	2	2	1.131,00
MT-1560 CP	19012885	1500 x 600 x 1192	3	3	1.556,00



AMT



PBMT

Accesorios

Modelo	Referencia	Descripción	P.V.P. Euros €
AMT	19014442	Asa lateral adicional para la mesa terraza	22,20
RLMT-45	19014444	Peto lateral de 150 mm de altura, para MT-1045 C	61,30
RLMT-60	19014445	Peto lateral de 150 mm de altura, para MT-1560 CP	66,90
PBMT	19014443	Porta bandejas camarero para mesa Terraza	44,60

Estanterías sobremesa con luz y calor

Estanterías sobremesa

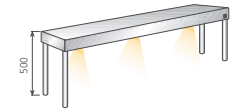


Estanterías sobremesa con luz y calor

- Con lámparas halógenas para iluminar y mantener la temperatura de los alimentos recién cocinados antes de servirlos.
- Fabricadas en acero inoxidable AISI-304 18/10.
- Incorporan 1 interruptor por estante en los modelos de 1100 mm de largo, 2 interruptores por estante en los modelos de 1700, para poder encender sólo la mitad de las lámparas.
- Su instalación se efectúa fácilmente realizando pequeños orificios en la mesa donde van colocados los soportes de unión.
- Se pueden acoplar a todo tipo de mesas.

Estantería ESMC-170.

A las mesas de trabajo se les puede instalar de manera sencilla estanterías de sobremesa con luz y calor para iluminar y mantener la temperatura de los alimentos recién cocinados antes de servirlos.



ESMC-110

1 Estante

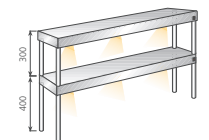
Modelo	Referencia	Dimensiones (mm)	Potencia (W)	P.V.P. Euros €
ESMC-110	19003391	1100 x 325 x 500	900	834,00
ESMC-170	19003392	1700 x 325 x 500	1200	977,00



ESMC-112

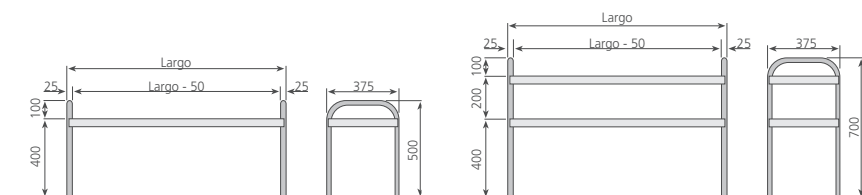
2 Estantes

Modelo	Referencia	Dimensiones (mm)	Potencia (W)	P.V.P. Euros €
ESMC-112	19004412	1100 x 325 x 700	1800	1.276,00
ESMC-172	19004415	1700 x 325 x 700	2400	1.431,00



Estanterías sobremesa neutras

- Para facilitar la preparación de comidas y su distribución.
- Fabricadas en acero inoxidable AISI-304 18/10.
- 4 largos de 1300 mm a 1900 mm.
- Su instalación se efectúa fácilmente realizando pequeños orificios en la mesa donde van colocados los soportes de unión.
- Se pueden acoplar a todo tipo de mesas.



ESM-131

1 Estante

Modelo	Referencia	Medidas totales (mm)	P.V.P. Euros €
ESM-131	19003412	1300 x 375 x 500	375,00
ESM-151	19003413	1500 x 375 x 500	393,00
ESM-171	19003402	1700 x 375 x 500	415,00
ESM-191	19004775	1900 x 375 x 500	439,00



ESM-132

2 Estantes

Modelo	Referencia	Medidas totales (mm)	P.V.P. Euros €
ESM-132	19003400	1300 x 375 x 700	505,00
ESM-152	19003401	1500 x 375 x 700	540,00
ESM-172	19003403	1700 x 375 x 700	601,00
ESM-192	19003404	1900 x 375 x 700	631,00