

CAPOTA | **ADVANCE**

01.

SELF-DRAIN

En cada ciclo de lavado, Auto-drenaje se encarga de retirar el agua sucia del tanque de lavado justo antes de que el agua limpia del aclarado empiece a caer sobre la vajilla. Por tanto, podrá mantener el tanque limpio durante más tiempo, optimizando sus costes gracias al ahorro energético.

02.

SELF-CLEANING

Permite al usuario evitar tener que lavar a mano, porque la máquina lo hace por sí misma. Lavará la cámara interior con detergente, la aclarará completamente y realizará el drenaje, vaciando toda el agua del tanque y del calderín. Esto evitará los malos olores y aumentará la vida útil de la máquina.

03.

IPX5 ZERO HUMIDITY

Diseñada para ofrecer una protección íntegra IPX5 ante la limpieza con manguera de agua y frente a la humedad externa.



CARACTERÍSTICAS GENERALES

- Modelo con control electrónico y digital.
- Apertura de capota de 440 mm.
- Ciclos de lavado de 55", 75" y 120".
- Producción teórica máxima de 65 cestas/hora.
- Programa de lavado 'Glass' para cristalería, de acuerdo a las especificaciones de seguridad e higiene de la norma DIN10511.
- Dos bombas de lavado independientes de 600 W cada una.
- Tanque de 28 litros de volumen, con resistencia de calentamiento de 1,8 kW.
- Calderín de 9 litros de volumen, con calentamiento seleccionable en el momento de la instalación, de 3 / 4,5 / 6 / 9 kW. Varios modelos en una máquina (Multipower).
- Bomba para el aclarado de 260 W. Garantiza un perfecto resultado higiénico con un ciclo de aclarado completo lineal a 85 °C. (Effi-Rinse).
- Consumo de agua por ciclo de 2,4 litros.
- Multivoltaje: Permite conectar la máquina a una red con tensión monofásica o trifásica.
- Posibilidad de selección de la potencia del calderín y del funcionamiento alterno o simultáneo del calentamiento de tanque y calderín.
- Bandejas filtro de acero inoxidable en la cuba.
- Micro magnético de seguridad en la apertura de la capota.
- Dotación: 1 cesto base CT-10, 1 cesto para platos CP-16/18 y dos cubiletes para cubiertos.

MODELO	Hz.	TENSIÓN (°)	CÓDIGO	CARACTERÍSTICAS	POTENCIA (kW) (#)	DIMENSIONES (mm)	P.V.P. (€)
★ AD-125	50	MULTIVOLTAGE	19020304	A - B - DD	MULTIPOWER	665x775x1.540	6.006,00
AD-125 SOFT	50	MULTIVOLTAGE	19013683	A - B - DD - SOFT	MULTIPOWER	665x775x1.540	6.607,00
AD-125 HRS	50	MULTIVOLTAGE	19029431	HRS - A - B - DD	MULTIPOWER	665x775x2.260	7.448,00
AD-125 SOFT HRS	50	MULTIVOLTAGE	19044908	A - B - DD - SOFT - HRS	MULTIPOWER	665x775x2.260	8.050,00

VERSIONES Y CARACTERÍSTICAS INCORPORADAS

VERSIÓN	CARACTERÍSTICAS	* MULTIVOLTAJE	# MULTIPOWER
SOFT	Sistema y depósito de descalcificación con programa de regeneración	230 V 1+N	Calentamiento alterno: 4,2 / 5,7 / 7,2 / 10,2 kW
HRS	Recuperador de energía - potencia 30 W - altura total de la máquina: 2.260 mm		Calentamiento simultáneo: 6 / 7,5 / 9 / 12 kW
DD	Dosificador de detergente peristáltico	230 V 3	Calentamiento alterno: 10,2 kW
B	Bomba de desagüe - potencia 70 W - programa de vaciado del tanque	400 V 3+N	Calentamiento simultáneo: 12 kW
A	Bomba de aclarado - potencia 260 W		

CAPOTA | **CONCEPT+**

COP-173

COP-173 HRS

COP-174

EFFI
WASHEFFI
RINSE

HRS

ECO
FILL

GN-1/1

KTS
PHILOSOPHYSTAMPED
PHILOSOPHYMULTI
CONNECTION
BOXMULTI
POWERSOFT
STARTMULTI
VOLTAGE

01.

EFFI-RINSE

El sistema EFFI-RINSE garantiza un perfecto resultado higiénico con un ciclo de aclarado completo lineal a 85 °C gracias a la bomba de aclarado incorporada y al diseño del sistema Air Break. También funciona con baja presión de agua de entrada, convirtiéndose en el sistema perfecto cuando la red de agua de la instalación no alcanza la presión mínima recomendada de 2 bar. La luz verde EFFI-RINSE se enciende cuando el sistema cuida de la máquina.

02.

ECO FILL

El sistema de "llenado termostático" ECO FILL permite acelerar drásticamente el tiempo de arranque de la máquina, ya que el tanque de lavado se llena con agua caliente previamente calentada en el calderín.

03.

SOFT-START

Consiste en un control inteligente de potencia de la bomba de lavado durante su primera fase de arranque. Permite un nivel bajo de ruido en los bares o restaurantes en los que está instalado y evita que los vasos y la vajilla se muevan en el interior de la cesta, protegiéndolos frente a roturas y mejorando el ciclo de lavado de toda la vajilla.



PORTAMANDOS COP-173
CON CONTROL MECÁNICO - ANALÓGICO



PORTAMANDOS COP-174
CON CONTROL ELECTRÓNICO Y TERMOSTOP

CARACTERÍSTICAS GENERALES

- Apertura de capota de 440 mm.
- Ciclos de lavado de 55", 75" y 120".
- Producción teórica máxima de 65 cestas/hora.
- Dos bombas de lavado independientes de 600 W cada una.
- Tanque de 34 litros de volumen, con resistencia de calentamiento de 4,5 kW.
- Calderín de 9 litros de volumen, con resistencia de calentamiento de 12 kW.
- Bomba para el aclarado de 260 W. Garantiza un perfecto resultado higiénico con un ciclo de aclarado completo lineal a 85 °C. (Effi-Rinse)
- Consumo de agua por ciclo de 2,4 litros.
- Calentamiento alterno o simultáneo de tanque y calderín.
- Multivoltaje: Permite conectar la máquina a una red con tensión monofásica o trifásica.
- Potencia total instalada: 13,2 kW (alterno) ó 17,7 kW (simultáneo).
- Bandejas filtro de acero inoxidable en la cuba.
- Micro magnético de seguridad en la apertura de la capota.
- Dotación: 1 cesto base CT-10, 1 cesto para platos CP-16/18 y dos cubiletes para cubiertos.

MODELO	Hz.	TENSIÓN (V)	CÓDIGO	CARACTERÍSTICAS	POTENCIA (kW)	DIMENSIONES (mm)	P.V.P. (€)
MODELOS COP-173							
★ COP-173	50	MULTIVOLTAGE	19013680	A	13,20 / 17,70	665x775x1.540	5.236,00
	60	MULTIVOLTAGE	19023227				5.349,00
COP-173 B	50	MULTIVOLTAGE	19022884	A - B	13,20 / 17,70	665x775x1.540	5.500,00
COP-173 DD	50	MULTIVOLTAGE	19022883	A - DD	13,20 / 17,70	665x775x1.540	5.450,00
COP-173 B DD	50	MULTIVOLTAGE	19022885	A - B - DD	13,20 / 17,70	665x775x1.540	5.664,00
COP-173 HRS	50	MULTIVOLTAGE	19029396	HRS - A	13,23 / 17,73	665x775x2.260	6.678,00
	60	MULTIVOLTAGE	19035530				6.730,00
COP-173 HRS DD	50	MULTIVOLTAGE	19029397	A - DD - HRS	13,23 / 17,73	665x775x2.260	6.892,00
COP-173 HRS B DD	50	MULTIVOLTAGE	19044909	A - B - DD - HRS	13,23 / 17,73	665x775x2.260	7.321,00
MODELOS COP-174							
COP-174	50	MULTIVOLTAGE	19032071	A	13,20 / 17,70	665x775x1.540	5.500,00
	60	MULTIVOLTAGE	19035682				5.552,00
COP-174 B	50	MULTIVOLTAGE	19032073	A - B	13,20 / 17,70	665x775x1.540	5.777,00
COP-174 DD	50	MULTIVOLTAGE	19032072	A - DD	13,20 / 17,70	665x775x1.540	5.714,00
	60	MULTIVOLTAGE	19034672				5.766,00
COP-174 B DD	50	MULTIVOLTAGE	19032074	A - B - DD	13,20 / 17,70	665x775x1.540	5.927,00
COP-174 HRS DD	50	MULTIVOLTAGE	19032075	A - DD - HRS	13,23 / 17,73	665x775x2.260	7.145,00
	60	MULTIVOLTAGE	19032244				7.197,00
COP-174 HRS B DD	50	MULTIVOLTAGE	19044910	A - B - DD - HRS	13,23 / 17,73	665x775x2.260	7.572,00

VERSIONES Y CARACTERÍSTICAS INCORPORADAS

VERSIÓN	CARACTERÍSTICAS	* MULTIVOLTAJE
HRS	Recuperador de energía - potencia 30 W - altura total de la máquina: 2.260 mm	230 V 1+N
DD	Dosificador de detergente peristáltico	230 V 3
B	Bomba de desagüe - potencia 70 W - programa de vaciado del tanque	400 V 3+N
A	Bomba de aclarado - potencia 260 W	

MODELO	CÓDIGO	CARACTERÍSTICAS	P.V.P. (€)
# KIT MARINE CAPOTA	19036059	Conexionado a tensión para barcos (440 V3 - 60 Hz)	655,00

CAPOTA | **CONCEPT**

CO-170

CO-170 HRS



01.

EFFI-WASH

Este sistema hidráulico ofrece una intensa acción mecánica en combinación con el agua perfectamente limpia en el tanque, y la potencia equilibrada para mantener una perfecta temperatura higiénica durante toda la vida útil de la máquina. Y todo ello garantizando la productividad prometida. Un eficaz sistema que asegura uno de los factores más importantes del círculo de Sinner: acción mecánica. Provoca además un ahorro en cantidad de productos químicos y minimiza el tiempo de lavado.

02.

STAMPED PHILOSOPHY

Un cuerpo y una estructura fabricados íntegramente en acero inoxidable para resistir al uso más intenso del mercado. Una generación que ha evolucionado con el diseño de puerta prensada o embutida, las guías de la cesta y el tanque de lavado prensados, el panel de mandos embutido... Apostamos por esta filosofía porque con ello se ahorra en tiempo de limpieza y por tanto en costes de mantenimiento diario, y a la vez, se aumenta la vida útil de la máquina.

03.

MULTIPOWER

Si se desea potencia máxima para maximizar la productividad de la máquina, es posible configurarlo fácilmente desde el exterior. Si se prefiere un consumo menor, simplemente se debe realizar la conexión adecuada en la caja multi-conexiones (p. ej. caldera de 3 kW). Fácil de instalar y configurar.

CARACTERÍSTICAS GENERALES

- Control mecánico - analógico.
- Apertura de capota de 440 mm.
- Ciclos de lavado de 55", 75" y 120".
- Producción teórica máxima de 65 cestas/hora.
- Dos bombas de lavado independientes de 600 W cada una.
- Tanque de 34 litros de volumen, con resistencia de calentamiento de 4,5 kW.
- Calderín de 9 litros de volumen, con resistencia de calentamiento de 12 kW.
- Consumo de agua por ciclo de 2,4 litros.
- Multivoltaje: Permite conectar la máquina a una red con tensión monofásica o trifásica.
- Calentamiento alterno o simultáneo de tanque y calderín.
- Potencia total instalada: 13,2 kW (alterno) ó 17,7 kW (simultáneo).
- Micro magnético de seguridad en la apertura de la capota.
- Dotación: 1 cesto base CT-10, 1 cesto para platos CP-16/18 y dos cubiletes para cubiertos.

MODELO	Hz.	TENSIÓN (°)	CÓDIGO	CARACTERÍSTICAS	POTENCIA (kW)	DIMENSIONES (mm)	P.V.P. (€)
★ CO-170	50	MULTIVOLTAGE	19017154	-	13,20 / 17,70	665x775x1.540	4.760,00
	60	MULTIVOLTAGE	19023215	-			4.873,00
CO-170 B	50	MULTIVOLTAGE	19022442	B	13,20 / 17,70	665x775x1.540	4.999,00
CO-170 DD	50	MULTIVOLTAGE	19022429	DD	13,20 / 17,70	665x775x1.540	4.955,00
CO-170 B DD	50	MULTIVOLTAGE	19022443	B - DD	13,20 / 17,70	665x775x1.540	5.149,00
CO-170 HRS	50	MULTIVOLTAGE	19029351	HRS	13,23 / 17,73	665x775x2.260	6.202,00
CO-170 HRS DD	50	MULTIVOLTAGE	19029352	DD - HRS	13,23 / 17,73	665x775x2.260	6.416,00
CO-170 HRS B DD	50	MULTIVOLTAGE	19044911	B - DD - HRS	13,23 / 17,73	665x775x2.260	6.844,00

VERSIONES Y CARACTERÍSTICAS INCORPORADAS

VERSIÓN	CARACTERÍSTICAS	* MULTIVOLTAJE
HRS	Recuperador de energía - potencia 30 W - altura total de la máquina: 2.260 mm	230 V 1+N
DD	Dosificador de detergente peristáltico	230 V 3
B	Bomba de desagüe - potencia 70 W - programa de vaciado del tanque	400 V 3+N

MODELO	CÓDIGO	CARACTERÍSTICAS	P.V.P. (€)
# KIT MARINE CAPOTA	19036059	Conexionado a tensión para barcos (440 V3 - 60 Hz)	655,00

CAPOTA | **CONCEPT**

CO-110



01.

EFFI-WASH

Este sistema hidráulico ofrece una intensa acción mecánica en combinación con el agua perfectamente limpia en el tanque, y la potencia equilibrada para mantener una perfecta temperatura higiénica durante toda la vida útil de la máquina. Y todo ello garantizando la productividad prometida. Un eficaz sistema que asegura uno de los factores más importantes del círculo de Sinner: acción mecánica. Provoca además un ahorro en cantidad de productos químicos y minimiza el tiempo de lavado.

02.

STAMPED PHILOSOPHY

Un cuerpo y una estructura fabricados íntegramente en acero inoxidable para resistir al uso más intenso del mercado. Una generación que ha evolucionado con el diseño de puerta prensada o embutida, las guías de la cesta y el tanque de lavado prensados, el panel de mandos embutido... Apostamos por esta filosofía porque con ello se ahorra en tiempo de limpieza y por tanto en costes de mantenimiento diario, y a la vez, se aumenta la vida útil de la máquina.

03.

MULTIPOWER

Si se desea potencia máxima para maximizar la productividad de la máquina, es posible configurarlo fácilmente desde el exterior. Si se prefiere un consumo menor, simplemente se debe realizar la conexión adecuada en la caja multi-conexiones (p. ej. caldera de 3 kW). Fácil de instalar y configurar.

CARACTERÍSTICAS GENERALES

- Control mecánico - analógico.
- Apertura de capota de 440 mm.
- Ciclos de lavado de 90", 120" y 180".
- Producción teórica máxima de 40 cestas/hora.
- Una bomba de lavado de 600 W.
- Tanque de 34 litros de volumen, con resistencia de calentamiento de 4,5 kW.
- Calderín de 9 litros de volumen, con resistencia de calentamiento de 6 kW.
- Consumo de agua por ciclo de 2,4 litros.
- Calentamiento alterno o simultáneo de tanque y calderín.
- Multivoltaje: Permite conectar la máquina a una red con tensión monofásica o trifásica.
- Potencia total instalada: 6,62 kW (alterno) o 11,1 kW (simultáneo).
- Micro magnético de seguridad en la apertura de la capota.
- Dotación: 1 cesto base CT-10, 1 cesto para platos CP-16/18 y dos cubiletes para cubiertos.

MODELO	Hz.	TENSIÓN (V)	CÓDIGO	CARACTERÍSTICAS	POTENCIA (kW)	DIMENSIONES (mm)	P.V.P. (€)
★ CO-110	50	MULTIVOLTAGE	19029282	-	6,6 / 11,1	665x775x1.540	4.449,00
	60	MULTIVOLTAGE	19029288	-	6,6 / 11,1	665x775x1.540	4.539,00
CO-110 B	50	MULTIVOLTAGE	19029286	B	6,6 / 11,1	665x775x1.540	4.629,00
★ CO-110 DD	50	MULTIVOLTAGE	19029284	DD	6,6 / 11,1	665x775x1.540	4.588,00
CO-110 B DD	50	MULTIVOLTAGE	19029287	B-DD	6,6 / 11,1	665x775x1.540	4.768,00

VERSIONES Y CARACTERÍSTICAS INCORPORADAS

VERSIÓN	CARACTERÍSTICAS	* MULTIVOLTAJE
DD	Dosificador de detergente peristáltico	230 V 1+N
B	Bomba de desagüe - potencia 70 W - programa de vaciado del tanque	230 V 3
		400 V 3+N

MESAS PARA LAVAVAJILLAS DE CAPOTA











CARACTERÍSTICAS GENERALES

- Extensa gama de mesas de entrada / salida y de prelavado, con la que se pueden dar soluciones para cada necesidad de producción y superficie útil.
- Válidas para usar con cestas de 500 x 500 mm.
- Rápido montaje y fácil conexión al lavavajillas de capota.
- No se necesitan orificios ni agujeros para su colocación.
- Mesas construidas totalmente en acero inoxidable AISI-304 18/10. Pies de 40 x 40 mm provistos de patas para regular la altura.
- Encimeras embutidas, lisas y con pendiente para conseguir una rápida y fácil limpieza.
- Equipamiento:
 - Peto posterior (P) de 100 mm.
 - Cubas de fregadero embutidas (F), totalmente integradas en la encimera.
- Dimensiones de la cuba: 450 x 450 x 250 mm
- Estante inferior (E).
- Orificio de desbarasado (O) embutido y recubierto de un aro en caucho alimentario de color gris, quedando enrasado totalmente con la encimera.
- Grifo ducha (GD) opcional para instalar en las mesas de prelavado.

MESAS LISAS DE ENTRADA / SALIDA


	MODELO	CÓDIGO	LADO COLOCACIÓN	EQUIPAMIENTO (*)	DIMENSIONES (mm)	P.V.P. (€)
	M-620-I	19020976	Izda.	E	620x770x880	222,00
	M-620-D	19020980	Dcha.	E	620x770x880	222,00
	MP-620-I	19020987	Izda.	P - E	620x770x880	233,00
	MP-620-D	19020988	Dcha.	P - E	620x770x880	233,00
	ML-1200-I E-VO	19031631	Izda.	E	1.200x770x880	500,00
	ML-1200-D E-VO	19031632	Dcha.	E	1.200x770x880	500,00
	MLP-1200-I E-VO	19030624	Izda.	P - E	1.200x770x880	525,00
	MLP-1200-D E-VO	19030623	Dcha.	P - E	1.200x770x880	525,00

MESAS DE PRELAVADO

MODELO	CÓDIGO	LADO COLOCACIÓN	EQUIPAMIENTO (*)	DIMENSIONES (mm)	P.V.P. (€)
 MF-700-I E-VO	19030626	Izda.	P - E - F	700x770x880	885,00
 MF-700-D E-VO	19030625	Dcha.	P - E - F	700x770x880	885,00
 MF-1200-I E-VO	19030628	Izda.	P - E - F	1.200x770x880	1.030,00
 MF-1200-D E-VO	19030629	Dcha.	P - E - F	1.200x770x880	1.030,00
 MFD-1200-I E-VO	19030631	Izda.	P - E - F - O	1.200x770x880	1.187,00
 MFD-1200-D E-VO	19030632	Dcha.	P - E - F - O	1.200x770x880	1.187,00
 MFD-1500-I E-VO	19031633	Izda.	P - E - F - O	1.500x770x880	1.295,00
 MFD-1500-D E-VO	19031634	Dcha.	P - E - F - O	1.500x770x880	1.295,00

(*) E: Estante inferior / P: Peto posterior / F: Fregadero / O: Orificio para desbarasado.

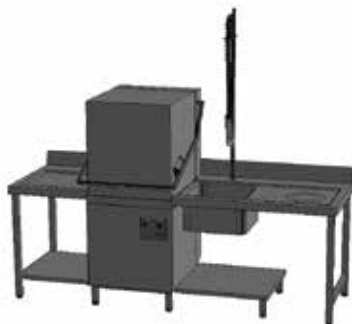
GRIFO DUCHA PARA MESAS DE PRELAVADO

MODELO	CÓDIGO	VÁLIDO PARA MESAS	P.V.P. (€)
 GD2 E	19002818	MF-700 / MF-1200 / MFD-1200 / MFD-1500	217,00

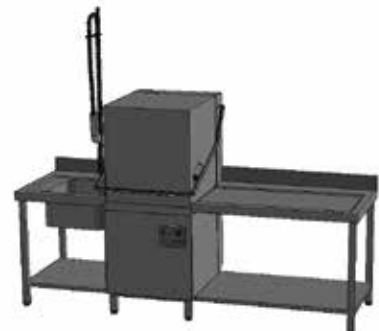
EJEMPLOS DE MONTAJE



AD-125 + M-620-I + M-620-D



COP-173-120 + MP-620-I + MFD-1200-D + GD2 E



CO-170 + MF-700-I + GD2 E + MLP-1200-D