



SHINE KITCHEN



La elegancia completamente en acero inox

Elegance completely
in stainless steel

SHINE KITCHEN
MOBILIARIO



CONJUNTO SHINE KITCHEN

**Línea 60
Shine kitchen**



ARMARIO PARED
PP/630DX



ARMARIO PARED
PPV/630SX



**ARMARIO PARED
ANGULAR**
PPA/680



**ARMARIO
ESCURREPLATOS**
PPS/690



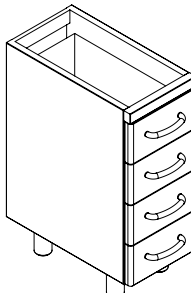
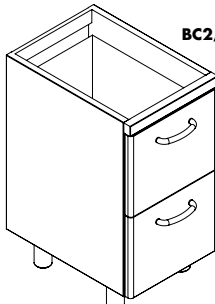
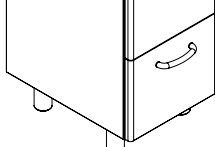
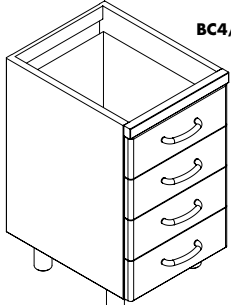
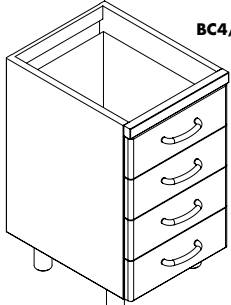
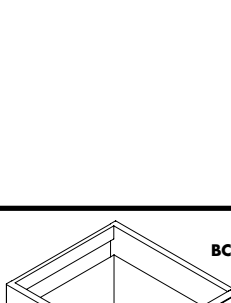
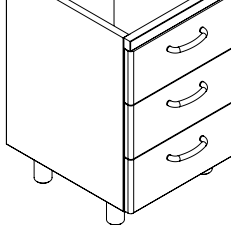
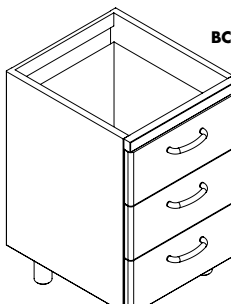
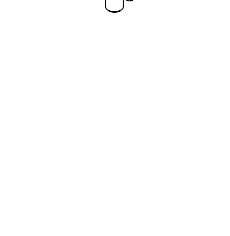
**CONJUNTO FREGADERO
CON MUEBLE**
L/6122DX+BPL/690+BC4/630



**FREGADERO CON
MUEBLE ANGULAR**
BPAL/680+LA/680

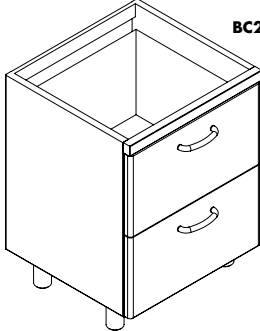
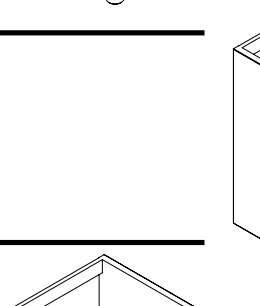
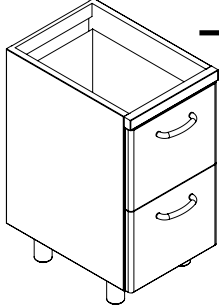
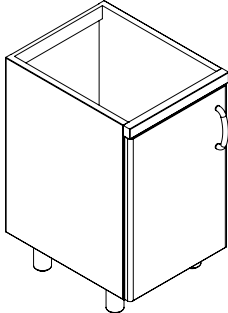
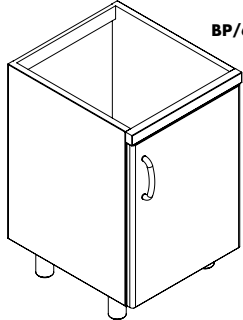
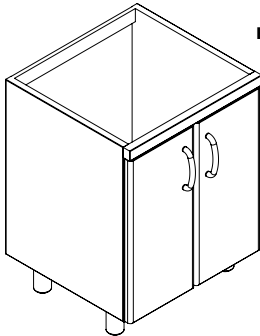


SHINE KITCHEN

MOD. / COD.	DESCRIZIONE / DESCRIPTION / BEZEICHNUNG / DESCRIPTION / DESCRIPCIÓN DIMENSIONI / DIMENSIONS / ABMESSUNGEN / DIMENSIONS / DIMENSIONES	PREZZO / PRICE € PREIS / PRIX / PRECIO € KG / M ³
BC4/630 01070304	<ul style="list-style-type: none"> 4 CASSETTI cm.21,8x52x8,9 4 Drawers cm.21,8x52x8,9 4 Schubladen cm.21,8x52x8,9 4 Tiroirs cm.21,8x52x8,9 4 Cajones cm.21,8x52x8,9 cm. 30x56,6x79h 	1.137,00 37 / 0,20
		
BC2/640 01070402	<ul style="list-style-type: none"> 2 CASSETTI cm.31,8x52x25 2 Drawers cm.31,8x52x25 2 Schubladen cm.31,8x52x25 2 Tiroirs cm.31,8x52x25 2 Cajones cm.31,8x52x25 cm. 40x56,6x79h 	1.029,00 35 / 0,26
	BC2/640	
BC3/640 01070403	<ul style="list-style-type: none"> 3 CASSETTI cm.31,8x52x14,3 3 Drawers cm.31,8x52x14,3 3 Schubladen cm.31,8x52x14,3 3 Tiroirs cm.31,8x52x14,3 3 Cajones cm.31,8x52x14,3 cm. 40x56,6x79h 	1.067,00 39 / 0,26
		
BC4/640 01070404	<ul style="list-style-type: none"> 4 CASSETTI cm.31,8x52x8,9 4 Drawers cm.31,8x52x8,9 4 Schubladen cm.31,8x52x8,9 4 Tiroirs cm.31,8x52x8,9 4 Cajones cm.31,8x52x8,9 cm. 40x56,6x79h 	1.208,00 42 / 0,26
	BC4/645	
BC2/645 01070452	<ul style="list-style-type: none"> 2 CASSETTI cm.36,8x52x25 2 Drawers cm.36,8x52x25 2 Schubladen cm.36,8x52x25 2 Tiroirs cm.36,8x52x25 2 Cajones cm.36,8x52x25 cm. 45x56,6x79h 	1.137,00 37,5 / 0,29
		
BC3/645 01070453	<ul style="list-style-type: none"> 3 CASSETTI cm.36,8x52x14,3 3 Drawers cm.36,8x52x14,3 3 Schubladen cm.36,8x52x14,3 3 Tiroirs cm.36,8x52x14,3 3 Cajones cm.36,8x52x14,3 cm. 45x56,6x79h 	1.287,00 41,5 / 0,29
		
BC4/645 01070454	<ul style="list-style-type: none"> 4 CASSETTI cm.36,8x52x8,9 4 Drawers cm.36,8x52x8,9 4 Schubladen cm.36,8x52x8,9 4 Tiroirs cm.36,8x52x8,9 4 Cajones cm.36,8x52x8,9 cm. 45x56,6x79h 	1.438,00 43,5 / 0,29
		
BC2/650 01070502	<ul style="list-style-type: none"> 2 CASSETTI cm.41,8x52x25 2 Drawers cm.41,8x52x25 2 Schubladen cm.41,8x52x25 2 Tiroirs cm.41,8x52x25 2 Cajones cm.41,8x52x25 cm. 50x56,6x79h 	1.225,00 40 / 0,32
	BC3/650	
BC3/650 01070503	<ul style="list-style-type: none"> 3 CASSETTI cm.41,8x52x14,3 3 Drawers cm.41,8x52x14,3 3 Schubladen cm.41,8x52x14,3 3 Tiroirs cm.41,8x52x14,3 3 Cajones cm.41,8x52x14,3 cm. 50x56,6x79h 	1.381,00 43 / 0,32
		

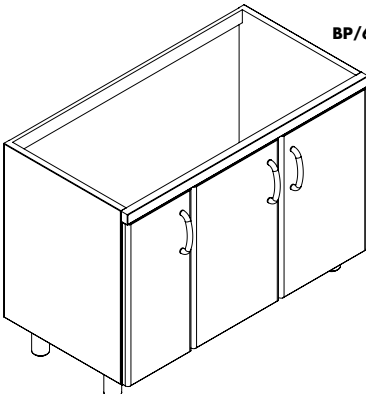
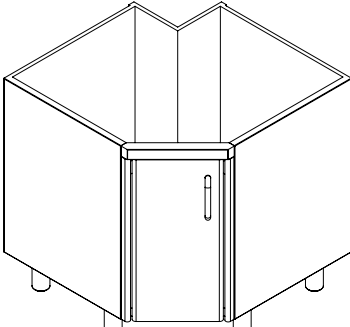


SHINE KITCHEN

MOD. / COD.	DESCRIZIONE / DESCRIPTION / BEZEICHNUNG / DESCRIPTION / DESCRIPCIÓN / DIMENSIONI / DIMENSIONS / ABMESSUNGEN / DIMENSIONES / DIMENSIONES		€ KG / M ³
BC1/660 01070601	1 CASSETTO cm.51,8x52x57,2 • 1 Drawer cm.51,8x52x57,2 • 1 Schubladen cm.51,8x52x57,2 • 1 Tiroir cm.51,8x52x57,2 • 1 Cajone cm.51,8x52x57,2 cm. 60x56,6x79h		1.101,00 41 / 0,37
BC2/660 01070602	2 CASSETTI cm.51,8x52x25 • 2 Drawers cm.51,8x52x25 • 2 Schubladen cm.51,8x52x25 • 2 Tiroirs cm.51,8x52x25 • 2 Cajones cm.51,8x52x25 cm. 60x56,6x79h		1.303,00 44 / 0,37
BC2B/640 01080402	2 BACINELLE INOXGN 1/1 h20 • 2 Containers inoxgn 1/1 h20 • 2 Behaltern inoxgn 1/1 h20 • 2 Bacs inoxgn 1/1 h20 • 2 Contenedores inoxgn 1/1 h20 cm. 40x56,6x79h		1.157,00 34 / 0,26
BP/630SX 01010301	BASE CON PORTA E RIPIANO INTERMEDIO • Storage unit with door and middle shelf • Flügeltürelement mit zwischenbord • Element de base avec porte et etagere intermediaire • Base con puerta y estante intermedio cm. 30x56,6x79h		588,00 18 / 0,20
BP/630DX 01010300	cm. 30x56,6x79h		588,00 18 / 0,20
BP/640SX 01010401	cm. 40x56,6x79h		603,00 21 / 0,26
BP/640DX 01010400	cm. 40x56,6x79h		603,00 21 / 0,26
BP/645SX 01010451	cm. 45x56,6x79h		632,00 22,5 / 0,29
BP/645DX 01010450	cm. 45x56,6x79h		632,00 22,5 / 0,29
BP/650SX 01010501	cm. 50x56,6x79h		640,00 24 / 0,32
BP/650DX 01010500	cm. 50x56,6x79h		640,00 24 / 0,32
BP/660 01010600	BASE CON PORTE, GUARNIZIONE E RIPIANO INTERMEDIO • Storage unit with doors , gasket and middle shelf • Flügeltürelement mit turdichtung und zwischenbord • Element de base avec portes, joint et etagere intermediaire • Base con puertas, guarnicion y estante intermedio cm. 60x56,6x79h		843,00 28 / 0,37
BP/670 01010700	cm. 70x56,6x79h		876,00 32 / 0,43
BP/680 01010800	cm. 80x56,6x79h		915,00 36 / 0,48
BP/690 01010900	cm. 90x56,6x79h		973,00 39 / 0,54
BP/6100 01011000	cm. 100x56,6x79h		1.021,00 42 / 0,60

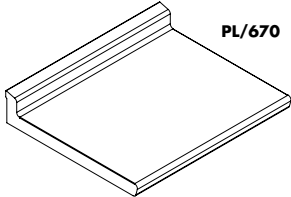


SHINE KITCHEN

MOD. COD.	DESCRIZIONE / DESCRIPTION / BEZEICHNUNG / DESCRIPTION / DESCRIPCIÓN DIMENSIONI / DIMENSIONS / ABMESSUNGEN / DIMENSIONS / DIMENSIONES		PREZZO / PRICE € PREIS / PRIX / PRECIO € KG / M ³
BP/6105 01011050	<p>BASE CON 3 PORTE, GUARNIZIONI E RIPIANO INTERMEDIO</p> <ul style="list-style-type: none"> Storage unit with 3 doors , gaskets and middle shelf Flugeltürelement mit 3 türen, türdichtungen und zwischenbord Element de base avec 3 portes , joints et etagere intermediaire Base con 3 puertas, guarnicion y estante intermedio cm. 105x56,6x79h 		1.217,00 43,5 / 0,63
BP/6110 01011100	cm. 110x56,6x79h		1.241,00 45 / 0,65
BP/6120 01011200	cm. 120x56,6x79h		1.287,00 48 / 0,71
BP/6125 01011250	cm. 125x56,6x79h		1.310,00 49,5 / 0,74
BP/6135 01011350	cm. 135x56,6x79h		1.358,00 52,5 / 0,79
BP/6150 01011500	cm. 150x56,6x79h		1.431,00 57 / 0,88
BPA/680 01110801	<p>BASE AD ANGOLO CON PORTA E RIPIANO INTERMEDIO</p> <ul style="list-style-type: none"> Corner storage unit with door and middle shelf Eck-element 90° mit tür und zwischenbord Element de base d'angle avec porte et etagere intermediaire Base angular con puerta y entante intermedio cm.80/80x56,6x79h 		1.162,00 41 / 0,67



SHINE KITCHEN

MOD. / COD.	DESCRIZIONE / DESCRIPTION / BEZEICHNUNG / DESCRIPTION / DESCRIPCIÓN DIMENSIONI / DIMENSIONS / ABMESSUNGEN / DIMENSIONS / DIMENSIONES	PREZZO / PRICE / € PREIS / PRIZ / PRECIO / € KG / M ³
PL/630 01310300	PIANO LAVORO CON ALZATINA E BORDO FRONTALE ARROTONDATO <ul style="list-style-type: none"> • Worktop with raised and rear border • Oberplatte mit aufkantung hinten und profile abgerundet. • Plan de travail avec joint de finition posterieur et borde frontal tombe' • Sobre de trabajo con peto trasero y borde frontal redondeado cm. 30x60x5h 	165,00 5,5 / 0,04
		
PL/640 01310400	cm. 40x60x5h	188,00 7,5 / 0,05
PL/645 01310450	cm. 45x60x5h	213,00 8,5 / 0,06
PL/650 01310500	cm. 50x60x5h	224,00 9 / 0,07
PL/660 01310600	cm. 60x60x5h	235,00 11 / 0,08
PL/670 01310700	cm. 70x60x5h	259,00 13 / 0,09
PL/675 01310750	cm. 75x60x5h	270,00 23,5 / 0,10
PL/680 01310800	cm. 80x60x5h	295,00 14,5 / 0,10
PL/690 01310900	cm. 90x60x5h	306,00 16,5 / 0,11
PL/6100 01311000	cm. 100x60x5h	319,00 18,5 / 0,13
PL/6105 01311050	cm. 105x60x5h	330,00 19,5 / 0,13
PL/6110 01311100	cm. 110x60x5h	341,00 20 / 0,14
PL/6120 01311200	cm. 120x60x5h	353,00 22 / 0,15
PL/6125 01311250	cm. 125x60x5h	366,00 23 / 0,16
PL/6130 01311300	cm. 130x60x5h	377,00 24 / 0,16
PL/6135 01311350	cm. 135x60x5h	389,00 24,5 / 0,17
PL/6140 01311400	cm. 140x60x5h	423,00 25,5 / 0,17
PL/6150 01311500	cm. 150x60x5h	448,00 27,5 / 0,19
PL/6160 01311600	cm. 160x60x5h	470,00 29,5 / 0,20
PL/6165 01311650	cm. 165x60x5h	494,00 30,5 / 0,20
PL/6180 01311800	cm. 180x60x5h	530,00 33 / 0,22
PL/6195 01311950	cm. 195x60x5h	577,00 35,5 / 0,24
PL/6200 01312000	cm. 200x60x5h	601,00 36,5 / 0,24
PL/6210 01312100	cm. 210x60x5h	623,00 38,5 / 0,26
PL/6220 01312200	cm. 220x60x5h	648,00 40,5 / 0,27
PL/6225 01312250	cm. 225x60x5h	682,00 41,5 / 0,27
PL/6240 01312400	cm. 240x60x5h	730,00 44 / 0,29



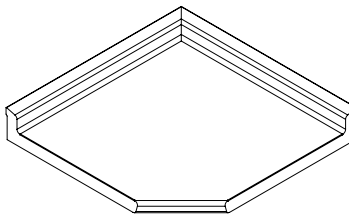
SHINE KITCHEN

MOD. _____
COD. _____

DESCRIZIONE / DESCRIPTION / BEZEICHNUNG / DESCRIPTION / DESCRIPCIÓN
DIMENSIONI / DIMENSIONS / ABMESSUNGEN / DIMENSIONS / DIMENSIONES

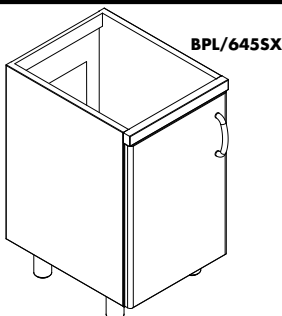
PREZZO / PRICE €
PREIS / PRIX / PRECIO €
KG. / M³

PLA/680 PIANO LAVORO AD ANGOLO CON
01320800 ALZATINA E BORDO FRONTALE ARROTONDATO
• Corner worktop with raised and rear border
• Oberplatte eck-element 90° mit 75mm aufkantung hinten und profile abgerundet.
• Plan de travail d'angle avec joint de finition posterieur et bord frontal tombe'
• **Sobre de trabajo angular con peto trasero y borde frontal redondeado**
cm. 80/80x60x5h



467,00
18 / 0,13

BPL/645DX BASE PER LAVELLO CON PORTA
01030450 • Storage unit for sink with door
• Flügeltürelement für spülbecken
• Element de base pour evier avec porte
• **Base para fregadero con puerta**
cm. 45x56,6x79h

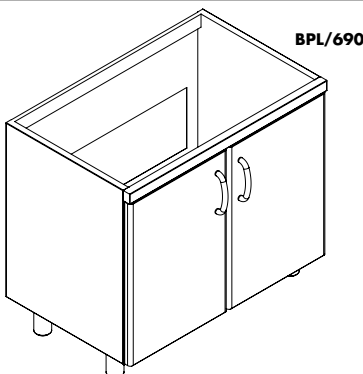


597,00
20,5 / 0,29

BPL/645SX cm. 45x56,6x79h
01030451

597,00
20,5 / 0,29

BPL/660 BASE PER LAVELLO CON PORTE
01030600 • Storage unit for sink with 2 doors
• Flügeltürelement für spülbecken
• Element de base pour evier avec 2 portes
• **Base para fregadero con puertas**
cm. 60x56,6x79h

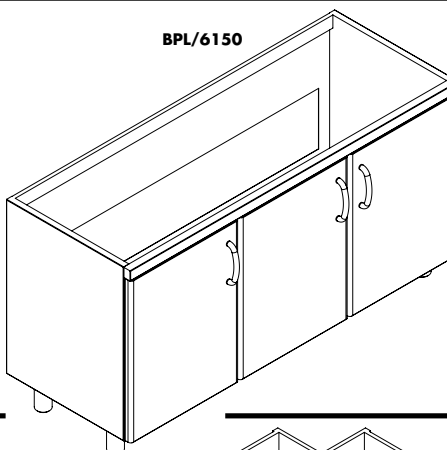


805,00
26 / 0,37

BPL/690 cm. 90x56,6x79h
01030900

915,00
37 / 0,54

BPL/6105 BASE PER LAVELLO CON 3 PORTE
01031050 • Storage unit for sink with 3 doors
• Flügeltürelement für spülbecken
• Element de base pour evier avec 3 portes
• **Base para fregadero con 3 puertas**
cm. 105x56,6x79h



947,00
41,5 / 0,63

BPL/6120 cm. 120x56,6x79h
01031200

1.196,00
45 / 0,71

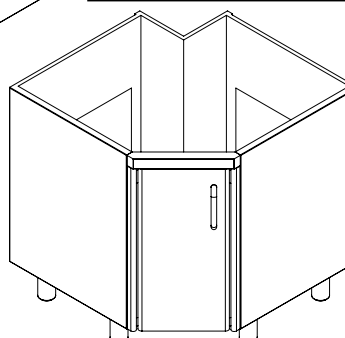
BPL/6135 cm. 135x56,6x79h
01031350

1.248,00
49,5 / 0,79

BPL/6150 cm. 150x56,6x79h
01031500

1.299,00
54 / 0,88

BPAL/680 BASE PER LAVELLO AD ANGOLO CON PORTA
01130800 • Corner storage unit for sink with door
• Eck-element 90° für eckspülabdeckung mit flügeltüre
• Element de base d'angle pour evier avec porte
• **Base angular para fregadero con puerta**
cm.80/80x56,6x79h



1.178,00
37 / 0,67



SHINE KITCHEN

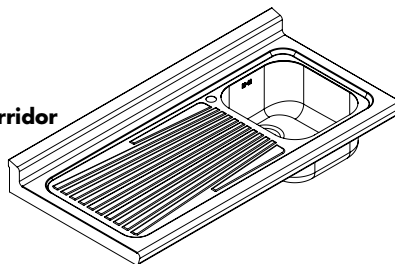
MOD. / COD.	DESCRIZIONE / DESCRIPTION / BEZEICHNUNG / DESCRIPTION / DESCRIPCIÓN DIMENSIONI / DIMENSIONS / ABMESSUNGEN / DIMENSIONS / DIMENSIONES	POTENZA / POWER / LEISTUNG / PUISSANCE / POTENCIA VOLTAGGIO / VOLTAGE / SPANNUNG / VOLTAGE / VOLTAJE	$\frac{kW}{kcal/h}$ / $\frac{kw}{V}$ / $\frac{Hz}{Hz}$	PREZZO / PRICE / € PREIS / PRIX / PRECIO / € KG / M ³
L/645 01330450	1 VASCA cm.29x35x14h • 1 Bowl cm.29x35x14h • 1 Becken cm.29x35x14h • 1 Bac cm.29x35x14h • 1 Cuba cm.29x35x14h cm. 45x60x5h			353,00 9,5 / 0,10
L/660 01330600	1 VASCA cm.34x39x19,5h • 1 Bowl right cm.34x39x19,5h with draining board • 1 Becken recht cm.34x39x19,5h mit abtropffläche • 1 Bac a droite cm.34x39x19,5h avec egouttoir • 1 Cuba a la derecha cm.34x39x19,5h con escurridor cm. 60x60x5h			433,00 12 / 0,15
L/691 DX 01330901	1 VASCA DX cm.34x39x19,5h CON SGOCCIOLATOIO • 1 Bowl right cm.34x39x19,5h with draining board • 1 Becken recht cm.34x39x19,5h mit abtropffläche • 1 Bac a droite cm.34x39x19,5h avec egouttoir • 1 Cuba a la derecha cm.34x39x19,5h con escurridor cm. 90x60x5h			526,00 18,5 / 0,22
L/691 SX 01330902	1 VASCA SX cm.34x39x19,5h CON SGOCCIOLATOIO • 1 Bowl left cm.34x39x19,5h with draining board • 1 Becken links cm.34x39x19,5h mit abtropffläche • 1 Bac a gauche cm.34x39x19,5h avec egouttoir • 1 Cuba a la izq. Cm.34x39x19,5h con escurridor cm. 90x60x5h			526,00 18,5 / 0,22
L/692 01330905	2 VASCHE cm.34x39x19,5h • 2 Bowls cm.34x39x19,5h • 2 Becken cm.34x39x19,5h • 2 Bacs cm.34x39x19,5h • 2 Cubas cm.34x39x19,5h cm. 90x60x5h			640,00 18,5 / 0,22
L/6105DX 01331051	1 VASCA DX cm.34x39x19,5h CON SGOCCIOLATOIO • 1 Bowl right cm.34x39x19,5h with draining board • 1 Becken recht cm.34x39x19,5h mit abtropffläche • 1 Bac a droite cm.34x39x19,5h avec egouttoir • 1 Cuba a la derecha cm.34x39x19,5h con escurridor cm. 105x60x5h			579,00 21,5 / 0,26
L/6105SX 01331052	1 VASCA SX cm.34x39x19,5h CON SGOCCIOLATOIO • 1 Bowl left cm.34x39x19,5h with draining board • 1 Becken links cm.34x39x19,5h mit abtropffläche • 1 Bac a gauche cm.34x39x19,5h avec egouttoir • 1 Cuba a la izq. Cm.34x39x19,5h con escurridor cm. 105x60x5h			579,00 21,5 / 0,26



SHINE KITCHEN

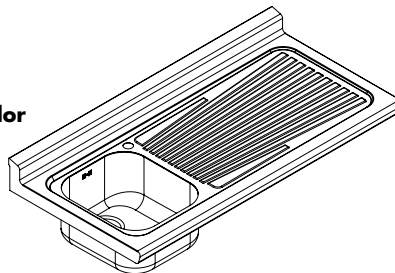
MOD. _____ DESCRIZIONE / DESCRIPTION / BEZEICHNUNG / DESCRIPTION / DESCRIPCIÓN POTENZA / POWER / LEISTUNG / PUISSANCE / POTENCIA $\frac{kW}{kcal/h}$ $\frac{V}{Hz}$ PREZZO / PRICE €
 COD. _____ DIMENSIONI / DIMENSIONS / ABMESSUNGEN / DIMENSIONS / DIMENSIONES VOLTAGGIO / VOLTAGE / SPANNUNG / VOLTAGE / VOLTAJE PREIS / PRIX / PRECIO €
 KG / M³

- L/6121DX** 1 VASCA DX cm.34x39x19,5h CON SGOCCIOLATOIO
 01331201
- 1 Bowl right cm.34x39x19,5h with draining board
 - 1 Becken recht cm.34x39x19,5h mit abtropffläche
 - 1 Bac a droite cm.34x39x19,5h avec egouttoir
 - **1 Cuba a la derecha cm.34x39x19,5h con escurridor cm. 120x60x5h**



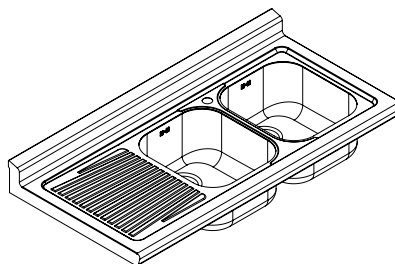
637,00
24 / 0,29

- L/6121SX** 1 VASCA SX cm.34x39x19,5h CON SGOCCIOLATOIO
 01331202
- 1 Bowl left cm.34x39x19,5h with draining board
 - 1 Becken links cm.34x39x19,5h mit abtropffläche
 - 1 Bac a gauche cm.34x39x19,5h avec egouttoir
 - **1 Cuba a la izq. Cm.34x39x19,5h con escurridor cm. 120x60x5h**



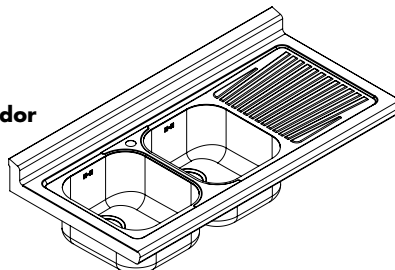
637,00
24 / 0,29

- L/6122DX** 2 VASCHE DX cm.34x39x19,5h CON SGOCCIOLATOIO
 01331203
- 2 Bowls right cm.34x39x19,5h with draining board
 - 2 Becken recht cm.34x39x19,5h mit abtropffläche
 - 2 Bacs a droite cm.34x39x19,5h avec egouttoir
 - **2 Cubas a la derecha cm.34x39x19,5h con escurridor cm. 120x60x5h**



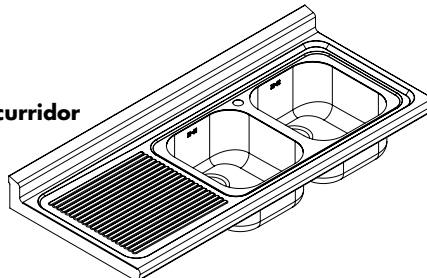
757,00
25 / 0,29

- L/6122SX** 2 VASCHE SX cm.34x39x19,5h CON SGOCCIOLATOIO
 01331204
- 2 Bowls left cm.34x39x19,5h with draining board
 - 2 Becken links cm.34x39x19,5h mit abtropffläche
 - 2 Bacs a gauche cm.34x39x19,5h avec egouttoir
 - **2 Cubas a la izq. Cm.34x39x19,5h con escurridor cm. 120x60x5h**



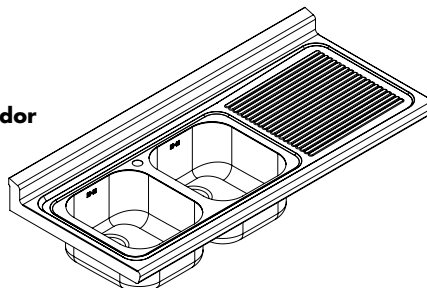
757,00
25 / 0,29

- L/6135DX** 2 VASCHE DX cm.34x39x19,5h CON SGOCCIOLATOIO
 01331353
- 2 Bowls right cm.34x39x19,5h with draining board
 - 2 Becken recht cm.34x39x19,5h mit abtropffläche
 - 2 Bacs a droite cm.34x39x19,5h avec egouttoir
 - **2 Cubas a la derecha cm.34x39x19,5h con escurridor cm. 135x60x5h**



811,00
28 / 0,33

- L/6135SX** 2 VASCHE SX cm.34x39x19,5h CON SGOCCIOLATOIO
 01331354
- 2 Bowls left cm.34x39x19,5h with draining board
 - 2 Becken links cm.34x39x19,5h mit abtropffläche
 - 2 Bacs a gauche cm.34x39x19,5h avec egouttoir
 - **2 Cubas a la izq. Cm.34x39x19,5h con escurridor cm. 135x60x5h**



811,00
28 / 0,33

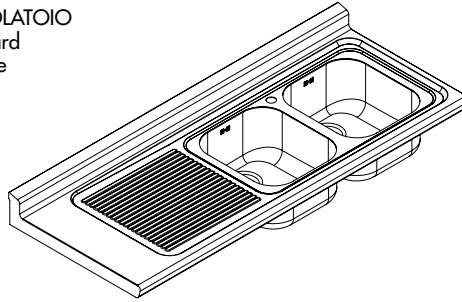


SHINE KITCHEN

MOD. _____ COD. _____	DESCRIZIONE/DESCRIPTION/BEZEICHNUNG/DESCRIPTION/DESCRIPCIÓN DIMENSIONI/DIMENSIONS/ABMESSUNGEN/DIMENSIONS/DIMENSIONES	POTENZA/POWER/LEISTUNG/PUISSANCE/POTENCIA VOLTAGGIO/VOLTAGE/SPANNUNG/VOLTAGE/VOLTAJE	$\frac{\text{kW}}{\text{kcal/h}}$ $\frac{\text{kw}}{\text{V}}$ $\frac{\text{Hz}}{\text{Hz}}$	PREZZO/PRICE € PREIS/PRIX/PRECIO € KG / M ³
---------------------------------	---	---	--	--

L/6150DX 2 VASCHE DX cm.34x39x19,5h CON SGOCCIOLATOIO
01331503

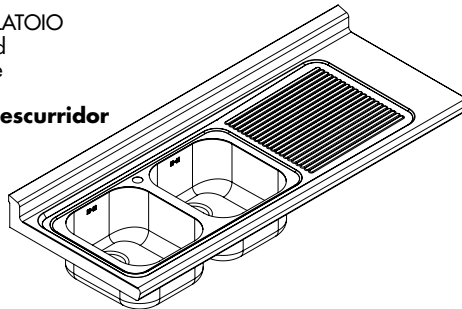
- 2 Bowls right cm.34x39x19,5h with draining board
- 2 Becken recht cm.34x39x19,5h mit abtropffläche
- 2 Bacs a droite cm.34x39x19,5h avec egouttoir
- **2 Cubas a la derecha cm.34x39x19,5h con escurridor cm. 150x60x5h**



874,00
30,5 / 0,36

L/6150SX 2 VASCHE SX cm.34x39x19,5h CON SGOCCIOLATOIO
01331504

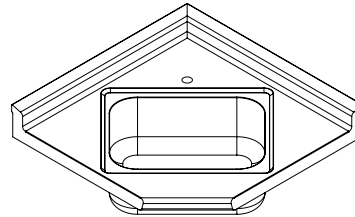
- 2 Bowls left cm.34x39x19,5h with draining board
- 2 Becken links cm.34x39x19,5h mit abtropffläche
- 2 Bacs a gauche cm.34x39x19,5h avec egouttoir
- **2 Cubas a la izq. Cm.34x39x19,5h con escurridor cm. 150x60x5h**



874,00
30,5 / 0,36

LA/680 1 VASCA cm.50x40x20h
01340800

- 1 Bowl cm.50x40x20h
- 1 Becken cm.50x40x20h
- 1 Bac cm.50x40x20h
- **1 Cuba cm.50x40x20h cm. 80/80x60x5h**



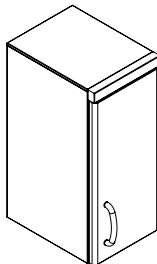
737,00
19 / 0,27



SHINE KITCHEN

MOD. _____ DESCRIZIONE / DESCRIPTION / BEZEICHNUNG / DESCRIPTION / DESCRIPCIÓN POTENZA / POWER / LEISTUNG / PUISSANCE / POTENCIA PREZZO / PRICE €
COD. _____ DIMENSIONI / DIMENSIONS / ABMESSUNGEN / DIMENSIONS / DIMENSIONES VOLTAGGIO / VOLTAGE / SPANNUNG / VOLTAGE / VOLTAJE $\frac{kW}{kcal/h}$ $\frac{kw}{V-}$ PREIS / PRIX / PRECIO €
KG / M³

PP/630DX PENSILE CON PORTA E RIPIANO INTERMEDIO
01210300
• Wall unit with door , and middle shelf
• Wandhangeschrank mit tur , und zwischenbord
• Armoire suspendue avec porte et etagere intermediaire
• **Armario de pared con puerta y estante intermedio**
cm. 30x40x69h



PP/630DX

546,00
16 / 0,13

PP/630SX cm. 30x40x69h

01210301

PP/640DX cm. 40x40x69h

01210400

PP/640SX cm. 40x40x69h

01210401

PP/645DX cm. 45x40x69h

01210450

PP/645SX cm. 45x40x69h

01210451

PP/650DX cm. 50x40x69h

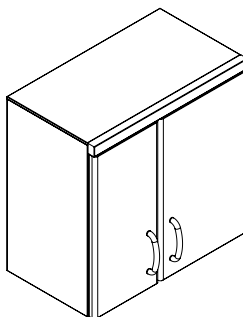
01210500

PP/650SX cm. 50x40x69h

01210501

546,00
16 / 0,13
562,00
19 / 0,17
562,00
19 / 0,17
578,00
20,5 / 0,19
578,00
20,5 / 0,19
594,00
22 / 0,21
594,00
22 / 0,21

PP/660 PENSILE CON PORTE, GUARNIZIONE
01210600 E RIPIANO INTERMEDIO
• Wall unit with doors , gasket and middle shelf
• Wandhangeschrank mit turen, turdichtungen und zwischenbord
• Armoire suspendue avec portes, joint de porte et etagere intermediaire
• **Armario de pared con puertas, guarnicion y estante intermedio**
cm. 60x40x69h



PP/670

747,00
26 / 0,24

PP/670 cm. 70x40x69h

01210700

PP/680 cm. 80x40x69h

01210800

PP/690 cm. 90x40x69h

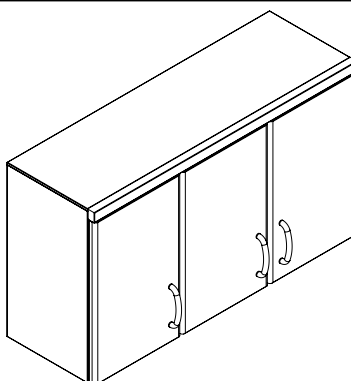
01210900

PP/6100 cm. 100x40x69h

01211000

777,00
29 / 0,28
808,00
33 / 0,32
855,00
36 / 0,35
887,00
39 / 0,39

PP/6105 PENSILE CON 3 PORTE, GUARNIZION
01211050 E RIPIANO INTERMEDIO
• Wall unit with 3 doors , gasket and middle shelf
• Wandhangeschrank mit 3 turen, turdichtungen und zwischenbord
• Armoire suspendue avec 3 portes, joint de porte et etagere intermediaire
• **Armario de pared con 3 puertas, guarnicion y estante intermedio**
cm. 105x40x69h



PP/6120

1.064,00
40,5 / 0,41

PP/6110 cm. 110x40x69h

01211100

PP/6120 cm. 120x40x69h

01211200

PP/6125 cm. 125x40x69h

01211250

PP/6135 cm. 135x40x69h

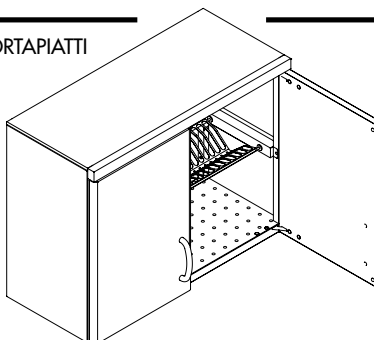
01211350

PP/6150 cm. 150x40x69h

01211500

1.083,00
42 / 0,43
1.115,00
45 / 0,46
1.134,00
46,5 / 0,48
1.196,00
49,5 / 0,52
1.260,00
53 / 0,57

PPS/660 PENSILE SCOLAPIATTI CON PORTE, GUARNIZIONE E PORTAPIATTI
01230600
• Wall unit plate rack with doors, gaskets and plate rack
• Wandhangeschrank fur teller mit flugelturen und turdichtungen
• Armoire egouttoir suspendue avec portes joints de porte, grille intermediaire porte-assiettes
• **Armario de pared escurridor con puerta y guarnicion**
cm. 60x40x69h



936,00
26 / 0,24

PPS/690 cm. 90x40x69h

01230900

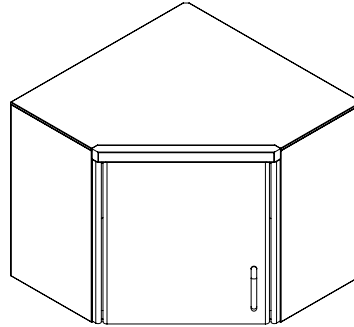
1.026,00
34 / 0,35



SHINE KITCHEN

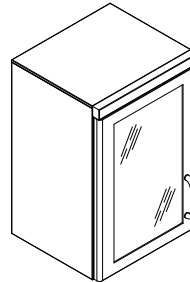
MOD. _____ DESCRIZIONE/DESCRIPTION/BEZEICHNUNG/DESCRIPTION/DESCRIPCIÓN POTENZA/POWER/LEISTUNG/PUISSANCE/POTENCIA kW kw PREZZO/PRICE €
 COD. _____ DIMENSIONI/DIMENSIONS/ABMESSUNGEN/DIMENSIONS/DIMENSIONES VOLTAGGIO/VOLTAGE/SPANNUNG/VOLTAGE/VOLTAGE V~ V~ PREIS/PRIX/PRECIO €
 KG / M³

PPA/680 PENSILE AD ANGOLO CON
 01260801 PORTA E RIPIANO INTERMEDIO
 • Corner wall unit with door and middle shelf
 • Eck-wandhangeschrank mit flugelture und zwischenbord
 • Armoire d'angle suspendue avec 2 portes et etagere intermediaire
 • **Armario angular de pared con puerta y estante intermedio cm.80/80x40x69h**



1.247,00
38 / 0,59

PPV/630DX PENSILE CON PORTA VETRO E RIPIANO INTERMEDIO
 01220300 • Wall unit with glass door and middle shelf
 • Wandhangeschrank mit glastur und zwischenbord
 • Armoire suspendue avec porte vitree et etagere intermediaire
 • **Armario de pared con puerta vidriera y estante intermedio cm. 30x40x69h**



PPV/645SX

603,00
16,5 / 0,13

PPV/630SX cm. 30x40x69h
 01220301

603,00
16,5 / 0,13

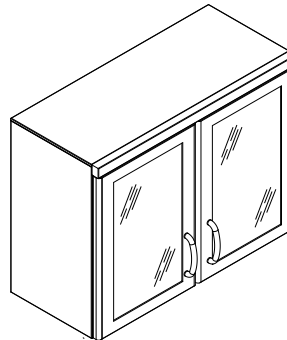
PPV/645DX cm. 45x40x69h
 01220450

664,00
21 / 0,19

PPV/645SX cm. 45x40x69h
 01220451

664,00
21 / 0,19

PPV/660 PENSILE CON PORTE VETRO,
 01220600 GUARNIZIONE E RIPIANO INTERMEDIO
 • Wall unit with glass doors, gasket and middle shelf
 • Wandhangeschrank mit 2 glasture, turdichtung und zwischenbord
 • Armoire suspendue avec 2 portes vitree , joint de porte et etagere intermediaire
 • **Armario de pared con puertas vidriera, guarnicion y estante intermedio cm. 60x40x69h**



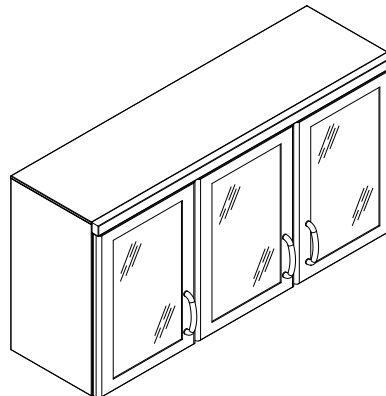
PPV690

849,00
27 / 0,24

PPV/690 cm. 90x40x69h
 01220900

1.015,00
37 / 0,35

PPV/6105 PENSILE CON 3 PORTE VETRO,
 01221050 GUARNIZIONI E RIPIANO INTERMEDIO
 • Wall unit with 3 glass doors, gaskets and middle shelf
 • Wandhangeschrank mit 3 glasture, turdichtung und zwischenbord
 • Armoire suspendue avec 3 portes vitree , joint de porte et etagere intermediaire
 • **Armario de pared con 3 puertas vidriera, guarnicion y estante intermedio cm. 105x40x69h**



PPV/6135

1.246,00
42 / 0,41

PPV/6135 cm. 135x40x69h
 01221350

1.436,00
51 / 0,52



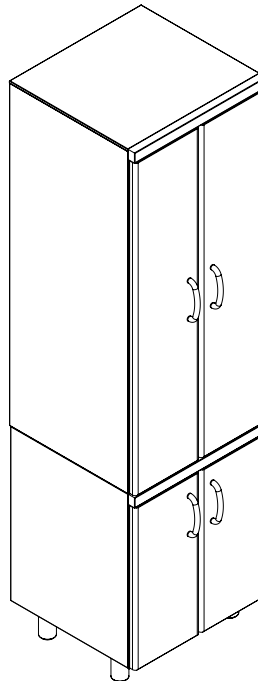
SHINE KITCHEN

MOD. _____ COD. _____	DESCRIZIONE / DESCRIPTION / BEZEICHNUNG / DESCRIPTION / DESCRIPCIÓN DIMENSIONI / DIMENSIONS / ABMESSUNGEN / DIMENSIONS / DIMENSIONES	POTENZA / POWER / LEISTUNG / PUISSANCE / POTENCIA VOLTAGGIO / VOLTAGE / SPANNUNG / VOLTAGE / VOLTAJE	$\frac{kW}{kcal/h}$ $\frac{V}{Hz}$	PREZZO / PRICE € PREIS / PRIX / PRECIO € KG / M ³
---------------------------------	---	---	---------------------------------------	---

A/660
01160600

ARMADIO CON PORTE,
GUARNIZIONI E 4 RIPIANI INTERMEDI

- Twin unit with doors, gasket and 4 middle shelves
- Hochschrank mit turen, turdichtungen und 4 zwischenborde
- Armoire a portes, joint de porte et 4 etageres intermediaires
- **Armario con puertas, guarniciones y 4 estantes intermedios cm. 60x60x220h**



1.988,00
70 / 1,01

A/690
01160900

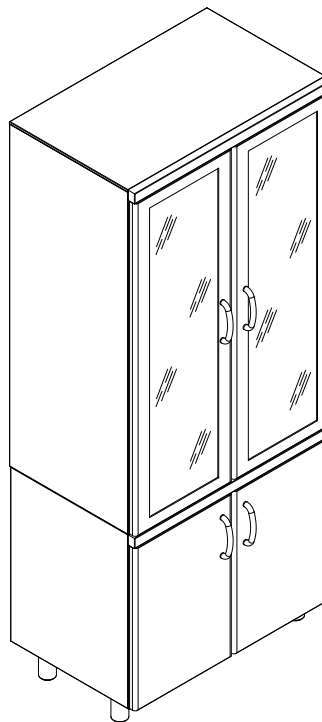
cm. 90x60x220h

2.385,00
99 / 1,46

AV/660
01170600

ARMADIO CON PORTE VETRO,
GUARNIZIONI E 4 RIPIANI INTERMEDI

- Twin unit with glass doors, gaskets and 4 middle shelves
- Hochschrank mit 4 glasturen, turdichtungen und 4 zwischenborde
- Armoire avec portes vitree, jointes de porte et 4 etageres intermediaires
- **Armario con puertas vidriera, guarniciones y 4 estantes intermedios cm. 60x60x220h**



2.149,00
73 / 1,01

AV/690
01170900

cm. 90x60x220h

2.552,00
102 / 1,46



SHINE KITCHEN

MOD. / COD.	DESCRIZIONE / DESCRIPTION / BEZEICHNUNG / DESCRIPTION / DESCRIPCIÓN / DIMENSIONI / DIMENSIONS / ABMESSUNGEN / DIMENSIONS / DIMENSIONES	POTENZA / POWER / LEISTUNG / PUISSANCE / POTENCIA / VOLTAGGIO / VOLTAGE / SPANNUNG / VOLTAGE / VOLTAJE	0,22 KW / kcal/h	PREZZO / PRICE / PREIS / PRIX / PRECIO / KG / M ³ €
KSK/660 01280600	<p>CAPPA STILE CON PARETE E MENSOLA, ASPIRAZIONE AUTOFILTRANTE E CARBONI ATTIVI, 2 VELOCITA' E LUCE</p> <ul style="list-style-type: none"> • Selffilter extractor hood with wall and bracket, activated charcoal, 2 speed motor and light. • Selbstfiltrierende abzugshaube mit kohleaktivfiltern, 2-stufen geblase, beleuchtung, wandverkleidung und konsole. • Hotte d'aspiration de style autofiltrante, au charbon actif, moteur 2 vitesses, lumiere, paroir et atagere • Campana extractora con pared y repisa, con aspiracion autofiltrante y carbonos activos, 2 velocidades y luz. <p>cm. 60x60x70h</p>		<p>0,22 KW 230V~ 50 Hz</p>	<p>1.130,00 23 / 0,35</p>
KSK/690 01280900	<p>cm. 90x60x70h</p>		<p>0,22 KW 230V~ 50 Hz</p>	<p>1.314,00 32 / 0,51</p>
KSK/6100 01281000	<p>cm. 100x60x70h</p>		<p>0,22 KW 230V~ 50 Hz</p>	<p>1.523,00 33 / 0,57</p>
SSP 01400000	<p>SCHIENA SOTTO PENSILI</p> <ul style="list-style-type: none"> • Splash back for wall unit • Rückwand für hochschrank • Finition dos pour armoires suspendue • Espalda debajo de armadio de pared a mt. 			<p>251,00</p>
ZB 01410000	<p>ZOCCOLATURA BASE</p> <ul style="list-style-type: none"> • Front plinth • Grundsockel • Plinthe frontal • Zocolos base a mt. 			<p>117,00</p>
ZA 01410002	<p>ZOCCOLATURA ANGOLO</p> <ul style="list-style-type: none"> • Corner plinth • Eke-sockel • Plinthe angle • Zocolos angular 			<p>71,00</p>
ZAF 01410003	<p>ZOCCOLATURA ANGOLO FINE LINEA</p> <ul style="list-style-type: none"> • Corner plinth end line • Eke-sockel ende linie • Plinthe angle fin du ligne • Zocolos angular conclusion de linea 			<p>81,00</p>






SHINE KITCHEN

MOD. COD.	DESCRIZIONE / DESCRIPTION / BEZEICHNUNG / DESCRIPTION / DESCRIPCIÓN DIMENSIONI / DIMENSIONS / ABMESSUNGEN / DIMENSIONS / DIMENSIONES	PREZZO / PRICE € PREIS / PRIX / PRECIO € KG / M ³
PC PP/630 01430300	PROTEZIONE CAVO FARETTO • Cable protection of small lamp • Schutzkabel vom scheinwerfer • Protection cable pour lamp • Proteccion cable punto de luz cm. 30x1,2x2,9h	17,00
PC PP/640 01430400	cm. 40x1,2x2,9h	23,00
PC PP/645 01430450	cm. 45x1,2x2,9h	25,00
PC PP/650 01430500	cm. 50x1,2x2,9h	27,00
PC PP/660 01430600	cm. 60x1,2x2,9h	33,00
PC PP/670 01430700	cm. 70x1,2x2,9h	36,00
PC PP/680 01430800	cm. 80x1,2x2,9h	43,00
PC PP/690 01430900	cm. 90x1,2x2,9h	46,00
PC PP/6100 01431000	cm. 100x1,2x2,9h	50,00
PC PP/6105 01431050	cm. 105x1,2x2,9h	56,00
PC PP/6110 01431100	cm. 110x1,2x2,9h	59,00
PC PP/6120 01431200	cm. 120x1,2x2,9h	69,00
PC PP/6125 01431250	cm. 125x1,2x2,9h	73,00
PC PP/6135 01431350	cm. 135x1,2x2,9h	81,00
PC PP/6150 01431500	cm. 150x1,2x2,9h	88,00
KIT FARETTO 01420000	KIT FARETTO LED 1,3W L2000 (fareto, ghiera, staffa) • Kit small lamp led 1,3W L2000 • Kit scheinwerfer led 1,3W L2000 • Kit lampe led 1,3W L2000 • Punto de luz led 1,3W L2000	130,00 0,001 KW 12 V
TRASFORMATORE 01420001	TRASFORMATORE 230V-12V max 6 ingressi led • Transformer 230V-12V max 6 led • Verwandler 230V-12V max 6 led • Transformateur 230V-12V max 6 led • Transformador de corriente 230V-12V max 6 led	71,00
PROLUNGA BT 01420002	PROLUNGA 12V L1500 • Extension 12v-l1500 • Fortsatz 12v l1500 • Rallonge 12v l1500 • Extensión 12V L1500	39,00



SHINE KITCHEN

MOD. COD.	DESCRIZIONE/DESCRIPTION/BEZEICHNUNG/DESCRIPTION/DESCRIPCIÓN DIMENSIONI/DIMENSIONS/ABMESSUNGEN/DIMENSIONS/DIMENSIONES		PREZZO/PRICE € PREIS/PRIX/PRECIO € KG / M³
GD 51261000	GRUPPO RUBINETTO A DOPPIA EROGAZIONE • Tap for sink with dual mains supply • Mischbatterie • Groupe robinet a double refoulement • Grupo grifo con doble erogacion		103,00
GL 51262000	GRUPPO RUBINETTO A LEVA, A NORME IGENICHE • Lever tap for sink in accordance with sanitary regulations • Einhebel-mischbatterie • Groupe robinet a levier, aux normes hygieniques • Grupo grifo con palanca segun normas higienicas		239,00
SER 01440000	KIT SERRATURA CON CHIAVE • Kit lock with keys • Kit schloss kt schlussel • Serrure avec cles • Cerradura con llave		50,00