

14. ARMARIO FRIGORÍFICO SNACK (GRUPO ARRIBA)

CARACTERÍSTICAS

- **ELEMENTOS:** FABRICADOS EN ACERO INOX. AISI 304 18/10 EXTERIOR E INTERIOR. TRASERA INOX. • **PRESENTACIÓN:** EXTERIOR FINAMENTE SATINADO E INTERIOR 2B. • **PATAS:** EN ACERO INOX. AISI 304 REGULABLES EN ALTURA. • **AISLAMIENTO:** POLIURETANO INYECTADO A ALTA PRESIÓN CON UNA DENSIDAD DE 40 KG/M³. EN BASE AGUA. • **UNIDAD CONDENSADORA:** REFRIGERADA POR AIRE. • **EVAPORACIÓN:** TIRO FORZADO. CON PARADA AUTOMÁTICA A LA APERTURA DE PUERTAS. EVAPORADOR CON PROTECCIÓN ANTICORROSIÓN. • **ILUMINACIÓN INTERIOR:** CON ENCENDIDO AUTOMÁTICO A LA APERTURA DE PUERTAS. • **INTERIOR:** EQUIPADO CON ESTANTES PLASTIFICADOS REGULABLES EN ALTURA. BARRA CARNICERA. ESQUINAS REDONDEADAS. • **PANEL DE MANDOS:** SITUADO EN LA PARTE FRONTAL, EQUIPADO CON INTERRUPTOR LUMINOSO BIPOLAR Y REGULACIÓN ELECTRÓNICA DIGITAL. • **DESESCARCHE:** AUTOMÁTICO. • **CIERRES:** BURLETES MAGNÉTICOS DESMONTABLES. CERRADURAS CON LLAVE.

14.1. ARMARIO FRIGORÍFICO SNACK (GRUPO ARRIBA)

Armarios refrigerados con formato snack, pueden llevar puertas grandes o pequeñas.



REFRIGERACIÓN					
MODELO	S-500-1	S-500-2	S-1000-2	S-1000-3	S-1000-4
medidas (mm)	650x730x2000	650x730x2000	1280x730x2000	1280x730x2000	1280x730x2000
PRECIO	2.180 €	2.255 €	3.010 €	3.055 €	3.065 €

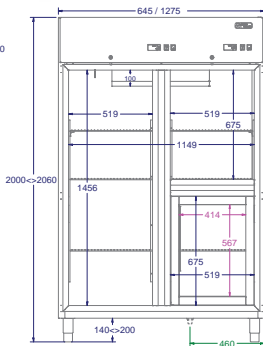
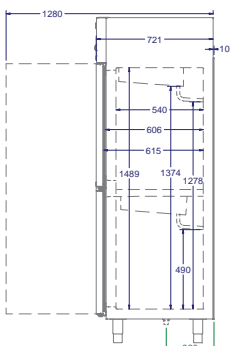
14.2. ARMARIO SNACK CONSERVACIÓN DE CONGELADOS (GRUPO ARRIBA)

Armarios para la conservación de productos congelados con formato snack.



CONSERVACIÓN DE CONGELADOS		
MODELO	S-500-C	S-1000-C
medidas (mm)	650x730x2000	1280x730x2000
PRECIO	3.030 €	4.095 €

• Medidas generales exteriores e interiores. Burletes magnéticos, estantes y bisagras.



JUEGO BISAGRAS – A.INOX		BURLETES – PUERTAS	
PUERTA	PRECIO	medidas exteriores (mm)	PRECIO
Grande eje dch	37 €	Grande 565H x 1507V	45 €
Grande eje izq	37 €	Pequeña 565H x 723V	40 €
Pequeña eje dch	43 €	ESTANTES ACERO+PVC	
Pequeña eje izq	43 €	medidas exteriores (mm) PRECIO	
Grande eje dch Cristal	42 €	S-500 519 x 537	65 €
Grande eje izq Cristal	42 €	S-1000 574 x 537	65 €
Pequeña eje dch Cristal	48 €	ESTANTES A. INOX	
Pequeña eje izq Cristal	48 €	medidas exteriores (mm) PRECIO	
Muelle torsión bloqueo	27 €	S-500 519 x 537	85 €
Muelle torsión (antiguo)	85 €	S-1000 574 x 537	85 €
		C. Cong 390 x 540	85 €
		CUBETA PESCADO	
		Compart. Pescado / SP5	PRECIO
		medidas 530 x 396 x 139	54 €

**Las cotas en color magenta son del compartimento para congelados en puerta pequeña S-1000-2T

*Todas las medidas en mm.
40

14. ARMARIO FRIGORÍFICO SNACK (GRUPO ARRIBA)

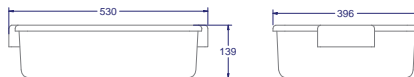
14.3. ARMARIO FRIGORÍFICO SNACK PARA PESCADO (GRUPO ARRIBA)

Armario refrigerado para conservar pescado fresco con formato snack, incorpora de serie 5 cubetas en polipropileno de alta densidad.



CONSERVACIÓN DE PESCADO

MODELO	S-P5
medidas (mm)	650x730x2000
PRECIO	2.795 €



14.4. ARMARIO FRIGORÍFICO SNACK COMPARTIMENTO PESCADO (GRUPO ARRIBA)

Armarios combinados con compartimento para pescado, puede ser una puerta pequeña (1/4) o una grande (1/2).



ARMARIO COMBINADO-COMPARTIMENTO PESCADO

MODELO	S-1000-P3	S-1000-P4	S-1000-PX
medidas (mm)	1280x730x2000	1280x730x2000	1280x730x2000
PRECIO	3.825 €	3.860 €	4.415 €

14.5. ARMARIO FRIGORÍFICO SNACK COMPART. CONSERVAC. CONGELADOS (G ARRIBA)

Armarios combinados con compartimento para conservación de productos congelados, puede ser una puerta pequeña (1/4) o una grande (1/2).



ARMARIO COMBINADO-COMPARTIMENTO CONSERVACIÓN CONGELADOS

MODELO	S-1003-2T	S-1004-2T	S-1000-MX
medidas (mm)	1280x730x2000	1280x730x2000	1280x730x2000
PRECIO	4.035 €	4.095 €	4.750 €

14.1. ARMARIO FRIGORÍFICO SNACK (GR ARRIBA) — OPCIÓN PUERTA CRISTAL

Cada puerta ciega se puede sustituir por una con cristal. La puerta es de acero inox. con un cristal de triple vidrio separado por dos cámaras para asegurar perfectamente el aislamiento. Mantiene la estética de las puertas ciegas. Incorpora también un sistema de iluminación LED.



SUPLEMENTO POR PUERTAS CRISTAL Y LUZ INTERIOR LED ARMARIOS S

MODELO	Puerta Grande
PRECIO	485 €
OPCIÓN	Sistema de LED RGB multicolor con mando a distancia
PRECIO	485 €

15. ARMARIO FRIGORÍFICO SNACK SERIE 600 (G. ARRIBA)

CARACTERÍSTICAS

- **ELEMENTOS:** FABRICADOS EN ACERO INOX. AISI 304 18/10 EXTERIOR E INTERIOR. TRASERA INOX. • **PRESENTACIÓN:** EXTERIOR FINAMENTE SATINADO E INTERIOR 2B. • **PATAS:** EN ACERO INOX. AISI 304 REGULABLES EN ALTURA. • **AISLAMIENTO:** POLIURETANO INYECTADO A ALTA PRESIÓN CON UNA DENSIDAD DE 40 KG/M³. EN BASE AGUA. • **UNIDAD CONDENSADORA:** REFRIGERADA POR AIRE. • **EVAPORACIÓN:** TIRO FORZADO. CON PARADA AUTOMÁTICA A LA APERTURA DE PUERTAS. EVAPORADOR CON PROTECCIÓN ANTICORROSIÓN. • **ILUMINACIÓN INTERIOR:** CON ENCENDIDO AUTOMÁTICO A LA APERTURA DE PUERTAS. • **INTERIOR:** EQUIPADO CON ESTANTES PLASTIFICADOS REGULABLES EN ALTURA. BARRA CARNICERA. ESQUINAS REDONDEADAS. • **PANEL DE MANDOS:** SITUADO EN LA PARTE FRONTAL, EQUIPADO CON INTERRUPTOR LUMINOSO BIPOLAR Y REGULACIÓN ELECTRÓNICA DIGITAL. • **DESESCARCHE:** AUTOMÁTICO. • **CIERRES:** BURLETES MAGNÉTICOS DESMONTABLES. CERRADURAS CON LLAVE.

15.1. ARMARIO FRIGORÍFICO SNACK SERIE 600 (GRUPO ARRIBA)

Armarios refrigerados, formato snack con fondo reducido de 600mm, para cocinas estrechas, pueden llevar puertas grandes o pequeñas.



REFRIGERACIÓN					
MODELO	S-400-1	S-400-2	S-800-2	S-800-3	S-800-4
medidas (mm)	650x610x2000	650x610x2000	1280x610x2000	1280x610x2000	1280x610x2000
PRECIO	2.060 €	2.160 €	2.820 €	2.925 €	2.970 €

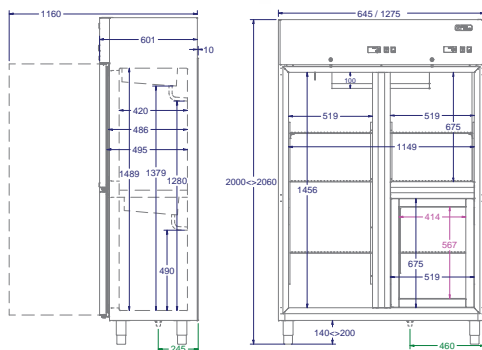
15.2. ARMARIO SNACK SERIE 600 CONSERVACIÓN DE CONGELADOS (GRUPO ARRIBA)

Armarios para la conservación de congelados, formato snack y fondo 600mm para cocinas estrechas, pueden llevar puertas grandes o pequeñas.



CONSERVACIÓN DE CONGELADOS		
MODELO	S-400-C	S-800-C
medidas (mm)	650x610x2000	1280x610x2000
PRECIO	2.850 €	3.990 €

* Medidas generales exteriores e interiores. Burletes magnéticos, estantes y bisagras.



JUEGO BISAGRAS – A.INOX		BURLETES – PUERTAS	
PUERTA	PRECIO	medidas exteriores (mm)	PRECIO
Grande eje dch	37 €	Grande 565H x 1507V	45 €
Grande eje izq	37 €	Pequeña 565H x 723V	40 €
Pequeña eje dch	43 €	ESTANTES ACERO+PVC	
Pequeña eje izq	43 €	medidas exteriores (mm)	
Grande eje dch Cristal	42 €	S-400	519 x 417
Grande eje izq Cristal	42 €	S-800	574 x 417
Pequeña eje dch Cristal	48 €	ESTANTES A. INOX	
Pequeña eje izq Cristal	48 €	medidas exteriores (mm)	
Muelle torsión bloqueo	27 €	S-400	519 x 417
Muelle torsión (antiguo)	85 €	S-800	574 x 417
		C. Pesc	500 x 400
		C. Cong	390 x 417

**Las cotas en color magenta son del compartimento para congelados en puerta pequeña S-800-2T

*Todas las medidas en mm.

15. ARMARIO FRIGORÍFICO SNACK SERIE 600 (G. ARRIBA)

15.3. ARMARIO FRIGORÍFICO SNACK SERIE 600 COMPARTIMENTO PESCADO (G.ARRIBA)

Armarios combinados con compartimento para pescado, puede ser una puerta pequeña (1/4) o una grande (1/2).



ARMARIO COMBINADO SERIE 600—COMPARTIMENTO PESCADO

MODELO	S-800-P3	S-800-P4	S-800-PX
medidas (mm)	1280x610x2000	1280x610x2000	1280x610x2000
PRECIO	3.680 €	3.450 €	4.310 €

15.4. ARMARIO FRIGORÍFICO SNACK SERIE 600 COMPART. CONGELADOS (G. ARRIBA)

Armarios combinados con compartimento para conservación de productos congelados, puede ser una puerta pequeña (1/4) o una grande (1/2).



ARMARIO COMBINADO SERIE 600—COMPART. CONSERV. CONGELADOS

MODELO	S-803-2T	S-804-2T	S-800-MX
medidas (mm)	1280x610x2000	1280x610x2000	1280x610x2000
PRECIO	3.880 €	3.980 €	4.640 €

15.1. ARMARIO FRIGORÍFICO SNACK SERIE 600 (G.ARRIBA) — OPCIÓN PUERTA CRISTAL

Cada puerta ciega se puede sustituir por una con cristal. La puerta es de acero inox. con un cristal de triple vidrio separado por dos cámaras para asegurar perfectamente el aislamiento. Mantiene la estética de las puertas ciegas. Incorpora además un sistema de iluminación LED.



SUPLEMENTO POR PUERTAS CRISTAL Y LUZ INTERIOR LED ARMARIOS S(600)

MODELO	Puerta Grande
PRECIO	485 €
OPCIÓN	Sistema de LED RGB multicolor con mando a distancia
PRECIO	485 €

16. ARMARIO FRIGORÍFICO SNACK (GRUPO ABAJO)

CARACTERÍSTICAS

- **ELEMENTOS:** FABRICADOS EN ACERO INOX. AISI 304 18/10 EXTERIOR E INTERIOR. TRASERA INOX.
- **PRESENTACIÓN:** EXTERIOR FINAMENTE SATINADO E INTERIOR 2B.
- **PATAS:** EN ACERO INOX. AISI 304 REGULABLES EN ALTURA.
- **AISLAMIENTO:** POLIURETANO INYECTADO A ALTA PRESIÓN CON UNA DENSIDAD DE 40 KG/M³. EN BASE AGUA.
- **UNIDAD CONDENSADORA:** REFRIGERADA POR AIRE.
- **EVAPORACIÓN:** TIRO FORZADO. CON PARADA AUTOMÁTICA A LA APERTURA DE PUERTAS. EVAPORADOR CON PROTECCIÓN ANTICORROSIÓN.
- **ILUMINACIÓN INTERIOR:** CON ENCENDIDO AUTOMÁTICO A LA APERTURA DE PUERTAS.
- **INTERIOR:** EQUIPADO CON ESTANTES PLASTIFICADOS REGULABLES EN ALTURA. BARRA CARNICERA. ESQUINAS REDONDEADAS.
- **PANEL DE MANDOS:** SITUADO EN LA PARTE FRONTAL, EQUIPADO CON INTERRUPTOR LUMINOSO BIPOLAR Y REGULACIÓN ELECTRÓNICA DIGITAL.
- **DESESCARCHE:** AUTOMÁTICO.
- **CIERRES:** BURLETES MAGNÉTICOS DESMONTABLES. CERRADURAS CON LLAVE.

16.1. ARMARIO FRIGORÍFICO SNACK (GRUPO ABAJO)

Armarios refrigerados, formato snack, pueden llevar puertas grandes o pequeñas.



REFRIGERACIÓN					
MODELO	A-500-1	A-500-2	A-1000-2	A-1000-3	A-1000-4
medidas (mm)	650x730x2020	650x730x2020	1280x730x2020	1280x730x2020	1280x730x2020
PRECIO	2.230 €	2.275 €	3.030 €	3.065 €	3.080 €

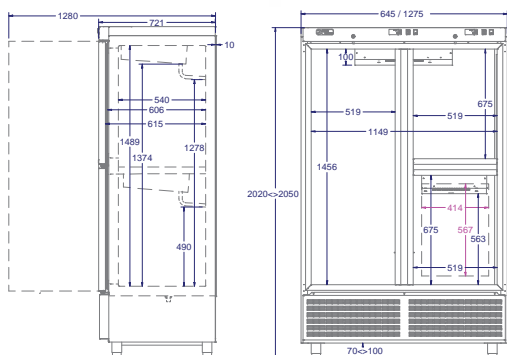
16.2. ARMARIO SNACK CONSERVACIÓN DE CONGELADOS SNACK (GRUPO ABAJO)

Armarios para la conservación de productos congelados con formato snack, pueden llevar puertas grandes o pequeñas.



CONSERVACIÓN DE CONGELADOS		
MODELO	A-500-C	A-1000-C
medidas (mm)	650x730x2020	1280x730x2020
PRECIO	3.070 €	3.870 €

• Medidas generales exteriores e interiores. Burletes magnéticos, estantes y bisagras.



JUEGO BISAGRAS – A.INOX		BURLETES – PUERTAS	
PUERTA	PRECIO	medidas exteriores (mm)	PRECIO
Grande eje dch	37 €	Grande 565H x 1507V	45 €
Grande eje izq	37 €	Pequeña 565H x 723V	40 €
Pequeña eje dch	43 €	ESTANTES ACERO+PVC	
Pequeña eje izq	43 €	medidas exteriores (mm)	
Grande eje dch Cristal	42 €	A-500	519 x 537
Grande eje izq Cristal	42 €	A-1000	574 x 537
Pequeña eje dch Cristal	48 €	ESTANTES A. INOX	
Pequeña eje izq Cristal	48 €	medidas exteriores (mm)	
Muelle torsión bloqueo	27 €	A-500	519 x 537
Muelle torsión (antiguo)	85 €	A-1000	574 x 537
		C. Pesc	495 x 510
		C. Cong	390 x 540

**Las cotas en color magenta son del compartimento para congelados en puerta pequeña A-1000-2T

*Todas las medidas en mm.

16. ARMARIO FRIGORÍFICO SNACK (GRUPO ABAJO)

16.3. ARMARIO FRIGORÍFICO SNACK COMPARTIMENTO PESCADO (G. ABAJO)

Armarios combinados con compartimento para pescado, puede ser una puerta pequeña (1/4) o una grande (1/2).



ARMARIO COMBINADO — COMPARTIMENTO PESCADO

MODELO	A-1000-P3	A-1000-P4	A-1000-PX
medidas (mm)	1280x730x2020	1280x730x2020	1280x730x2020
PRECIO	3.845 €	3.880 €	4.440 €

16.4. ARMARIO SNACK COMPARTIMENTO CONSERVACIÓN DE CONGELADOS (G.ABAJO)

Armarios combinados con compartimento para conservación de productos congelados, puede ser una puerta pequeña (1/4) o una grande (1/2).



ARMARIO COMBINADO — COMPARTIMENTO CONSERV. CONGELADOS

MODELO	A-1003-2T	A-1004-2T	A-1000-MX
medidas (mm)	1280x730x2020	1280x730x2020	1280x730x2020
PRECIO	4.050 €	4.065 €	4.760 €

16.1. ARMARIO FRIGORÍFICO SNACK (G.ABAJO) — OPCIÓN PUERTA CRISTAL

Cada puerta ciega se puede sustituir por una con cristal. La puerta es de acero inox. con un cristal de triple vidrio separado por dos cámaras para asegurar perfectamente el aislamiento. Mantiene la estética de las puertas ciegas. Incorpora además un sistema de iluminación LED.



SUPLEMENTO POR PUERTAS CRISTAL Y LUZ INTERIOR LED ARMARIOS A

MODELO	Puerta Grande
PRECIO	485 €
OPCIÓN	Sistema de LED RGB multicolor con mando a distancia
PRECIO	485 €

17. ARMARIO REFRIGERADO GASTRONORM 1/1

CARACTERÍSTICAS

- **ELEMENTOS:** FABRICADOS EN ACERO INOX. AISI 304 18/10 EXTERIOR E INTERIOR. TRASERA INOX. • **PRESENTACIÓN:** EXTERIOR FINAMENTE SATINADO E INTERIOR 2B. • **PATAS:** EN ACERO INOX. AISI 304 REGULABLES EN ALTURA. • **AISLAMIENTO:** POLIURETANO INYECTADO A ALTA PRESIÓN CON UNA DENSIDAD DE 40 KG/M³. EN BASE AGUA. • **UNIDAD CONDENSADORA:** REFRIGERADA POR AIRE. • **EVAPORACIÓN:** TIRO FORZADO. CON PARADA AUTOMÁTICA A LA APERTURA DE PUERTAS. EVAPORADOR CON PROTECCIÓN ANTICORROSIÓN. • **ILUMINACIÓN INTERIOR:** CON ENCENDIDO AUTOMÁTICO A LA APERTURA DE PUERTAS. • **INTERIOR:** EQUIPADO CON SISTEMA DE GUÍAS DESMONTABLES REGULABLES EN ALTURA PARA BANDEJAS GN 1/1 DE 530x325 MM. Y ESTANTES PLASTIFICADOS. BARRA CARNICERA. ESQUINAS REDONDEADAS. • **PANEL DE MANDOS:** SITUADO EN LA PARTE FRONTAL, EQUIPADO CON INTERRUPTOR LUMINOSO BIPOLAR Y REGULACIÓN ELECTRÓNICA DIGITAL. • **DESESCARCHE:** AUTOMÁTICO. • **CIERRES:** BURLETES MAGNÉTICOS DESMONTABLES. CERRADURAS CON LLAVE.

17.1. ARMARIO REFRIGERADO GASTRONORM 1/1

Armarios refrigerados con formato gastronorm 1/1, pueden llevar puertas grandes o pequeñas.



	REFRIGERACIÓN				
MODELO	G-325-1	G-325-2	G-650-2	G-650-3	G-650-4
medidas (mm)	490x730x2000	490x730x2000	960x730x2000	960x730x2000	960x730x2000
PRECIO	1.985 €	2.045 €	2.670 €	2.765 €	2.810 €

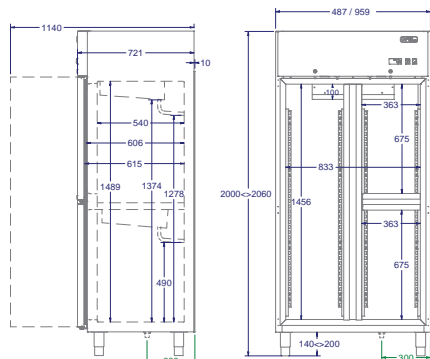
17.2. ARMARIO GASTRONORM 1/1 CONSERVACIÓN DE CONGELADOS

Armarios para la conservación de productos congelados con formato GN1/1, pueden llevar puertas grandes o pequeñas.



	CONSERVACIÓN DE CONGELADOS	
MODELO	G-325-C	G-650-C
medidas (mm)	490x730x2000	960x730x2000
PRECIO	2.740 €	3.435 €

• Medidas generales exteriores e interiores. Burletes magnéticos, parrillas, guías y estantes. **OPCIÓN puertas cristal.**



*Todas las medidas en mm.

JUEGO BISAGRAS – A.INOX		BURLETES – PUERTAS	
PUERTA	PRECIO	medidas exteriores (mm)	PRECIO
Grande eje dch	37 €	Grande 407H x 1507V	51 €
Grande eje izq	37 €	Pequeña 407H x 733V	45 €
Pequeña eje dch	43 €	ESTANTES ACERO+PVC	
Pequeña eje izq	43 €	medidas exteriores (mm)	PRECIO
Grande eje dch Cristal	42 €	GN 1/1 530 x 325	45 €
Grande eje izq Cristal	42 €	ESTANTES A. INOX	
Pequeña eje dch Cristal	48 €	medidas exteriores (mm)	PRECIO
Pequeña eje izq Cristal	48 €	GN 1/1 530 x 325	75 €
Muelle torsión bloqueo	27 €	GUÍAS – A. INOX	
		set guías (izq+dch)	PRECIO
		Par guías horiz. AG	45 €
SUPLEMENTO PUERTAS CRISTAL Y LUZ INTERIOR LED ARM-G			
MODELO	Puerta Grande		
PRECIO	485 €		
OPCIÓN	Sistema de LED RGB multicolor con mando a distancia		
PRECIO	485 €		

18. ARMARIO FRIGORÍFICO PARA CAJAS DE PESCADO

CARACTERÍSTICAS

- **ELEMENTOS:** FABRICADOS EN ACERO INOX. AISI 304 18/10 EXTERIOR E INTERIOR. TRASERA INOX. • **PRESENTACIÓN:** EXTERIOR FINAMENTE SATINADO E INTERIOR 2B. • **PATAS:** EN ACERO INOX. AISI 304 REGULABLES EN ALTURA. • **AISLAMIENTO:** POLIURETANO INYECTADO A ALTA PRESIÓN CON UNA DENSIDAD DE 40 KG/M³. EN BASE AGUA. • **UNIDAD CONDENSADORA:** REFRIGERADA POR AIRE. • **EVAPORACIÓN:** TIRO FORZADO. CON PARADA AUTOMÁTICA A LA APERTURA DE PUERTAS. EVAPORADOR CON PROTECCIÓN ANTICORROSIÓN. • **ILUMINACIÓN INTERIOR:** CON ENCENDIDO AUTOMÁTICO A LA APERTURA DE PUERTAS. • **INTERIOR:** EQUIPADO CON SISTEMA DE GUÍAS DESMONTABLES REGULABLES EN ALTURA PARA CAJAS DE PESCADO DE MEDIDAS 800x400x200 (LARGO X FONDO X ALTO) AUNQUE PUEDE ALBERGAR MÁS MEDIDAS HASTA 500 MM DE FONDO. ESQUINAS REDONDEADAS. • **PANEL DE MANDOS:** SITUADO EN LA PARTE FRONTAL, EQUIPADO CON INTERRUPTOR LUMINOSO BIPOLAR Y REGULACIÓN ELECTRÓNICA DIGITAL. • **DESESCARCHÉ:** AUTOMÁTICO. • **CIERRES:** BURLETES MAGNÉTICOS DESMONTABLES. CERRADURAS CON LLAVE.

18.1. ARMARIO FRIGORÍFICO PARA CAJAS DE PESCADO ESTÁNDAR 800x400x200 mm

Armario refrigerado con formato especial para colocar las cajas estándar de 800x400x200mm. que se utilizan en lonjas y mercados de pescado. El modelo A se suministra sin las cajas, mientras que el B lleva cajas incluidas.

REFRIGERACIÓN		
MODELO	G-650-P5-A	G-650-P5-B (con cubetas)
medidas (mm)	960x730x2000	960x730x2000
PRECIO	3.075 €	3.400 €



• Medidas generales exteriores e interiores. Burletes magnéticos y bisagras. **OPCIÓN puertas cristal.**

JUEGO BISAGRAS – A.INOX

PUERTA G-650-P5

	PRECIO
Grande eje dch	42 €
Grande eje izq	42 €
Muelle torsión bloqueo	27 €

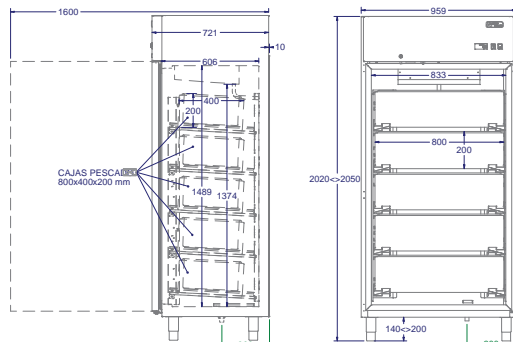
BURLETES – PUERTAS

medidas exteriores (mm)

	PRECIO
Grande 881 x 1507V	54 €

SUPLEMENTO PUERTAS CRISTAL Y LUZ INTERIOR LED ARMARIOS-G

MODELO	Puerta Grande
PRECIO	515 €
OPCIÓN	Sistema de LED RGB multicolor con mando a distancia
PRECIO	485 €



*Todas las medidas en mm.

19. ARMARIO REFRIG. GASTRONORM CONFIG. VARIABLE

CARACTERÍSTICAS

- **ELEMENTOS:** FABRICADOS EN ACERO INOX. AISI 304 18/10 EXTERIOR E INTERIOR. TRASERA INOX.
- **PRESENTACIÓN:** EXTERIOR FINAMENTE SATINADO E INTERIOR 2B.
- **PATAS:** EN ACERO INOX. AISI 304 REGULABLES EN ALTURA.
- **AISLAMIENTO:** POLIURETANO INYECTADO A ALTA PRESIÓN CON UNA DENSIDAD DE 40 KG/M³. EN BASE AGUA.
- **UNIDAD CONDENSADORA:** REFRIGERADA POR AIRE.
- **EVAPORACIÓN:** TIRO FORZADO. CON PARADA AUTOMÁTICA A LA APERTURA DE PUERTAS. EVAPORADOR CON PROTECCIÓN ANTICORROSIÓN.
- **ILUMINACIÓN INTERIOR:** CON ENCENDIDO AUTOMÁTICO A LA APERTURA DE PUERTAS.
- **INTERIOR:** EQUIPADO CON SISTEMA DE GUÍAS DESMONTABLES Y REGULABLES EN ALTURA PARA BANDEJAS GN2/1 DE 650x530 MM Y/O GN1/1 DE 325x530 MM. ESTANTES PLASTIFICADOS. BARRA CARNICERA. ESQUINAS REDONDEADAS
- **CONFIGURACIÓN:** DOBLE CONFIGURACIÓN GRACIAS A LA POSIBILIDAD DE PONER O QUITAR UNAS GUÍAS VERTICALES ESPECIALES
- **PANEL DE MANDOS:** SITUADO EN LA PARTE FRONTAL, EQUIPADO CON INTERRUPTOR LUMINOSO BIPOLAR Y REGULACIÓN ELECTRÓNICA DIGITAL.
- **DESESCARCHE:** AUTOMÁTICO.
- **CIERRES:** BURLETES MAGNÉTICOS DESMONTABLES. CERRADURAS CON LLAVE.

19.1. ARMARIO REFRIGERADO GASTRONORM 1/1 Y 2/1 CONFIGURACIÓN VARIABLE

Armario refrigerado con formato gastronorm, la puerta ancha se puede configurar para bandejas GN1/1 o GN 2/1 según las necesidades de uso.



En configuración GN1/1 tenemos 3 columnas para parrillas o bandejas GN1/1

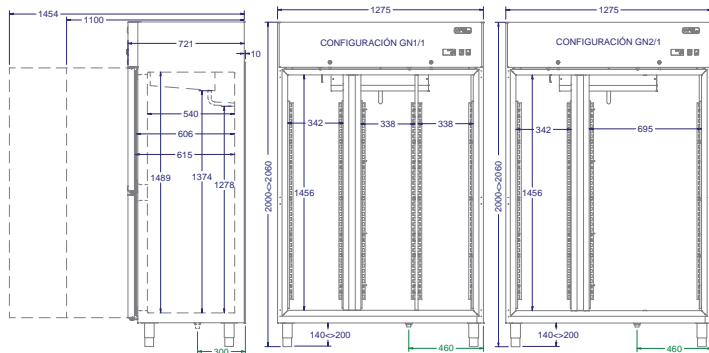
REFRIGERACIÓN	
MODELO	G-1000-2
medidas (mm)	1280x725x2000
PRECIO	3.310 €



En configuración GN2/1 tenemos 1 columna para parrillas o bandejas GN1/1 y otra de la puerta ancha para parrillas o bandejas GN2/1.

El cambio de una configuración a otra la puede realizar fácilmente el usuario final.

- Medidas generales exteriores e interiores. Burletes magnéticos, estantes, guías y bisagras.



BURLETES – PUERTAS	
medidas exteriores (mm)	PRECIO
Ancha 741H x 1507V	54 €
Estrecha 389H x 1507V	51 €
ESTANTES ACERO+PVC	
medidas exteriores (mm)	PRECIO
GN 1/1 325 x 530	45 €
GN 2/1 650 x 530	45 €
ESTANTES A. INOX	
medidas exteriores (mm)	PRECIO
GN 1/1 325 x 530	75 €
GN 2/1 650 x 530	75 €
JUEGO BISAGRAS – A.INOX	
PUERTA	PRECIO
Ancha eje dch	38 €
Estrecha eje izq	37 €
Ancha eje dch Cristal	38 €
Estrecha eje izq Cristal	38 €
Muelle torsión bloqueo	27 €

GUÍAS – A. INOX	
set guías (izq+dch)	PRECIO
Par guías horiz. G	45 €

*Todas las medidas en mm.

19. ARMARIO REFRIG. GASTRONORM CONFIG. VARIABLE

19.2. ARMARIO GN1/1 y GN2/1 CONFIG VARIABLE CONSERVACIÓN DE CONGELADOS

Armario para conservar congelados con posibilidad de configuración en GN1/1 o GN2/1 en la puerta ancha.



CONSERVACIÓN DE CONGELADOS	
MODELO	G-1000-C
medidas (mm)	1280x725x2000
PRECIO	4.005 €

19.3. ARMARIO GASTRONORM CONFIG. VARIABLE MIXTO REFRIGERACIÓN / PESCADO

Armarios mixtos: puerta ancha para refrigeración y estrecha para conservación de pescado.



ARMARIO MIXTO: REFRIGERACIÓN—COMPARTIMENTO PESCADO	
MODELO	G-1000-PX
medidas (mm)	1280x725x2000
PRECIO	4.325 €

19.4. ARMARIO GASTRONORM CONFIG. VAR. MIXTO REFRIGERACIÓN / CONGELADOS

Armarios mixtos: puerta ancha para refrigeración y estrecha para conservación de congelados.



ARMARIO MIXTO: REFRIGERACIÓN—CONSERVACIÓN CONGELADOS	
MODELO	G-1000-MX
medidas (mm)	1280x725x2000
PRECIO	4.700 €

19.1. ARMARIO GASTRONORM CONFIGURACIÓN VARIABLE — OPCIÓN PUERTA CRISTAL

Cada puerta ciega se puede sustituir por una con cristal. La puerta es de acero inox. con un cristal de triple vidrio separado por dos cámaras para asegurar perfectamente el aislamiento. Mantiene la estética de las puertas ciegas. Incorpora además un sistema de iluminación LED.



SUPLEMENTO POR PUERTAS CRISTAL Y LUZ INTERIOR LED ARMARIOS G		
MODELO	Puerta Ancha	Puerta Estrecha
PRECIO	515 €	485 €
OPCIÓN	Sistema de LED RGB multicolor con mando a distancia	
PRECIO	485 €	

20. ARMARIO FRIGORÍFICO GASTRONORM 2/1

CARACTERÍSTICAS

- **ELEMENTOS:** FABRICADOS EN ACERO INOX. AISI 304 18/10 EXTERIOR E INTERIOR. TRASERA INOX. • **PRESENTACIÓN:** EXTERIOR FINAMENTE SATINADO E INTERIOR 2B. • **PATAS:** EN ACERO INOX. AISI 304 REGULABLES EN ALTURA. • **AISLAMIENTO:** POLIURETANO INYECTADO A ALTA PRESIÓN CON UNA DENSIDAD DE 40 KG/M³. EN BASE AGUA. • **UNIDAD CONDENSADORA:** REFRIGERADA POR AIRE. • **EVAPORACIÓN:** TIRO FORZADO. CON PARADA AUTOMÁTICA A LA APERTURA DE PUERTAS. EVAPORADOR CON PROTECCIÓN ANTICORROSIÓN. • **ILUMINACIÓN INTERIOR:** CON ENCENDIDO AUTOMÁTICO A LA APERTURA DE PUERTAS. • **INTERIOR:** EQUIPADO CON GUÍAS DESMONTABLES, REGULABLES EN ALTURA PARA BANDEJAS GN 2/1 (530x650 MM)Y ESTANTES PLASTIFICADOS. BARRA CARNICERA. ESQUINAS REDONDEADAS* **PANEL DE MANDOS:** SITUADO EN LA PARTE FRONTAL, EQUIPADO CON INTERRUPTOR LUMINOSO BIPOLAR Y REGULACIÓN ELECTRÓNICA DIGITAL. • **DESESCARCHE:** AUTOMÁTICO. • **CIERRES:** BURLETES MAGNÉTICOS DESMONTABLES. CERRADURAS CON LLAVE.

20.1. ARMARIO FRIGORÍFICO GASTRONORM 2/1

Armarios refrigerados con formato gastronorm 2/1, pueden llevar puertas grandes o pequeñas.



REFRIGERACIÓN					
MODELO	AG-700-1	AG-700-2	AG-1450-2	AG-1450-3	AG-1450-4
medidas (mm)	710x855x2130	710x855x2130	1420x855x2130	1420x855x2130	1420x855x2130
PRECIO	2.615 €	2.630 €	3.670 €	3.710 €	3.745 €

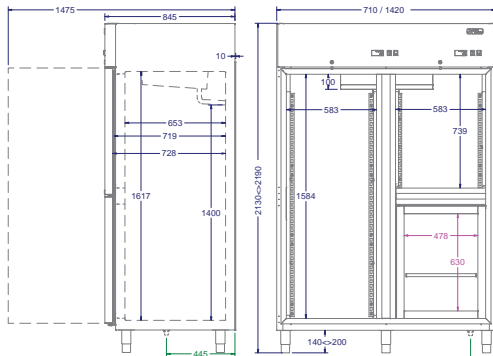
20.2. ARMARIO GASTRONORM 2/1 CONSERVACIÓN DE CONGELADOS

Armarios para la conservación de productos congelados con formato GN2/1, pueden llevar puertas grandes o pequeñas.



CONSERVACIÓN DE CONGELADOS		
MODELO	AG-700-C	AG-1450-C
medidas (mm)	710x855x2130	1420x855x2130
PRECIO	3.380 €	4.525 €

* Medidas generales exteriores e interiores. Burletes magnéticos, estantes, guías y bisagras.



**Las cotas en color magenta son del compartimento para congelados en puerta pequeña AG-1450-2T

*Todas las medidas en mm.

JUEGO BISAGRAS – A. INOX		BURLETES – PUERTAS		
PUERTA	PRECIO	medidas exteriores (mm)	PRECIO	
Grande eje dch	42 €	Grande 635H x 1620V	54 €	
Grande eje izq	42 €	Pequeña 635H x 785V	43 €	
Pequeñas eje dch	45 €	ESTANTES ACERO+PVC		
Pequeñas eje izq	45 €	medidas exteriores (mm)	PRECIO	
Grande eje dch Cristal	42 €	GN2/1	650 x 530	45 €
Grande eje izq Cristal	42 €	ESTANTES A. INOX		
Pequeñas eje dch Cristal	48 €	medidas exteriores (mm)	PRECIO	
Pequeñas eje izq Cristal	48 €	GN2/1	650 x 530	75 €
Muelle torsión bloqueo	27 €	C. Cong	600 x 440	75 €
Muelle torsión (antiguo)	85 €	GUÍAS – A. INOX		
		set guías (izq+dch)	PRECIO	
		Par guías horiz. AG	45 €	

20. ARMARIO FRIGORÍFICO GASTRONORM 2/1

20.3. ARMARIO FRIGORÍFICO GASTRONORM 2/1 PARA CONSERVACIÓN DE HELADOS

Armario para conservar helados, dotado de evaporación estática. Puede albergar 5 cubetas de 365x165xH en cada baldá



CONSERVACIÓN DE HELADOS	
MODELO	AG-700-CH
medidas (mm)	710x855x2130
PRECIO	4.120 €

20.4. ARMARIO FRIGORÍFICO GASTRONORM 2/1 COMPARTIMENTO PESCADO

Armarios combinados con compartimento para pescado, puede ser una puerta pequeña (1/4) o una grande (1/2).



ARMARIO COMBINADO-COMPARTIMENTO PESCADO			
MODELO	AG-1450-P3	AG-1450-P4	AG-1450-PX
medidas (mm)	1420x855x2130	1420x855x2130	1420x855x2130
PRECIO	3.950 €	4.050 €	5.395 €

20.5. ARMARIO FRIGORÍFICO GN 2/1 COMPARTIMENTO CONSERVACIÓN CONGELADOS

Armarios combinados con compartimento para conservación de productos congelados, puede ser una puerta pequeña (1/4) o una grande (1/2).



ARMARIO COMBINADO-COMPARTIMENTO CONSERVACIÓN CONGELADOS			
MODELO	AG-1450-3-2T	AG-1450-4-2T	AG-1450-MX
medidas (mm)	1420x855x2130	1420x855x2130	1420x855x2130
PRECIO	4.205 €	4.315 €	5.695 €

20.1. ARMARIO FRIGORÍFICO GASTRONORM 2/1 — OPCIÓN PUERTA CRISTAL

Cada puerta ciega se puede sustituir por una con cristal. La puerta es de acero inox. con un cristal de triple vidrio separado por dos cámaras para asegurar perfectamente el aislamiento. Mantiene la estética de las puertas ciegas. Incorpora además un sistema de iluminación LED.



SUPLEMENTO POR PUERTAS CRISTAL Y LUZ INTERIOR LED ARMARIOS AG	
MODELO	Puerta Grande
PRECIO	545 €
OPCIÓN	Sistema de LED RGB multicolor con mando a distancia
PRECIO	485 €

21. ARMARIO FRIGORÍFICO PASTERERÍA 600x400

CARACTERÍSTICAS

• **ELEMENTOS:** FABRICADOS EN ACERO INOX. AISI 304 18/10 EXTERIOR E INTERIOR. TRASERA INOX. • **PRESENTACIÓN:** EXTERIOR FINAMENTE SATINADO E INTERIOR 2B. • **PATAS:** EN ACERO INOX. AISI 304 REGULABLES EN ALTURA. • **AISLAMIENTO:** POLIURETANO INYECTADO A ALTA PRESION CON UNA DENSIDAD DE 40 KG/M³. EN BASE AGUA. • **UNIDAD CONDENSADORA:** REFRIGERADA POR AIRE. • **EVAPORACIÓN:** TIRO FORZADO. CON PARADA AUTOMÁTICA A LA APERTURA DE PUERTAS. EVAPORADOR CON PROTECCIÓN ANTICORROSION. • **ILUMINACIÓN INTERIOR:** CON ENCENDIDO AUTOMÁTICO A LA APERTURA DE PUERTAS. • **INTERIOR:** EQUIPADO CON GUÍAS DESMONTABLES, REGULABLES EN ALTURA PARA BANDEJAS EN 600x40 (600x400MM). ESTANTES PLASTIFICADOS. ESQUINAS REDONDEADAS. • **PANEL DE MANDOS:** EN LA PARTE FRONTAL, EQUIPADO CON INTERRUPTOR LUMINOSO BIPOLAR Y REGULACIÓN ELECTRÓNICA DIGITAL. • **DESESCARCHE:** AUTOMÁTICO. • **CIERRES:** BURLETES MAGNETICOS DESMONTABLES. CERRADURAS CON LLAVE.

21.1. ARMARIO FRIGORÍFICO PASTERERÍA 600x400

Armarios refrigerados con formato pastelería EN40x60 (600x400mm).



REFRIGERACIÓN		
MODELO	P-700-1	P-1450-2
medidas (mm)	710x855x2130	1420x855x2130
PRECIO	2.715 €	4.335 €

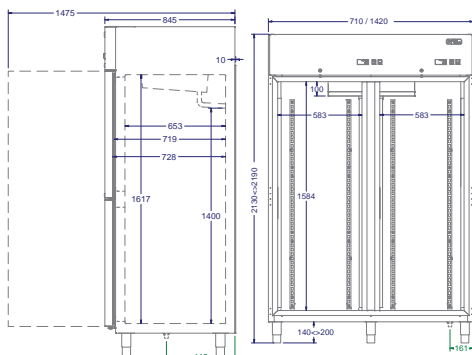
21.2. ARMARIO PASTERERÍA 600x400 CONSERVACIÓN DE CONGELADOS

Armarios para la conservación de productos congelados con formato EN40x60.



CONSERVACIÓN DE CONGELADOS		
MODELO	P-700-C	P-1450-C
medidas (mm)	710x855x2130	1420x855x2130
PRECIO	3.480 €	5.125 €

* Medidas generales exteriores e interiores. Burletes magnéticos, estantes, guías y bisagras. **OPCIÓN puertas cristal.**



*Todas las medidas en mm.

JUEGO BISAGRAS – A. INOX		BURLETES – PUERTAS	
PUERTA	PRECIO	medidas exteriores (mm) PRECIO	
Grande eje dch	42 €	Grande 635H x 1620V	54 €
Grande eje izq	42 €	ESTANTES ACERO+PVC	
Grande eje dch Cristal	42 €	medidas exteriores (mm) PRECIO	
Grande eje izq Cristal	42 €	EN40x60 600 x 400	45 €
Muelle torsión bloqueo	27 €	ESTANTES A. INOX	
Muelle torsión (antiguo)	85 €	medidas exteriores (mm) PRECIO	
		EN40x60 600 x 400	75 €
GUÍAS – A. INOX			
set guías (izq+dch)		PRECIO	
Par guías horiz. P		45 €	
SUPLEMENTO PUERTAS CRISTAL Y LUZ INTERIOR LED ARM-P			
MODELO	Puerta Grande		
PRECIO	515 €		
OPCIÓN	Sistema de LED RGB multicolor con mando a distancia		
PRECIO	485 €		