



OSCAR ZARZOSA

ARMARIO GRUPO ARRIBA

- ✓ *Gran diseño, fino y elegante*
- ✓ *Exterior e interior en inox. AISI304*
 - ✓ *Frío positivo y negativo*
 - ✓ *Puertas con cerradura*
- ✓ *Sistema de retorno automático en puertas*
- ✓ *Interior con esquinas y aristas redondeadas*
- ✓ *Modelos S-400 y S-800 con fondo 600mm*
 - ✓ *Iluminación LED al abrir las puertas*
- ✓ *Compartimento congelados y/o pescado*
 - ✓ *Modelo específico para pescado*
 - ✓ *Desagüe interior*
- ✓ *Grupo fácilmente intercambiable. Monoblock*
 - ✓ *Puertas cristal con iluminación LED*
 - ✓ *Control temperatura digital y táctil*
 - ✓ *Sistema de control por WiFi en opción*
- ✓ *Compresores y ventiladores más eficientes*
 - ✓ *Consumo energético reducido*
 - ✓ *R134a, R452A y opción R290*

ARMARIO GRUPO ABAJO

- ✓ *Gran diseño, fino y elegante*
- ✓ *Exterior e interior en inox. AISI304*
 - ✓ *Frío positivo y negativo*
 - ✓ *Puertas con cerradura*
- ✓ *Sistema de retorno automático en puertas*
- ✓ *Interior con esquinas y aristas redondeadas*
 - ✓ *Iluminación LED al abrir las puertas*
- ✓ *Compartimento congelados y/o pescado*
 - ✓ *Desagüe interior para limpieza*
- ✓ *Grupo situado en la parte inferior*
- ✓ *Puertas cristal con iluminación LED*
- ✓ *Control temperatura digital y táctil*
- ✓ *Sistema de control por WiFi en opción*
- ✓ *Compresores y ventiladores más eficientes*
 - ✓ *Consumo energético reducido*
 - ✓ *R134a, R452A y opción R290*

MUEBLES FRÍO

Armarios

Snack

El tamaño más
equilibrado



Muebles frigoríficos de elegante diseño fabricados totalmente en acero inox. AISI 304, de gran robustez y fiabilidad, con un tamaño intermedio y muy buen rendimiento lo que dota al conjunto de una excelente relación entre precio y prestaciones. Además de la versión estándar, hay una variante con fondo reducido (Serie 600) y otra con el motor abajo. Están equipados con motor y ventiladores más eficientes que aseguran un perfecto rendimiento y un consumo contenido que reduce el gasto energético. Pueden equipar monoblock.

ARMARIO SNACK



CARACTERÍSTICAS DE CONSTRUCCIÓN

- Exterior e interior en acero inox. AISI 304, incluida la trase-
ra, exterior en acabado finamente satinado e interior en 2B.
- Patas de acero inox. AISI 304 finamente satinado, regula-
bles en altura.
- Aislamiento de poliuretano ecológico, inyectado a alta pre-
sión con densidad 40 Kg/m³, libre de halógenos, con índice
ODP cero, por lo que no daña la capa de ozono.
 - Unidad condensadora refrigerada por aire.
- Sistema de evaporación por tiro forzado con parada auto-
mática a la apertura de puertas y evaporador con protección
anticorrosión.
- Interior con aristas y esquinas redondeadas, equipado con
estantes de acero plastificado regulables en altura.
- Panel de mandos en zona frontal, con interruptor luminoso
bipolar y controlador electrónico digital, táctil y opción WiFi.
 - Desescarche automático.
- Puertas con tirador integrado, cierre automático y fijación de
la posición abierta. Usa burletes magnéticos, fácilmente
intercambiables.
 - Cerraduras con llave en todas las puertas.
- Ventiladores electrónicos y compresores más eficientes.
 - Grupo refrigeración monoblock "FREEPACKCOOL"
extraíble y fácilmente intercambiable.
- Posibilidad de incorporar como gas refrigerante R-290.

ARMARIOS SNACK



ARMARIO (GR. ARRIBA) COMPARTIMENTO PESCADO

El mueble dispone de un compartimento aislado y totalmente independiente del resto del espacio refrigerado, con su grupo frigorífico y su controlador particular.

Se puede poner la temperatura más adecuada al producto que se vaya a refrigerar, por ejemplo pescado.

Los compartimentos pueden ser del tamaño de una puerta grande, la mitad del mueble, o de una pequeña (½), un cuarto del mueble.



ARMARIO (GR.ARRIBA) COMPART. CONSERVACIÓN DE CONGELADOS



El mueble dispone de un compartimento aislado y totalmente independiente del resto del espacio refrigerado, con su grupo frigorífico y su controlador particular.

Esta preparado para mantener en perfectas condiciones productos congelados

Los compartimentos pueden ser del tamaño de una puerta grande, la mitad del mueble (modelos MX), o de una pequeña (½), un cuarto del mueble.

Tienen marcos calefactados para evitar que se peguen las puertas.



ARMARIO SNACK REFRIGERADO S-500

MODELO	Medidas (mm)	Tª (°C)	Volumen (L)	Estantes (nº)	Sistema Refrig.	Tensión-Frec (V-Hz)	Clase Climática	Gas Refrig.	AEC (kWh/año)	Pot. Elec. (W)	CEE	PRECIO
S-500-1	645x730x2000	0º/8°C	430	3	Forzado	230V-50Hz	4	R-134a	1044	280	E	2.141 €
								R-290	956	270	D	
S-500-2	645x730x2000	0º/8°C	430	3	Forzado	230V-50Hz	4	R-134a	1044	280	E	2.214 €
								R-290	956	270	D	



ARMARIO SNACK REFRIGERADO S-1000

MODELO	Medidas (mm)	Tª (°C)	Volumen (L)	Estantes (nº)	Sistema Refrig.	Tensión-Frec (V-Hz)	Clase Climática	Gas Refrig.	AEC (kWh/año)	Pot. Elec. (W)	CEE	PRECIO
S-1000-2	1275x730x2000	0º/8°C	960	6	Forzado	230V-50Hz	4	R-134a	1537	370	D	2.956 €
								R-290	1421	330	D	
S-1000-3	1275x730x2000	0º/8°C	960	6	Forzado	230V-50Hz	4	R-134a	1537	370	D	3.000 €
								R-290	1421	330	D	
S-1000-4	1275x730x2000	0º/8°C	960	6	Forzado	230V-50Hz	4	R-134a	1537	370	D	3.010 €
								R-290	1421	330	D	



ARMARIO SNACK CONSERVACIÓN DE CONGELADOS S-500-C

MODELO	Medidas (mm)	Tª (°C)	Volumen (L)	Estantes (nº)	Sistema Refrig.	Tensión-Frec (V-Hz)	Clase Climática	Gas Refrig.	AEC (kWh/año)	Pot. Elec. (W)	CEE	PRECIO
S-500-C	645x730x2000	-21º/-18°C	415	3	Forzado	230V-50Hz	4	R-452A	2781	480	E	2.975 €
								R-290	2566	390	D	



ARMARIO SNACK CONSERVACIÓN DE CONGELADOS S-1000-C

MODELO	Medidas (mm)	Tª (°C)	Volumen (L)	Estantes (nº)	Sistema Refrig.	Tensión-Frec (V-Hz)	Clase Climática	Gas Refrig.	AEC (kWh/año)	Pot. Elec. (W)	CEE	PRECIO
S-1000-C	1275x730x2000	-21º/-18°C	930	6	Forzado	230V-50Hz	4	R-452A	4198	560	D	4.021 €
								R-290	3796	455	D	



ARMARIO SNACK COMPARTIMENTO PESCADO 1/2 S-1000-PX

MODELO	Medidas (mm)	Tª (°C)	Volumen (L)	Estantes (nº)	Sistema Refrig.	Tensión-Frec (V-Hz)	Clase Climática	Gas Refrig.	AEC (kWh/año)	Pot. Elec. (W)	PRECIO
S-1000-PX	1275x730x2000	0º/8ºC -2º/+5ºC	430+430	3+3	Forzado	230V-50Hz	4	R-134a	1044 / 1077	280 / 280	4.335 €
								R-290	956 / 959	270 / 270	



ARMARIO SNACK COMPARTIMENTO PESCADO 1/4 S-1000-P

MODELO	Medidas (mm)	Tª (°C)	Volumen (L)	Estantes (nº)	Cubetas (nº)	Sistema Refrig.	Tensión-Frec (V-Hz)	Clase Climática	Gas Refrig.	AEC (kWh/año)	Pot. Elec. (W)	PRECIO
S-1000-P3	1275x730x2000	0º/8ºC -2º/+5ºC	730+190	4	2	Forzado	230V-50Hz	4	R-134a	1280 / 657	370 / 260	3.756 €
									R-290	1070 / 527	330 / 255	
S-1000-P4	1275x730x2000	0º/8ºC -2º/+5ºC	730+190	4	2	Forzado	230V-50Hz	4	R-134a	1280 / 657	370 / 260	3.791 €
									R-290	1070 / 527	330 / 255	



ARMARIO SNACK COMPARTIMENTO CONSERVACIÓN DE CONGELADOS 1/2 S-1000-MX

MODELO	Medidas (mm)	Tª (°C)	Volumen (L)	Estantes (nº)	Sistema Refrig.	Tensión-Frec (V-Hz)	Clase Climática	Gas Refrig.	AEC (kWh/año)	Pot. Elec. (W)	PRECIO
S-1000-MX	1275x730x2000	0º/8ºC -21º/-18ºC	430+415	3+3	Forzado	230V-50Hz	4	R-134a/R-452A	1044 / 2781	280 / 480	5.260 €
								R-290	956 / 2566	270 / 390	



ARMARIO SNACK COMPARTIMENTO CONSERVACIÓN DE CONGELADOS 1/4 S-1000-2T

MODELO	Medidas (mm)	Tª (°C)	Volumen (L)	Estantes (nº)	Sistema Refrig.	Tensión-Frec (V-Hz)	Clase Climática	Gas Refrig.	AEC (kWh/año)	Pot. Elec. (W)	PRECIO
S-1000-3-2T	1275x730x2000	0º/8ºC -21º/-18ºC	730+130	4+2	Forzado / Estático	230V-50Hz	4	R-134a	1280 / 2045	370 / 240	4.563 €
								R-290	1070 / 1750	330 / 230	
S-1000-4-2T	1275x730x2000	0º/8ºC -21º/-18ºC	730+130	4+2	Forzado Estático	230V-50Hz	4	R-134a	1280 / 2045	370 / 240	4.621 €
								R-290	1070 / 1750	330 / 230	

AISI 304

Exterior, incluida la trasera e interior en acero inox. de alta calidad. Las patas también son de acero inox. regulables en altura 140-200 mm.

HIGIENE

Interior con cantos y esquinas redondeados para facilitar la limpieza. Dispone de un desagüe para drenaje de líquidos del interior.

CONTROL

Control electrónico de la Tª, desescarches, etc. con visor digital del estado. Táctil. Se utilizan controladores estándar para facilitar el manejo y la posible sustitución.

GASES R

Se están utilizando los gases R134a y R452A libres de CFC y con bajo impacto ecológico, pero opcionalmente se puede pedir con gas R290 aún más respetuoso con el medio.



FUNCIONALIDAD

Tiradores integrados a lo largo de toda la vertical de la puerta. Las parrillas tienen regulación cada 2 cm y se pueden colocar cada 4 cm, hasta 25 parrillas por cada puerta grande. Se puede optar por puertas pequeñas (½) y compartimentos totalmente independientes para pescado o conservación de congelados.

WiFi

Control y regulación a distancia de la Tª, visor de gráficos de Tª registrada, alarmas por salida de rangos, etc. Opción con sobrecoste.

CERRADURAS

Todas las puertas llevan cerraduras con llave de serie.

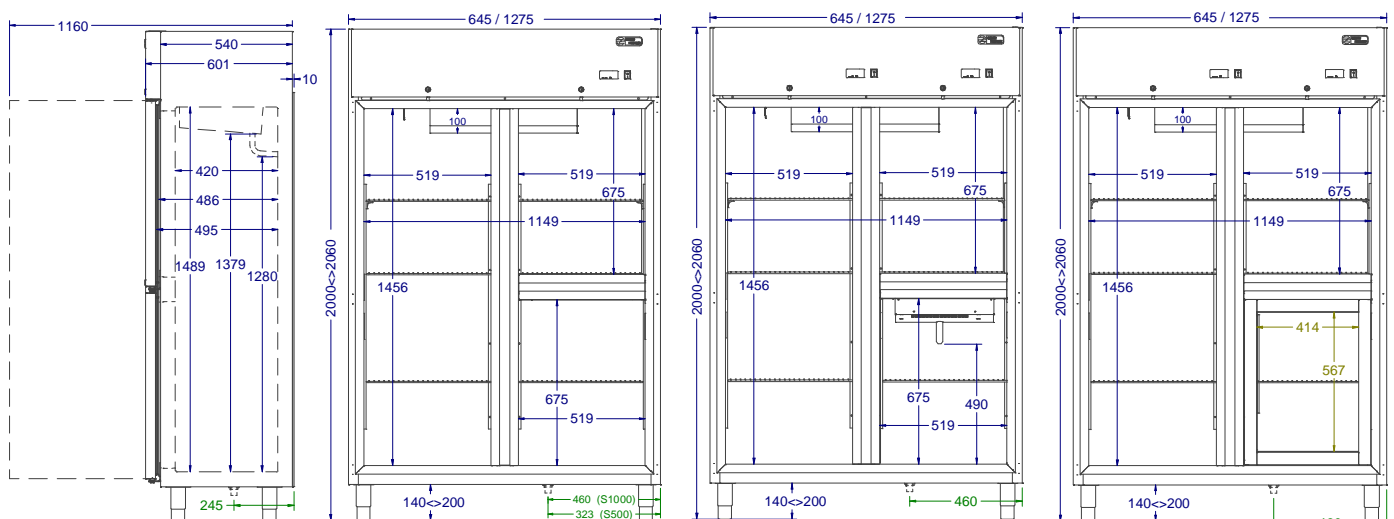
AISLAMIENTO

Poliuretano inyectado a alta presión con una densidad de 40Kg/m³. Altamente ecológico, en base agua, tiene ODP=0 por lo que no daña la capa de ozono.

FONDO 600 mm

Modelo creado para poder ser colocado en cocinas en las que no hay mucho espacio disponible. Con un fondo de tan sólo 600 mm es adecuado para continuar las líneas donde hay mesas tipo snack con ese fondo.

MEDIDAS GENERALES



Comp. pescado

Comp. congelados

ARMARIO Serie 600 (GR.ARRIBA) COMPARTIMENTO PESCADO

El mueble dispone de un compartimento aislado y totalmente independiente del resto del espacio refrigerado, con su grupo frigorífico y su controlador particular.

Se puede poner la temperatura más adecuada al producto que se vaya a refrigerar, por ejemplo pescado.

Los compartimentos pueden ser del tamaño de una puerta grande, la mitad del mueble, o de una pequeña, un cuarto del mueble.



ARMARIO Serie 600 (GR.ARRIBA) COMP. CONSERVACIÓN DE CONGELADOS



El mueble dispone de un compartimento aislado y totalmente independiente del resto del espacio refrigerado, con su grupo frigorífico y su controlador particular.

Esta preparado para mantener en perfectas condiciones productos congelados

Los compartimentos pueden ser del tamaño de una puerta grande, la mitad del mueble (modelos MX), o de una pequeña (1/2), un cuarto del mueble.

Tienen marcos calefactados para evitar que se peguen las puertas.



ARMARIO SNACK Serie 600 REFRIGERADO S-400

MODELO	Medidas (mm)	Tª (°C)	Volumen (L)	Estantes (nº)	Sistema Refrig.	Tensión-Frec (V-Hz)	Clase Climática	Gas Refrig.	AEC (kW/año)	Pot. Elec. (w)	CEE	PRECIO
S-400-1	645x605x2000	0°/8°C	340	3	Forzado	230V-50Hz	4	R-134a	975	280	E	2.023 €
								R-290	898	270	E	
S-400-2	645x605x2000	0°/8°C	340	3	Forzado	230V-50Hz	4	R-134a	975	280	E	2.121 €
								R-290	898	270	E	



ARMARIO SNACK Serie 600 REFRIGERADO S-800

MODELO	Medidas (mm)	Tª (°C)	Volumen (L)	Estantes (nº)	Sistema Refrig.	Tensión-Frec (V-Hz)	Clase Climática	Gas Refrig.	AEC (kW/año)	Pot. Elec. (w)	CEE	PRECIO
S-800-2	1275x605x2000	0°/8°C	760	6	Forzado	230V-50Hz	4	R-134a	1.395	370	E	2.769 €
								R-290	1.317	330	D	
S-800-3	1275x605x2000	0°/8°C	760	6	Forzado	230V-50Hz	4	R-134a	1.395	370	E	2.872 €
								R-290	1.317	330	D	
S-800-4	1275x605x2000	0°/8°C	760	6	Forzado	230V-50Hz	4	R-134a	1.395	370	E	2.916 €
								R-290	1.317	330	D	



ARMARIO SNACK Serie 600 CONSERVACIÓN DE CONGELADOS S-400-C

MODELO	Medidas (mm)	Tª (°C)	Volumen (L)	Estantes (nº)	Sistema Refrig.	Tensión-Frec (V-Hz)	Clase Climática	Gas Refrig.	AEC (kW/año)	Pot. Elec. (w)	CEE	PRECIO
S-400-C	645x605x2000	-21°/-18°C	325	3	Forzado	230V-50Hz	4	R-452A	2.589	480	E	2.798 €
								R-290	2.500	390	E	



ARMARIO SNACK Serie 600 CONSERVACIÓN DE CONGELADOS S-800-C

MODELO	Medidas (mm)	Tª (°C)	Volumen (L)	Estantes (nº)	Sistema Refrig.	Tensión-Frec (V-Hz)	Clase Climática	Gas Refrig.	AEC (kW/año)	Pot. Elec. (w)	CEE	PRECIO
S-800-C	1275x605x2000	-21°/-18°C	730	6	Forzado	230V-50Hz	4	R-452A	3.650	560	D	3.918 €
								R-290	3.595	455	D	

TIPOS-S Serie 600



ARMARIO SNACK Serie 600 COMPARTIMENTO PESCADO 1/2 S-800-PX

MODELO	Medidas (mm)	Tª (°C)	Volumen (L)	Estantes (nº)	Sistema Refrig.	Tensión-Frec (V-Hz)	Clase Climática	Gas Refrig.	AEC (kWh/año)	Pot. Elec. (w)	PRECIO
S-800-PX	1275x605x2000	0º/8ºC -2º/+5ºC	340+340	3+3	Forzado	230V-50Hz	4	R-134a	975 / 980	280 / 280	4.233 €
								R-290	898 / 470	270 / 270	



ARMARIO SNACK Serie 600 COMPARTIMENTO PESCADO 1/4 S-800-P

MODELO	Medidas (mm)	Tª (°C)	Volumen (L)	Estantes (nº)	Sistema Refrig.	Tensión-Frec (V-Hz)	Clase Climática	Gas Refrig.	AEC (kWh/año)	Pot. Elec. (w)	PRECIO
S-800-P3	1275x605x2000	0º/8ºC -2º/+5ºC	500+150	4+2	Forzado	230V-50Hz	4	R-134a	1175 / 607	370 / 260	3.614 €
								R-290	1095 / 497	330 / 255	
S-800-P4	1275x605x2000	0º/8ºC -2º/+5ºC	500+150	4+2	Forzado	230V-50Hz	4	R-134a	1175 / 607	370 / 260	3.683 €
								R-290	1095 / 497	330 / 255	



ARMARIO SNACK Serie 600 COMPART. CONSERVACIÓN DE CONGELADOS 1/2 S-800-MX

MODELO	Medidas (mm)	Tª (°C)	Volumen (L)	Estantes (nº)	Sistema Refrig.	Tensión-Frec (V-Hz)	Clase Climática	Gas Refrig.	AEC (kWh/año)	Pot. Elec. (w)	PRECIO
S-800-MX	1275x605x2000	0º/8ºC -21º/-18ºC	340+325	3+3	Forzado	230V-50Hz	4	R-134a/R-452A	975 / 2589	280 / 480	5.150 €
								R-290	898 / 2500	270 / 390	



ARMARIO SNACK Serie 600 COMPART. CONSERVACIÓN DE CONGELADOS 1/4 S-800-2T

MODELO	Medidas (mm)	Tª (°C)	Volumen (L)	Estantes (nº)	Sistema Refrig.	Tensión-Frec (V-Hz)	Clase Climática	Gas Refrig.	AEC (kWh/año)	Pot. Elec. (w)	PRECIO
S-800-3-2T	1275x605x2000	0º/8ºC -21º/-18ºC	500+110	4+2	Forzado / Estático	230V-50Hz	4	R-134a	1175 / 1985	370 / 240	4.410 €
								R-290	1095 / 1672	330 / 230	
S-800-4-2T	1275x605x2000	0º/8ºC -21º/-18ºC	500+110	4+2	Forzado / Estático	230V-50Hz	4	R-134a	1175 / 1985	370 / 240	4.505 €
								R-290	1095 / 1672	330 / 230	

AISI 304

Exterior, incluida la trasera e interior en acero inox. de alta calidad. Las patas también son de acero inox. regulables en altura 140-200 mm.

HIGIENE

Interior con cantos y esquinas redondeados para facilitar la limpieza. Dispone de un desagüe para drenaje de líquidos del interior.

CONTROL

Control electrónico de la Tª, desescarches, etc. con visor digital del estado. Táctil. Se utilizan controladores estándar para facilitar el manejo y la posible sustitución.

GASES R

Se están utilizando los gases R134a y R452A libres de CFC y con bajo impacto ecológico, pero opcionalmente se puede pedir con gas R290 aún más respetuoso con el medio.



FUNCIONALIDAD

Tiradores integrados a lo largo de toda la vertical de la puerta. Las parrillas tienen regulación cada 2 cm y se pueden colocar cada 4 cm, hasta 25 parrillas por cada puerta grande. Se puede optar por puertas pequeñas (1/2) y compartimentos totalmente independientes para pescado o conservación de congelados.

WIFI

Control y regulación a distancia de la Tª, visor de gráficos de Tª registrada, alarmas por salida de rangos, etc. Opción con sobrecoste.

CERRADURAS

Todas las puertas llevan cerraduras con llave de serie.

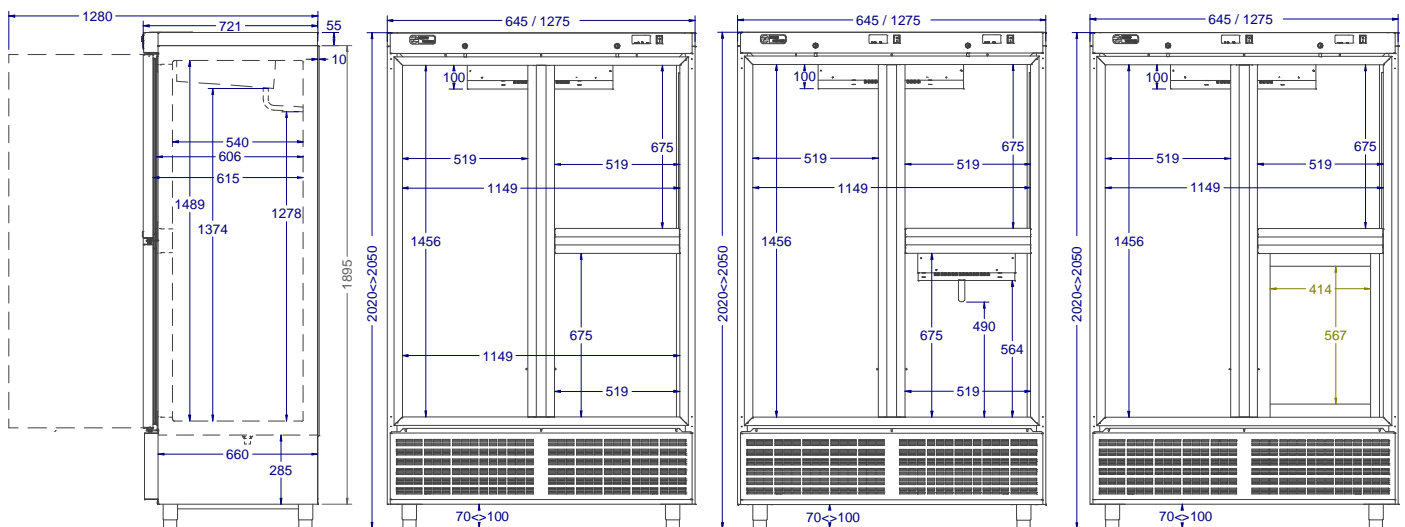
AISLAMIENTO

Poliuretano inyectado a alta presión con una densidad de 40Kg/m³. Altamente ecológico, en base agua, tiene ODP=0 por lo que no daña la capa de ozono.

ERGONOMÍA MEJORADA

El grupo motor en la parte inferior del mueble permite elevar el espacio refrigerado, quedando la parte de abajo más fácilmente accesible, tanto para colocar productos como para sacarlos, reduciendo el esfuerzo del usuario y ganando en ergonomía.

MEDIDAS GENERALES



Comp. pescado

Comp. congelados

ARMARIO (GR. ABAJO) COMPARTIMENTO PESCADO

El mueble dispone de un compartimento aislado y totalmente independiente del resto del espacio refrigerado, con su grupo frigorífico y su controlador particular.

Se puede poner la temperatura más adecuada al producto que se vaya a refrigerar, por ejemplo pescado.

Los compartimentos pueden ser del tamaño de una puerta grande, la mitad del mueble, o de una pequeña, un cuarto del mueble.



ARMARIO (GR.ABAJO) COMPART. CONSERVACIÓN DE CONGELADOS



El mueble dispone de un compartimento aislado y totalmente independiente del resto del espacio refrigerado, con su grupo frigorífico y su controlador particular.

Esta preparado para mantener en perfectas condiciones productos congelados

Los compartimentos pueden ser del tamaño de una puerta grande, la mitad del mueble (modelos MX), o de una pequeña ($\frac{1}{2}$), un cuarto del mueble.

Tienen marcos calefactados para evitar que se peguen las puertas.



ARMARIO SNACK (Gr. abajo) REFRIGERADO A-500

MODELO	Medidas (mm)	Tª (°C)	Volumen (L)	Estantes (nº)	Sistema Refrig.	Tensión-Frec (V-Hz)	Clase Climática	Gas Refrig.	AEC (kWh/año)	Pot. Elec. (W)	CEE	PRECIO
A-500-1	645x730x2020	0°/8°C	430	3	Forzado	230V-50Hz	4	R-134a	1044	280	E	2.190 €
								R-290	956	270	D	
A-500-2	645x730x2020	0°/8°C	430	3	Forzado	230V-50Hz	4	R-134a	1044	280	E	2.233 €
								R-290	956	270	D	



ARMARIO SNACK (Gr. abajo) REFRIGERADO A-1000

MODELO	Medidas (mm)	Tª (°C)	Volumen (L)	Estantes (nº)	Sistema Refrig.	Tensión-Frec (V-Hz)	Clase Climática	Gas Refrig.	AEC (kWh/año)	Pot. Elec. (W)	CEE	PRECIO
A-1000-2	1275x730x2020	0°/8°C	960	6	Forzado	230V-50Hz	4	R-134a	1.537	370	D	2.975 €
								R-290	1.421	330	D	
A-1000-3	1275x730x2020	0°/8°C	960	6	Forzado	230V-50Hz	4	R-134a	1.537	370	D	3.010 €
								R-290	1.421	330	D	
A-1000-4	1275x730x2020	0°/8°C	960	6	Forzado	230V-50Hz	4	R-134a	1.537	370	D	3.024 €
								R-290	1.421	330	D	



ARMARIO SNACK (Gr. abajo) CONSERVACIÓN DE CONGELADOS A-500-C

MODELO	Medidas (mm)	Tª (°C)	Volumen (L)	Estantes (nº)	Sistema Refrig.	Tensión-Frec (V-Hz)	Clase Climática	Gas Refrig.	AEC (kWh/año)	Pot. Elec. (W)	CEE	PRECIO
A-500-C	645x730x2020	-21°/-18°C	415	3	Forzado	230V-50Hz	4	R-452A	2.781	480	E	3.014 €
								R-290	2.566	390	D	



ARMARIO SNACK (Gr. abajo) CONSERVACIÓN DE CONGELADOS A-1000-C

MODELO	Medidas (mm)	Tª (°C)	Volumen (L)	Estantes (nº)	Sistema Refrig.	Tensión-Frec (V-Hz)	Clase Climática	Gas Refrig.	AEC (kWh/año)	Pot. Elec. (W)	CEE	PRECIO
A-1000-C	1275x730x2020	-21°/-18°C	930	6	Forzado	230V-50Hz	4	R-452A	4.198	560	D	3.801 €
								R-290	3.796	455	D	

TIPOS-A grupo abajo



ARMARIO SNACK (Gr. Abajo) COMPARTIMENTO PESCADO 1/2 A-1000-PX

MODELO	Medidas (mm)	Tª (°C)	Volumen (L)	Estantes (nº)	Sistema Refrig.	Tensión-Frec (V-Hz)	Clase Climática	Gas Refrig.	AEC (kWh/año)	Pot. Elec. (W)	PRECIO
A-1000-PX	1275x730x2020	0º/8°C -2º/+5°C	430+430	3+3	Forzado	230V-50Hz	4	R-134a	1044 / 1077	280 / 280	4.360 €
								R-290	956 / 959	270 / 270	



ARMARIO SNACK (Gr. Abajo) COMPARTIMENTO PESCADO 1/4 A-1000-P

MODELO	Medidas (mm)	Tª (°C)	Volumen (L)	Estantes (nº)	Cubetas (nº)	Sistema Refrig.	Tensión-Frec (V-Hz)	Clase Climática	Gas Refrig.	AEC (kWh/año)	Pot. Elec. (W)	PRECIO
A-1000-P3	1275x730x2020	0º/8°C -2º/+5°C	730+190	4	2	Forzado	230V-50Hz	4	R-134a	1280 / 657	370+260	3.776 €
									R-290	1070 / 527	330+255	
A-1000-P4	1275x730x2020	0º/8°C -2º/+5°C	730+190	4	2	Forzado	230V-50Hz	4	R-134a	1280 / 657	370+260	3.810 €
									R-290	1070 / 527	330+255	



ARMARIO SNACK (Gr. Ab) COMPART. CONSERVACIÓN DE CONGELADOS 1/2 A-1000-MX

MODELO	Medidas (mm)	Tª (°C)	Volumen (L)	Estantes (nº)	Sistema Refrig.	Tensión-Frec (V-Hz)	Clase Climática	Gas Refrig.	AEC (kWh/año)	Pot. Elec. (W)	PRECIO
A-1000-MX	1275x730x2020	0º/8°C -21º/-18°C	430+415	3+3	Forzado	230V-50Hz	4	R-134a/R-452A	1044 / 2781	280	5.274 €
								R-290	956 / 2566	480	





ARMARIO SNACK (Gr. Ab) COMPART. CONSERVACIÓN DE CONGELADOS 1/4 A-1000-2T

MODELO	Medidas (mm)	Tª (°C)	Volumen (L)	Estantes (nº)	Sistema Refrig.	Tensión-Frec (V-Hz)	Clase Climática	Gas Refrig.	AEC (kWh/año)	Pot. Elec. (W)	PRECIO
A-1003-2T	1275x730x2020	0º/8°C -21º/-18°C	730+130	4+2	Forzado Estático	230V-50Hz	4	R-134a	1280 / 2045	370+240	4.577 €
								R-290	1070 / 1750	330+230	
A-1004-2T	1275x730x2020	0º/8°C -21º/-18°C	730+130	4+2	Forzado Estático	230V-50Hz	4	R-134a	1280 / 2045	370+240	4.590 €
								R-290	1070 / 1750	330+230	

OPCIONES



TAMAÑO PUERTAS (REFRIGERACIÓN)

Sustituir puerta pequeña S o A por puerta pequeña S o A cristal	Sustituir puerta grande S o A por puerta grande S o A cristal
	
375 €	425 €
OPCIÓN: Suplemento por Iluminación LED RGB multicolor con mando a distancia 150 €	

PUERTAS

La línea de las puertas de cristal es idéntica a la de las ciegas. El marco es de acero inox. AISI 304 y cuenta con triple vidrio y doble cámara para mejorar el aislamiento. En modelos con frío negativo incluyen de serie resistencia interior para evitar el empañamiento.

LED

Todos los muebles con puertas de cristal llevan de serie iluminación led blanco. Opcionalmente se puede elegir el color o instalar un sistema de varios colores (RGB) con mando a distancia para cambiarlos.

Armarios Snack

ESPECIAL



ARMARIO SNACK (PESCADO)

PESCADO

Modelo específico para la conservación del pescado fresco, colocado sobre las cajas de polipropileno que vienen de serie. El mueble está preparado para programar su temperatura entre -2°C y +5°C que es la más adecuada para mantener el pescado en perfectas condiciones.

CAPACIDAD

El mueble está preparado para albergar cubetas de polipropileno para pescado, en medida estandarizada 396x530x139 mm. Éstas higiénicas cubetas tienen dos asas y pueden llevar tapa y escurridor. De serie se suministra con cinco cubetas con escurridor.



ARMARIO FRIGORÍFICO CUBETAS DE PESCADO SP5

5 cubetas INCLUIDAS en el precio.

MODELO	Medidas (mm)	Tª (°C)	Volumen (L)	Cubetas + Ecurridor (nº)	Sistema Refrig.	Tensión-Frec (V-Hz)	Clase Climática	Gas Refrig.	AEC (kWh/año)	Pot. Elec. (w)	CEE	PRECIO
S-P5	645x730x2000	-2º/+5°C	430	5	Forzado	230V-50Hz	4	R-134a	1077	280	E	2.744 €
								R-290	959	270	D	

•Cubeta polipropileno 530x396x139mm (25L): 33€
 •Ecurridor cubeta polipropileno 530x396x139mm (25L): 19€



1.6

Armarios Gastronorm



OSCAR ZARZOSA

ARMARIO GASTRONORM

- ✓ *Gran diseño, fino y elegante*
- ✓ *Exterior e interior en inox. AISI304*
 - ✓ *Frío positivo y negativo*
 - ✓ *Puertas con cerradura*
- ✓ *Sistema de retorno automático en puertas*
- ✓ *Interior con esquinas y aristas redondeadas*
 - ✓ *Guías antivuelco regulables en altura*
 - ✓ *Modelos estrechos para GN 1/1*
 - ✓ *Modelos normales para GN2/1*
- ✓ *Iluminación LED al abrir las puertas*
- ✓ *Compartimento congelados y/o pescado*
 - ✓ *Modelo específico para pescado*
- ✓ *Modelo especial para helado. Frío estático*
 - ✓ *Desagüe interior para limpieza*
- ✓ *Grupo fácilmente intercambiable. Monoblock*
 - ✓ *Puertas cristal con iluminación LED*
 - ✓ *Control temperatura digital y táctil*
 - ✓ *Sistema de control por WiFi en opción*
- ✓ *Compresores y ventiladores más eficientes*
 - ✓ *Consumo energético reducido*
 - ✓ *R134a, R452A y opción R290*

MUEBLES FRÍO

Gastronorm 2/1

Formato profesional



Muebles frigoríficos de elegante diseño fabricados totalmente en acero inox. AISI 304, de gran robustez y fiabilidad con sistema de guías antivuelco, regulables en altura cada 3 cm, preparado para bandejas gastronorm 2/1, utiliza el sistema compacto integral FREEPACKCOOL equipado con motor y ventiladores más eficientes que aseguran un perfecto rendimiento y un consumo contenido que reduce el gasto energético.

ARMARIO GASTRONORM 2/1



CARACTERÍSTICAS DE CONSTRUCCIÓN

- Exterior e interior en acero inox. AISI 304, incluida la trasera, exterior en acabado finamente satinado e interior en 2B.
- Patas de acero inox. AISI 304 finamente satinado, regulables en altura.
- Aislamiento de poliuretano inyectado a alta presión con densidad 40 Kg/m³ y con ODP=0.
- Unidad condensadora refrigerada por aire.
- Sistema de evaporación por tiro forzado con parada automática a la apertura de puertas y evaporador con protección anticorrosión.
- Interior con esquinas redondeadas, equipado con estantes GN2/1 de acero plastificado sobre guías de acero inox. con sistema anti-vuelco y regulables en altura.
- Panel de mandos en zona frontal, con controlador electrónico digital. Táctil y opción WiFi. Interruptor luminoso bipolar.
 - Desescarche automático.
- Puertas con tirador integrado, cierre automático y fijación de la posición abierta. Usa burletes magnéticos, fácilmente intercambiables.
- Cerraduras con llave en todas las puertas
- Ventiladores electrónicos y compresores más eficientes.
- Grupo refrigeración "FREEPACKCOOL" monoblock extraíble y fácilmente intercambiable.
- Posibilidad de incorporar como gas refrigerante R-290.

ARMARIOS GASTRONORM 2/1



AISI 304

Exterior, incluida la trasera e interior en acero inox. de alta calidad. Las patas también son de acero inox. regulables en altura 140-200 mm.

HIGIENE

Interior con cantos y esquinas redondeados para facilitar la limpieza. Dispone de un desagüe para drenaje de líquidos del interior.

WiFi

Control y regulación a distancia de la Tª, visor de gráficos de Tª registrada, alarmas por salida de rangos, etc. Opción con sobrecoste.

GASES R

Se están utilizando los gases R134a y R452A libres de CFC y con bajo impacto ecológico, pero opcionalmente se puede pedir con gas R290 aún más respetuoso con el medio.



FUNCIONALIDAD

Utiliza parrillas o bandejas gastronorm 2/1 sobre guías de acero inox. AISI 304 con sistema antivuelco. Se pueden colocar cada 3 cm, hasta 45 parrillas por cada puerta grande. Se puede optar por puertas pequeñas (½) y compartimentos totalmente independientes para pescado o conservación de congelados.

CONTROL

Control electrónico de Tª, desescarches, etc. con visor digital del estado. Se utilizan controladores estándar para facilitar el manejo y la posible sustitución.

CERRADURAS

Todas las puertas llevan cerraduras con llave de serie.

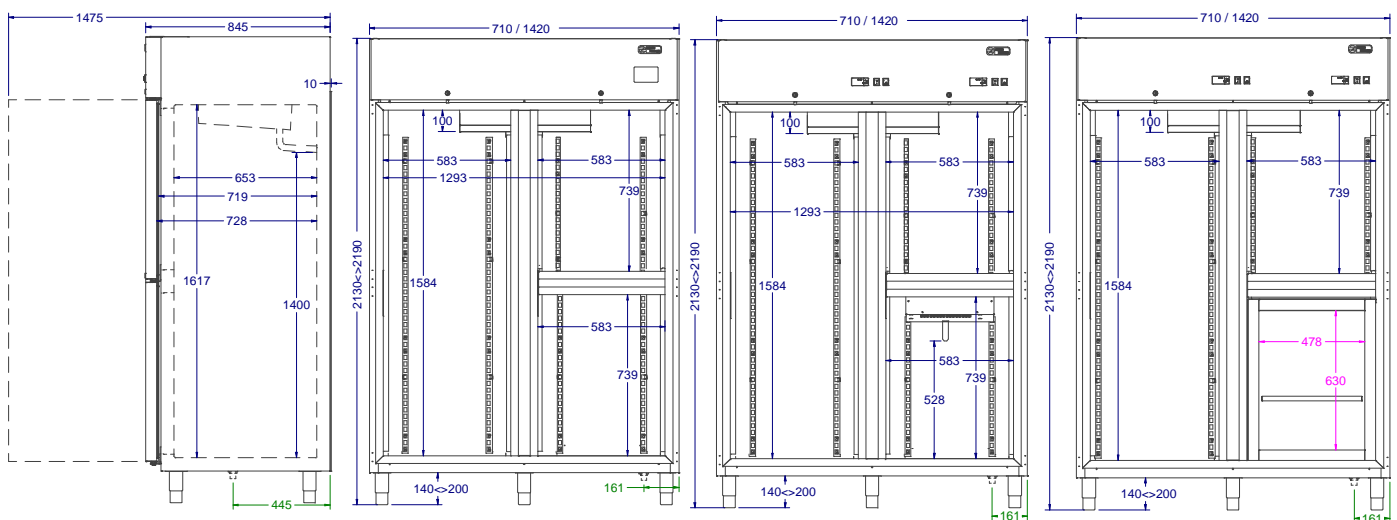
AISLAMIENTO

Poliuretano inyectado a alta presión con una densidad de 40Kg/m³. Altamente ecológico, en base agua, tiene ODP=0 no daña la capa de ozono.

GRUPO FREEPACKCOOL

Sistema monoblock "unidad frigorífica y grupo motor" en un bloque totalmente extraíble, pudiendo ser intercambiado fácilmente. Esto simplifica enormemente las reparaciones y el futuro reciclado del modelo.

MEDIDAS GENERALES



Compartimento pescado

Compartimento congelados

ARMARIO GN2/1 COMPARTIMENTO PESCADO

El mueble dispone de un compartimento aislado y totalmente independiente del resto del espacio refrigerado, con su grupo frigorífico y su controlador particular.

Se puede poner la temperatura más adecuada al producto que se vaya a refrigerar, por ejemplo, pescado.

Los compartimentos pueden ser del tamaño de una puerta grande o de una pequeña (1/2) y mantienen el formato para parrillas o bandejas gastronorm 2/1 en su interior.



ARMARIO GN2/1 COMPART. CONSERVACIÓN DE CONGELADOS



El mueble dispone de un compartimento aislado y totalmente independiente del resto del espacio refrigerado, con su grupo frigorífico y su controlador particular.

Está preparado para mantener en perfectas condiciones productos congelados

Los compartimentos pueden ser del tamaño de una puerta grande o de una pequeña (1/2). Los modelos MX mantienen el formato para parrillas o bandejas gastronorm 2/1 en su interior. Tienen marcos calefactados para evitar que se peguen las puertas.



ARMARIO GASTRONORM 2/1 REFRIGERADO AG-700

MODELO	Medidas (mm)	Tª (°C)	Volumen (L)	Estantes (nº)	J.Guías (nº)	Sistema Refrig.	Tensión-Frec (V-Hz)	Clase Climática	Gas Refrig.	AEC (Kwh/año)	Pot.Elec. (W)	CEE	PRECIO
AG-700-1	710x855x2130	0º/8°C	615	3	5	Forzado	230V-50Hz	4	R-134a	1.187	295	D	2.568 €
									R-290	1.114	270	D	
AG-700-2	710x855x2130	0º/8°C	615	3	5	Forzado	230V-50Hz	4	R-134a	1.187	295	D	2.582 €
									R-290	1.114	270	D	



ARMARIO GASTRONORM 2/1 REFRIGERADO AG-1450

MODELO	Medidas (mm)	Tª (°C)	Volumen (L)	Estantes (nº)	J.Guías (nº)	Sistema Refrig.	Tensión-Frec (V-Hz)	Clase Climática	Gas Refrig.	AEC (kWh/año)	Pot.Elec. (W)	CEE	PRECIO
AG-1450-2	1420x855x2130	0º/8°C	1.365	6	10	Forzado	230V-50Hz	4	R-134a	1.635	575	D	3.604 €
									R-290	1.441	400	D	
AG-1450-3	1420x855x2130	0º/8°C	1.365	6	10	Forzado	230V-50Hz	4	R-134a	1.635	575	D	3.643 €
									R-290	1.441	400	D	
AG-1450-4	1420x855x2130	0º/8°C	1.365	6	10	Forzado	230V-50Hz	4	R-134a	1.635	575	D	3.677 €
									R-290	1.441	400	D	



ARMARIO GASTRONORM 2/1 CONSERVACIÓN DE CONGELADOS AG-700-C

MODELO	Medidas (mm)	Tª (°C)	Volumen (L)	Estantes (nº)	J.Guías (nº)	Sistema Refrig.	Tensión-Frec (V-Hz)	Clase Climática	Gas Refrig.	AEC (kWh/año)	Pot.Elec. (W)	CEE	PRECIO
AG-700-C	710x855x2130	-21º/-18°C	600	3	5	Forzado	230V-50Hz	4	R-452A	3.121	480	D	3.319 €
									R-290	2.912	390	D	



ARMARIO GASTRONORM 2/1 CONSERVACIÓN DE CONGELADOS AG-1450-C

MODELO	Medidas (mm)	Tª (°C)	Volumen (L)	Estantes (nº)	J.Guías (nº)	Sistema Refrig.	Tensión-Frec (V-Hz)	Clase Climática	Gas Refrig.	AEC (kWh/año)	Pot.Elec. (W)	CEE	PRECIO
AG-1450-C	1420x855x2130	-21º/-18°C	1.335	6	10	Forzado	230V-50Hz	4	R-452A	3.267	570	C	4.443 €
									R-290	2.993	548	C	



ARMARIO GASTRONORM 2/1 COMPARTIMENTO PESCADO AG-700-PX

MODELO	Medidas (mm)	Tª (°C)	Volumen (L)	Estantes (nº)	J.Guías (nº)	Sistema Refrig.	Tensión-Frec (V-Hz)	Clase Climática	Gas Refrig.	AEC (Kwh/año)	Pot. Elec. (W)	PRECIO
AG-700-PX	710x855x2130	0º/8ºC -2º/5ºC	270	2+2	5	Forzado Forzado	230V-50Hz	4	R-134a / R-452A	630 / 670	260 / 260	3.235 €
			270						R-290	590 / 620	255 / 255	



ARMARIO GASTRONORM 2/1 COMPARTIMENTO PESCADO AG-1450-P/PX

MODELO	Medidas (mm)	Tª (°C)	Volumen (L)	Estantes (nº)	J.Guías (nº)	Sistema Refrig.	Tensión-Frec (V-Hz)	Clase Climática	Gas Refrig.	AEC (Kwh/año)	Pot. Elec. (W)	PRECIO
AG-1450-P3	1420x855x2130	0º/8ºC -2º/5ºC	1010	4+2	10	Forzado Forzado	230V-50Hz	4	R-134a	1405 / 670	575 / 260	3.878 €
			270						R-290	1270 / 620	400 / 255	
AG-1450-P4	1420x855x2130	0º/8ºC -2º/5ºC	1010	4+2	10	Forzado Forzado	230V-50Hz	4	R-134a	1405 / 670	575 / 260	3.977 €
			270						R-290	1270 / 620	400 / 255	
AG-1450-PX	1420x855x2130	0º/8ºC -2º/5ºC	615	3+3	10	Forzado Forzado	230V-50Hz	4	R-134a	1187 / 1225	295 / 295	5.297 €
			615						R-290	1114 / 1145	270 / 270	



ARMARIO GN 2/1 COMPARTIMENTO CONSERVACIÓN DE CONGELADOS AG-700-MX

MODELO	Medidas (mm)	Tª (°C)	Volumen (L)	Estantes (nº)	J.Guías (nº)	Sistema Refrig.	Tensión-Frec (V-Hz)	Clase Climática	Gas Refrig.	AEC (Kwh/año)	Potencia (W)	PRECIO
AG-700-MX	710x855x2130	0º/8ºC -21º/-18ºC	270	2+2	5	Forzado Forzado	230V-50Hz	4	R-134a/R-452A	630 / 1852	260 / 250	4.220 €
			260						R-290	590 / 1725	255 / 245	



ARMARIO GN 2/1 COMPART. CONSERVACIÓN DE CONGELADOS AG-1450-2T/MX

MODELO	Medidas (mm)	Tª (°C)	Volumen (L)	Estantes (nº)	J.Guías (nº)	Sistema Refrig.	Tensión-Frec (V-Hz)	Clase Climática	Gas Refrig.	AEC (Kwh/año)	Potencia (W)	PRECIO
AG-1450-3-2T	1420x855x2130	0º/8ºC -21º/-18ºC	1010	4	10	Forzado Estático	230V-50Hz	4	R-134a	1405 / 1080	575 / 260	4.820 €
			260								2	
AG-1450-4-2T	1420x855x2130	0º/8ºC -21º/-18ºC	1010	4	10	Forzado Estático	230V-50Hz	4	R-134a	1405 / 1080	575 / 240	4.830 €
			260								2	
AG-1450-MX	1420x855x2130	0º/8ºC -21º/-18ºC	615	3	10	Forzado Forzado	230V-50Hz	4	R134a / R452A	1187 / 3121	295 / 480	6.190 €
			600						3	3	R-290	

OPCIONES



TAMAÑO PUERTAS (REFRIGERACIÓN)

Sustituir puerta pequeña AG por puerta pequeña AG cristal	Sustituir puerta grande AG por puerta grande AG cristal
	
460 €	500 €

OPCIÓN: Suplemento por Iluminación LED RGB multicolor con mando a distancia 150 €



PUERTAS

La línea de las puertas de cristal es idéntica a la de las ciegas. El marco es de acero inox. AISI 304 y cuenta con triple vidrio y doble cámara para mejorar el aislamiento. En modelos con frío negativo incluyen de serie resistencia interior para evitar el empañamiento.

LED

Todos los muebles con puertas de cristal llevan de serie iluminación led blanco. Opcionalmente se puede elegir el color o instalar un sistema de varios colores (RGB) con mando a distancia para cambiarlos.

ESPECIAL



ARMARIOS GASTRONORM

ESTÁTICO

Modelo con frío estático sin corrientes de aire en el interior, para una conservación perfecta del helado. El evaporador en forma de tubería especial dentro de las paredes, envuelve el interior desde el suelo hasta el techo para conseguir un reparto equilibrado del frío.

CAPACIDAD

El mueble está preparado para albergar hasta cinco cubetas de helado, en medida estándar 360x165 mm, por cada balda. La capacidad puede variar según la altura de las cubetas, así entran por ejemplo, 35 cubetas de altura 180mm o 50 cubetas de altura 120mm.



ARMARIO GASTRONORM 2/1 HELADOS AG-700-CH

Parrillas incluidas en el precio. Cubetas helado NO incluidas.

MODELO	Medidas (mm)	Tª (°C)	Volumen (L)	Estantes (nº)	J.Guías (nº)	Sistema Refrig.	Tensión-Frec (V-Hz)	Clase Climática	Gas Refrig.	AEC (kWh/año)	Potencia (W)	PRECIO
AG-700-CH	710x855x2130	-21°/-18°C	660	9	9	Estático	230V-50Hz	4	R-134a	3.267	573	4.046 €

Gastronorm 1/1

Espacios reducidos con estándar GN1/1



Muebles frigoríficos de elegante diseño fabricados totalmente en acero inox. AISI 304, de gran robustez y fiabilidad, con sistema de guías antivuelco, regulables en altura cada 3 cm y preparado para bandejas gastronorm 1/1. Ideales para colocar en huecos estrechos dada su reducida anchura, utiliza el sistema monoblock FREEPACKCOOL, equipado con motor y ventiladores más eficientes, que aseguran un perfecto rendimiento y un consumo contenido que reduce el gasto energético.



ARMARIO GASTRONORM 1/1



CARACTERÍSTICAS DE CONSTRUCCIÓN

- Exterior e interior en acero inox. AISI 304, incluida la trasera, exterior en acabado finamente satinado e interior en 2B.
- Patas de acero inox. AISI 304 finamente satinado, regulables en altura.
- Aislamiento de poliuretano inyectado a alta presión con densidad 40 Kg/m^3 y con ODP igual a cero que no daña la capa de ozono.
- Unidad condensadora refrigerada por aire.
- Sistema de evaporación por tiro forzado con parada automática a la apertura de puertas y evaporador con protección anticorrosión.
- Interior con esquinas redondeadas, equipado con estantes GN1/1 y GN2/1 de acero plastificado sobre guías de acero inox. con sistema antivuelco y regulables en altura.
 - Panel de mandos en zona frontal, con interruptor luminoso bipolar y controlador electrónico digital, táctil y opción WiFi.
 - Desescarche automático.
- Puertas con tirador integrado, cierre automático y fijación de la posición abierta. Usa burletes magnéticos, fácilmente intercambiables.
 - Cerraduras con llave en todas las puertas
 - Ventiladores electrónicos y compresores más eficientes.
- Grupo refrigerador completo (incluido evaporador) extraíble y fácilmente intercambiable, como monoblock "FREEPACKCOOL".
- Posibilidad de incorporar como gas refrigerante R-290.

ARMARIOS GASTRONORM 1/1



AISI 304

Exterior, incluida la trasera e interior en acero inox. Patas de acero inox. regulables en altura 140-200 mm.

HIGIENE

Interior con cantos y esquinas redondeados para facilitar la limpieza. Desagüe para drenaje de líquidos del interior.

CERRADURAS

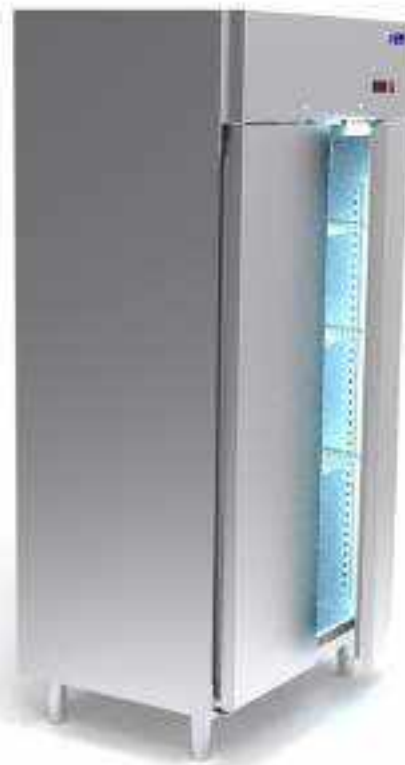
Todas las puertas llevan cerraduras con llave de serie.

WiFi

Control y regulación remota de la Tª, visor de gráficos de Tª registrada, alarmas por salida de rangos, etc. Opción con sobrecoste.

GASES R

Se están utilizando los gases R134a y R452A libres de CFC y con bajo impacto ecológico, pero opcionalmente se puede pedir con gas R290 aún más respetuoso con el medio.



FUNCIONALIDAD

Utiliza parrillas o bandejas gastronorm 1/1 sobre guías de acero inox. AISI 304 con sistema antivuelco. Se pueden colocar cada 3 cm, hasta 45 parrillas por cada puerta grande. Se puede optar por puertas pequeñas (1/2) y compartimentos totalmente independientes para pescado o conservación de congelados.

CONTROL

Control electrónico de Tª, desescarches, etc. con visor digital del estado. Se utilizan controladores estándar para facilitar el manejo y la posible sustitución.

AISLAMIENTO

Poliuretano inyectado a alta presión con una densidad de 40Kg/m³. Altamente ecológico, en base agua, tiene ODP=0 por lo que no daña la capa de ozono.

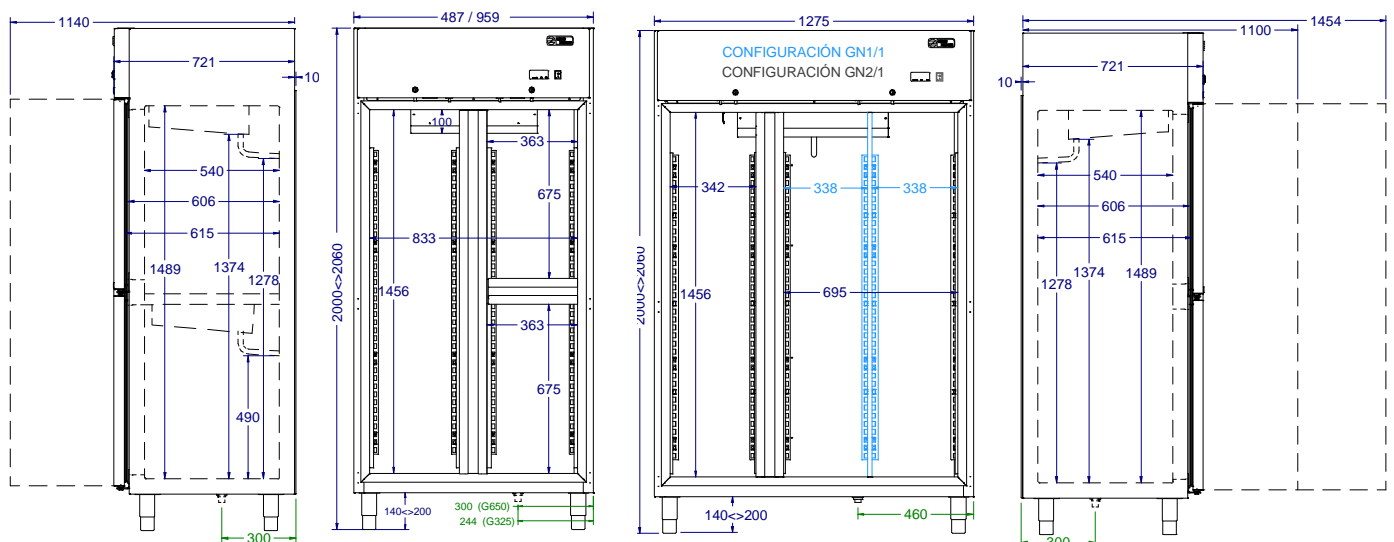
GRUPO FREEPACKCOOL

Sistema monoblock "unidad frigorífica y grupo motor" en un monoblock totalmente extraíble, pudiendo ser intercambiado fácilmente. Esto simplifica enormemente las reparaciones y el futuro reciclado del modelo.

MEDIDAS GENERALES

G-325 G-650

G-1000



ARMARIO GASTRONORM CONFIGURACION VARIABLE

ARMARIO GN CONFIGURACIÓN GN2/1 o GN1/1

La puerta derecha, más ancha, del mueble permite una doble configuración.

En la imagen podemos ver la elección del formato grande GN2/1 a la derecha y el formato pequeño GN1/1 a la izquierda.

El formato grande permite tener dos columnas de parrillas, (1xGN1/1+ 1xGN2/1) y el formato pequeño tres columnas de parrillas (3xGN1/1).

Es un modelo ideal para espacios pequeños pues puede albergar bandejas o parrillas de gran formato con un reducido tamaño exterior.



La característica más destacada de este modelo G-1000 es la *versatilidad* que ofrece, pues es el usuario final el que decide, con una simple operación de poner y quitar una cremallera, que el mueble pueda albergar bandejas y parrillas GN1/1 o GN2/1. Además de su *reducido tamaño exterior* para una gran capacidad interior.

ARMARIO GN CONFIGURACIÓN VARIABLE MIXTO



REFRIGERACIÓN + PESCADO

Compartimentos totalmente independientes cada uno con su grupo de refrigeración, sus mandos y su temperatura. La puerta derecha, más ancha para refrigeración y la estrecha para pescado.

REFRIGERACIÓN + CONSERV. CONGELADOS

Compartimentos totalmente independientes cada uno con su grupo de refrigeración, sus mandos y su temperatura. La puerta derecha, más ancha para refrigeración y la estrecha para conservación de congelados.



ARMARIO GASTRONORM 1/1 REFRIGERADO G-325

MODELO	Medidas (mm)	Tª (°C)	Volumen (L)	Estantes (nº)	J.Guías (nº)	Sistema Refrig.	Tensión-Frec (V-Hz)	Clase Climática	Gas Refrig.	AEC (kWh/año)	Pot. Elec. (W)	CEE	PRECIO
G-325-1	490x730x2000	0º/8°C	305	3	5	Forzado	230V-50Hz	4	R-134a	916	275	E	1.949 €
									R-290	879	240	E	
G-325-2	490x730x2000	0º/8°C	305	3	5	Forzado	230V-50Hz	4	R-134a	916	275	E	2.008 €
									R-290	879	240	E	



ARMARIO GASTRONORM 1/1 REFRIGERADO G-650

MODELO	Medidas (mm)	Tª (°C)	Volumen (L)	Estantes (nº)	J.Guías (nº)	Sistema Refrig.	Tensión-Frec (V-Hz)	Clase Climática	Gas Refrig.	AEC (kWh/año)	Pot. Elec. (W)	CEE	PRECIO
G-650-2	960x730x2000	0º/8°C	705	6	10	Forzado	230V-50Hz	4	R-134a	1423	290	E	2.622 €
									R-290	1368	255	E	
G-650-3	960x730x2000	0º/8°C	705	6	10	Forzado	230V-50Hz	4	R-134a	1423	290	E	2.715 €
									R-290	1368	255	E	
G-650-4	960x730x2000	0º/8°C	705	6	10	Forzado	230V-50Hz	4	R-134a	1423	290	E	2.759 €
									R-290	1368	255	E	



ARMARIO GASTRONORM 1/1 CONSERVACIÓN DE CONGELADOS G-325-C

MODELO	Medidas (mm)	Tª (°C)	Volumen (L)	Estantes (nº)	J.Guías (nº)	Sistema Refrig.	Tensión-Frec (V-Hz)	Clase Climática	Gas Refrig.	AEC (kWh/año)	Pot. Elec. (W)	CEE	PRECIO
G-325-C	490x730x2000	-21º/-18°C	300	3	5	Forzado	230V-50Hz	4	R-452A	2299	480	E	2.690 €
									R-290	2117	390	D	



ARMARIO GASTRONORM 1/1 CONSERVACIÓN DE CONGELADOS G-650-C

MODELO	Medidas (mm)	Tª (°C)	Volumen (L)	Estantes (nº)	J.Guías (nº)	Sistema Refrig.	Tensión-Frec (V-Hz)	Clase Climática	Gas Refrig.	AEC (kWh/año)	Pot. Elec. (W)	CEE	PRECIO
G-650-C	960x730x2000	-21º/-18°C	695	6	10	Forzado	230V-50Hz	4	R-452A	3449	560	D	3.373 €
									R-290	3340	455	D	



ARMARIO REFRIGERADO GN CONFIGURACIÓN VARIABLE G-1000

MODELO	Medidas (mm)	Tª (°C)	Volumen (L)	Estantes (nº)	J.Guías (nº)	Sistema Refrig.	Tensión-Frec (V-Hz)	Clase Climática	Gas Refrig.	AEC (kWh/año)	Pot. Elec. (W)	CEE	PRECIO
G-1000-2 (GN 2/1)	1275x730x2000	0º/8°C	950	3 GN2/1 3 GN1/1	10	Forzado	230V-50Hz	4	R-134a	1537	370	D	3.250 €
									R-290	1420	330	D	
G-1000-2 (GN 1/1)	1275x730x2000	0º/8°C	950	9 GN1/1	15	Forzado	230V-50Hz	4	R-134a	1537	370	D	3.250 €
									R-290	1420	330	D	



ARMARIO GN CONFIG. VARIABLE CONSERVACIÓN DE CONGELADOS G-1000-C

MODELO	Medidas (mm)	Tª (°C)	Volumen (L)	Estantes (nº)	J.Guías (nº)	Sistema Refrig.	Tensión-Frec (V-Hz)	Clase Climática	Gas Refrig.	AEC (kWh/año)	Pot. Elec. (W)	CEE	PRECIO
G-1000-C (GN 2/1)	1275x730x2000	-21º/-18°C	940	3 GN2/1 3 GN1/1	10	Forzado	230V-50Hz	4	R-452A	4198	550	D	3.932 €
									R-290	3796	420	C	
G-1000-C (GN 1/1)	1275x730x2000	-21º/-18°C	940	9 GN1/1	15	Forzado	230V-50Hz	4	R-452A	4198	550	D	3.932 €
									R-290	3796	420	C	



ARMARIO GN CONFIGURACIÓN VARIABLE COMPARTIMENTO PESCADO G-1000-PX

MODELO	Medidas (mm)	Tª (°C)	Volumen (L)	Estantes (nº)	J.Guías (nº)	Sistema Refrig.	Tensión-Frec (V-Hz)	Clase Climática	Gas Refrig.	AEC (kWh/año)	Pot. Elec. (W)	PRECIO
G-1000-PX (GN 2/1)	1275x730x2000	0º/8°C	580	3 GN2/1	10	Forzado	230V-50Hz	4	R-134a	1423 / 916	290	4.247 €
		-2º/5°C	285	3 GN1/1					R-290	1368 / 879	275	
G-1000-PX (GN 1/1)	1275x730x2000	0º/8°C	580	6 GN1/1	15	Forzado	230V-50Hz	4	R-134a	1423 / 916	290	4.247 €
		-2º/5°C	285	3 GN1/1					R-290	1368 / 879	275	



ARMARIO GN CONF. VAR. COMPART. CONSERVACIÓN DE CONGELADOS G-1000-MX

MODELO	Medidas (mm)	Tª (°C)	Volumen (L)	Estantes (nº)	J.Guías (nº)	Sistema Refrig.	Tensión-Frec (V-Hz)	Clase Climática	Gas Refrig.	AEC (kWh/año)	Pot. Elec. (W)	PRECIO
G-1000-MX (GN 2/1)	1275x730x2000	0º/8°C	580	3 GN2/1	10	Forzado	230V-50Hz	4	R-134a/R452A	1423 / 2299	290	5.215 €
		-21º/-18°C	275	3 GN1/1					R-290	1368 / 2117	480	
G-1000-MX (GN 1/1)	1275x730x2000	0º/8°C	580	6 GN1/1	15	Forzado	230V-50Hz	4	R-134a/R452A	1423 / 2299	290	5.215 €
		-21º/-18°C	275	3 GN1/1					R-290	1368 / 2117	480	

ARMARIOS GASTRONORM 1/1

OPCIONES



TAMAÑO PUERTAS (REFRIGERACIÓN)

Sustituir puerta estrecha G por puerta estrecha G cristal	Sustituir puerta ancha G por puerta ancha G cristal
	
425 €	500 €

OPCIÓN: Suplemento por Iluminación LED RGB multicolor con mando a distancia 150 €



PUERTAS

La línea de las puertas de cristal es idéntica a la de las ciegas. El marco es de acero inox. AISI 304 y cuenta con triple vidrio y doble cámara para mejorar el aislamiento. En modelos con frío negativo incluyen de serie resistencia interior para evitar el empañamiento.

LED

Todos los muebles con puertas de cristal llevan de serie iluminación led blanco. Opcionalmente se puede elegir el color o instalar un sistema de varios colores (RGB) con mando a distancia para cambiarlos.

Armarios Gastronorm 1/1

ESPECIAL



CAPACIDAD

El mueble está preparado para albergar hasta cinco cajas estándar de pescado en EPS, en medida 800x400x200 mm, o de plástico 725x500 mm hasta 200mm de altas. El mueble se suministra sin cajas, para meter las de la lonja en EPS, o las cajas de plástico de 725x500x125mm.

PRÁCTICO

Se trata de un mueble especial para meter directamente las cajas de EPS que se adquieren en la lonja de pescados. Cuenta con unas guías especiales que van inclinadas y cuentan con sistema de drenaje para ese tipo de cajas. Tiene desagüe interior que se puede unir con sifón a la red.



ARMARIO ESPECIAL PESCADO

MODELO	Medidas (mm)	Tª (°C)	Volumen (L)	Cajas (nº)	J. Guías (nº)	Sistema Refrig.	Tensión-Frec (V-Hz)	Clase Climática	Gas Refrig.	AEC (kWh/año)	Potencia (W)	CEE	PRECIO
G-650-P5	960x730x2000	-2º/+5ºC	705	-	5	Forzado	230V-50Hz	4	R-134a	1424	290	E	3.020 €
									R-290	1369	255	E	
G-650-P5 (B) Con cajas plástico	960x730x2000	-2º/+5ºC	705	5	5	Forzado	230V-50Hz	4	R-134a	1424	290	E	3.338 €
									R-290	1369	255	E	

•Cajas de plástico (725x500x125mm) precio unidad: 75€

ARMARIOS PESCADO

G-P5



1.7

Armarios Pastelería EN 600x400



OSCAR ZARZOSA

ARMARIO PASTELERIA 600x400

- ✓ Gran diseño, fino y elegante
- ✓ Exterior e interior en inox. AISI304
 - ✓ Frío positivo y negativo
 - ✓ Puertas con cerradura
- ✓ Sistema de retorno automático en puertas
- ✓ Interior con esquinas y aristas redondeadas
 - ✓ Guías regulables en altura
 - ✓ Equipado con formato EN 600x400
 - ✓ Iluminación LED al abrir las puertas
 - ✓ Desagüe interior para limpieza
- ✓ Grupo fácilmente intercambiable. Monoblock
 - ✓ Puertas cristal con iluminación LED
 - ✓ Control temperatura digital y táctil
 - ✓ Sistema de control por WiFi en opción
- ✓ Compresores y ventiladores más eficientes
 - ✓ Consumo energético reducido
 - ✓ R134a, R452A y opción R290

MUEBLES FRÍO

Pastelería 600x400

Formato específico



Muebles frigoríficos de elegante diseño fabricados totalmente en acero inox. AISI 304, de gran robustez y fiabilidad con sistema de guías regulables en altura cada 3 cm, preparado específicamente para bandejas de pastelería 600x400mm, utiliza el sistema compacto integral FREEPACKCOOL equipado con motor y ventiladores más eficientes que aseguran un perfecto rendimiento y un consumo contenido que reduce el gasto energético.

ARMARIO PASTELERIA 600x400



CARACTERÍSTICAS DE CONSTRUCCIÓN

- Exterior e interior en acero inox. AISI 304, incluida la trasera, exterior finamente satinado e interior 2B.
- Patas de acero inox. AISI 304 finamente satinado, regulables en altura.
- Aislamiento de poliuretano inyectado a alta presión con densidad 40 Kg/m³ y con ODP=0, no daña la capa de ozono.
 - Unidad condensadora refrigerada por aire.
- Sistema de evaporación por tiro forzado con parada automática a la apertura de puertas y evaporador con protección anticorrosión.
 - Interior con esquinas redondeadas, equipado con estantes EN60x40 de acero plastificado sobre guías de acero inox. regulables en altura.
- Panel de mandos en zona frontal, con controlador electrónico digital. Táctil y opción WiFi. Interruptor luminoso bipolar.
 - Desescarche automático.
- Puertas con tirador integrado, cierre automático y fijación de la posición abierta. Usa burletes magnéticos, fácilmente intercambiables.
 - Cerraduras con llave en todas las puertas
- Ventiladores electrónicos y compresores más eficientes.
 - Grupo refrigeración "FREEPACKCOOL" monoblock extraíble y fácilmente intercambiable.
- Posibilidad de incorporar como gas refrigerante R-290.

ARMARIOS PASTELERIA 60x40



AISI 304

Exterior, incluida la trasera e interior en acero inox. de alta calidad. Las patas también son de acero inox. regulables en altura 140-200 mm.

HIGIENE

Interior con cantos y esquinas redondeados para facilitar la limpieza. Dispone de un desagüe para drenaje de líquidos del interior.

WiFi

Control y regulación a distancia de la Tª, visor de gráficos de Tª registrada, alarmas por salida de rangos, etc. Opción con sobrecoste.

GASES R

Se están utilizando los gases R134a y R452A libres de CFC y con bajo impacto ecológico, pero opcionalmente se puede pedir con gas R290 aún más respetuoso con el medio.



FUNCIONALIDAD

Utiliza parrillas o bandejas euronorm 60x40 típicas del sector de la pastelería-panadería sobre guías de acero inox. AISI 304. Se pueden colocar cada 3 cm, hasta 45 parrillas por cada puerta grande, muy útil para dejar la masa reposando.

CONTROL

Control electrónico de Tª, desescarches, etc. con visor digital del estado. Se utilizan controladores estándar para facilitar el manejo y la posible sustitución.

CERRADURAS

Todas las puertas llevan cerraduras con llave de serie.

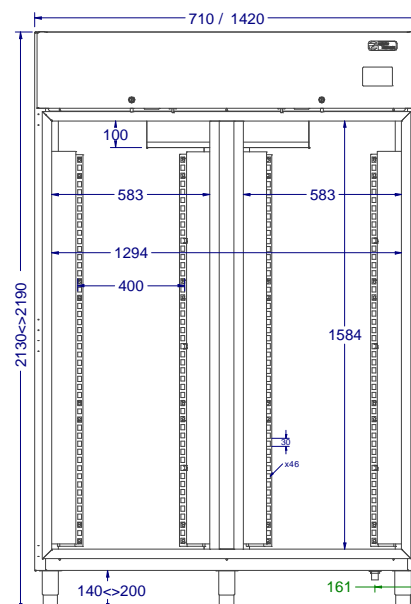
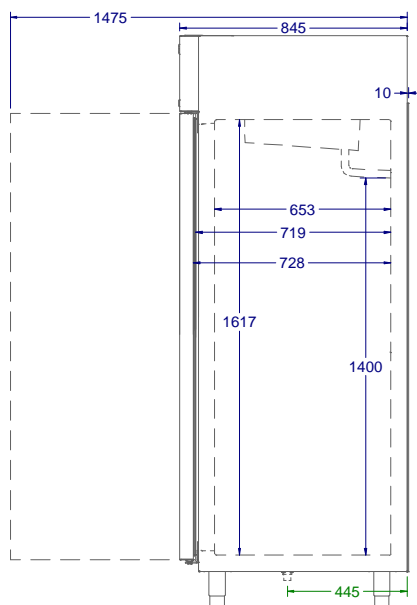
AISLAMIENTO

Poliuretano inyectado a alta presión y densidad 40Kg/m³. Altamente ecológico, en base agua, tiene ODP=0. No daña la capa de ozono.

GRUPO FREEPACKCOOL

Sistema monoblock "unidad frigorífica y grupo motor" en un bloque totalmente extraíble, pudiendo ser intercambiado fácilmente. Esto simplifica enormemente las reparaciones y el futuro reciclado del modelo.

MEDIDAS GENERALES





ARMARIO PASTELERIA 600x400 REFRIGERADO P-700

MODELO	Medidas (mm)	Tª (°C)	Volumen (L)	Estantes (nº)	J.Guías (nº)	Sistema Refrig.	Tensión-Frec (V-Hz)	Clase Climática	Gas Refrig.	AEC (kWh/año)	Pot. Elec. (W)	CEE	PRECIO
P-700-1	710x850x2130	0º/8°C	600	3	5	Forzado	230V-50Hz	4	R-134a	1187	295	D	2.609 €
									R-290	1114	270	D	



ARMARIO PASTELERIA 600x400 REFRIGERADO P-1450

MODELO	Medidas (mm)	Tª (°C)	Volumen (L)	Estantes (nº)	J.Guías (nº)	Sistema Refrig.	Tensión-Frec (V-Hz)	Clase Climática	Gas Refrig.	AEC (kWh/año)	Pot. Elec. (W)	CEE	PRECIO
P-1450-2	1240x850x2130	0º/8°C	1312	6	10	Forzado	230V-50Hz	4	R-134a	1635	575	D	3.839 €
									R-290	1441	400	D	



ARMARIO PASTELERIA 600x400 CONSERVACIÓN DE CONGELADOS P-700-C

MODELO	Medidas (mm)	Tª (°C)	Volumen (L)	Estantes (nº)	J.Guías (nº)	Sistema Refrig.	Tensión-Frec (V-Hz)	Clase Climática	Gas Refrig.	AEC (kWh/año)	Pot. Elec. (W)	CEE	PRECIO
P-700-C	710x850x2130	-21º/-18°C	590	3	5	Forzado	230V-50Hz	4	R-452A	3121	480	D	3.345 €
									R-290	2912	390	D	



ARMARIO PASTELERIA 600x400 CONSERVACIÓN DE CONGELADOS P-1450-C

MODELO	Medidas (mm)	Tª (°C)	Volumen (L)	Estantes (nº)	J.Guías (nº)	Sistema Refrig.	Tensión-Frec (V-Hz)	Clase Climática	Gas Refrig.	AEC (kWh/año)	Pot. Elec. (W)	CEE	PRECIO
P-1450-C	1240x850x2130	-21º/-18°C	1293	6	10	Forzado	230V-50Hz	4	R-452A	3267	570	C	4.649 €
									R-290	2993	548	C	

ARMARIOS PASTELERIA 600x400