



Chef Martín Berasategui
8 Estrellas Michelin

BARBACOAS



PIRA

BBQ-M80



100 comensales

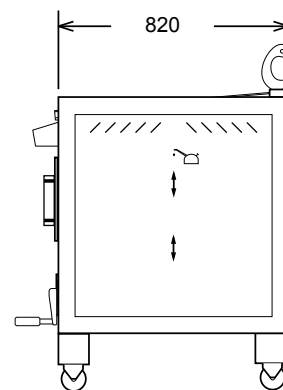
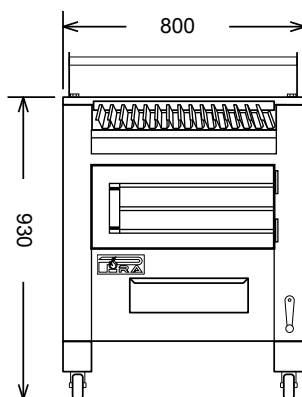
- Interior en hierro fundido
- Altura regulable de la tolva del carbón
- Paredes y fondo aislados
- Parrilla extraíble
- Recogegrasas extraíble
- Cajón recogedor de cenizas
- Ruedas de nylon
- Incluido de serie:
 - 1 Pinza para carne
 - 1 Atizador
 - 1 Parrilla acanalada 620 x 780

MODELOS

REF.	MODELO	PRECIO
800000	Pira BBQ-M80	4.570 €

INFORMACIÓN TÉCNICA

Producción media	40 Kg/h
Consumo de carbón máximo	5-7 Kg. por servicio
Tiempo de encendido	30 min.
Temperatura de trabajo	de 180° C a 350° C
Peso neto	240 Kg.



PIRA BBQ-M80

ACCESORIOS INCLUIDOS

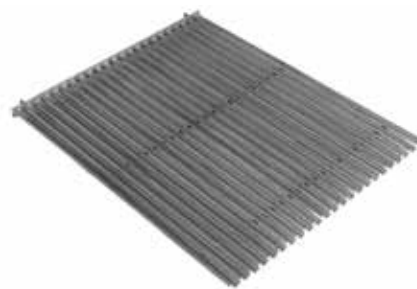
REF.	DESCRIPCIÓN	PRECIO
950002	Pinzas para carne	35 €
950001	Atizador	28 €
901022	Parrilla acanalada BBQ 620 x 780	339 €



ATIZADOR



PINZAS PARA CARNE



PARRILLA ACANALADA BBQ 620 X 780

ACCESORIOS

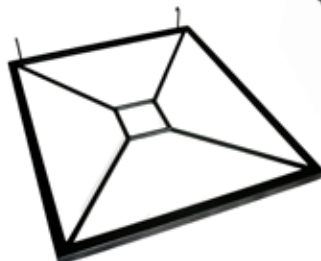
REF.	DESCRIPCIÓN	PRECIO
900022	Parrilla varilla BBQ 620 x 730	281 €
902044	Soporte paellero 620 x 730	113 €
903000	Asador 700 x 320	520 €
905000	Pincho	30 €
909000	Mesa lateral negra 810 x 350	105 €
900222	1/2 parrilla varilla BBQ-80/150	281 €
901222	1/2 parrilla acanalada BBQ-80/150	339 €

ACCESORIOS

REF.	DESCRIPCIÓN	PRECIO
905001	Kit soporte pinchos	103 €
904002	Asa auxiliar asador	45 €
905003	Pala para carbón	60 €
904001	Kit soporte asador	70 €
909050	Mesa lateral inox 790x350	150 €
901224	1/2 plancha BBQ 80/150	375 €
901024	Plancha BBQ 80/150	775 €



PARRILLA VARILLA 620X730



SOPORTE PAELLERO 620X730



PINCHO



KIT SOPORTE PINCHOS



ASA AUXILIAR ASADOR



PALA PARA CARBÓN



ASADOR 700 X 320



MESA LATERAL INOX 790X 350



MESA LATERAL NEGRA 810X 350



KIT SOPORTE ASADOR

1/2 PARRILLA VARILLA BBQ-80 /150
310 X 7801/2 PLANCHA BBQ-80/150
310 X 7801/2 PARRILLA ACANALADA BBQ-80 /150
310 X 780

CAMPANA EXTRACTORA PIRA RECOMENDADA

REF.	DESCRIPCIÓN	PRECIO
711214	Campana inox 1200 x 1400	1.604 €
790012	Motor ventilador 15/7 3 CV	1.666 €
790020	Sistema antiincendios	1.575 €

FILTRACION HUMOS / OLORES

REF.	DESCRIPCIÓN	PRECIO
700012	FUO 8000P	11.737 €
700022	ODORLESS 8000P	5.504 €
700032	HIDROPIRA 8000	9.374 €

PIRA

BBQ-M120



170 comensales

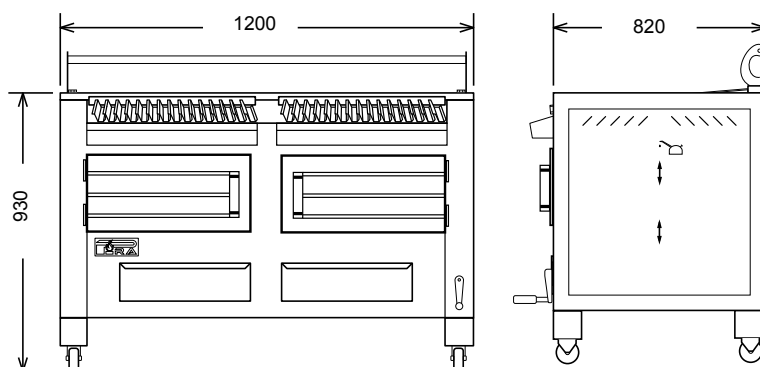
- Interior en hierro fundido
- Altura regulable de la tolva del carbón
- Paredes y fondo aislados
- Parrilla extraíble
- Recogegrasas extraíble
- Cajón recogedor de cenizas
- Ruedas de nylon
- Incluido de serie:
 - 1 Pinza para carne
 - 1 Atizador
 - 2 Parrillas acanaladas 495 x 780

MODELOS

REF.	MODELO	PRECIO
120000	Pira BBQ-M120	5.435 €

INFORMACIÓN TÉCNICA

Producción media	68 Kg/h
Consumo de carbón máximo	14 Kg. por servicio
Tiempo de encendido	30 min.
Temperatura de trabajo	de 180° C a 350° C
Peso neto	410 Kg.



PIRA BBQ-M120

ACCESORIOS INCLUIDOS

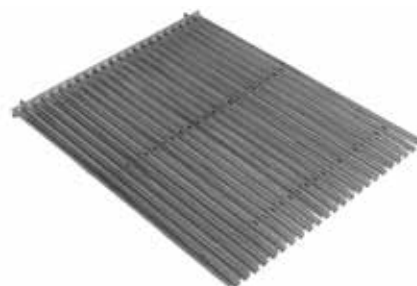
REF.	DESCRIPCIÓN	PRECIO
950002	Pinzas para carne	35 €
950001	Atizador	28 €
901023	Parrilla acanalada BBQ 495 x 780	339 €



ATIZADOR



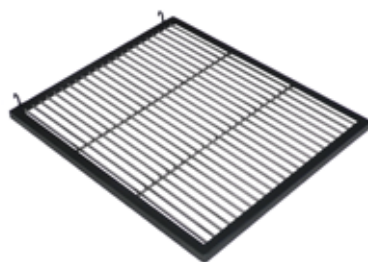
PINZAS PARA CARNE



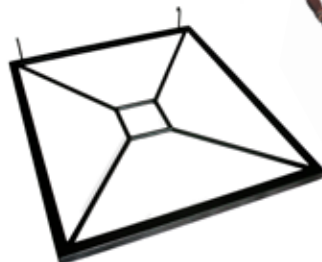
PARRILLA ACANALADA BBQ 495 X 780

ACCESORIOS

REF.	DESCRIPCIÓN	PRECIO
900023	Parrilla varilla BBQ 495 x 730	281 €
902045	Soporte paellero 495 x 730	113 €
904101	Asador 1050 x 320	720 €
905000	Pincho	30 €
909000	Mesa lateral negra 810 x 350	105 €
901034	Plancha BBQ-M120	775 €



PARRILLA VARILLA 495X780



SOPORTE PAELLERO 495X730



PINCHO



KIT SOPORTE PINCHOS



ASA AUXILIAR ASADOR



PALA PARA CARBÓN



ASADOR 1050 X 320



MESA LATERAL INOX 790X 350



MESA LATERAL NEGRA 810X 350



KIT SOPORTE ASADOR

CAMPANA EXTRACTORA PIRA RECOMENDADA

REF.	DESCRIPCIÓN	PRECIO
711514	Campana inox 1500 x 1400	1.804 €
790013	Motor ventilador 18/9 3 CV	1.785 €
790020	Sistema antiincendios	1.575 €

FILTRACION HUMOS / OLORES

REF.	DESCRIPCIÓN	PRECIO
700012	FUO 8000P	11.737 €
700022	ODORLESS 8000P	5.504 €
700032	HIDROPIRA 8000	9.374 €

PIRA

BBQ-M150



200 comensales

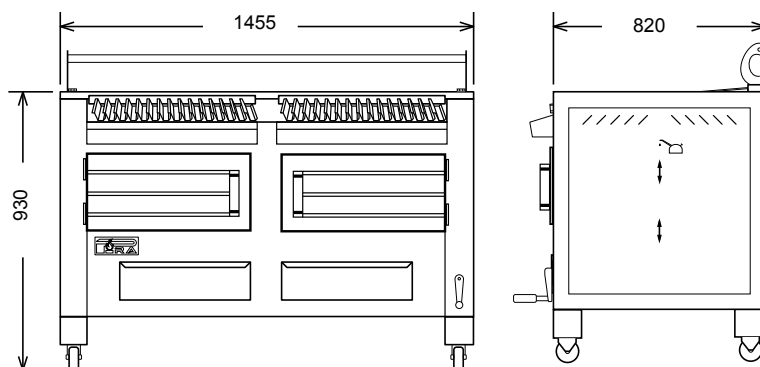
- Interior en hierro fundido
- Altura regulable de la tolva del carbón
- Paredes y fondo aislados
- Parrilla extraíble
- Recogegrasas extraíble
- Cajón recogedor de cenizas
- Ruedas de nylon
- Incluido de serie:
 - 1 Pinza para carne
 - 1 Atizador
 - 2 Parrillas acanaladas 620 x 780

MODELOS

REF.	MODELO	PRECIO
160000	Pira BBQ-M150	5.470 €

INFORMACIÓN TÉCNICA

Producción media	80 Kg/h
Consumo de carbón máximo	14 Kg. por servicio
Tiempo de encendido	30 min.
Temperatura de trabajo	de 180° C a 350° C
Peso neto	410 Kg.



PIRA BBQ-M150

ACCESORIOS INCLUIDOS

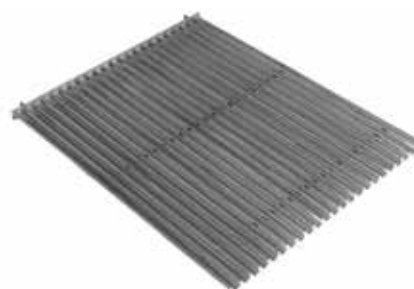
REF.	DESCRIPCIÓN	PRECIO
950002	Pinzas para carne	35 €
950001	Atizador	28 €
901022	Parrilla acanalada BBQ 620 x 780	339 €



ATIZADOR



PINZAS PARA CARNE



PARRILLA ACANALADA BBQ 620 X 780

ACCESORIOS

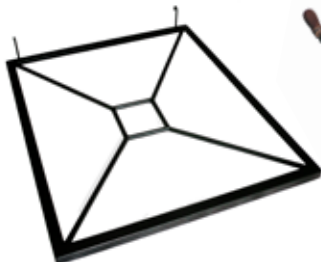
REF.	DESCRIPCIÓN	PRECIO
900022	Parrilla varilla BBQ 620 x 730	281 €
902044	Soporte paellero 620 x 730	113 €
904000	Asador 1300 x 320	720 €
905000	Pincho	30 €
909000	Mesa lateral negra 810 x 350	105 €
900222	1/2 parrilla varilla BBQ-80/150	281 €
901222	1/2 parrilla acanalada BBQ-80/150	339 €

ACCESORIOS

REF.	DESCRIPCIÓN	PRECIO
905001	Kit soporte pinchos	103 €
904002	Asa auxiliar asador	45 €
905003	Pala para carbón	60 €
904001	Kit soporte asador	70 €
909050	Mesa lateral inox 790x350	150 €
901224	1/2 plancha BBQ 80/150	375 €
901024	Plancha BBQ 80/150	775 €



PARRILLA VARILLA 620X730



SOORTE PAELLERO 620X730



PINCHO



KIT SOPORTE PINCHOS



ASA AUXILIAR ASADOR



PALA PARA CARBÓN



ASADOR 1300 X 320



MESA LATERAL INOX 790X 350



MESA LATERAL NEGRA 810X 350



KIT SOPORTE ASADOR



1/2 PARRILLA VARILLA BBQ-80 /150
310 X 780



1/2 PLANCHA BBQ-80 /150
310 X 780



1/2 PARRILLA ACANALADA BBQ-80 /150
310 X 780

CAMPANA EXTRACTORA PIRA RECOMENDADA

REF.	DESCRIPCIÓN	PRECIO
711711	Campana inox 1700 x 1400	1.885 €
790013	Motor ventilador 18/9 3 CV	1.699 €
790020	Sistema antiincendios	1.575 €

FILTRACION HUMOS / OLORES

REF.	DESCRIPCIÓN	PRECIO
700013	FUO 10000P	13.650 €
700022	ODORLESS 8000P	5.504 €
700033	HIDROPIRA 10000	11.915 €



Chef David de Jorge
Robin Food

ROBATA



PIRA

ESP-80

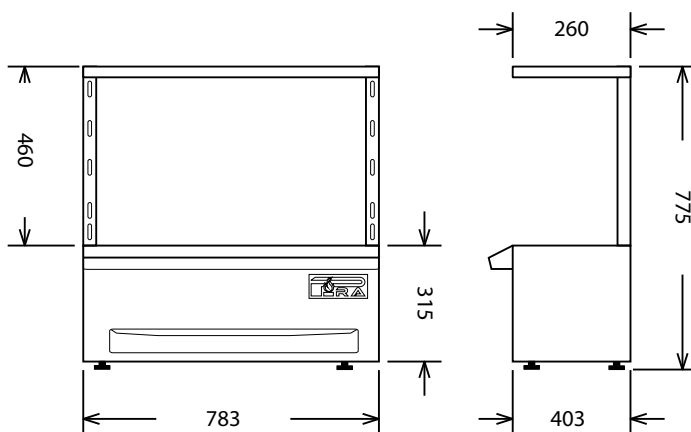
- Interior en ladrillo refractario
- Tolva fundición de hierro
- Columna con 5 posiciones
- Estante superior fijo calentaplatos
- Recogegrasas extraíble
- Cajón recogedor de cenizas
- Pies de metal
- Preparado para cocinar con:
 - Pinchos
 - Parrilla acanalada
 - Parrilla de varilla
 - Espetos

MODELOS

REF.	MODELO	PRECIO
350000	Pira ESP-80 Basic	1.750 €
350099	Pira ESP-80 Complet	2.350 €

INFORMACION TÉCNICA

Producción media	20 Kg/h
Consumo de carbón máximo	2,5-3,5 Kg. por servicio
Tiempo de encendido	30 min.
Temperatura de trabajo	de 180° C a 250° C
Peso neto	111 Kg.



PIRA ESP-80 BASIC



PIRA ESP-80 COMPLET

ACCESORIOS INCLUIDOS ESP-80 BASIC

REF.	DESCRIPCIÓN	PRECIO
950002	Pinzas para carne	35 €
950001	Atizador	28 €
923500	Soporte pinchos	150 €



ATIZADOR



PINZAS PARA CARNE



SOPORTE PINCHOS

ACCESORIOS INCLUIDOS ESP-80 COMPLET

REF.	DESCRIPCIÓN	PRECIO
923500	Soporte pincho	150 €
950002	Pinzas para carne	35 €
950001	Atizador	28 €
923501	Pincho simple ESP (4 u.)	30 €/u
923511	Pincho doble ESP (4 u.)	30 €/u
923515	Parrilla varilla inox ESP	226 €
923510	Parrilla acanalada inox ESP	300 €



PINCHO SIMPLE



PINCHO DOBLE



PARRILLA VARILLA ESP



PARRILLA ACANALADA ESP

ACCESORIOS

REF.	DESCRIPCIÓN	PRECIO
773500	Mesa ESP-80	714 €



MESA ESP-80



MESA ESP-80

PIRA

ESP-160

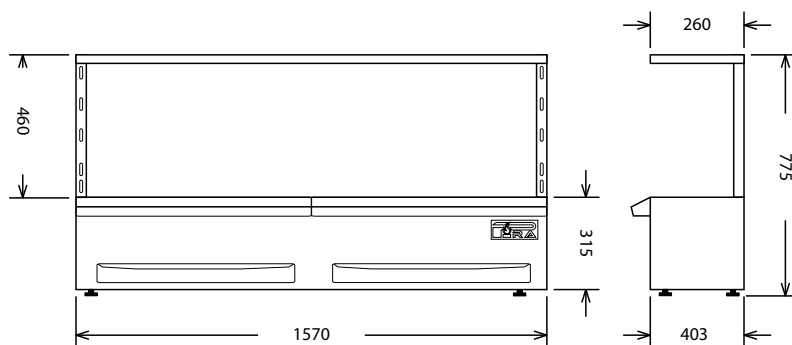
- Interior en ladrillo refractario
- Tolla fundición de hierro
- Columna con 5 posiciones
- Estante superior fijo calentaplatos
- Recogegrasas extraíble
- Cajón recogedor de cenizas
- Pies de metal
- Preparado para cocinar con:
 - Pinchos
 - Parrilla acanalada
 - Parrilla de varilla
 - Espetos

MODELOS

REF.	MODELO	PRECIO
353500	Pira ESP-160 Basic	2.950 €
353599	Pira ESP-160 Complet	3.750 €

INFORMACIÓN TÉCNICA

Producción media	40 Kg/h
Consumo de carbón máximo	5-7 Kg. por servicio
Tiempo de encendido	40 min.
Temperatura de trabajo	de 180° C a 250° C
Peso neto	175 Kg.



PIRA ESP-160 BASIC



PIRA ESP-160 COMPLET

ACCESORIOS INCLUIDOS ESP-160 BASIC

REF.	DESCRIPCIÓN	PRECIO
950002	Pinza para carne	35 €
950001	Atizador	28 €
923500	Soporte para pinchos (2 u.)	150 €



ATIZADOR



PINZA PARA CARNE



SOPORTE PINCHOS

ACCESORIOS INCLUIDOS ESP-160 COMPLET

REF.	DESCRIPCIÓN	PRECIO
923500	Soporte para pinchos (2 u.)	150 €/u
950002	Pinza para carne	35 €
950001	Atizador	28 €
923501	Pincho simple ESP (8 u.)	30 €/u
923511	Pincho doble ESP (8 u.)	30 €/u
923515	Parrilla varilla inox ESP (1 u.)	226 €
923510	Parrilla acanalada inox ESP (1 u.)	300 €



PINCHO SIMPLE



PINCHO DOBLE



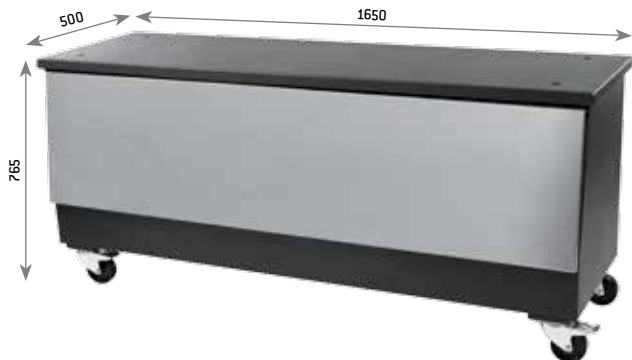
PARRILLA VARILLA ESP



PARRILLA ACANALADA ESP

ACCESORIOS

REF.	DESCRIPCIÓN	PRECIO
773535	Mesa ESP-160	1.280 €



MESA ESP-160



MESA ESP-160

PIRA

BRA-60

BRA-80

- Cortallamas interno
- Mesa auxiliar accesoria
- Poker
- Regulador de tiro
- Cámara para leña
- Cámara para carbón
- Modelos: Pira BRA 60 y Pira BRA 80

MODELOS		
REF.	MODELO	PRECIO
580060	Pira BRA-60	1.800 €
580080	Pira BRA-80	2.200 €



PIRA BRA-60



PIRA BRA-80

ACCESORIOS INCLUIDOS

REF.	DESCRIPCIÓN	PRECIO
950001	Atizador	28 €



ATIZADOR

ACCESORIOS

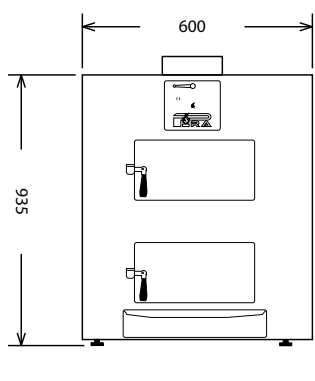
REF.	DESCRIPCIÓN	PRECIO
770060	Mesa BRA-60	694 €
770080	Mesa BRA-80	694 €



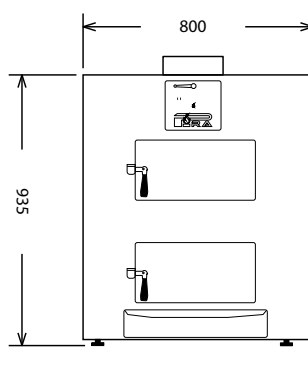
MESA BRA-60



MESA BRA-80



PIRA BRA-60



PIRA BRA-80