



THE CHARCOAL OVENS COMPANY

CHARCOAL **ASADO** **GRILLADE**
BRASA **COOKING** **Forni**
HOLZKOHLEOFEN **FORNS** **FOUR** **HORNOS**
GRILL **PINCH** **BARBACOA** **BALAYUS** **EMBERS** **BBQ**
ROBATA **AS** **SHLIK** **SH**



2018

CATÁLOGO DE HORNOS Y BARBACOAS DE BRASA

HORNOS DE BRASA

- 8 PIRA-70 LUX
- 10 PIRA-70 LUX ED
- 12 PIRA-70 XL LUX
- 14 PIRA-70 XL LUX ED
- 16 PIRA-80 LUX
- 18 PIRA-80 LUX ED
- 20 PIRA-90 LUX
- 22 PIRA-90 LUX ED
- 24 PIRA-120 LUX
- 26 PIRA-120 LUX ED
- 28 PIRA-90 D LUX

BARBACOAS-ESPETEROS-BRASEROS

- 32 BBQ-M80
- 34 BBQ-M120
- 36 BBQ-M150
- 40 ESP-80
- 42 ESP-160
- 44 BRA-60 BRA-80

MENAJE-CARBÓN-ACCESORIOS

- 46 MENAJE Y CARBÓN
- 50 ACCESORIOS

UTILIZACIÓN

- 54 SELECCIÓN DEL HORNO, EXTRACCIÓN Y CONSEJOS DE USO



Pira Charcoal Ovens and Barbecues fabrica y comercializa hornos y barbacoas de brasa profesionales, capaces de satisfacer las necesidades del usuario más exigente, con la máxima calidad y al mejor precio del mercado.

Nuestros hornos y barbacoas funcionan con carbón, pero se pueden añadir pequeños trozos de madera y/o leña. No necesitan ninguna conexión eléctrica o de gas. Son los aparatos perfectos para ofrecer el más auténtico sabor a brasa en toda clase de platos, añadiendo además un aroma, jugosidad y textura perfectos.

CARACTERÍSTICAS ÚNICAS QUE NOS DIFERENCIAN DE NUESTROS COMPETIDORES:

- Hornos de calidad a precios razonables.
- Piracold: sistema de refrigeración y aislamiento que reduce drásticamente la temperatura exterior y reduce el consumo de carbón.
- Recogedor integrado de aceites y grasas y por lo tanto la opción de cocinar con parrillas acanaladas.
- Las parrillas acanaladas permiten cocinar sin miedo a las llamas alimentos delicados (pescado, verduras) o grasos (pollo, pato, etc).
- Cristal totalmente panorámico que permite una perfecta visualización.
- Múltiples guías o niveles de cocción. Más capacidad de producción.
- Regulador de aire y cortafuegos internos incorporados de serie. La opción externa, también es posible.
- Innovación constante y posibilidad de fabricar pedidos especiales según las necesidades del cliente.



Salida de humos y aire caliente



Recogedor de grasas integrado



Regulador de tiro integrado



Parrilla acanalada



Cristal panorámico



PIRACOLD es el sistema de refrigeración diseñado y registrado por PIRA, cuyos efectos más importantes son la disminución de la temperatura exterior del horno y el ahorro de energía.

Cuando el horno alcanza su temperatura máxima de funcionamiento, la temperatura exterior se reduce drásticamente, lo que comporta una notable comodidad en el trabajo y una reducción del consumo de carbón.

La temperatura en el interior de la cámara de cocción se mantiene horas y horas, incluso una vez acabado el servicio.

Una misma carga de carbón en un horno con Piracold puede servir para cocinar hasta un 25% más que en un horno de brasa con la misma superficie de cocción sin PIRACOLD. Aunque la producción por hora pueda ser igual, la vida útil de la carga de carbón aumenta hasta un 25% más.

Piracold es ahorro de carbón, energía y dinero.

Los hornos Pira, dotados de cortallamas y regulador de tiro integrados, están preparados para funcionar desde el primer momento, simplemente situándolos bajo una campana.

El diámetro de la salida de humos es de 180 ó 210 mm, dependiendo de los modelos.

En atención a la legislación existente en ciertos países, existe también la posibilidad de adquirir estos accesorios como elementos externos al horno.

Las normativas en la mayoría de países indican que tiene que haber una salida de humos independiente para los humos provenientes de combustibles sólidos (leñas o carbones) y en la mayoría de los casos se exige que el cortallamas sea visible a simple vista, por lo que siempre habrá que observar la legislación local.

Así teniendo en cuenta la legislación y las necesidades del cliente, el kit chimenea se puede adaptar a todas las situaciones.



En este catálogo encontrará las campanas extractoras con las dimensiones recomendadas para cada modelo de horno.

Pira recomienda campanas de tipo inverter (filtros en el lado de la puerta del horno) y doble aspiración.

Para locales donde no es posible instalar una extracción de humos al exterior, Pira ofrece los sistemas FUIO, HIDROPIRA y ODORLESS, que aseguran la eliminación total de humos y olores.



HORNOS DE BRASA



Chef Martín Berasategui
8 Estrellas Michelin

PIRA

70 LUX



90 comensales

- Interior en hierro fundido
- Sistema refrigerante Piracold®
- 7 guías
- Cristal panorámico
- Cajón recogedor de cenizas
- Cortallamas integrado
- Termómetro
- Regulador de tiro integrado
- Recogedor de aceites integrado
- Incluido de serie:
 - 1 Pinza para carne
 - 1 Atizador
 - 1 Parrilla varilla Pira 70 LUX



PIRA 70 LUX INOX



PIRA 70 LUX SD



PIRA 70 LUX BLACK

MODELOS

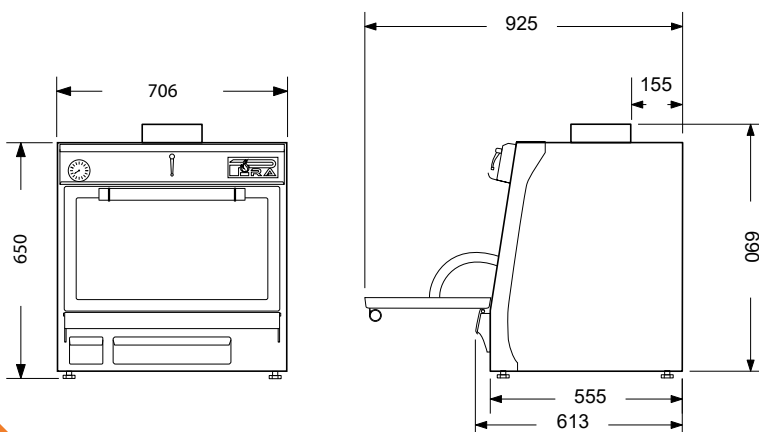
REF.	MODELO	PRECIO
450101	Pira 70 LUX Black	3.950 €
450102	Pira 70 LUX Inox	4.550 €
450103	Pira 70 LUX SD	4.990 €

INFORMACIÓN TÉCNICA

Producción media	60 Kg/h
Carga máxima de carbón	3 Kg
Consumo de carbón máximo	4 Kg. por servicio
Tiempo de encendido	30 min.
Temperatura de trabajo	de 180° C a 350° C
Capacidad bandejas GN por parrilla	1 x GN 1/1
Salida humos Ø	180 mm
Peso neto	122 Kg.
Potencia equivalente	3,0 KW

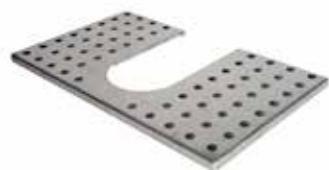
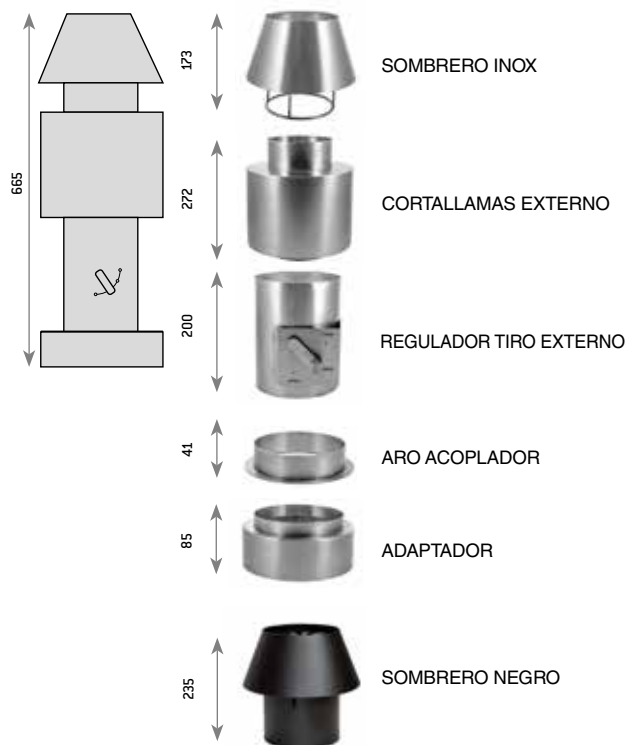
ACCESORIOS INCLUIDOS

REF.	DESCRIPCIÓN	PRECIO
950005	Pinzas para carne 345 mm	35 €
950001	Atizador	28 €
900045	Parrilla varilla Pira 70 LUX	226 €



ACCESORIOS

REF.	DESCRIPCIÓN	PRECIO
750002	Regulador de tiro externo	198 €
750003	Cortallamas externo	270 €
750004	Sombrero inox	165 €
750001	Aro acoplador	60 €
770245	Mesa carbonera Pira 70 LUX	674 €
901045	Parrilla acanalada Pira 70 LUX	339 €
750005	Adaptador	90 €
750006	Sombrero negro	150 €
920045	Bandeja calentaplatos Pira 70 LUX	190 €
960045	Plancha Pira 70 LUX	228 €
965070	Soporte pinchos Pira 70 (8 u.)	169 €
955070	Pincho Pira 70	15 €



BANDEJA CALIENTAPLATOS PIRA 70 LUX



PARRILLA ACANALADA PIRA 70 LUX
515 X 470



PLANCHA PIRA 70 LUX
525 X 470



SOPORTE PINCHOS PIRA 70 LUX



MESA CARBONERA PIRA 70 LUX

CAMPANA EXTRACTORA PIRA RECOMENDADA

Inverter con cámara de aire intermedia

REF.	DESCRIPCIÓN	PRECIO
711011	Campana inox 1000 x 1150	1.285 €
790011	Motor ventilador 12/6 2 CV	1.434 €
790020	Sistema antiincendios	1.575 €

FILTRACIÓN HUMOS / OLORES

REF.	DESCRIPCIÓN	PRECIO
700011	FUO 6000P	9.399 €
700022	ODORLESS 8000P	5.504 €
700031	HIDROPIRA 6000	8.534 €

PIRA

70 LUX ED



90 comensales

- Interior en hierro fundido
- Sistema refrigerante Piracold®
- 7 guías
- Cristal panorámico
- Cajón recogedor de cenizas
- Cortallamas integrado
- Termómetro
- Regulador de tiro integrado
- Recogedor de aceites integrado
- Incluido de serie:
 - 1 Pinza para carne
 - 1 Atizador
 - 1 Parrilla varilla Pira 70 LUX
 - Mesa frontal inox 29 cm



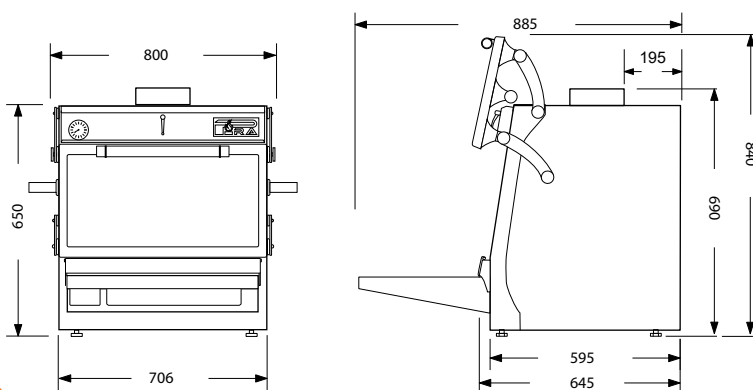
PIRA 70 LUX INOX ED

MODELOS

REF.	MODELO	PRECIO
450104	Pira 70 LUX Inox ED	5.800 €

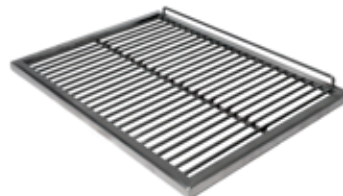
INFORMACIÓN TÉCNICA

Producción media	60 Kg/h
Carga máxima de carbón	3 Kg
Consumo de carbón máximo	4 Kg. por servicio
Tiempo de encendido	30 min.
Temperatura de trabajo	de 180° C a 350° C
Capacidad bandejas GN por parrilla	1 x GN 1/1
Salida humos Ø	180 mm
Peso neto	122 Kg.
Potencia equivalente	3,0 KW



ACCESORIOS INCLUIDOS

REF.	DESCRIPCIÓN	PRECIO
950005	Pinzas para carne 345 mm	35 €
950001	Atizador	28 €
900045	Parrilla varilla Pira 70 LUX	226 €
902945	Mesa frontal inox 29 cm	950 €



PARRILLA VARILLA PIRA 70 LUX
585 X 465



ATIZADOR



PINZAS PARA CARNE 345 MM

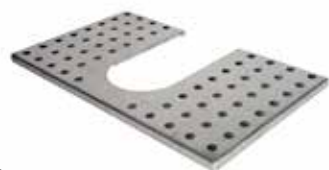
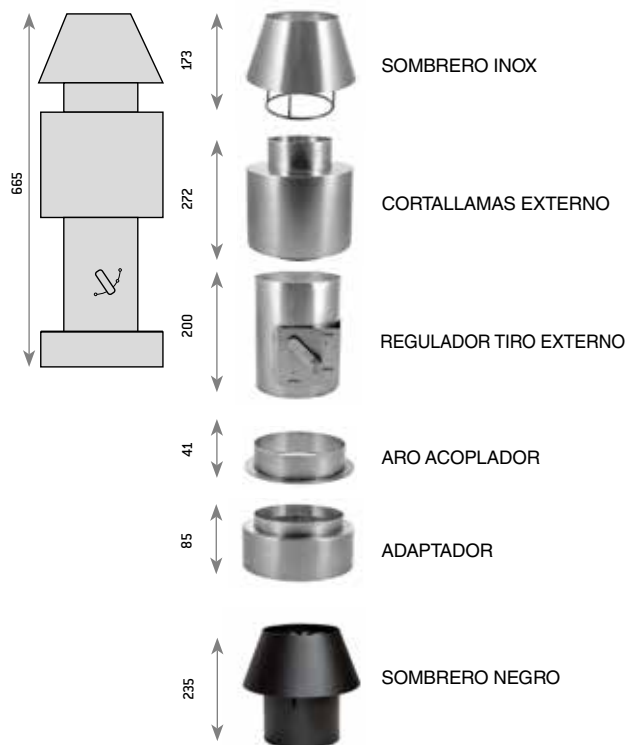


MESA FRONTAL INOX 29 CM

15
←

ACCESORIOS

REF.	DESCRIPCIÓN	PRECIO
750002	Regulador de tiro externo	198 €
750003	Cortallamas externo	270 €
750004	Sombrero inox	165 €
750001	Aro acoplador	60 €
770245	Mesa carbonera Pira 70 LUX	674 €
901045	Parrilla acanalada Pira 70 LUX	339 €
750005	Adaptador	90 €
750006	Sombrero negro	150 €
920045	Bandeja calentaplatos Pira 70 LUX	190 €
960045	Plancha Pira 70 LUX	228 €
965070	Soporte pinchos Pira 70 (8 u.)	169 €
955070	Pincho Pira 70	15 €
904045	Mesa frontal inox 40 cm	950 €



BANDEJA CALIENTAPLATOS PIRA 70 LUX

PARRILLA ACANALADA PIRA 70 LUX
515 X 470

PLANCHA PIRA 70 LUX
525 X 470

SOPORTE PINCHOS PIRA 70 LUX



MESA CARBONERA PIRA 70 LUX

CAMPANA EXTRACTORA PIRA RECOMENDADA

Inverter con cámara de aire intermedia

REF.	DESCRIPCIÓN	PRECIO
711011	Campana inox 1000 x 1150	1.285 €
790011	Motor ventilador 12/6 2 CV	1.434 €
790020	Sistema antiincendios	1.575 €

FILTRACIÓN HUMOS / OLORES

REF.	DESCRIPCIÓN	PRECIO
700011	FUO 6000P	9.399 €
700022	ODORLESS 8000P	5.504 €
700031	HIDROPIRA 6000	8.534 €

PIRA

70 XL LUX



100 comensales

- Interior en hierro fundido
- Sistema refrigerante Piracold®
- 7 guías
- Cristal panorámico
- Cajón recogedor de cenizas
- Cortallamas integrado
- Termómetro
- Regulador de tiro integrado
- Recogedor de aceites integrado
- Incluido de serie:
 - 1 Pinza para carne
 - 1 Atizador
 - 1 Parrilla varilla Pira 70 LUX XL



PIRA 70 XL LUX INOX



PIRA 70 XL LUX SD



PIRA 70 XL LUX BLACK

MODELOS

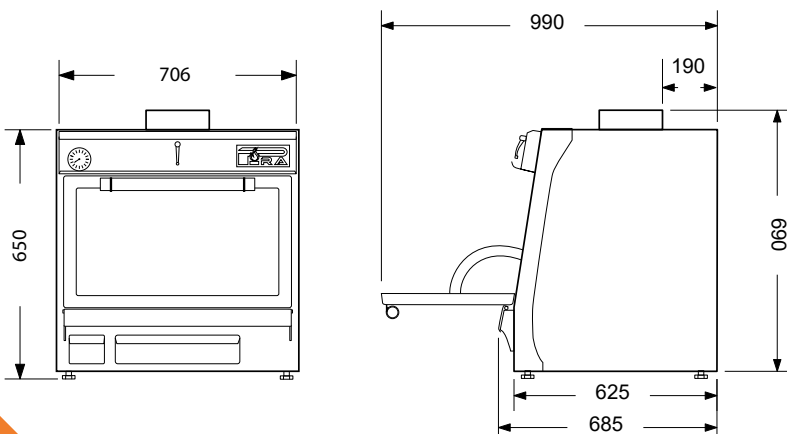
REF.	MODELO	PRECIO
480101	Pira 70 XL LUX Black	4.724 €
480102	Pira 70 XL LUX Inox	5.200 €
480103	Pira 70 XL SD	5.490 €

INFORMACIÓN TÉCNICA

Producción media	65 Kg/h
Carga máxima de carbón	4 Kg
Consumo de carbón máximo	5 Kg. por servicio
Tiempo de encendido	30 min.
Temperatura de trabajo	de 180° C a 350° C
Capacidad bandejas GN por parrilla	1 x GN 1/1 + 1 x GN 2/4
Salida humos Ø	180 mm
Peso neto	155 Kg.
Potencia equivalente	3,5 KW

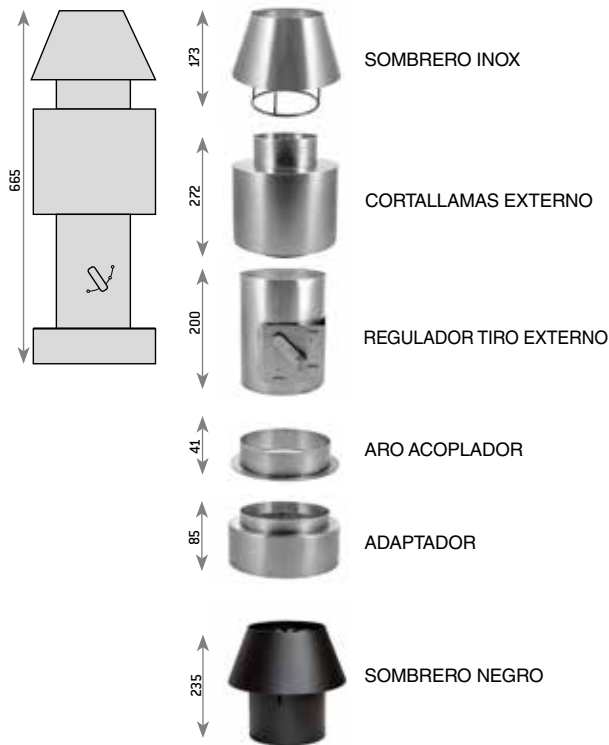
ACCESORIOS INCLUIDOS

REF.	DESCRIPCIÓN	PRECIO
950005	Pinzas para carne 345 mm	35 €
950001	Atizador	28 €
900048	Parrilla varilla Pira 70 XL LUX	226 €



ACCESORIOS

REF.	DESCRIPCIÓN	PRECIO
750002	Regulador de tiro externo	198 €
750003	Cortallamas externo	270 €
750004	Sombrero inox	165 €
750001	Aro acoplador	60 €
770248	Mesa carbonera Pira 70 XL LUX	674 €
901048	Parrilla acanalada Pira 70 XL LUX	339 €
750005	Adaptador	90 €
750006	Sombrero negro	150 €
920048	Bandeja calientaplatos Pira 70 XL LUX	222 €
960048	Plancha Pira 70 XL LUX	248 €
965077	Soporte pinchos Pira 70 XL (8 u.)	169 €
955080	Pincho Pira 70 XL	15 €



BANDEJA CALIENTAPLATOS
PIRA 70 XL LUX



PARRILLA ACANALADA PIRA 70 XL LUX
515 X 540



PLANCHA PIRA 70 XL LUX
525 X 540



SKEWERS SUPPORT PIRA 70 XL LUX



MESA CARBONERA PIRA 70 XL LUX

CAMPANA EXTRACTORA PIRA RECOMENDADA

Inverter con cámara de aire intermedia

REF.	DESCRIPCIÓN	PRECIO
711011	Campana inox 1000 x 1150	1.285 €
790011	Motor ventilador 12/6 2 CV	1.434 €
790020	Sistema antiincendios	1.575 €

FILTRACIÓN HUMOS / OLORES

REF.	DESCRIPCIÓN	PRECIO
700011	FUO 6000P	9.399 €
700022	ODORLESS 8000P	5.504 €
700031	HIDROPIRA 6000	8.534 €

PIRA

70 XL LUX ED



100 comensales

- Interior en hierro fundido
- Sistema refrigerante Piracold®
- 7 guías
- Cristal panorámico
- Cajón recogedor de cenizas
- Cortallamas integrado
- Termómetro
- Regulador de tiro integrado
- Recogedor de aceites integrado
- Incluido de serie:
 - 1 Pinza para carne
 - 1 Atizador
 - 1 Parrilla varilla Pira 70 LUX XL
 - Mesa frontal inox 29 cm



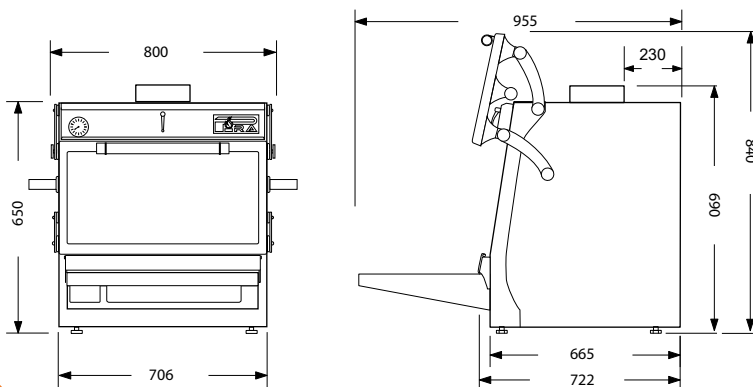
PIRA 70 XL LUX INOX ED

MODELOS

REF.	MODELO	PRECIO
480104	Pira 70 XL LUX Inox ED	6.645 €

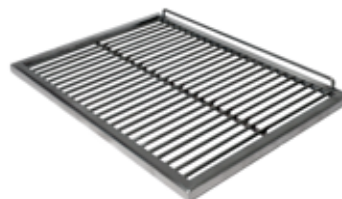
INFORMACIÓN TÉCNICA

Producción media	65 Kg/h
Carga máxima de carbón	4 Kg
Consumo de carbón máximo	5 Kg. por servicio
Tiempo de encendido	30 min.
Temperatura de trabajo	de 180° C a 350° C
Capacidad bandejas GN por parrilla	1 x GN 1/1 + 1 x GN 2/4
Salida humos Ø	180 mm
Peso neto	155 Kg.
Potencia equivalente	3,5 KW



ACCESORIOS INCLUIDOS

REF.	DESCRIPCIÓN	PRECIO
950005	Pinzas para carne 345 mm	35 €
950001	Atizador	28 €
900048	Parrilla varilla Pira 70 XL LUX	226 €
902945	Mesa frontal inox 29 cm	950 €



PARRILLA VARILLA PIRA 70 LUX XL
585 X 535



ATIZADOR



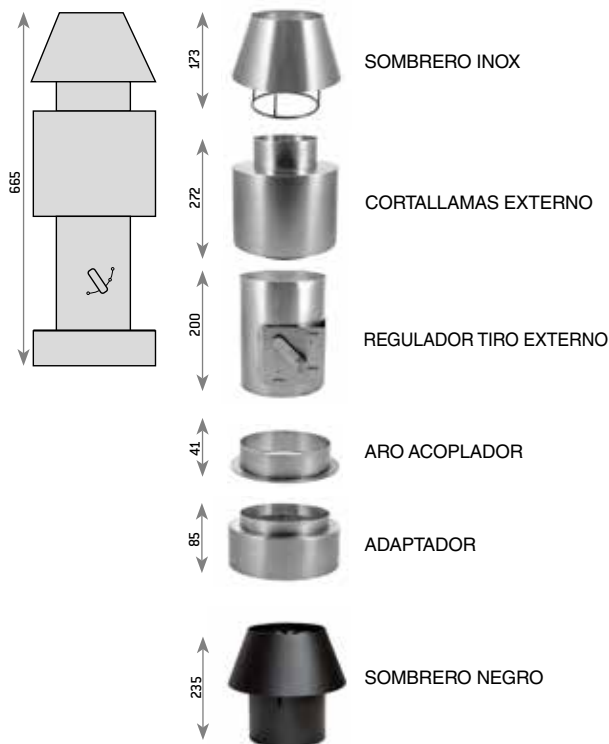
PINZAS PARA CARNE 345 MM



MESA FRONTAL INOX 29 CM

ACCESORIOS

REF.	DESCRIPCIÓN	PRECIO
750002	Regulador de tiro externo	198 €
750003	Cortallamas externo	270 €
750004	Sombrero inox	165 €
750001	Aro acoplador	60 €
770248	Mesa carbonera Pira 70 XL LUX	674 €
901048	Parrilla acanalada Pira 70 XL LUX	339 €
750005	Adaptador	90 €
750006	Sombrero negro	150 €
920048	Bandeja calentaplatos Pira 70 XL LUX	222 €
960048	Plancha Pira 70 XL LUX	248 €
965077	Soporte pinchos Pira 70 XL (8 u.)	169 €
955080	Pincho Pira 70 XL	15 €
904045	Mesa frontal inox 40 cm	950 €



BANDEJA CALIENTAPLATOS
PIRA 70 XL LUX



PARRILLA ACANALADA PIRA 70 XL LUX
515 X 540



PLANCHA PIRA 70 XL LUX
525 X 540



SKEWERS SUPPORT PIRA 70 XL LUX



MESA CARBONERA PIRA 70 XL LUX

CAMPANA EXTRACTORA PIRA RECOMENDADA

Inverter con cámara de aire intermedia

REF.	DESCRIPCIÓN	PRECIO
711011	Campana inox 1000 x 1150	1.285 €
790011	Motor ventilador 12/6 2 CV	1.434 €
790020	Sistema antiincendios	1.575 €

FILTRACIÓN HUMOS / OLORES

REF.	DESCRIPCIÓN	PRECIO
700011	FUO 6000P	9.399 €
700022	ODORLESS 8000P	5.504 €
700031	HIDROPIRA 6000	8.534 €

PIRA

80 LUX



115 comensales

- Interior en hierro fundido
- Sistema refrigerante Piracold®
- 7 guías
- Cristal panorámico
- Cajón recogedor de cenizas
- Cortallamas integrado
- Termómetro
- Regulador de tiro integrado
- Recogedor de aceites integrado
- Incluido de serie:
 - 1 Pinza para carne
 - 1 Atizador
 - 1 Parrilla varilla Pira 80 LUX



PIRA 80 LUX INOX



PIRA 80 LUX INOX SD



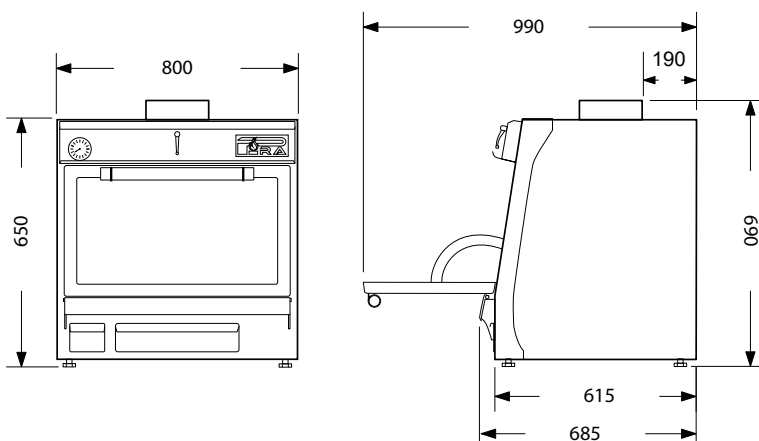
PIRA 80 LUX BLACK

MODELOS

REF.	MODELO	PRECIO
490101	Pira 80 LUX Black	4.995 €
490102	Pira 80 LUX Inox	5.615 €
490103	Pira 80 LUX SD	5.850 €

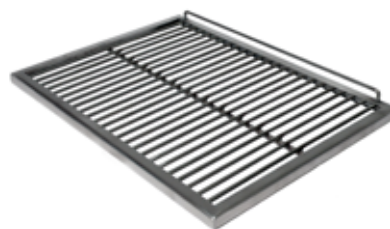
INFORMACIÓN TÉCNICA

Producción media	75 Kg/h
Carga máxima de carbón	4,5 Kg
Consumo de carbón máximo	5,5 Kg. por servicio
Tiempo de encendido	30 min.
Temperatura de trabajo	de 180° C a 350° C
Capacidad bandejas GN por parrilla	1 x GN 1/1 + 1 x GN 2/4
Salida humos Ø	180 mm
Peso neto	170 Kg.
Potencia equivalente	4,5 KW



ACCESORIOS INCLUIDOS

REF.	DESCRIPCIÓN	PRECIO
950005	Pinzas para carne 345 mm	35 €
950001	Atizador	28 €
900049	Parrilla varilla Pira 80 LUX	236 €



PARRILLA VARILLA PIRA 80 LUX
685 X 535



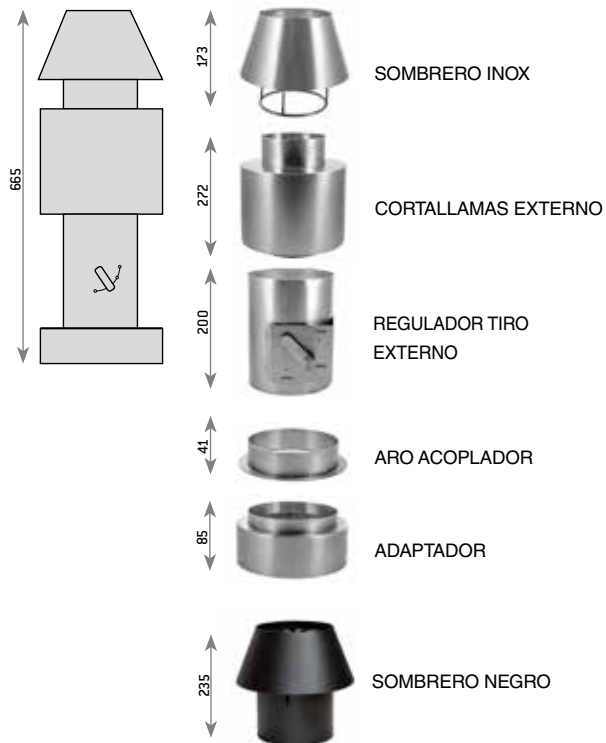
ATIZADOR



PINZAS PARA CARNE 345 MM

ACCESORIOS

REF.	DESCRIPCIÓN	PRECIO
750002	Regulador de tiro externo	198 €
750003	Cortallamas externo	270 €
750004	Sombrero inox	165 €
750001	Aro acoplador	60 €
770249	Mesa carbonera Pira 80 LUX	674 €
901049	Parrilla acanalada Pira 80 LUX	349 €
750005	Adaptador	90 €
750006	Sombrero negro	150 €
920049	Bandeja calientaplatos Pira 80 LUX	248 €
960049	Plancha Pira 80 LUX	249 €
970049	Separador Pira 80 LUX 4 guías	150 €
970249	Separador Pira 80 LUX 7 guías	210 €
960492	Media plancha Pira 80 LUX	228 €
900492	Media parrilla varilla Pira 80 LUX	216 €
901492	Media parrilla acanalada Pira 80 LUX	280 €
965080	Soporte pinchos Pira 80 LUX (9 u.)	169 €
955080	Pinchos Pira 70 XL - 80	15 €



BANDEJA CALIENTAPLATOS
PIRA 80 LUX



PARRILLA ACANALADA PIRA 80 LUX
615 X 540



PLANCHA PIRA 80 LUX
625 X 545



SKEWERS SUPPORT PIRA 80 LUX



SEPARADOR



MEDIA PLANCHA
PIRA 80 LUX 230 X 545



MEDIA PARRILLA VARILLA
PIRA 80 LUX 230 X 545



MEDIA PARRILLA ACANALADA
PIRA 80 LUX 230 X 540



MESA CARBONERA PIRA 80 LUX

CAMPANA EXTRACTORA PIRA RECOMENDADA

Inverter con cámara de aire intermedia

REF.	DESCRIPCIÓN	PRECIO
711011	Campana inox 1000 x 1150	1.285 €
790011	Motor ventilador 12/6 2 CV	1.434 €
790020	Sistema antiincendios	1.575 €

FILTRACIÓN HUMOS / OLORES

REF.	DESCRIPCIÓN	PRECIO
700011	FUO 6000P	9.399 €
700022	ODORLESS 8000P	5.504 €
700031	HIDROPIRA 6000	8.534 €

PIRA

80 LUX ED



115 comensales

- Interior en hierro fundido
- Sistema refrigerante Piracold®
- 7 guías
- Cristal panorámico
- Cajón recogedor de cenizas
- Cortallamas integrado
- Termómetro
- Regulador de tiro integrado
- Recogedor de aceites integrado
- Incluido de serie:
 - 1 Pinza para carne
 - 1 Atizador
 - 1 Parrilla varilla Pira 80 LUX
 - Mesa frontal inox 29 cm



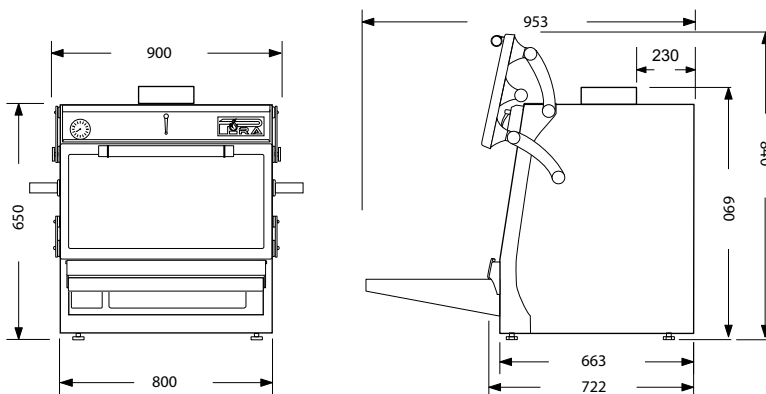
PIRA 80 LUX INOX ED

MODELOS

REF.	MODELO	PRECIO
490104	Pira 80 LUX Inox ED	7.015 €

INFORMACIÓN TÉCNICA

Producción media	75 Kg/h
Carga máxima de carbón	4,5 Kg
Consumo de carbón máximo	5,5 Kg. por servicio
Tiempo de encendido	30 min.
Temperatura de trabajo	de 180° C a 350° C
Capacidad bandejas GN por parrilla	1 x GN 1/1 + 1 x GN 2/4
Salida humos Ø	180 mm
Peso neto	170 Kg.
Potencia equivalente	4,5 KW



ACCESORIOS INCLUIDOS

REF.	DESCRIPCIÓN	PRECIO
950005	Pinzas para carne 345 mm	35 €
950001	Atizador	28 €
900049	Parrilla varilla Pira 80 LUX	236 €
902949	Mesa frontal inox 29 cm	1.150 €



PARRILLA VARILLA PIRA 80 LUX
685 X 535



ATIZADOR



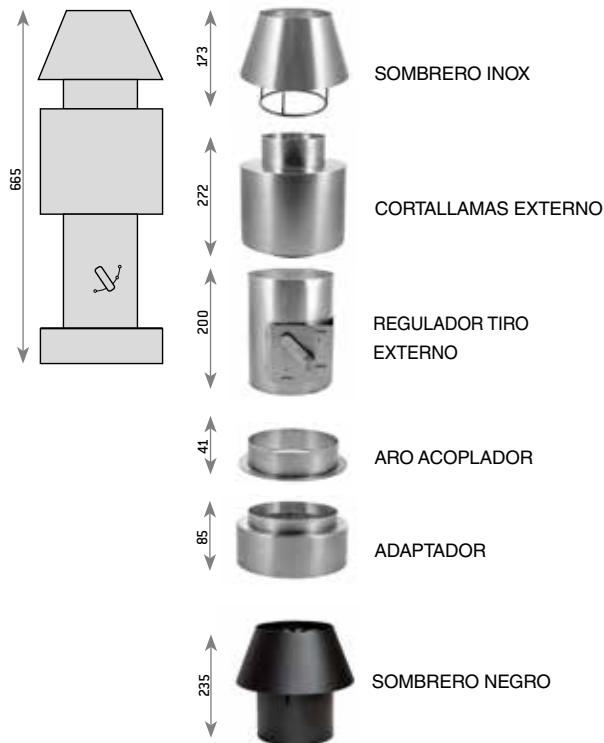
PINZAS PARA CARNE 345 MM



MESA FRONTAL INOX 29 CM

ACCESORIOS

REF.	DESCRIPCIÓN	PRECIO
750002	Regulador de tiro externo	198 €
750003	Cortallamas externo	270 €
750004	Sombrero inox	165 €
750001	Aro acoplador	60 €
770249	Mesa carbonera Pira 80 LUX	674 €
901049	Parrilla acanalada Pira 80 LUX	349 €
750005	Adaptador	90 €
750006	Sombrero negro	150 €
920049	Bandeja calientaplatos Pira 80 LUX	248 €
960049	Plancha Pira 80 LUX	249 €
970049	Separador Pira 80 LUX 4 guías	150 €
970249	Separador Pira 80 LUX 7 guías	210 €
960492	Media plancha Pira 80 LUX	228 €
900492	Media parrilla varilla Pira 80 LUX	216 €
901492	Media parrilla acanalada Pira 80 LUX	280 €
965080	Soporte pinchos Pira 80 LUX (9 u.)	169 €
955080	Pinchos Pira 70 XL - 80	15 €
904049	Mesa frontal inox 40 cm	1.150 €



BANDEJA CALIENTAPLATOS
PIRA 80 LUX



PARRILLA ACANALADA PIRA 80 LUX
615 X 540



PLANCHA PIRA 80 LUX
625 X 545



SKEWERS SUPPORT PIRA 80 LUX



SEPARADOR



MEDIA PLANCHA
PIRA 80 LUX 230 X 545



MEDIA PARRILLA VARILLA
PIRA 80 LUX 230 X 545



MEDIA PARRILLA ACANALADA
PIRA 80 LUX 230 X 540



MESA CARBONERA PIRA 80 LUX

CAMPANA EXTRACTORA PIRA RECOMENDADA

Inverter con cámara de aire intermedia

REF.	DESCRIPCIÓN	PRECIO
711011	Campana inox 1000 x 1150	1.285 €
790011	Motor ventilador 12/6 2 CV	1.434 €
790020	Sistema antiincendios	1.575 €

FILTRACIÓN HUMOS / OLORES

REF.	DESCRIPCIÓN	PRECIO
700011	FUO 6000P	9.399 €
700022	ODORLESS 8000P	5.504 €
700031	HIDROPIRA 6000	8.534 €

PIRA

90 LUX



130 comensales

- Interior en hierro fundido
- Sistema refrigerante Piracold®
- 8 guías
- Cristal panorámico
- Cajón recogedor de cenizas
- Cortallamas integrado
- Termómetro
- Regulador de tiro integrado
- Recogedor de aceites integrado
- Incluido de serie:
 - 1 Pinza para carne
 - 1 Atizador
 - 1 Parrilla varilla Pira 90 LUX



PIRA 90 LUX INOX



PIRA 90 LUX INOX SD



PIRA 90 LUX BLACK

MODELOS

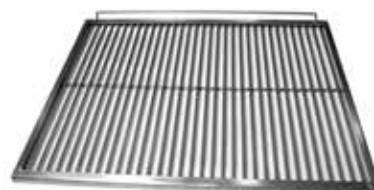
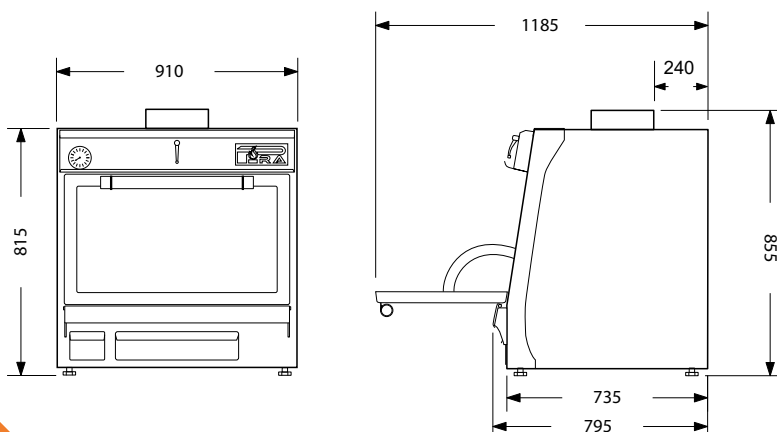
REF.	MODELO	PRECIO
500101	Pira 90 LUX Black	5.510 €
500102	Pira 90 LUX Inox	6.130 €
500103	Pira 90 LUX SD	6.350 €

INFORMACIÓN TÉCNICA

Producción media	110 Kg/h
Carga máxima de carbón	5 Kg
Consumo de carbón máximo	6 Kg. por servicio
Tiempo de encendido	30 min.
Temperatura de trabajo	de 180° C a 350° C
Capacidad bandejas GN por parrilla	1 x GN 1/1 + 1 x GN 2/4
Salida humos Ø	180 mm
Peso neto	244 Kg.
Potencia equivalente	6 KW

ACCESORIOS INCLUIDOS

REF.	DESCRIPCIÓN	PRECIO
950005	Pinzas para carne 345 mm	35 €
950001	Atizador	28 €
900050	Parrilla varilla Pira 90 LUX	246 €



PARRILLA VARILLA PIRA 90 LUX
780 X 625



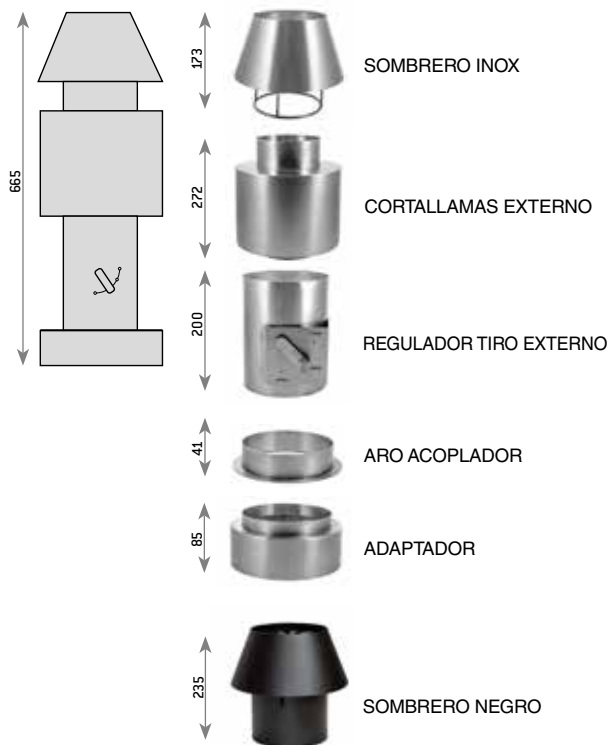
ATIZADOR



PINZAS PARA CARNE 345 MM

ACCESORIOS

REF.	DESCRIPCIÓN	PRECIO
750002	Regulador de tiro externo	198 €
750003	Cortallamas externo	270 €
750004	Sombrero inox	165 €
750001	Aro acoplador	60 €
770250	Mesa carbonera Pira 90 LUX	674 €
901050	Parrilla acanalada Pira 90 LUX	349 €
750005	Adaptador	90 €
750006	Sombrero negro	150 €
920050	Bandeja calentaplatos Pira 90 LUX	279 €
960050	Plancha Pira 90 LUX	268 €
970050	Separador Pira 90 LUX 4 guías	150 €
970052	Separador Pira 90 LUX 7 guías	210 €
960052	Media plancha Pira 90 LUX	248 €
900052	Media parrilla varilla Pira 90 LUX	226 €
901052	Media parrilla acanalada Pira 90 LUX	339 €
965090	Soporte pinchos Pira 90 LUX (11 u.)	180 €
965092	1/2 soporte pinchos Pira 90 (4 u.)	120 €
955090	Pincho Pira 90 - 120	18 €



BANDEJA CALIENTAPLATOS
PIRA 90 LUX



PARRILLA ACANALADA PIRA 90 LUX
700 X 585



PLANCHA PIRA 90 LUX
715 X 590



SOPORTE PINCHOS PIRA 90 LUX



SEPARADOR



MEDIA PLANCHA PIRA 90 LUX
325 X 587



MEDIA PARRILLA VARILLA
PIRA 90 LUX 385 X 625



MEDIA PARRILLA ACANALADA
PIRA 90 LUX 300 X 585

CAMPANA EXTRACTORA PIRA RECOMENDADA

Inverter con cámara de aire intermedia

REF.	DESCRIPCIÓN	PRECIO
711214	Campana inox 1200 x 1400	1.604 €
790012	Motor ventilador 15/7 3 CV	1.666 €
790020	Sistema antiincendios	1.575 €

FILTRACIÓN HUMOS / OLORES

REF.	DESCRIPCIÓN	PRECIO
700012	FUO 8000P	11.737 €
700022	ODORLESS 8000P	5.504 €
700032	HIDROPIRA 8000	9.374 €



MESA CARBONERA PIRA 90 LUX

PIRA

90 LUX ED



130 comensales

- Interior en hierro fundido
- Sistema refrigerante Piracold®
- 8 guías
- Cristal panorámico
- Puerta elevable
- Cajón recogedor de cenizas
- Cortallamas integrado
- Termómetro
- Regulador de tiro integrado
- Recogedor de aceites integrado
- Incluido de serie:
 - 1 Pinzas para carne
 - 1 Atizador
 - 1 Parrilla varilla Pira 90 LUX
 - Mesa frontal inox 40 cm



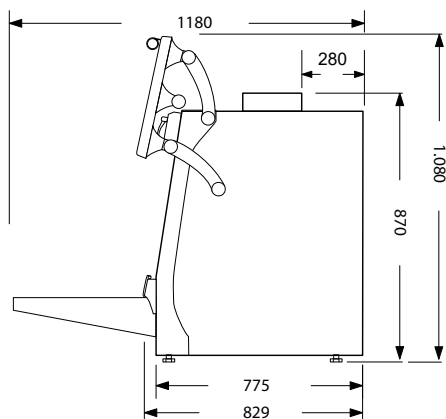
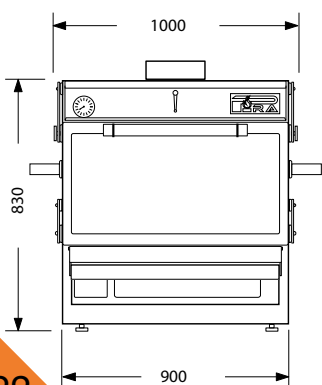
PIRA 90 LUX INOX ED

MODELOS

REF.	MODELO	PRECIO
500104	Pira 90 LUX Inox ED	7.350 €

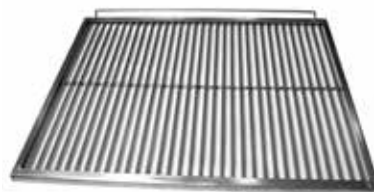
INFORMACIÓN TÉCNICA

Producción media	110 Kg/h
Carga máxima de carbón	5 Kg
Consumo de carbón máximo	6 Kg. por servicio
Tiempo de encendido	30 min.
Temperatura de trabajo	de 180° C a 350° C
Capacidad bandejas GN por parrilla	1 x GN 1/1 + 1 x GN 2/4
Salida humos Ø	180 mm
Peso neto	244 Kg.
Peso neto	6 KW



ACCESORIOS INCLUIDOS

REF.	DESCRIPCIÓN	PRECIO
950005	Pinzas para carne 330 mm	35 €
950001	Atizador	28 €
900050	Parrilla varilla Pira 90 LUX	246 €
904050	Mesa frontal inox 40 cm	1.200 €



PARRILLA VARILLA PIRA 90 LUX
780 X 625



ATIZADOR



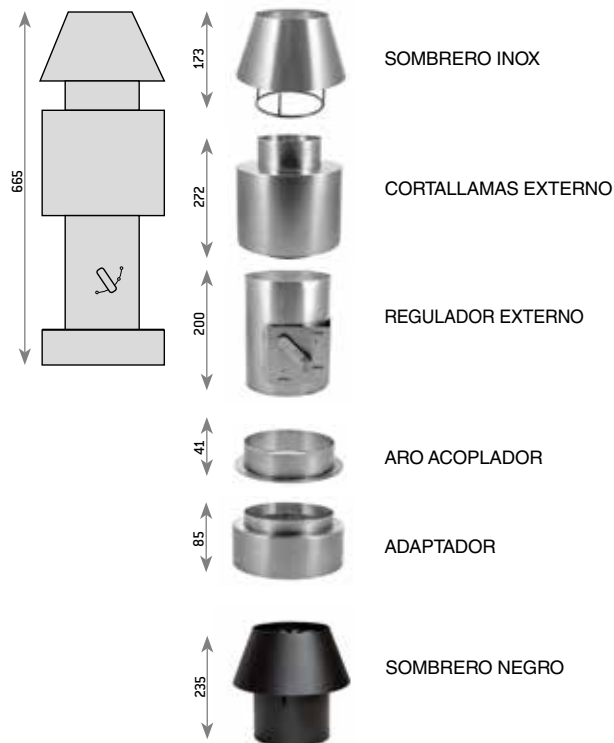
PINZAS PARA CARNE 330 MM



MESA FRONTAL INOX 40 CM

ACCESORIOS

REF.	DESCRIPCIÓN	PRECIO
750002	Regulador externo	198 €
750003	Cortallamas externo	270 €
750004	Sombrero inox	165 €
750001	Aro acoplador	60 €
770254	Mesa carbonera Pira 90 LUX ED	674 €
901050	Parrilla acanalada Pira 90 LUX	349 €
750005	Adaptador	90 €
750006	Sombrero negro	150 €
920050	Bandeja calentaplatos Pira 90 LUX	279 €
960050	Plancha Pira 90 LUX	268 €
970050	Separador Pira 90 LUX (4 guías)	150 €
970052	Separador Pira 90 LUX (7 guías)	210 €
960052	Media plancha Pira 90 LUX	248 €
900052	Media parrilla varilla Pira 90 LUX	226 €
901052	Media parrilla acanalada Pira 90 LUX	339 €
965090	Soporte pinchos Pira 90 LUX (11 u.)	180 €
965092	1/2 soporte pinchos Pira 90 (4 u.)	120 €
955090	Pincho Pira 90 - 120	18 €
902550	Mesa frontal inox 29 cm	1.200 €



BANDEJA CALIENTAPLATOS
PIRA 90 LUX



PARRILLA ACANALADA PIRA 90 LUX
700 X 585



PLANCHA PIRA 90 LUX
715 X 590



SOPORTE PINCHOS PIRA 90 LUX



SEPARADOR



MEDIA PLANCHA
PIRA 90 LUX 325 X 587



MEDIA PARRILLA VARILLA
PIRA 90 LUX 385 X 625



MEDIA PARRILLA ACANALADA
PIRA 90 LUX 300 X 585



MESA CARBONERA PIRA 90 LUX ED

CAMPANA EXTRACTORA PIRA RECOMENDADA

Inverter con cámara de aire intermedia

REF.	DESCRIPCIÓN	PRECIO
711214	Campana inox 1200 x 1400	1.604 €
790012	Motor ventilador 15/7 3 CV	1.666 €
790020	Sistema antiincendios	1.575 €

FILTRACIÓN HUMOS / OLORES

REF.	DESCRIPCIÓN	PRECIO
700012	FUO 8000P	11.737 €
700022	ODORLESS 8000P	5.504 €
700032	HIDROPIRA 8000	9.374 €

PIRA

120 LUX



175 comensales

- Interior en hierro fundido
- Sistema refrigerante Piracold®
- 7 guías
- Cristal panorámico
- Cajón recogedor de cenizas
- Cortallamas integrado
- Termómetro
- Regulador de tiro integrado
- Recogedor de aceites integrado
- Incluido de serie:
 - 1 Pinza para carne
 - 1 Atizador
 - 1 Parrilla varilla Pira 120 LUX



PIRA 120 LUX INOX



PIRA 120 LUX INOX SD



PIRA 120 LUX BLACK

MODELOS

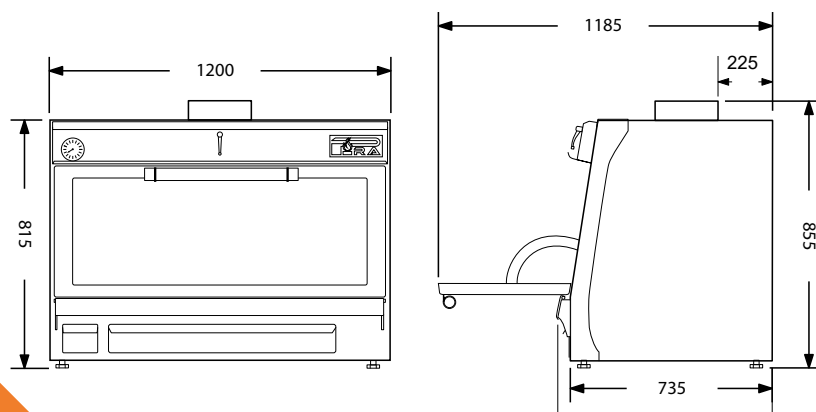
REF.	MODELO	PRECIO
120101	Pira 120 LUX Black	7.990 €
120102	Pira 120 LUX Inox	8.590 €
120103	Pira 120 LUX Inox SD	9.890 €

INFORMACIÓN TÉCNICA

Producción media	150 Kg/h
Carga máxima de carbón	6 Kg
Consumo de carbón máximo	6 Kg. por servicio
Tiempo de encendido	30 min.
Temperatura de trabajo	de 180° C a 350° C
Capacidad bandejas GN por parrilla	1 x GN 2/1 + 1 x GN 1/1
Salida humos Ø	210 mm
Peso neto	306 Kg.
Potencia equivalente	8 KW

ACCESORIOS INCLUIDOS

REF.	DESCRIPCIÓN	PRECIO
950005	Pinzas para carne 330 mm	35 €
950008	Atizador Pira 120 LUX	38 €
900120	Parrilla varilla Pira 120 LUX	346 €



PARRILLA VARILLA PIRA 120 LUX
1060 X 625



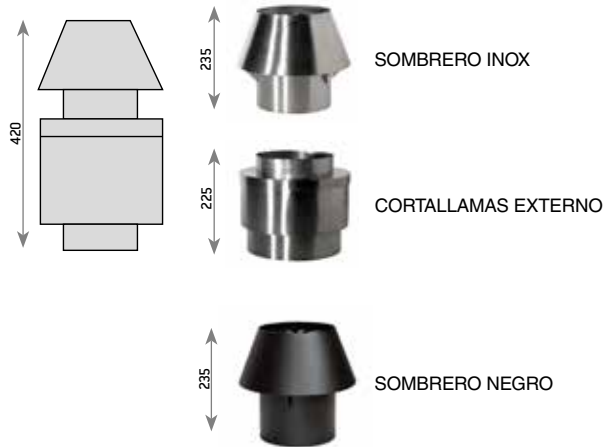
ATIZADOR 845X140



PINZAS PARA CARNE 345 MM

ACCESORIOS

REF.	DESCRIPCIÓN	PRECIO
750007	Cortallamas externo	310 €
750008	Sombrero inox	165 €
770220	Mesa carbonera Pira 120	1.080 €
901120	Parrilla acanalada Pira 120 LUX	459 €
750009	Sombrero negro 120 LUX	150 €
920120	Bandeja calentaplatos Pira 120 LUX	398 €
960122	Media plancha Pira 120 LUX	248 €
970120	Separador Pira 120 LUX 4 guías	150 €
970122	Separador Pira 120 LUX 7 guías	210 €
900122	Media parrilla varilla Pira 120 LUX	246 €
901122	Media parrilla acanalada Pira 120 LUX	349 €
965120	Soporte pinchos Pira 120 (15 u.)	250 €
965122	1/2 soporte pinchos support Pira (6 u.)	160 €
955090	Pincho Pira 90 - 120	18 €



BANDEJA CALIENTAPLATOS PIRA 120 LUX



PARRILLA ACANALADA
PIRA 120 LUX 990 X 585



SOPORTE PINCHOS PIRA 120 LUX



SEPARADOR



MEDIA PLANCHA
PIRA 120 LUX 458 X 590



MEDIA PARRILLA ACANALADA
PIRA 120 LUX 990 X 585



MEDIA PARRILLA VARILLA
PIRA 120 LUX 535 X 625



MESA CARBONERA PIRA 120 LUX

CAMPANA EXTRACTORA PIRA RECOMENDADA

Inverter con cámara de aire intermedia

REF.	DESCRIPCIÓN	PRECIO
711514	Campana inox 1500 x 1400	1.804 €
790013	Motor ventilador 18/9 3 CV	1.785 €
790020	Sistema antiincendios	1.575 €

FILTRACIÓN HUMOS / OLORES

REF.	DESCRIPCIÓN	PRECIO
700012	FUO 8000P	11.737 €
700022	ODORLESS 8000P	5.504 €
700032	HIDROPIRA 8000	9.374 €

PIRA

120 LUX ED



175 comensales

- Interior en hierro fundido
- Sistema refrigerante Piracold®
- 7 guías
- Cristal panorámico
- Puerta elevable
- Cajón recogedor de cenizas
- Cortallamas integrado
- Termómetro
- Regulador de tiro integrado
- Recogedor de aceites integrado
- Incluido de serie:
 - 1 Pinzas para carne
 - 1 Atizador
 - 1 Parrilla varilla Pira 120 LUX
 - Mesa frontal inox 40 cm



PIRA 120 LUX INOX ED

MODELOS

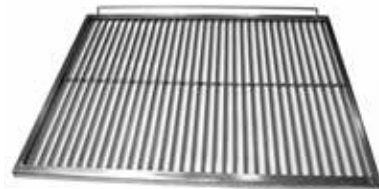
REF.	MODELO	PRECIO
120104	Pira 120 LUX Inox ED	9.890 €

INFORMACION TÉCNICA

Producción media	150 Kg/h
Carga máxima de carbón	6 Kg
Consumo de carbón máximo	6 Kg. por servicio
Tiempo de encendido	30 min.
Temperatura de trabajo	de 180° C a 350° C
Capacidad bandejas GN por parrilla	1 x GN 2/1 + 1 x GN 1/1
Salida humos Ø	210 mm
Peso neto	306 Kg.
Potencia equivalente	8 KW

ACCESORIOS

REF.	DESCRIPCIÓN	PRECIO
950005	Pinzas para carne 330 mm	35 €
950008	Atizador Pira 120	38 €
900120	Parrilla varilla Pira 120 LUX	346 €
904012	Mesa frontal inox 40 cm	1.200 €



PARRILLA VARILLA PIRA 120 LUX
1060 X 625



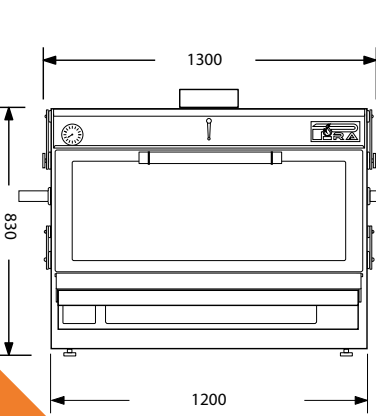
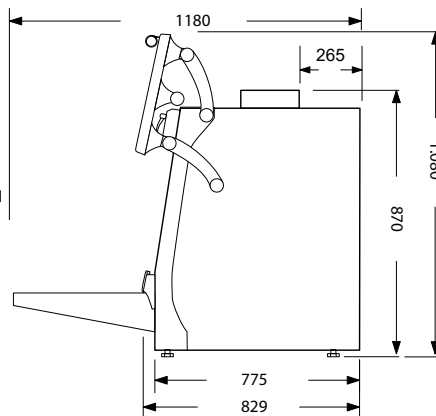
ATIZADOR 845X140



PINZAS PARA CARNE 330 MM

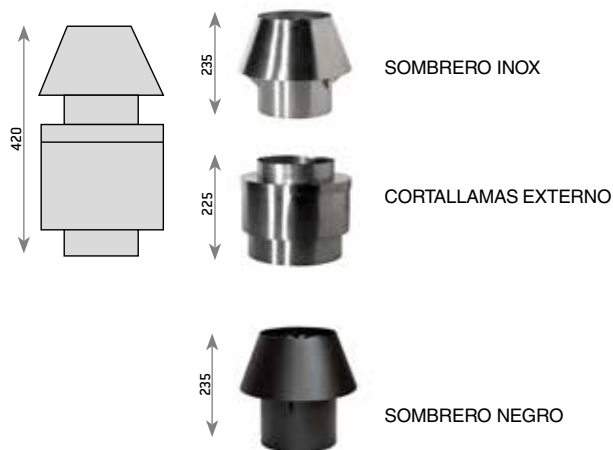


MESA FRONTAL INOX 40 CM



ACCESORIOS

REF.	DESCRIPCION	PRECIO
750007	Cortallamas externo	310 €
750008	Sombrero inox	165 €
770220	Mesa carbonera Pira 120 ED	1.080 €
901120	Parrilla acanalada Pira 120	459 €
750009	Sombrero negro 120	150 €
920120	Bandeja calentaplatos Pira 120	398 €
960122	Media plancha Pira 120	248 €
970120	Separador Pira 120 4 guides	150 €
970122	Split Pira 120 7 guides	210 €
900122	Media parrilla varilla Pira 120	226 €
901122	Media parrilla acanalada Pira 120	339 €
965120	Soporte pinchos Pira 120 (15 u.)	250 €
965122	1/2 soporte pinchos Pira 120 (6 u.)	160 €
955090	Pincho Pira 90 - 120	18 €
902512	Mesa frontal inox 29 cm	1.200 €



BANDEJA CALIENTAPLATOS
PIRA 120 LUX



PARRILLA ACANALADA PIRA 120 LUX
990 X 585



SOPORTE PINCHOS PIRA 120 LUX



SEPARADOR



MEDIA PLANCHA PIRA 120 LUX
458 X 590



MEDIA PARRILLA ACANALADA
PIRA 120 LUX 585 X 460



MEDIA PARRILLA VARILLA
PIRA 120 LUX 535 X 625



MESA CARBONERA PIRA 120 LUX

CAMPANA EXTRACTORA PIRA RECOMENDADA

Inverter con cámara de aire intermedia

REF.	DESCRIPCIÓN	PRECIO
711514	Campana inox 1500 x 1400	1.804 €
790013	Motor ventilador 18/9 3 CV	1.785 €
790020	Sistema antiincendios	1.575 €

FILTRACIÓN HUMOS / OLORES

REF.	DESCRIPCIÓN	PRECIO
700012	FUO 8000P	11.737 €
700022	ODORLESS 8000P	5.504 €
700032	HIDROPIRA 8000	9.374 €

PIRA

90 D LUX



150 comensales

- Interior en hierro fundido
- Sistema refrigerante Piracold®
- 7 guías cámara inferior
- 8 guías cámara superior
- Cristal panorámico
- Cajón recogedor de cenizas
- Cortallamas integrado
- Termómetro
- Regulador de tiro integrado
- Recogedor de aceites integrado
- Incluido de serie:
 - 1 Pinza para carne
 - 1 Atizador
 - 1 Parrilla varilla Pira 90 D LUX



PIRA 90 D LUX INOX



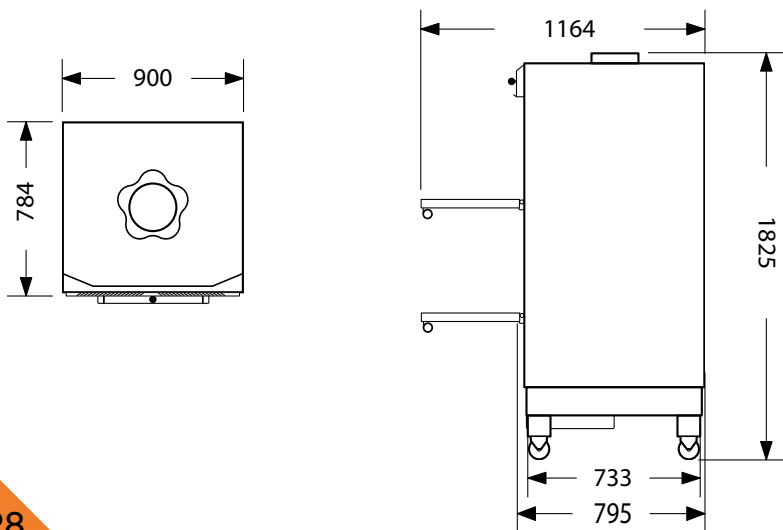
PIRA 90 D LUX BLACK

MODELOS

REF.	MODELO	PRECIO
170101	Pira 90 D LUX Black	8.990 €
170102	Pira 90 D LUX Inox	9.645 €

INFORMACIÓN TÉCNICA

Producción media	120 Kg/h
Carga máxima de carbón	5 Kg
Consumo de carbón máximo	6 Kg. por servicio
Tiempo de encendido	30 min.
Temperatura de trabajo	de 180° C a 350° C
Capacidad bandejas GN por parrilla	1 x GN 1/1 + 1 x GN 2/4
Salida humos Ø	180 mm
Peso neto	416 Kg.
Potencia equivalente	6 KW



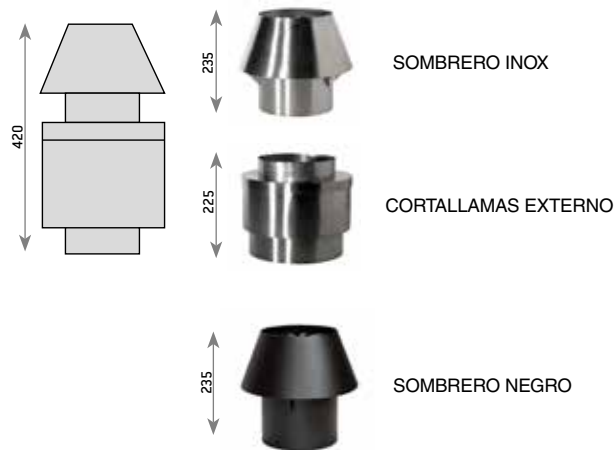
ACCESORIOS INCLUIDOS

REF.	DESCRIPCIÓN	PRECIO
950005	Pinzas para carne 330 mm	35 €
950001	Atizador	28 €
900050	Parrilla varilla Pira 90 D LUX	246 €



ACCESORIOS

REF.	DESCRIPCION	PRECIO
759007	Cortallamas externo	310 €
759008	Sombrero Inox	165 €
750006	Sombrero negro	150 €
901050	Parrilla acanalada Pira 90 LUX	349 €
920050	Bandeja calentaplatos Pira 90 LUX	279 €
960050	Plancha Pira 90 LUX	268 €
970050	Separador Pira 90 LUX (4 guías)	150 €
970052	Separador Pira 90 LUX (7 guías)	210 €
960052	Media plancha Pira 90 LUX	248 €
900052	Media parrilla varilla Pira 90 LUX	226 €
901052	Media parrilla acanalada Pira 90 LUX	339 €
965090	Soporte pinchos Pira 90 LUX (11 u.)	180 €
965092	1/2 soporte pinchos Pira 90 (4 u.)	120 €
955090	Pincho Pira 90 - 120	18 €



BANDEJA CALIENTAPLATOS
PIRA 90 LUX



PARRILLA ACANALADA PIRA 90 LUX
700 X 585



PLANCHA PIRA 90 LUX
715 X 590



SOPORTE PINCHOS PIRA 90 LUX



SEPARADOR



MEDIA PLANCHA PIRA 90 LUX
515 X 590



MEDIA PARRILLA VARILLA
PIRA 90 LUX 385 X 625



MEDIA PARRILLA ACANALADA
PIRA 90 LUX 515 X 470

CAMPANA EXTRACTORA PIRA RECOMENDADA

Inverter con cámara de aire intermedia

REF.	DESCRIPCIÓN	PRECIO
711214	Campana inox 1200 x 1400	1.604 €
790012	Motor ventilador 15/7 3 CV	1.666 €
790020	Sistema antiincendios	1.575 €

FILTRACIÓN HUMOS / OLORES

REF.	DESCRIPCIÓN	PRECIO
700012	FUO 8000P	11.737 €
700022	ODORLESS 8000P	5.504 €
700032	HIDROPIRA 8000	9.374 €