

# Lavaobjetos

---

Los datos relacionados en esta documentación, en particular los relativos a los consumos, se entienden referidos a una máquina funcionando en condiciones ideales, por lo que pueden sufrir variaciones dependiendo de las condiciones de trabajo, de la instalación y del manejo. Datos no comprometidos.

# Lavaobjetos

## isy tech 32.1



## Características

### Construcción smart<sup>clean</sup>

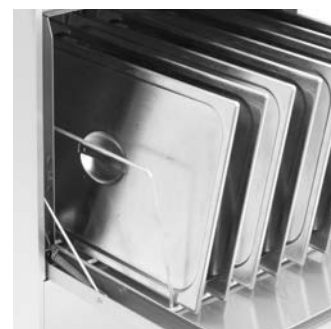
La fabricación general es de doble pared integral con puerta aislada térmicamente. La cuba posee el fondo embutido y está dotada con un filtro integral de superficie en toda la anchura que, dada su gran área de paso, difícilmente se obstruye. La cámara de lavado no posee tubos internos ni aristas afiladas. Los brazos de lavado y aclarado giratorios tienen 3 radios.

### Interfaz del usuario pro<sup>screen</sup>

Fácil de usar, completa y fiable, incluye cuatro botones táctiles y una pantalla de led de 4 caracteres más dos barras indicadoras laterales. Gracias a la adecuada combinación de colores y de signos gráficos es posible identificar fácilmente el estado del lavavajillas y el avance del ciclo de lavado. Además de visualizar los parámetros de funcionamiento, como la temperatura de la cuba y la del calderín o el número de ciclos efectuados, se muestran las indicaciones proporcionadas por el sistema de diagnóstico automático.

La información se proporciona mediante códigos y textos o bien con colores e indicadores gráficos.

El usuario puede regular la temperatura de la cuba y del calderín o dosificar el detergente y el abrillantador mientras que la configuración de los parámetros de funcionamiento corre a cargo de nuestros técnicos especializados.



PROGRAMAS	USO	Consumo min. lt/ciclo	Duración (s)	Lavado °C	Aclarado °C	Versiones
<b>Standard</b>						
<b>pro</b> essional 2	Suciedad ligera fresca	2,4	120	55	80	10 11
<b>pro</b> essional 4	Uso general	3	240	60	82	
<b>pro</b> essional 6	Suciedad difícil - ciclo a alta temperatura	3,5	360	65	85	
<b>Especiales</b>						
<b>pro</b> long	Suciedad difícil - lavado continuo	3,5	720	60	82	10 11
<b>pro</b> eco	Sangre y almidón - ciclo a baja temperatura	3,5	300	45	80	
<b>pro</b> plates	Ciclo específico para platos	2	90	60	82	
<b>pro</b> active 5	Ollas y utensilios	5	300	65	85	11
<b>pro</b> active 7	Ollas y utensilios	5	420	65	85	
<b>Autolavado</b>						
<b>pro</b> self	Autolavado	2,4	120	-	82	10
<b>pro</b> clean	Autolavado y descarga automática	25,4	300	15	-	11
<b>pro</b> drain	Descarga automática	-	120	-	-	

### TECNOLOGÍAS

#### Fase de Lavado

Bomba de doble flujo **duo**flow

Sistema de calentamiento **hot**wash

#### Fase de Aclarado

Control del aclarado mediante **thermo**stop

#### Fase de Desague

Desagüe con tapón de rebosadero en la versión 10

Desagüe **evo**lution en la versión 11

#### Otras Fases

Economizador de energía **energy**saving

Brazos de lavado y aclarado **hi**tech a 3 radios

Dosificador de abrillantador con regulación electrónica

Dosificador de detergente con regulación electrónica




### DATOS TÉCNICOS

Productividad teórica máxima	cestas/hora	30
Dimensiones L x P x H	cm	60x70x85
Capacidad de la cuba	lt	23
Capacidad del calderín	lt	6
Resistencia de la cuba	W	2.100
Resistencia del calderín	W	7.000
Bomba de lavado - potencia	W	700
Bomba de desagüe - potencia	W	40
Consumo total	W	9.800
Tensión de conexión - fases	V	400/50/3N
Corriente máx.	A	16
Presión del agua de alimentación mín.-máx.	bar	2-4
Temperatura del agua de alimentación mín.-máx.	°C	15-60


## Precios

Mod. Versiones		Cód.	€
<b>32 - 10 D.1</b>	osificador de detergente peristáltico	<b>918211</b>	<b>3.566,00</b>
<b>32 - 11 D.1</b>	desagüe parcial con bomba y dosificador de detergente peristáltico	<b>918484</b>	<b>3.757,00</b>






## Opcional

Tipo		Cód.	€
 Kit bomba de desagüe		999342	<b>227,00</b>
 Soporte de acero inoxidable para 5 bandejas		712028	<b>208,00</b>
 Rejilla de sujeción de las cestas		433032	<b>89,00</b>

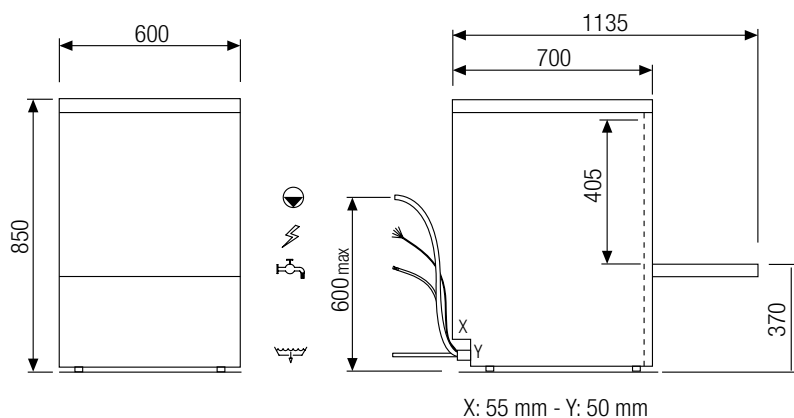
## Equipamiento estándar

	Cód.	n.
 Cesta de acero inoxidable exterior 50x60 cm interior 47x57 cm	706129	1

## Altura máxima

	cm	50x60
	Ø cm	41
	cm	GN1/1 (53x32)
	cm	60x40
	cm	60x50x39

## Esquema de instalación



## Especificación del embalaje

Peso bruto	Kg	67
Dim. (LxPxH)	cm	80x70x100
Cubicación	m <sup>3</sup>	0,55

# Lavaobjetos

## isy tech 32.2



## Características

### Construcción smart<sup>clean</sup>

La fabricación general es de doble pared integral con puerta aislada térmicamente. La cuba posee el fondo embutido y está dotada con un filtro integral de superficie en toda la anchura que, dada su gran área de paso, difícilmente se obstruye. La cámara de lavado no posee tubos internos ni aristas afiladas. Los brazos de lavado y aclarado giratorios tienen 3 radios.

### Interfaz del usuario pro<sup>screen</sup>

Fácil de usar, completa y fiable, incluye cuatro botones táctiles y una pantalla de led de 4 caracteres más dos barras indicadoras laterales. Gracias a la adecuada combinación de colores y de signos gráficos es posible identificar fácilmente el estado del lavavajillas y el avance del ciclo de lavado. Además de visualizar los parámetros de funcionamiento, como la temperatura de la cuba y la del calderín o el número de ciclos efectuados, se muestran las indicaciones proporcionadas por el sistema de diagnóstico automático.

La información se proporciona mediante códigos y textos o bien con colores e indicadores gráficos.

El usuario puede regular la temperatura de la cuba y del calderín o dosificar el detergente y el abrillantador mientras que la configuración de los parámetros de funcionamiento corre a cargo de nuestros técnicos especializados.



PROGRAMAS	USO	Consumo min. lt/ciclo	Duración (s)	Lavado °C	Aclarado °C	Versiones
<b>Standard</b>						
<b>pro</b> fessional <b>2</b>	Suciedad ligera fresca	2,4	120	55	80	10 11
<b>pro</b> fessional <b>4</b>	Uso general	3	240	60	82	
<b>pro</b> fessional <b>6</b>	Suciedad difícil - ciclo a alta temperatura	3,5	360	65	85	
<b>Especiales</b>						
<b>pro</b> long	Suciedad difícil - lavado continuo	3,5	720	60	82	10 11
<b>pro</b> eco	Sangre y almidón - ciclo a baja temperatura	3,5	300	45	80	
<b>pro</b> plates	Ciclo específico para platos	2	90	60	82	
<b>pro</b> active <b>5</b>	Ollas y utensilios	5	300	65	85	11
<b>pro</b> active <b>7</b>	Ollas y utensilios	5	420	65	85	
<b>Autolavado</b>						
<b>pro</b> self	Autolavado	2,4	120	-	82	10
<b>pro</b> clean	Autolavado y descarga automática	25,4	300	15	-	11
<b>pro</b> drain	Descarga automática	-	120	-	-	

### TECNOLOGÍAS

#### Fase de Lavado

Bomba de doble flujo **duo**flow

Sistema de calentamiento **hot**wash

#### Fase de Aclarado

Control del aclarado mediante **thermo**stop

#### Fase de Desague

Desagüe con tapón de rebosadero en la versión 10

Desagüe **evo**lution en la versión 11

#### Otras Fases

Economizador de energía **energy**saving

Brazos de lavado y aclarado **hi**tech a 3 radios

Dosificador de abrillantador con regulación electrónica

Dosificador de detergente con regulación electrónica




### DATOS TÉCNICOS

Productividad teórica máxima	cestas/hora	30
Dimensiones L x P x H	cm	60x70x129
Capacidad de la cuba	lt	23
Capacidad del calderín	lt	6
Resistencia de la cuba	W	2.100
Resistencia del calderín	W	7.000
Bomba de lavado - potencia	W	700
Bomba de desagüe - potencia	W	40
Consumo total	W	9.800
Tensión de conexión - fases	V	400/50/3N
Corriente máx.	A	16
Presión del agua de alimentación mín.-máx.	bar	2-4
Temperatura del agua de alimentación mín.-máx.	°C	15-60


## Precios

Mod. Versiones	Cód.	€
<b>32 - 10 D.2</b> dosificador de detergente peristáltico	<b>918213</b>	<b>3.910,00</b>
<b>32 - 11 D.2</b> desagüe parcial con bomba y dosificador de detergente peristáltico	<b>918485</b>	<b>4.094,00</b>

## Opcional

Tipo	Cód.	€
 Kit bomba de desagüe	999342	<b>227,00</b>
 Soporte de acero inoxidable para 5 bandejas	712028	<b>208,00</b>
 Rejilla de sujeción de las cestas	433032	<b>89,00</b>

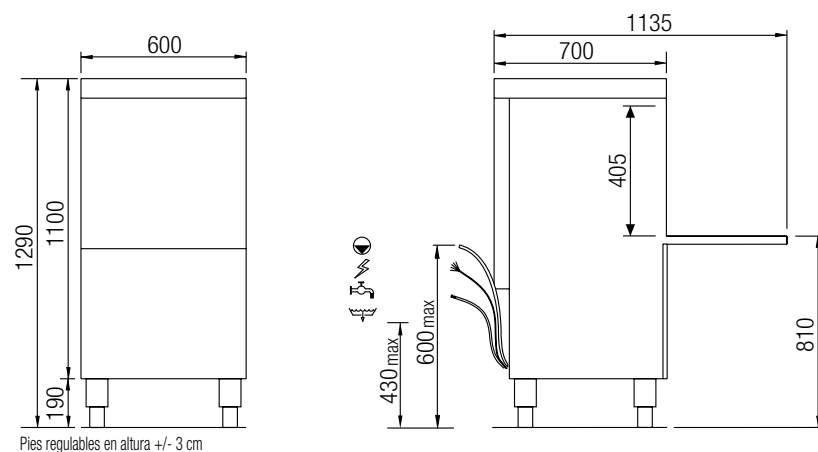
## Equipamiento estándar

	Cód.	n.
 Cesta de acero inoxidable exterior 50x60 cm interior 47x57 cm	706129	1

## Altura máxima

	cm	50x60
	Ø cm	41
	cm	GN1/1 (53x32)
	cm	60x40
	cm	60x50x39

## Esquema de instalación



## Especificación del embalaje

Peso bruto	Kg	77
Dim. (LxPxH)	cm	80x70x125
Cubicación	m³	0,65

## Lavaobjetos

# top tech 32.4

# top tech 32.4 NRG



## Características

### Construcción smart<sup>clean</sup>

La fabricación general es de doble pared integral con puerta aislada térmicamente. La cuba posee el fondo estampado y está dotada con un filtro integral de superficie en toda la anchura que, dada su gran área de paso, difícilmente se obstruye. La cámara de lavado no posee tubos internos ni aristas afiladas. Incorpora brazos de lavado y aclarado giratorios de "3 radios" inferior y superior.

### Interfaz del usuario smart<sup>screen</sup>

Fácil de usar, completa y fiable, incluye cuatro botones táctiles y una amplia pantalla de cristal líquido en color, retroiluminada. A diferencia de los otros lavavajillas del mercado, para indicar el estado de la máquina y el avance del ciclo de lavado no cambia el color de un botón sino el toda la pantalla; de esta manera, el operador se mantiene siempre informado, incluso estando lejos. Además de visualizar los parámetros de funcionamiento, como la temperatura de la cuba y la del calderín o el número de ciclos efectuados, se muestran las indicaciones proporcionadas por el sistema de diagnóstico automático. La información se proporciona mediante textos en claro e iconos.

El usuario puede regular la temperatura de la cuba y del calderín o dosificar el detergente y el abrillantador mientras que la configuración de los parámetros de funcionamiento corre a cargo de nuestros técnicos especializados.



PROGRAMAS	USO	Consumo min. lt/ciclo	Duración (s)	Lavado °C	Aclarado °C
<b>Standard</b>					
professional 2	Suciedad ligera fresca	3	120	55	80
professional 4	Uso general	3,5	240	60	82
professional 6	Suciedad difícil - ciclo a alta temperatura	3,5	360	65	85
<b>Especiales</b>					
professional 8	Uso intensivo 1	4,5	480	65	85
professional 10	Uso intensivo 2	4,5	600	65	85
prolong	Suciedad difícil - lavado continuo	3,5	720	60	82
proeco	Sangre y almidón - ciclo a baja temperatura	3,5	300	45	80
proactive 5	Ollas y utensilios	6	300	65	85
proactive 7	Ollas y utensilios	6	420	65	85
<b>Autolavado</b>					
proclean	Autolavado y descarga automática	40	300+	15	-
prodrain	Descarga automática	-	-	-	-

### TECNOLOGÍAS

#### Fase de Lavado

Bomba de doble flujo **duo<sup>flow</sup>**  
 Calentamiento rápido de la cuba **quick<sup>ready</sup>**  
 Sistema de calentamiento **hot<sup>wash</sup>**

#### Fase de Aclarado

Sistema de aclarado **pro<sup>rinse</sup>**  
 Control del aclarado mediante **thermo<sup>stop</sup>**

#### Fase de Desague

Desagüe **evol<sup>ution</sup>**

#### Otras Fases


Economizador de energía **energy<sup>saving</sup>**  
 Brazos de lavado y aclarado **hi<sup>tech</sup>** a 3 radios  
 Dosificador de abrillantador con regulación electrónica  
 Dosificador de detergente con regulación electrónica

### DATOS TÉCNICOS


Productividad teórica máxima	cestas/hora	30
Dimensiones L x P x H	cm	72x78x173
Dimensiones L x P x H - NRG	cm	72x78x196
Dimensiones de la cámara de lavado	cm	56x63x65
Capacidad de la cuba	lt	37
Capacidad del calderín	lt	12
Resistencia de la cuba	W	3.000
Resistencia del calderín	W	6.000
Bomba de lavado - potencia	W	1.500
Bomba de aclarado - potencia	W	200
Bomba de desagüe - potencia	W	40
Consumo total	W	10.500
Tensión de conexión - fases	V	400/50/3N
Corriente máx.	A	20
Presión del agua de alimentación mín.-máx.	bar	1-6
Temperatura del agua de alimentación mín.-máx.	°C	15-60

Mod. Versiones	Cód.	€
<b>32 - 23 D.4</b> desagüe parcial con bomba, calderín atmosférico con bomba de aclarado y dosificador de detergente peristáltico	LP423CDDD	<b>8.097,00</b>
<b>NRG</b> con recuperador de calor	LP423RCDDD	<b>11.358,00</b>

Opcional

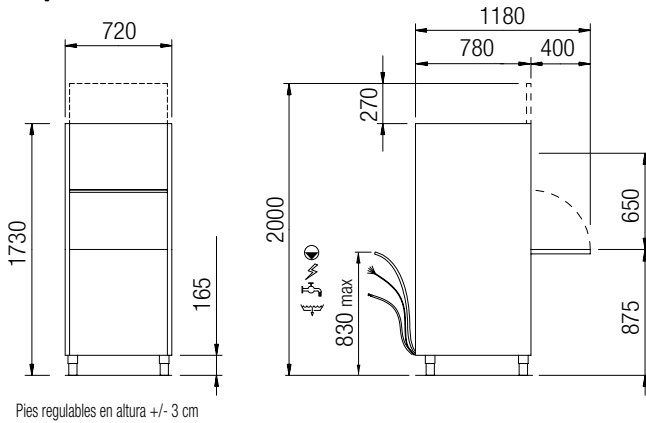
Tipo	Cód.	€
 Kit sensor de bajo nivel de detergente/abrillantador (1 unidad)	999257	<b>102,00</b>

Equipamiento estándar

	Cód.	n.
 Cesta de acero inoxidable exterior 56x63 cm interior 54x60,5 cm	41305	1

Esquema de instalación

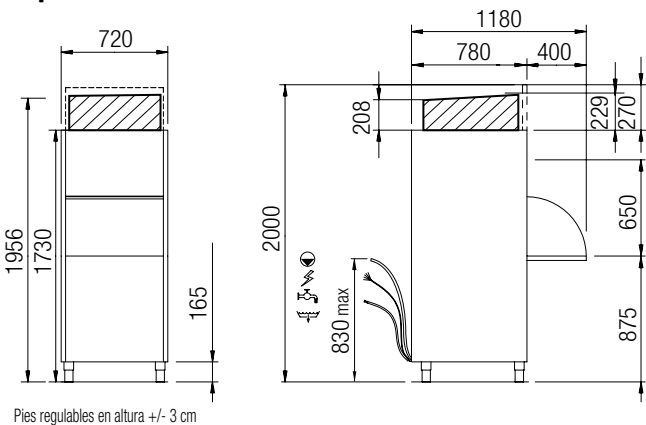
toptech 32.4



Especificación del embalaje

	TopTech 32.4	NRG
Peso bruto	Kg 157	183
Dim. (LxPxH)	cm 87x89x220	87x89x220
Cubicación	m³ 1,7	1,7

toptech 32.4 NRG



## Lavaobjetos

# top tech 32.5

# top tech 32.5 NRG



## Características

### Construcción smart<sup>clean</sup>

La fabricación general es de doble pared integral con puerta aislada térmicamente. La cuba posee el fondo estampado y está dotada con un filtro integral de superficie en toda la anchura que, dada su gran área de paso, difícilmente se obstruye. La cámara de lavado no posee tubos internos ni aristas afiladas. Incorpora brazos de lavado y aclarado giratorios de "3 radios" inferior y superior.

### Interfaz del usuario smart<sup>screen</sup>

Fácil de usar, completa y fiable, incluye cuatro botones táctiles y una amplia pantalla de cristal líquido en color, retroiluminada. A diferencia de los otros lavavajillas del mercado, para indicar el estado de la máquina y el avance del ciclo de lavado no cambia el color de un botón sino el toda la pantalla; de esta manera, el operador se mantiene siempre informado, incluso estando lejos. Además de visualizar los parámetros de funcionamiento, como la temperatura de la cuba y la del calderín o el número de ciclos efectuados, se muestran las indicaciones proporcionadas por el sistema de diagnóstico automático. La información se proporciona mediante textos en claro e iconos.

El usuario puede regular la temperatura de la cuba y del calderín o dosificar el detergente y el abrillantador mientras que la configuración de los parámetros de funcionamiento corre a cargo de nuestros técnicos especializados.



PROGRAMAS	USO	Consumo mín. lt/ciclo	Duración (s)	Lavado °C	Aclarado °C
<b>Standard</b>					
professional 2	Suciedad ligera fresca	3	120	55	80
professional 4	Uso general	3,5	240	60	82
professional 6	Suciedad difícil - ciclo a alta temperatura	3,5	360	65	85
<b>Especiales</b>					
professional 8	Uso intensivo 1	4,5	480	65	85
professional 10	Uso intensivo 2	4,5	600	65	85
prolong	Suciedad difícil - lavado continuo	3,5	720	60	82
proeco	Sangre y almidón - ciclo a baja temperatura	3,5	300	45	80
proactive 5	Ollas y utensilios	6	300	65	85
proactive 7	Ollas y utensilios	6	420	65	85
<b>Autolavado</b>					
proclean	Autolavado y descarga automática	40	300+	15	-
prodrain	Descarga automática	-	-	-	-

### TECNOLOGÍAS

#### Fase de Lavado

- Bomba de doble flujo **duo<sup>flow</sup>**
- Calentamiento rápido de la cuba **quick<sup>ready</sup>**
- Sistema de calentamiento **hot<sup>wash</sup>**

#### Fase de Aclarado

- Sistema de aclarado **pro<sup>rinse</sup>**
- Control del aclarado mediante **thermo<sup>stop</sup>**

#### Fase de Desagüe

- Desagüe **evol<sup>ution</sup>**

#### Otras Fases

- Economizador de energía **energy<sup>saving</sup>**
- Brazos de lavado y aclarado **hi<sup>tech</sup>** a 3 radios
- Dosificador de abrillantador con regulación electrónica
- Dosificador de detergente con regulación electrónica


### DATOS TÉCNICOS

Productividad teórica máxima	cestas/hora	30
Dimensiones L x P x H	cm	72x78x193
Dimensiones L x P x H - NRG	cm	72x78x215
Dimensiones de la cámara de lavado	cm	56x63x85
Capacidad de la cuba	lt	37
Capacidad del calderín	lt	12
Resistencia de la cuba	W	3.000
Resistencia del calderín	W	6.000
Bomba de lavado - potencia	W	1.500
Bomba de aclarado - potencia	W	200
Bomba de desagüe - potencia	W	40
Consumo total	W	10.500
Tensión de conexión - fases	V	400/50/3N
Corriente máx.	A	20
Presión del agua de alimentación mín.-máx.	bar	1-6
Temperatura del agua de alimentación mín.-máx.	°C	15-60




Mod. Versiones	Cód.	€
<b>32 - 23 D.5</b> desagüe parcial con bomba, calderín atmosférico con bomba de aclarado y dosificador de detergente peristáltico	<b>LP523CDDD</b>	<b>9.109,00</b>
<b>NRG</b> con recuperador de calor	<b>LP523RCDDD</b>	<b>12.369,00</b>

Opcional

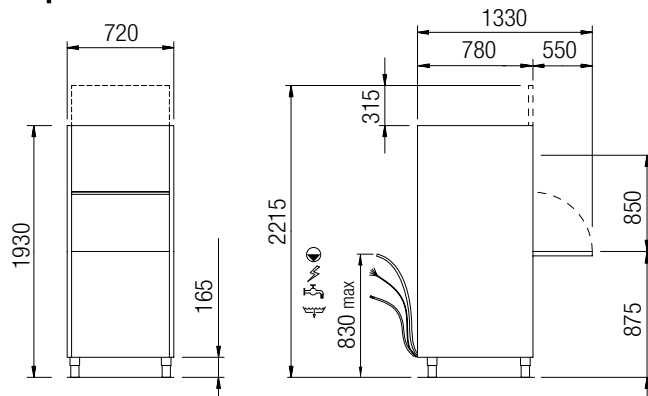
Tipo	Cód.	€
 Kit sensor de bajo nivel de detergente/abrillantador (1 unidad)	999257	<b>102,00</b>

Equipamiento estándar

	Cód.	n.
 Cesta de acero inoxidable exterior 56x63 cm interior 54x60,5 cm	41305	1

Esquema de instalación

toptech 32.5

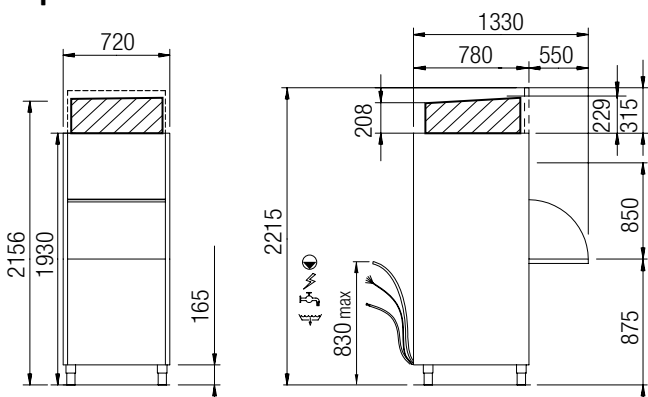


Pies regulables en altura +/- 3 cm

Especificación del embalaje

	TopTech 32.5	NRG
Peso bruto	Kg 157	209
Dim. (LxPxH)	cm 87x89x220	87x89x220
Cubicación	m <sup>3</sup> 1,7	1,7

toptech 32.5 NRG



Pies regulables en altura +/- 3 cm

## Lavaobjetos

# top tech 32.6

# top tech 32.6 NRG



## Características

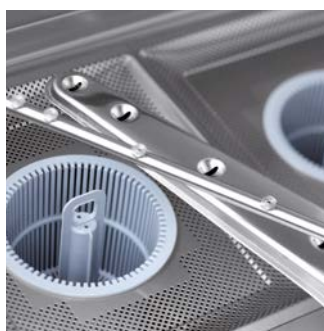
### Construcción smart<sup>clean</sup>

La fabricación general es de doble pared integral con puerta aislada térmicamente. La cuba posee el fondo estampado y está dotada con un filtro integral de superficie en toda la anchura que, dada su gran área de paso, difícilmente se obstruye. La cámara de lavado no posee tubos internos ni aristas afiladas. Incorpora brazos de lavado y aclarado giratorios de "3 radios" inferior y superior de acero inoxidable.

### Interfaz del usuario smart<sup>screen</sup>

Fácil de usar, completa y fiable, incluye cuatro botones táctiles y una amplia pantalla de cristal líquido en color, retroiluminada. A diferencia de los otros lavavajillas del mercado, para indicar el estado de la máquina y el avance del ciclo de lavado no cambia el color de un botón sino el toda la pantalla; de esta manera, el operador se mantiene siempre informado, incluso estando lejos. Además de visualizar los parámetros de funcionamiento, como la temperatura de la cuba y la del calderín o el número de ciclos efectuados, se muestran las indicaciones proporcionadas por el sistema de diagnóstico automático. La información se proporciona mediante textos en claro e iconos.

El usuario puede regular la temperatura de la cuba y del calderín o dosificar el detergente y el abrillantador mientras que la configuración de los parámetros de funcionamiento corre a cargo de nuestros técnicos especializados.



PROGRAMAS	USO	Consumo min. lt/ciclo	Duración (s)	Lavado °C	Aclarado °C
<b>Standard</b>					
profesional 2	Suciedad ligera fresca	4	120	55	80
profesional 4	Uso general	6	240	60	82
profesional 6	Suciedad difícil - ciclo a alta temperatura	6	360	65	85
<b>Especiales</b>					
profesional 8	Uso intensivo 1	6	480	65	85
profesional 10	Uso intensivo 2	6	600	65	85
prolong	Suciedad difícil - lavado continuo	6	720	60	82
proeco	Sangre y almidón - ciclo a baja temperatura	6	300	45	80
proactive 5	Ollas y utensilios	8	300	65	85
proactive 7	Ollas y utensilios	8	420	65	85
<b>Autolavado</b>					
proclean	Autolavado y descarga automática	72	300+	15	-
prodrain	Descarga automática	-	-	-	-

### TECNOLOGÍAS

#### Fase de Lavado

Bomba de doble flujo **duo<sup>flow</sup>**  
 Calentamiento rápido de la cuba **quick<sup>ready</sup>**  
 Sistema de calentamiento **hot<sup>wash</sup>**

#### Fase de Aclarado

Sistema de aclarado **ultra<sup>rinse</sup>**  
 Control del aclarado mediante **thermo<sup>stop</sup>**

#### Fase de Desagüe

Desagüe **evol<sup>ution</sup>**

#### Otras Fases


Economizador de energía **energy<sup>saving</sup>**  
 Brazos de lavado y aclarado de acero inoxidable a 3 radios  
 Dosificador de abrillantador con regulación electrónica  
 Dosificador de detergente con regulación electrónica

### DATOS TÉCNICOS

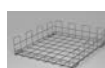
Productividad teórica máxima	cestas/hora	30
Dimensiones L x P x H	cm	85x85x196
Dimensiones L x P x H - NRG	cm	85x85x219
Dimensiones de la cámara de lavado	cm	70x70x85
Capacidad de la cuba	lt	68
Capacidad del calderín	lt	12
Resistencia de la cuba	W	8.000
Resistencia del calderín	W	8.000
Bomba de lavado - potencia	W	2.700
Bomba de aclarado - potencia	W	200
Bomba de desagüe - potencia	W	40
Consumo total	W	18.700
Tensión de conexión - fases	V	400/50/3N
Corriente máx.	A	32
Presión del agua de alimentación mín.-máx.	bar	1-6
Temperatura del agua de alimentación mín.-máx.	°C	15-60

Mod. Versiones	Cod.	€
<b>32 - 23 D.6</b> desagüe parcial con bomba, calderín atmosférico con bomba de aclarado y dosificador de detergente peristáltico	LP623CDDD	<b>12.820,00</b>
<b>NRG</b> con recuperador de calor	LP623RCDDD	<b>16.080,00</b>

Opcional

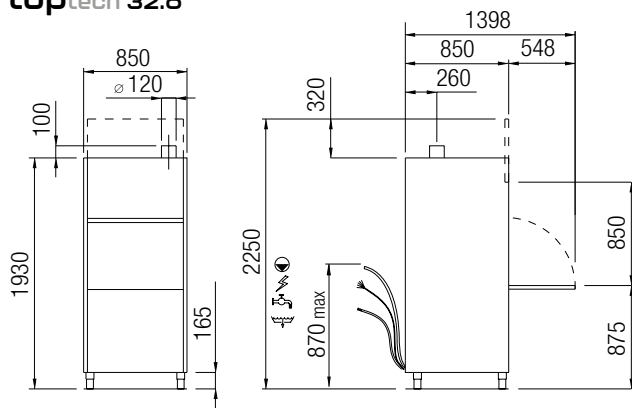
Tipo	Cód.	€
 Kit sensor de bajo nivel de detergente/abrillantador (1 unidad)	999257	<b>102,00</b>

Equipamiento estándar

	Cód.	n.
 Cesta de acero inoxidable exterior 70x70 cm interior 67x67 cm	42305	1

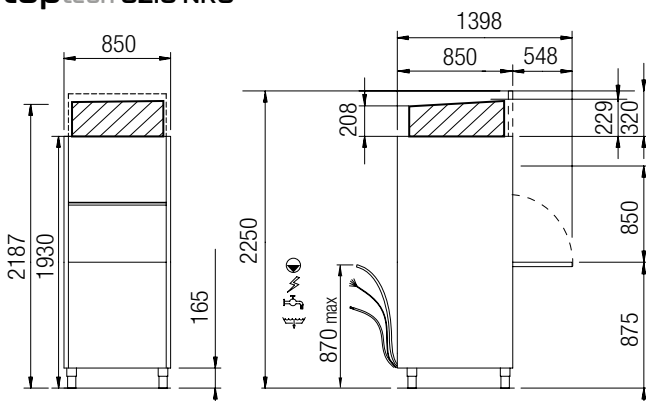
Esquema de instalación

toptech 32.6



Pies regulables en altura +/- 3 cm

toptech 32.6 NRG



Pies regulables en altura +/- 3 cm

Especificación del embalaje

	TopTech 32.6	NRG
Peso bruto	Kg 191	217
Dim. (LxPxH)	cm 100x95x220	100x95x220
Cubicación	m <sup>3</sup> 2,10	2,10

## Lavaobjetos

# top tech 32.7

# top tech 32.7 NRG



## Características

### Construcción smart<sup>clean</sup>

La fabricación general es de doble pared integral con puerta aislada térmicamente. La cuba posee el fondo estampado y está dotada con un filtro integral de superficie en toda la anchura que, dada su gran área de paso, difícilmente se obstruye. La cámara de lavado no posee tubos internos ni aristas afiladas. Incorpora brazos de lavado y aclarado giratorios de "3 radios" inferior y superior de acero inoxidable.

### Interfaz del usuario smart<sup>screen</sup>

Fácil de usar, completa y fiable, incluye cuatro botones táctiles y una amplia pantalla de cristal líquido en color, retroiluminada. A diferencia de los otros lavavajillas del mercado, para indicar el estado de la máquina y el avance del ciclo de lavado no cambia el color de un botón sino el toda la pantalla; de esta manera, el operador se mantiene siempre informado, incluso estando lejos. Además de visualizar los parámetros de funcionamiento, como la temperatura de la cuba y la del calderín o el número de ciclos efectuados, se muestran las indicaciones proporcionadas por el sistema de diagnóstico automático. La información se proporciona mediante textos en claro e iconos.

El usuario puede regular la temperatura de la cuba y del calderín o dosificar el detergente y el abrillantador mientras que la configuración de los parámetros de funcionamiento corre a cargo de nuestros técnicos especializados.



PROGRAMAS	USO	Consumo min. lt/ciclo	Duración (s)	Lavado °C	Aclarado °C
<b>Standard</b>					
profesional 2	Suciedad ligera fresca	6	120	55	80
profesional 4	Uso general	8	240	60	82
profesional 6	Suciedad difícil - ciclo a alta temperatura	8	360	65	85
<b>Especiales</b>					
profesional 8	Uso intensivo 1	8	480	65	85
profesional 10	Uso intensivo 2	8	600	65	85
prolong	Suciedad difícil - lavado continuo	8	720	60	82
proeco	Sangre y almidón - ciclo a baja temperatura	6	300	45	80
proactive 5	Ollas y utensilios	10	300	65	85
proactive 7	Ollas y utensilios	10	420	65	85
<b>Autolavado</b>					
proclean	Autolavado y descarga automática	137	300+	15	-
prodrain	Descarga automática	-	-	-	-

### TECNOLOGÍAS

#### Fase de Lavado

Bomba de doble flujo **duo<sup>flow</sup>**  
Calentamiento rápido de la cuba **quick<sup>ready</sup>**

#### Fase de Aclarado

Sistema de aclarado **ultra<sup>rinse</sup>**  
Control del aclarado mediante **thermo<sup>stop</sup>**

#### Fase de Desagüe

Desagüe **evol<sup>ution</sup>**

#### Otras Fases


Economizador de energía **energy<sup>saving</sup>**  
Brazos de lavado y aclarado de acero inoxidable a 3 radios  
Dosificador de abrillantador con regulación electrónica  
Dosificador de detergente con regulación electrónica

### DATOS TÉCNICOS

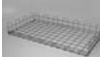
Productividad teórica máxima	cestas/hora	30
Dimensiones L x P x H	cm	147x85x196
Dimensiones L x P x H - NRG	cm	147x85x219
Dimensiones de la cámara de lavado	cm	131x70x85
Capacidad de la cuba	lt	131
Capacidad del calderín	lt	17
Resistencia de la cuba	W	10.500
Resistencia del calderín	W	10.500
Bomba de lavado - potencia	W	2 x 2.700
Bomba de aclarado - potencia	W	200
Bomba de desagüe - potencia	W	40
Consumo total	W	15.900
Tensión de conexión - fases	V	400/50/3N
Corriente máx.	A	32
Presión del agua de alimentación mín.-máx.	bar	1-4
Temperatura del agua de alimentación mín.-máx.	°C	15-60

Mod. Versiones	Cód.	€
<b>32 - 23 D.7</b> desagüe parcial con bomba, calderín atmosférico con bomba de aclarado y dosificador de detergente peristáltico	LP723CDDD	<b>20.016,00</b>
<b>NRG</b> con recuperador de calor	LP723RCDDD	<b>23.277,00</b>

## Opcional

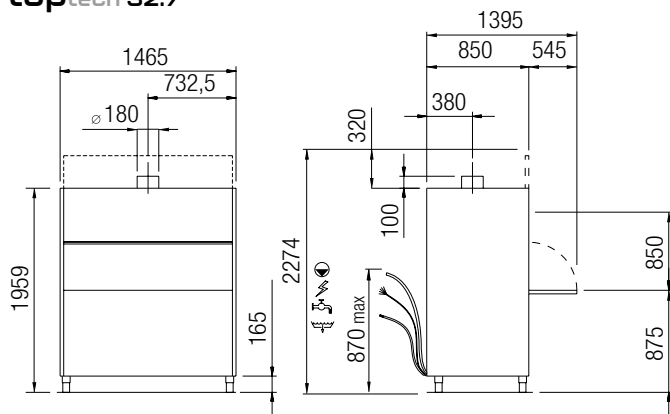
Tipo	Cód.	€
 Kit sensor de bajo nivel de detergente/abrillantador (1 unidad)	999257	<b>102,00</b>

## Equipamiento estándar

	Cód.	n.
 Cesta de acero inoxidable exterior 131x70 cm interior 127,5x67 cm	43305	1

## Esquema de instalación

## toptech 32.7

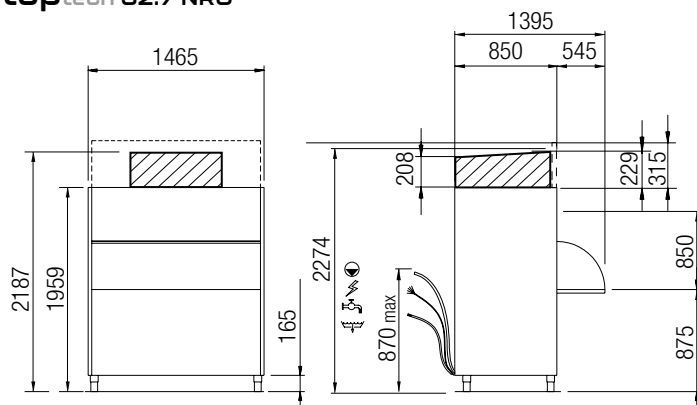


Pies regulables en altura +/- 3 cm

## Especificación del embalaje

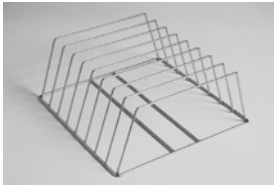

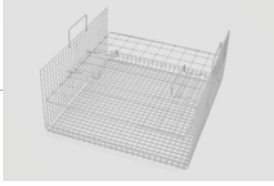


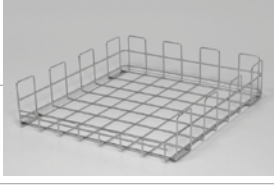
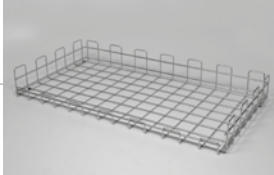
	TopTech 32.7	NRG
Peso bruto	Kg 317	343
Dim. (LxPxH)	cm 175x110x220	175x110x220
Cubicación	m <sup>3</sup> 3,85	3,85

## toptech 32.7 NRG

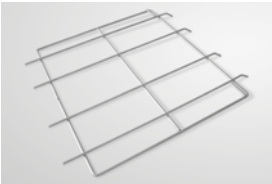


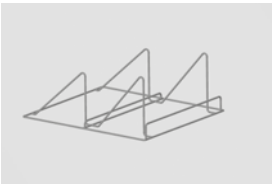
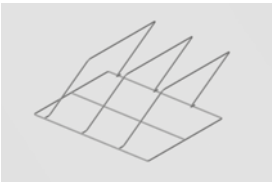

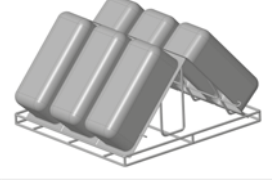


Pies regulables en altura +/- 3 cm

## Cestas de acero

	Dim. LxPxH (cm)		Cód.	€
<b>Soporte para 8 bandejas</b> Profundidad máxima de la bandeja 4 cm	50x50		H.324660	<b>177,00</b>
<b>Soporte para 5 bandejas</b> Profundidad máxima de la bandeja 6.5 cm	50x50		712028	<b>208,00</b>
<b>Cesta portautensilios con tapa</b> (excepto para los modelos D.1 y D.2)	externas 53x59x25 internas 52x57x21		67905	<b>513,00</b>
<b>Cesto acero</b> para IsyTech 32-10D.1, IsyTech 32-10D.2, IsyTech 32-11D.1, IsyTech 32-11D.2	externas 50x60 internas 47x57		706129	<b>228,00</b>
<b>Cesto acero</b> para TopTech 32-23D.4, TopTech 32-23D.5	externas 56x63 internas 54x60,5		41305	<b>252,00</b>
<b>Cesto acero</b> para TopTech 32-23D.6	esterne 70x70 internas 67x67		42305	<b>298,00</b>
<b>Cesto acero</b> para TopTech 32-23D.7	externas 131x70 internas 127,5x67		43305	<b>615,00</b>

## Cestas de acero

	Dim. LxPxH (cm)	Cód.	€	
<b>Suporte para cestas</b> para IsyTech 32-10D.1, IsyTech 32-10D.2, IsyTech 32-11D.1, IsyTech 32-11D.2		433032	<b>89,00</b>	
<b>Insertador en embudo para confitería</b>	∅ 17	706128	<b>55,00</b>	
<b>Contenedor de cubiertos</b>	15x15	712017	<b>76,00</b>	
<b>Insertador acero para Gastronorm GN1/1 (53x32)</b> Profundidad 10-15-20 cm (excepto para los modelos D.1 y D.2)		67906	<b>137,00</b>	
<b>Insertador acero para Gastronorm GN1/1 (53x32)</b> Profundidad 10 cm (excepto para los modelos D.1 y D.2)		67907	<b>137,00</b>	
<b>Insertador en acero inox para contenedores de helado (VG33 - VG36)</b> (excluidos los modelos D.1 y D.2)		67909	<b>243,00</b>	
VG33168 (330x165x80h) 3,5 L VG331612 (330x165x120h) 5,0 L VG331615 (330x165x150h) 6,5 L VG36168 (360x165x80h) 3,8 L VG361612 (360x165x120h) 5,4 L VG361615 (360x165x150h) 7,1 L		n. 6		
VG36258 (360x250x80h) 5,0 L VG362512 (360x250x80h) 8,0 L		n. 4		