

# Lavaplatos

## isytech 36-36 M



## Características

### Construcción smart<sup>clean</sup>

La fabricación general es de doble pared con los laterales de la cámara de lavado de doble pared estratificada. La puerta es de doble pared integral. La cuba posee el fondo embutido y está dotada con un filtro integral de superficie de material compuesto, en toda la anchura, que dada su gran área de paso difícilmente se obstruye. Las guías de la cesta están estampadas y embutidas. La cámara de lavado no posee tubos internos ni aristas afiladas.

### Interfaz del usuario pro<sup>screen</sup>

Fácil de usar, completa y fiable, incluye cuatro botones táctiles y una pantalla de LED de 4 caracteres más dos barras indicadoras laterales. Gracias a la adecuada combinación de colores y de signos gráficos es posible identificar fácilmente el estado del lavavajillas y el avance del ciclo de lavado. Además de visualizar los parámetros de funcionamiento, como la temperatura de la cuba y la del calderín o el número de ciclos efectuados, se muestran las indicaciones proporcionadas por el sistema de diagnóstico automático. La información se proporciona mediante códigos y textos o bien con colores e indicadores gráficos. El usuario puede regular la temperatura de la cuba y del calderín o dosificar el detergente y el abrillantador mientras que la configuración de los parámetros de funcionamiento corre a cargo de nuestros técnicos especializados.



PROGRAMAS	USO	Consumo min. lt/ciclo	Duración (s)	Lavado °C	Aclarado °C	Versiones
<b>Standard</b>						
pro <sup>speed</sup>	Suciedad ligera fresca	1,8 - 2	60	55	80	10 11 13
pro <sup>professional</sup>	Uso general	1,8 - 2	90	60	82	
pro <sup>temp</sup>	Suciedad difícil - ciclo a alta temperatura	2,5	180	65	88	
<b>Especiales</b>						
pro <sup>glass</sup>	Vidrio y cristal	2	90	60	67	10 11 13
pro <sup>long</sup>	Suciedad difícil - lavado continuo	2,5	600	60	82	
pro <sup>eco</sup>	Sangre y almidón - ciclo a baja temperatura	2,5	150	45	80	
<b>Autolavado</b>						
pro <sup>self</sup>	Autolavado	2	120	-	-	10
pro <sup>clean</sup>	Autolavado y descarga automática	22	300	-	-	11 13
pro <sup>drain</sup>	Descarga automática	-	120	-	-	

TECNOLOGÍAS
<b>Fase de Lavado</b>
Bomba de doble flujo <b>duo<sup>flow</sup></b>
Calentamiento rápido de la cuba <b>quick<sup>ready</sup>*</b>
Sistema de calentamiento <b>hot<sup>wash</sup></b> en versiones trifásicas
<b>Fase de Aclarado</b>
Sistema de aclarado <b>pro<sup>rinse</sup>*</b>
Control del aclarado mediante <b>thermo<sup>stop</sup></b>
<b>Fase de Desague</b>
Desagüe <b>archi<sup>medes</sup></b> en la versión 10
Desagüe <b>evo<sup>lution</sup>3</b> con sistema de triple filtrado <b>pro<sup>gressive</sup></b> en versiones 11 - 13
<b>Otras Fases</b>
Economizador de energía <b>energy<sup>saving</sup></b>
Brazos de lavado y aclarado <b>hi<sup>tech</sup></b>
Dosificador de abrillantador con regulación electrónica
Dosificador de detergente con regulación electrónica excluyendo la vers. 10 M



\*excluyendo versiones 10 - 11

DATOS TÉCNICOS		36	36 M
Productividad real máxima*	cestas/hora	33	20
Productividad teórica máxima	cestas/hora	60	60
Dimensiones L x P x H	cm	57,5x60,5x82	57,5x60,5x82
Capacidad de la cuba	lt	20	20
Capacidad del calderín	lt	6	6
Resistencia de la cuba	W	1.400	2.100
Resistencia del calderín	W	4.900	3.000
Bomba de lavado - potencia	W	470	470
Bomba de aclarado - potencia	W	200	-
Bomba de desagüe - potencia	W	40	40
Consumo total	W	6.800	3.500
Tensión de conexión - fases	V	400/50/3N	230/50/1N
Corriente máx.	A	16	16
Presión del agua de alimentación mín.-máx. en vers. 10 - 11	bar	2-4	2-4
Presión del agua de alimentación mín.-máx. en la vers. 13	bar	1-4	-
Temperatura del agua de alimentación mín.-máx.	°C	15-60	50-60

\* Alimentación con agua a 50 °C, 12 s de tiempo de carga y descarga de la cesta

Mod. Versiones	Cód.	€
<b>36 - 10 M</b>	<b>917163</b>	<b>2.313,00</b>
<b>36 - 10 D</b> con dosificador de detergente	<b>917165</b>	<b>2.440,00</b>
<b>36 - 10 MD</b> Version monofasica	<b>917263</b>	<b>2.440,00</b>
<b>36 - 11 D</b> con dosificador de detergente y bomba desagüe con descarga parcial	<b>917169</b>	<b>2.652,00</b>
<b>36 - 11 MD</b> Version monofasica	<b>917264</b>	<b>2.652,00</b>
<b>36 - 13 D</b> con dosificador de detergente, bomba desagüe con descarga parcial, calderín atmosférico y bomba de aclarado	<b>917174</b>	<b>2.918,00</b>




## Opcional

Tipo	Cód.	€
 Zócalo de acero inoxidable abierto cm 57,6x55,6x37,4 H	798005	<b>318,00</b>
 Zócalo de acero inoxidable cerrado cm 57,5x56,6x (min. 38,9 - max 45,4 H)	798006	<b>427,00</b>

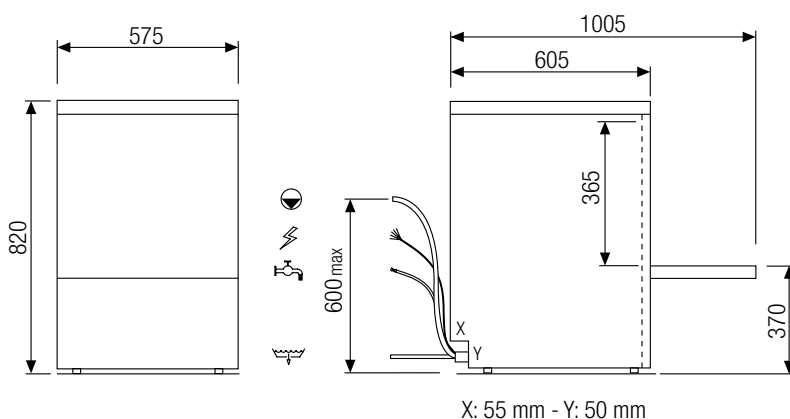
## Equipamiento estándar

	Cód.	n.
 Cesta vasos	780132	1
 Cesta platos	780131	1
 Contenedor de cubiertos	780139	1

## Altura máxima

	cm	50x50
	cm	32,5
	cm	36,5

## Esquema de instalación



## Especificación del embalaje

Peso bruto	Kg	62
Dim. (LxPxH)	cm	69x67x98
Cubicación	m <sup>3</sup>	0,45

# Lavaplatos

# top tech 36



## Características

### Construcción smart<sup>clean</sup>

La fabricación general es de doble pared integral con puerta con contrapeso, aislada térmicamente. La cuba es totalmente estampada y está dotada con un filtro de acero inoxidable integral de superficie, en toda la anchura, que dada su gran área de paso, difícilmente se obstruye. La cámara de lavado no posee tubos internos ni aristas afiladas. Las guías de la cesta están estampadas y embutidas.

### Interfaz del usuario smart<sup>screen</sup>

Fácil de usar, completa y fiable, incluye cuatro botones táctiles y una amplia pantalla de cristal líquido en color, retroiluminada. A diferencia de los otros lavavajillas del mercado, para indicar el estado de la máquina y el avance del ciclo de lavado no cambia el color de un botón sino el toda la pantalla; de esta manera, el operador se mantiene siempre informado, incluso estando lejos. Además de visualizar los parámetros de funcionamiento, como la temperatura de la cuba y la del calderín o el número de ciclos efectuados, se muestran las indicaciones proporcionadas por el sistema de diagnóstico automático. La información se proporciona mediante textos en claro e iconos. El usuario puede regular la temperatura de la cuba y del calderín o dosificar el detergente y el abrillantador mientras que la configuración de los parámetros de funcionamiento corre a cargo de nuestros técnicos especializados.



PROGRAMAS	USO	Consumo min. lt/ciclo	Duración (s)	Lavado °C	Aclarado °C
<b>Standard</b>					
pro <sup>speed</sup>	Suciedad ligera fresca	1,6 - 1,8 - 2	60	55	80
pro <sup>fessional</sup>	Uso general	1,8 - 2	90	60	82
pro <sup>temp</sup>	Suciedad difícil - ciclo a alta temperatura	2,5	180	65	88
<b>Especiales</b>					
pro <sup>glass</sup>	Vidrio y cristal	2	90	60	67
pro <sup>long</sup>	Suciedad difícil - lavado continuo	2,5	600	60	82
pro <sup>eco</sup>	Sangre y almidón - ciclo a baja temperatura	2,5	150	45	80
pro <sup>new</sup>	Recambio rápido del agua	17	540	-	60
pro <sup>active</sup>	Ollas y utensilios	3,9	300	70	82
pro <sup>steel</sup>	Cubiertos	2,5	360	72	88
pro <sup>san</sup>	Desinfección según la norma EN-ISO 15883-1/3	2,5	auto	70	85
<b>Autolavado</b>					
pro <sup>clean</sup>	Autolavado y descarga automática	17	300	-	-
pro <sup>drain</sup>	Descarga automática	-	120	-	-

## TECNOLOGÍAS

### Fase de Lavado

Bomba de doble flujo **duo<sup>flow</sup>**  
 Calentamiento rápido de la cuba **quick<sup>ready</sup>**  
 Sistema de calentamiento **hot<sup>wash</sup>**

### Fase de Aclarado

Sistema de aclarado **pro<sup>rinse</sup>**  
 Control del aclarado mediante **thermo<sup>stop</sup>**

### Fase de Desagüe

Desagüe **evo<sup>lution</sup>** con sistema de triple filtrado **pro<sup>gressive</sup>**

### Otras Fases

Economizador de energía **energy<sup>saving</sup>**  
 Brazos de lavado y aclarado **hi<sup>tech</sup>**  
 Sistema de cierre de puerta **pro<sup>soft</sup>**  
 Dosificador de abrillantador con regulación electrónica  
 Dosificador de detergente con regulación electrónica



## DATOS TÉCNICOS

Productividad real máxima*	cestas/hora	44
Productividad teórica máxima	cestas/hora	60
Dimensiones L x P x H	cm	60x60x82
Capacidad de la cuba	lt	15
Capacidad del calderín	lt	6
Resistencia de la cuba	W	1.400
Resistencia del calderín	W	6.000
Bomba de lavado - potencia	W	470
Bomba de aclarado - potencia	W	200
Bomba de desagüe - potencia	W	40
Consumo total	W	7.900
Tensión de conexión - fases	V	400/50/3N
Corriente máx.	A	16
Presión del agua de alimentación mín.-máx.	bar	1-4
Temperatura del agua de alimentación mín.-máx.	°C	15-60

\* Alimentación con agua a 50 °C, 12 s de tiempo de carga y descarga de la cesta

Mod. Versiones	Cód.	€
<b>36 - 23 D</b> con dosificador de detergente, bomba desague con descarga parcial, calderín atmosférico y bomba de aclarado	<b>917179</b>	<b>3.925,00</b>





## Opcional

Tipo	Cód.	€
 Zócalo de acero inoxidable cerrado cm 57,5x56,6x (min. 38,9 - max 45,4 H)	798008	<b>427,00</b>
 Kit sensor de bajo nivel de detergente/abrillantador (n. 1 unidad)	999257	<b>96,00</b>

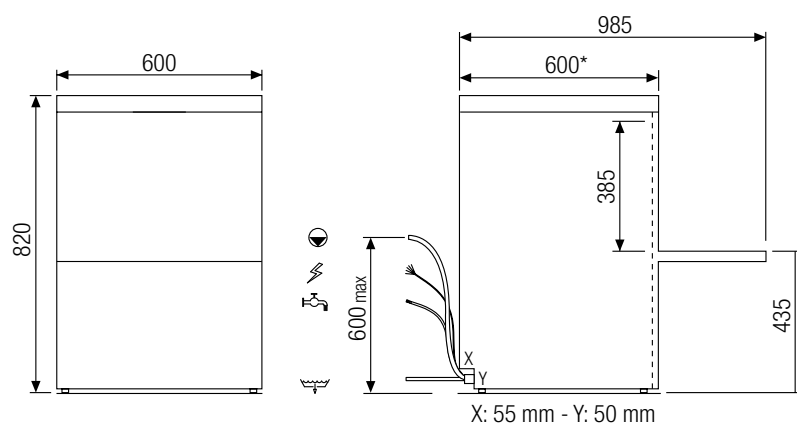
## Equipamiento estándar

	Cód.	n.
 Cesta vasos	780132	1
 Cesta platos	780131	1
 Contenedor de cubiertos	780139	1

## Altura máxima

	cm	50x50
	cm	35,5
	cm	39
	cm	GN1/1 (53x32) max 4 piezas

## Esquema de instalación



## Especificación del embalaje

Peso bruto	Kg	62
Dim. (LxPxH)	cm	69x67x98
Cubicación	m <sup>3</sup>	0,45