

Lavavajillas de cúpula

isy tech 38 isy tech 38 NRG



Características

Construcción smart^{clean}

La fabricación general es de doble pared integral con la capota dotada de aislamiento termoacústico. La elevación se efectúa con un movimiento estable y suave, sin puntos muertos; el esfuerzo de elevación es reducido, para no cansar al operador, y el paso útil de 45 cm es uno de los más altos entre los productos de este segmento de mercado. La cuba, totalmente estampada y sin soldaduras ni aristas vivas, está dotada con un filtro integral de superficie de material compuesto, en toda la anchura, que dada su gran área de paso difícilmente se obstruye. La cámara de lavado no posee tubos internos ni aristas.

Interfaz del usuario pro^{screen}

Fácil de usar, completa y fiable, incluye cuatro botones táctiles y una pantalla de LED de 4 caracteres más dos barras indicadoras laterales, instalados en el cuerpo inferior. Gracias a la adecuada combinación de colores y de signos gráficos es posible identificar fácilmente el estado del lavavajillas y el avance del ciclo de lavado. Además de visualizar los parámetros de funcionamiento, como la temperatura de la cuba y la del calderín o el número de ciclos efectuados, se muestran las indicaciones proporcionadas por el sistema de diagnóstico automático. La información se proporciona mediante códigos y textos o bien con colores e indicadores gráficos. El usuario puede regular la temperatura de la cuba y del calderín o dosificar el detergente y el abrillantador mientras que la configuración de los parámetros de funcionamiento corre a cargo de nuestros técnicos especializados.



PROGRAMAS	USO	Consumo min. lt/ciclo	Duración (s)	Lavado °C	Aclarado °C	Versiones
Standard						
pro ^{speed}	Suciedad ligera fresca	1,8 - 2	60	55	80	10 11 13
pro ^{professional}	Uso general	1,8 - 2	90	60	82	
pro ^{temp}	Suciedad difícil - ciclo a alta temperatura	2,5	180	65	88	
Especiales						
pro ^{glass}	Vidrio y cristal	2	90	60	67	10 11 13
pro ^{long}	Suciedad difícil - lavado continuo	2,5	600	60	82	
pro ^{eco}	Sangre y almidón - ciclo a baja temperatura	2,5	150	45	80	
Autolavado						
pro ^{self}	Autolavado	2	120	-	-	10
pro ^{clean}	Autolavado y descarga automática	17	300	-	-	11 13
pro ^{drain}	Descarga automática	-	120	-	-	

TECNOLOGÍAS
Fase de Lavado
Bomba de doble flujo duo^{flow}
Calentamiento rápido de la cuba quick^{ready}*
Sistema de calentamiento hot^{wash}
Fase de Aclarado
Sistema de aclarado pro^{rinse}*
Control del aclarado mediante thermo^{stop}
Fase de Desagüe
Desagüe archi^{medes} en la versión 10
Desagüe evo^{lution}3 con sistema de triple filtrado pro^{gressive} en vers. 11 - 13
Otras Fases
Economizador de energía energy^{saving}
Brazos de lavado y aclarado hi^{tech}
Sistema de elevación de la capota pro^{glide}
Dosificador de abrillantador con regulación electrónica
Dosificador de detergente con regulación electrónica

*excluyendo versiones 10-11

DATOS TÉCNICOS	ISYTECH 38	NRG	
Productividad real máxima*	cestas/hora	45	38
Productividad teórica máxima	cestas/hora	60	65
Dimensiones L x P x H	cm	63,4x74,4x152,9	63,4x74,4x222,8
Capacidad de la cuba	lt	15	15
Capacidad del calderín en versiones 10 - 11	lt	6	6
Capacidad del calderín en versión 13	lt	12	12
Resistencia de la cuba	W	2.100	2.100
Resistencia del calderín	W	7.000	7.000
Bomba de lavado - potencia	W	470	470
Bomba de aclarado - potencia	W	200	200
Bomba de desagüe - potencia	W	40	40
Consumo total	W	9.600	9.600
Tensión de conexión - fases	V	400/50/3N	400/50/3N
Corriente máx.	A	16	16
Presión del agua de alimentación mín.-máx. en vers. 10 - 11	bar	2-4	-
Presión del agua de alimentación mín.-máx. en la vers. 13	bar	1-4	1-4
Temperatura del agua de alimentación mín.-máx.	°C	15-60	15-25

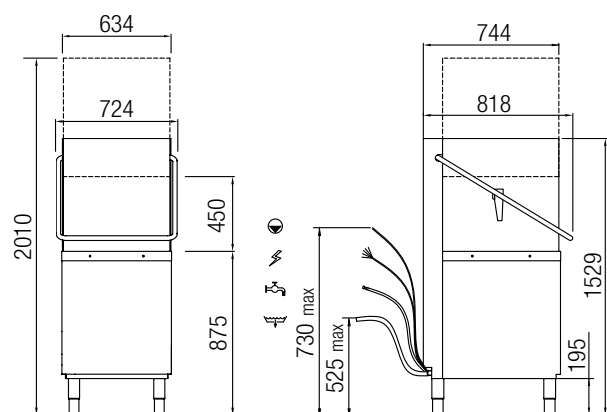
* Alimentación con agua a 50 °C, 12 s de tiempo de carga y descarga de la cesta

Precios

Mod. Versiones	Cód.	€
38 - 10 D con dosificador de detergente	IT3810CDD	4.562,00
38 - 11 D con dosificador de detergente y bomba desague con descarga parcial	IT3811CDD	4.732,00
38 - 13 D con dosificador de detergente, bomba desague con descarga parcial, calderín atmosférico y bomba de aclarado	IT3813CDD	4.880,00
NRG con recuperador de calor	IT3813RCDD+RC	6.896,00

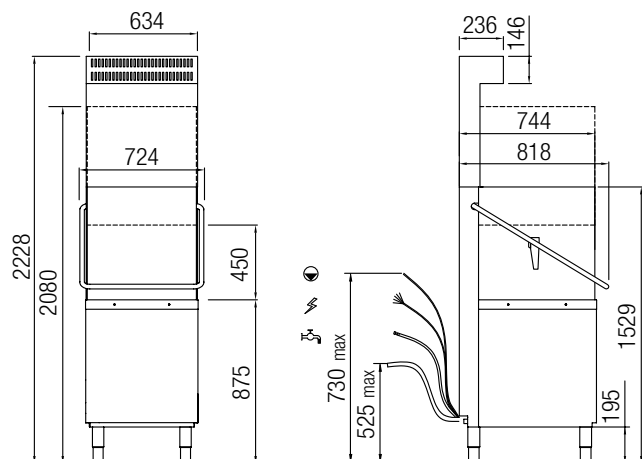
Esquema de instalación

isytech 38



Pies regulables en altura +/- 3 cm

Isytech 38 NRG



Pies regulables en altura +/- 3 cm

Equipamiento estándar

	Cód.	n.
	780132	1
	780131	1
	780139	1

Altura máxima

	cm	50x50
	cm	42,5
	cm	44
	cm	GN1/1 (53x32)

Especificación del embalaje

		IsyTech 38	NRG
Peso bruto	Kg	100	25
Dim. (LxPxH)	cm	76x84x152	70x75x30
Cubicación	m ³	0,95	0,15

Lavavajillas de cúpula

top tech 38 top tech 38 NRG



Características

Construcción smart^{clean}

La fabricación general es de doble pared integral con la capota dotada de aislamiento termoacústico. La elevación se efectúa con un movimiento estable y suave, sin puntos muertos; el esfuerzo de elevación es reducido, para no cansar al operador, y el paso útil de 45 cm es uno de los más altos entre los productos de este segmento de mercado. La cuba es totalmente estampada y está dotada con un filtro de acero inoxidable integral de superficie, en toda la anchura, que dada su gran área de paso difícilmente se obstruye. La cámara de lavado no posee tubos internos ni aristas afiladas. El portacestas está embisagrado al respaldo para facilitar las operaciones de limpieza.

Interfaz del usuario smart^{screen}

Fácil de usar, completa y fiable, incluye cuatro botones táctiles y una amplia pantalla de cristal líquido en color, retroiluminada. A diferencia de los otros lavavajillas del mercado, para indicar el estado de la máquina y el avance del ciclo de lavado no cambia el color de un botón sino el toda la pantalla; de esta manera, el operador se mantiene siempre informado, incluso estando lejos, gracias también a su instalación encima de la capota. Además de visualizar los parámetros de funcionamiento, como la temperatura de la cuba y la del calderín o el número de ciclos efectuados, se muestran las indicaciones proporcionadas por el sistema de diagnóstico automático. La información se proporciona mediante textos en claro e iconos. El usuario puede regular la temperatura de la cuba y del calderín o dosificar el detergente y el abrillantador mientras que la configuración de los parámetros de funcionamiento corre a cargo de nuestros técnicos especializados.



PROGRAMAS	USO	Consumo mín. lt/ciclo	Duración (s)	Lavado °C	Aclarado °C
Standard					
pro ^{speed}	Suciedad ligera fresca	1,6 - 1,8 - 2	60	55	80
pro ^{essional}	Uso general	1,8 - 2	90	60	82
pro ^{temp}	Suciedad difícil - ciclo a alta temperatura	2,5	180	65	88
Especiales					
pro ^{glass}	Vidrio y cristal	2	90	60	67
pro ^{long}	Suciedad difícil - lavado continuo	2,5	600	60	82
pro ^{eco}	Sangre y almidón - ciclo a baja temperatura	2,5	150	45	80
pro ^{new}	Recambio rápido del agua	22	540	-	60
pro ^{active}	Ollas y utensilios	4,1	300	70	82
pro ^{steel}	Cubiertos	2,5	360	72	88
pro ^{san}	Desinfección según la norma EN-ISO 15883-1/3	2,5	auto	70	85
Autolavado					
pro ^{clean}	Autolavado y descarga automática	24	300	-	-
pro ^{drain}	Descarga automática	-	120	-	-

TECNOLOGÍAS	
Fase de Lavado	
Bomba de doble flujo duo^{flow}	
Calentamiento rápido de la cuba quick^{ready}	
Sistema de calentamiento hot^{wash}	
Fase de Aclarado	
Sistema de aclarado pro^{rinse}	
Control del aclarado mediante thermo^{stop}	
Fase de Desague	
Desagüe evol^{ution}3 con sistema de triple filtrado pro^{gressive}	
Otras Fases	
Economizador de energía energy^{saving}	
Brazos de lavado y aclarado hi^{tech}	
Sistema de elevación de la capota pro^{glide}	
Dosificador de abrillantador con regulación electrónica	
Dosificador de detergente con regulación electrónica	

DATOS TÉCNICOS		TOPTECH 38	NRG
Productividad real máxima*	cestas/hora	51	38
Productividad teórica máxima	cestas/hora	65	65
Dimensiones L x P x H	cm	63,3x75,5x156,5	63,3x75,5x226,4
Capacidad de la cuba	lt	22	22
Capacidad del calderín	lt	12	12
Resistencia de la cuba	W	2.500	2.500
Resistencia del calderín	W	7.000	7.000
Bomba de lavado - potencia	W	700	700
Bomba de aclarado - potencia	W	200	200
Bomba de desague - potencia	W	40	40
Consumo total	W	10.200	10.200
Tensión de conexión - fases	V	400/50/3N	400/50/3N
Corriente máx.	A	16	16
Presión del agua de alimentación mín. -máx.	bar	1-4	1-4
Temperatura del agua de alimentación mín. -máx.	°C	15-60	15-25

* Alimentación con agua a 50 °C, 12 s de tiempo de carga y descarga de la cesta

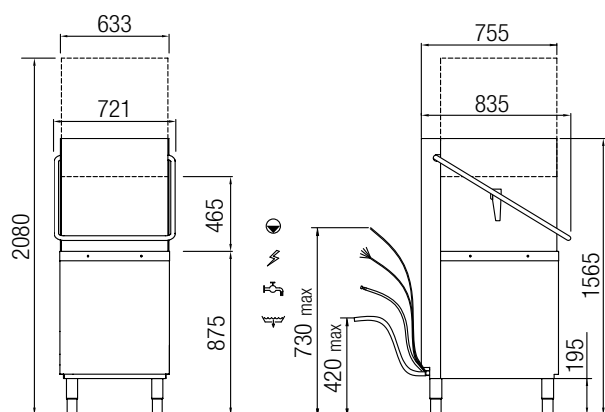
Mod. Versiones

- 38 - 23 D** con dosificador de detergente, bomba desagüe con descarga parcial, calderín atmosférico y bomba de aclarado
- NRG** con recuperador de calor

Cód.	€
TT3823DD	6.153,00
TT3823RDD+RC	8.144,00

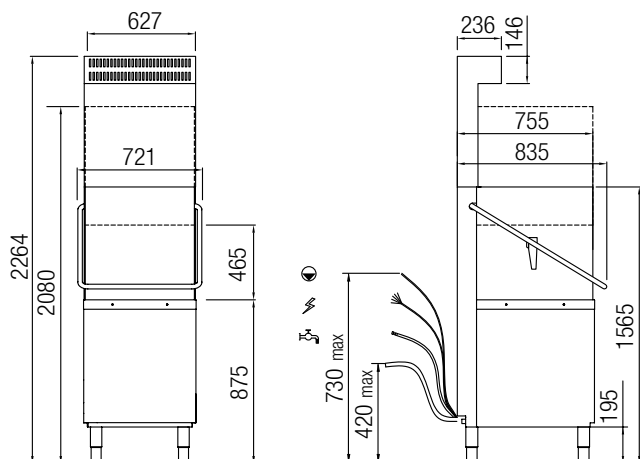
Esquema de instalación

toptech 38




Pies regulables en altura +/- 3 cm

toptech 38 NRG




Pies regulables en altura +/- 3 cm





Opcional

Tipo	Cód.	€
 Kit sensor de bajo nivel de detergente/abrillantador (n. 1 unidad)	999257	96,00

Equipamiento estándar

	Cód.	n.
 Cesta vasos	780132	1
 Cesta platos	780131	1
 Contenedor de cubiertos	780139	1

Altura máxima

	cm	50x50
	cm	45
	cm	45
	cm	GN1/1 (53x32)

Especificación del embalaje

	TopTech 38	NRG
Peso bruto	Kg 124	25
Dim. (LxPxH)	cm 77x87x153	70x75x30
Cubicación	m³ 1	0,15