

Lavavasos

isytech 34



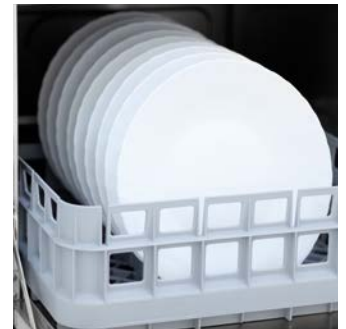
Características

Construcción smart^{clean}

La fabricación general es de doble pared con los laterales de la cámara de lavado de doble pared estratificada. La puerta es de doble pared integral. La cuba posee el fondo embutido y está dotada con un filtro integral de superficie de material compuesto, en toda la anchura, que dada su gran área de paso difícilmente se obstruye. Las guías de la cesta están estampadas y embutidas. La cámara de lavado no posee tubos internos ni aristas afiladas.

Interfaz del usuario pro^{screen}

Fácil de usar, completa y fiable, incluye cuatro botones táctiles y una pantalla de LED de 4 caracteres más dos barras indicadoras laterales. Gracias a la adecuada combinación de colores y de signos gráficos es posible identificar fácilmente el estado del lavavajillas y el avance del ciclo de lavado. Además de visualizar los parámetros de funcionamiento, como la temperatura de la cuba y la del calderín o el número de ciclos efectuados, se muestran las indicaciones proporcionadas por el sistema de diagnóstico automático. La información se proporciona mediante códigos y textos o bien con colores e indicadores gráficos. El usuario puede regular la temperatura de la cuba y del calderín o dosificar el detergente y el abrillantador mientras que la configuración de los parámetros de funcionamiento corre a cargo de nuestros técnicos especializados.



PROGRAMAS	USO	Consumo min. lt/ciclo	Duración (s)	Lavado °C	Aclarado °C	Versiones
Standard						
pro ^{speed}	Suciedad ligera fresca	1,5	90	60	65	10 11 13
pro ^{professional}	Uso general	1,5	120	60	65	
pro ^{temp}	Suciedad difícil - ciclo a alta temperatura	1,8	150	60	65	
Especiales						
pro ^{plates}	Ciclo específico para platos	1,8	150	60	80	13
pro ^{cold}	Aclarado con agua fría	1,8 + 1,8	180	60	65 + cold	
Autolavado						
pro ^{self}	Autolavado	1,5	90	-	-	10
pro ^{clean}	Autolavado y descarga automática	9,5	300	-	-	11 13
pro ^{drain}	Descarga automática	-	90	-	-	

TECNOLOGÍAS
Fase de Lavado
Bomba de doble flujo duo^{flow}
Calentamiento rápido de la cuba quick^{ready}*
Sistema de calentamiento hot^{wash}
Fase de Aclarado
Sistema de aclarado pro^{rinse}*
Control del aclarado mediante thermo^{stop}
Fase de Desague
Desagüe archi^{medes} en la versión 10
Desagüe evolu^{tion}3 con sistema de triple filtrado pro^{gressive} en versiones 11 - 13
Otras Fases
Economizador de energía energy^{saving}
Brazos de lavado y aclarado hi^{tech}
Dosificador de abrillantador con regulación electrónica
Dosificador de detergente con regulación electrónica



*excluyendo versiones 10 - 11

DATOS TÉCNICOS		
Productividad real máxima*	cestas/hora	30
Productividad teórica máxima	cestas/hora	40
Dimensiones L x P x H	cm	43,6x53,5x67
Capacidad de la cuba	lt	8
Capacidad del calderín	lt	2,6
Resistencia de la cuba	W	600
Resistencia del calderín	W	2.600
Bomba de lavado - potencia	W	200
Bomba de aclarado - potencia	W	200
Bomba de desague - potencia	W	40
Consumo total	W	3.500
Tensión de conexión - fases	V	230/50/1N
Corriente máx.	A	16
Presión del agua de alimentación mín.-máx. en vers. 10 - 11	bar	2-4
Presión del agua de alimentación mín.-máx. en la vers. 13	bar	1-4
Temperatura del agua de alimentación mín.-máx.	°C	50-60




* Alimentación con agua a 50 °C, 12 s de tiempo de carga y descarga de la cesta

Mod. Versiones	Cód.	€
34 - 10 D con dosificador de detergente	917373	1.924,00
34 - 11 D con dosificador de detergente y bomba desagüe con descarga parcial	917376	2.137,00
34 - 13 D con dosificador de detergente, bomba desagüe con descarga parcial, calderín atmosférico y bomba de aclarado	917378	2.418,00

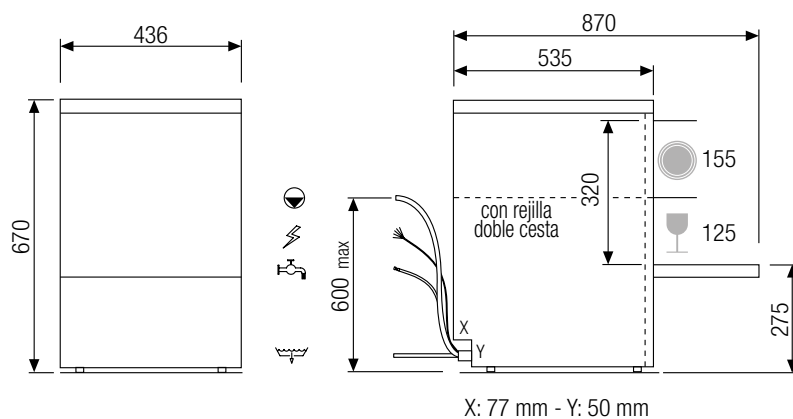
Equipamiento estándar

	Cód.	n.
 Cesta vasos	780133	2
 Contenedor de cubiertos	780139	1

Altura máxima

	cm	39X39
	cm	30
	cm	30

Esquema de instalación



Especificación del embalaje

Peso bruto	Kg	34
Dim. (LxPxH)	cm	52x61x84
Cubicación	m ³	0,27

Lavavasos

top tech 35



Características

Construcción smart^{clean}

La fabricación general es de doble pared integral con puerta con contrapeso, aislada térmicamente. La cuba es totalmente estampada y está dotada con un filtro de acero inoxidable integral de superficie, en toda la anchura, que dada su gran área de paso, difícilmente se obstruye. La cámara de lavado no posee tubos internos ni aristas afiladas. Las guías de la cesta están estampadas y embutidas.

Interfaz del usuario smart^{screen}

Fácil de usar, completa y fiable, incluye cuatro botones táctiles y una amplia pantalla de cristal líquido en color, retroiluminada. A diferencia de los otros lavavajillas del mercado, para indicar el estado de la máquina y el avance del ciclo de lavado no cambia el color de un botón sino el toda la pantalla; de esta manera, el operador se mantiene siempre informado, incluso estando lejos. Además de visualizar los parámetros de funcionamiento, como la temperatura de la cuba y la del calderín o el número de ciclos efectuados, se muestran las indicaciones proporcionadas por el sistema de diagnóstico automático. La información se proporciona mediante textos en claro e iconos. El usuario puede regular la temperatura de la cuba y del calderín o dosificar el detergente y el abrillantador mientras que la configuración de los parámetros de funcionamiento corre a cargo de nuestros técnicos especializados.



PROGRAMAS	USO	Consumo min. lt/ciclo	Duración (s)	Lavado °C	Aclarado °C
Standard					
pro ^{speed}	Suciedad ligera fresca	2	90	60	65
pro ^{essional}	Uso general	2	120	60	65
pro ^{temp}	Suciedad difícil - ciclo a alta temperatura	2,5	150	60	65
Especiales					
pro ^{plates}	Ciclo específico para platos	2,5	150	60	80
pro ^{long}	Suciedad difícil - lavado continuo	2,5	600	60	60
Autolavado					
pro ^{self}	Autolavado	2	90	-	-

TECNOLOGÍAS

Fase de Lavado

Bomba de doble flujo **duo^{flow}**

Sistema de calentamiento **hot^{wash}**

Fase de Aclarado

Control del aclarado mediante **thermo^{stop}**

Fase de Desague

Desagüe **archi^{medes}**

Otras Fases

Economizador de energía **energy^{saving}**

Brazos de lavado y aclarado **hi^{tech}**

Sistema de cierre de puerta **pro^{soft}**

Dosificador de abrillantador con regulación electrónica

Dosificador de detergente con regulación electrónica

DATOS TÉCNICOS



Productividad real máxima*	cestas/hora	30
Productividad teórica máxima	cestas/hora	40
Dimensiones L x P x H	cm	60x60x72
Capacidad de la cuba	lt	15
Capacidad del calderín	lt	6
Resistencia de la cuba	W	1.400
Resistencia del calderín	W	4.900
Bomba de lavado - potencia	W	470
Consumo total	W	6.770
Tensión de conexión - fases	V	400/50/3N
Corriente máx.	A	16
Presión del agua de alimentación mín.-máx. en la vers. 20	bar	2-4
Temperatura del agua de alimentación mín.-máx.	°C	15-60

* Alimentación con agua a 50 °C, 12 s de tiempo de carga y descarga de la cesta



Precios

Mod. Versiones	Cód.	€
35 - 20 D con dosificador de detergente	917390	2.643,00

Opcional

Tipo	Cód.	€
 Zócalo de acero inoxidable cerrado cm 57,5x56,6x (min. 38,9 - max 45,4 H)	798008	453,00
 Kit sensor de bajo nivel de detergente/abrillantador (n. 1 unidad)	999257	102,00

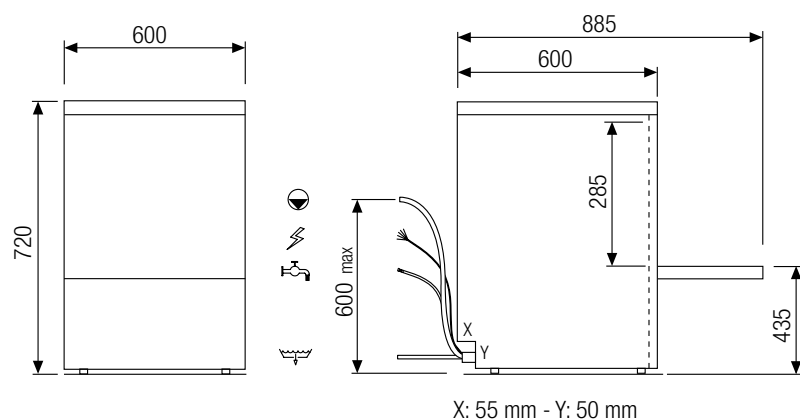
Equipamiento estándar

	Cód.	n.
 Cesta vasos	780132	2
 Contenedor de cubiertos	780139	1

Altura máxima

	cm	50x50
	cm	26
	cm	27

Esquema de instalación



Especificación del embalaje

Peso bruto	Kg	58
Dim. (LxPxH)	cm	69x67x87
Cubicación	m ³	0,45