

»»» ÍNDICE

# GRIFERÍA

## GRIFOS DUCHA

PÁG. 44



## GRIFOS INDUSTRIALES

PÁG. 47



## GRIFOS ELECTRÓNICOS

PÁG. 48



## PULSADORES

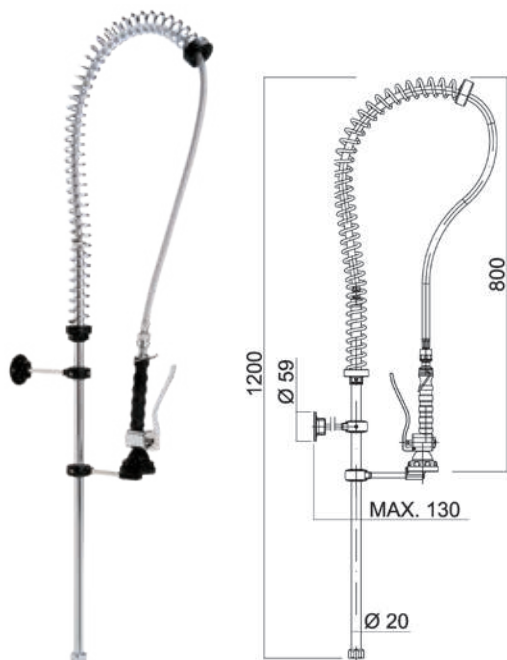
PÁG. 49



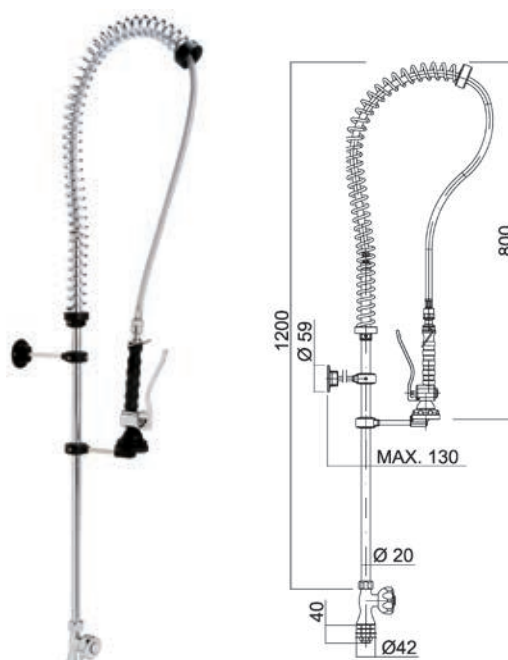
# GRIFOS DE DUCHA

Grifos ducha de alta calidad, duraderos y ergonómicos. Diseñados para su uso intensivo en cocinas profesionales.

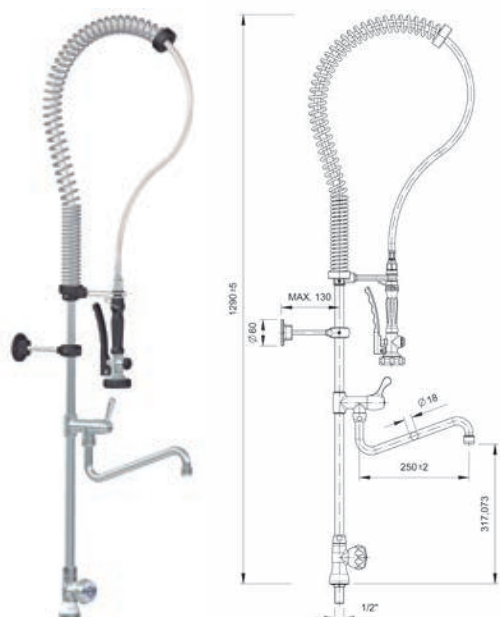
- Fabricados en latón cromado de alta densidad, con muelles de acero inoxidable y tubo flexible resistente a la alta temperatura y presión del agua.
- Incorporan latiguillos flexibles para su conexión a la red.
- Accesorios necesarios para su fijación incluidos.



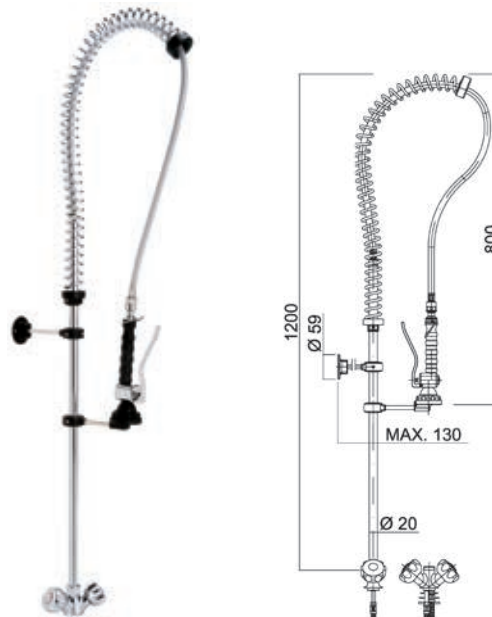
Modelo	Código	PVP (€)
Grifo ducha agua directa	• R0030203	176



Modelo	Código	PVP (€)
Grifo ducha un agua	• R0030200	204

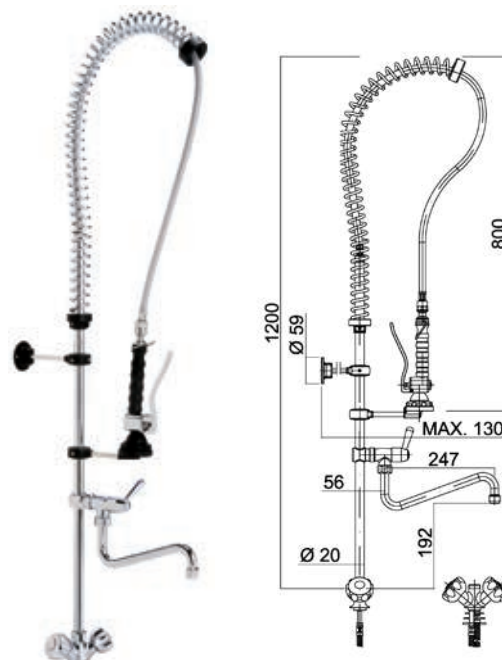


Modelo	Código	PVP (€)
Grifo ducha un agua con grifo	• R0030300	268



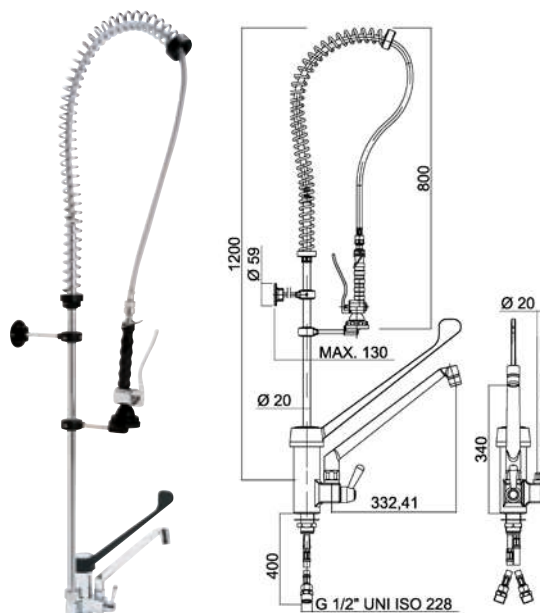
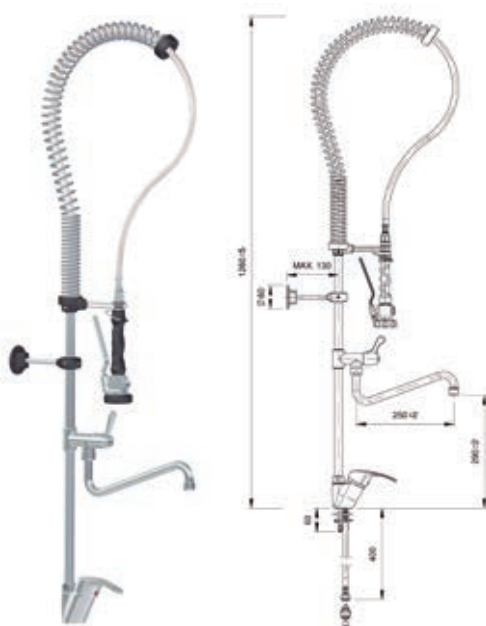
Modelo	Código	PVP (€)
Grifo ducha dos aguas	• R0030201	210





Modelo	Código	PVP (€)
Grifo ducha dos aguas con monomando	• R0030206	275

Modelo	Código	PVP (€)
Grifo ducha dos aguas con grifo	• R0030301	295



Modelo	Código	PVP (€)
Grifo ducha dos aguas con monomando y grifo	• R0030302	323

Modelo	Código	PVP (€)
Grifo ducha gerontológico y grifo	• R0030216	340

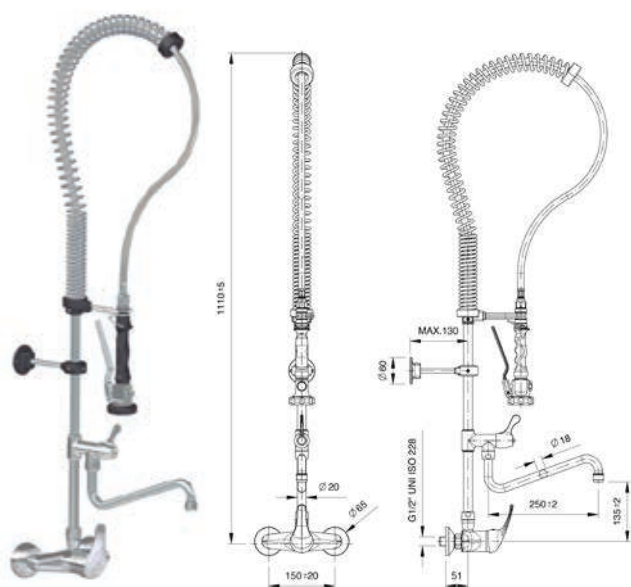


• 24/48 HORAS EXPEDICIÓN

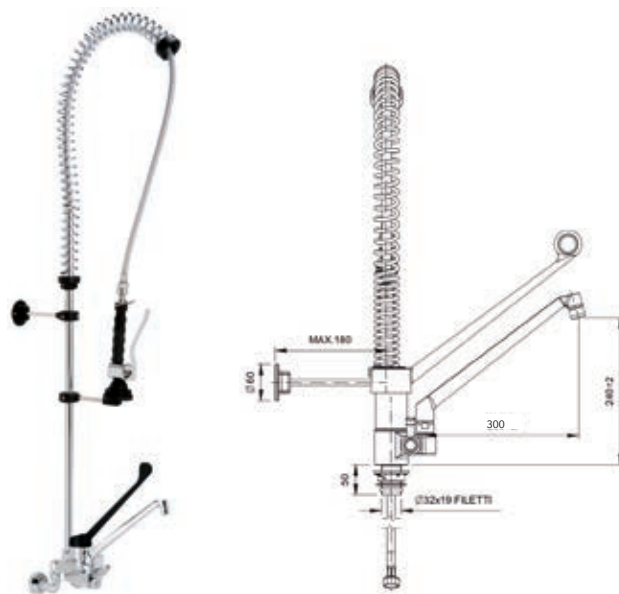
# GRIFOS DE DUCHA

**Grifos ducha de alta calidad, duraderos y ergonómicos. Diseñados para su uso intensivo en cocinas profesionales.**

- Fabricados en latón cromado de alta densidad, con muelles de acero inoxidable y tubo flexible resistente a la alta temperatura y presión del agua.
- Incorporan latiguillos flexibles para su conexión a la red.
- Accesorios necesarios para su fijación incluidos.



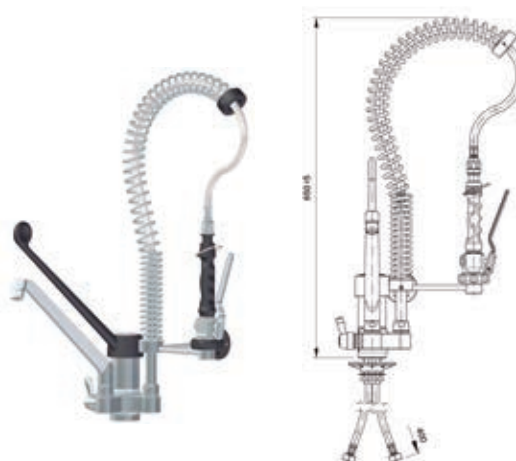
Modelo	Código	PVP (€)
Grifo ducha pared con grifo	• R0030218	352



Modelo	Código	PVP (€)
Grifo ducha gerontológico a pared	• R0030234	494



Modelo	Código	PVP (€)
Grifo ducha dos aguas altura 600 mm	• R0030303	240



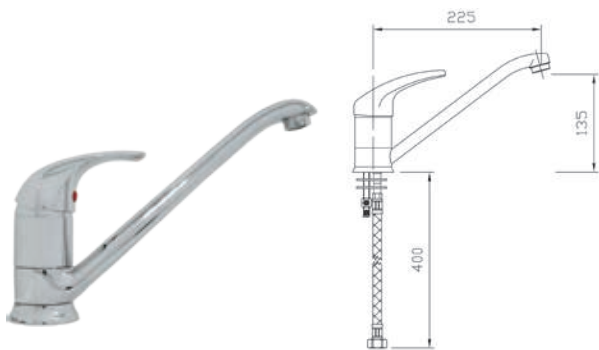
Modelo	Código	PVP (€)
Grifo ducha dos aguas con grifo gerontológico altura 600 mm	• R0030306	362



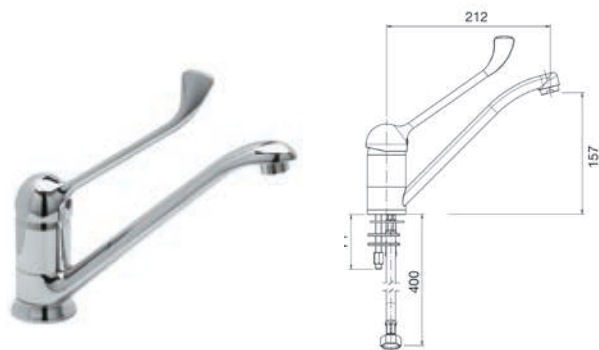
# GRIFOS INDUSTRIALES

Grifos industriales de alta calidad, duraderos y diseñados para su uso intensivo en cocinas profesionales.

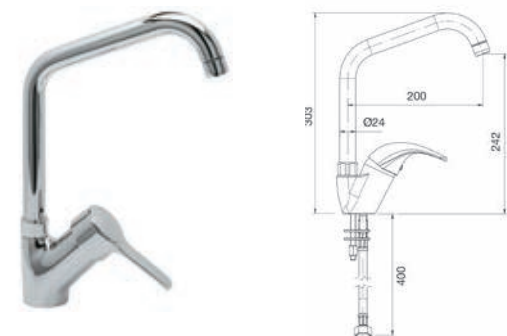
- Fabricados en latón cromado de alta densidad.
- Manetas ergonómicas que facilitan la apertura, regulación y cierre del caudal de agua.
- Incorporan latiguillos flexibles para su conexión a la red.
- Accesorios necesarios para su fijación incluidos.



Modelo	Código	PVP (€)
Grifo caño bajo mando corto	• R0030221	85



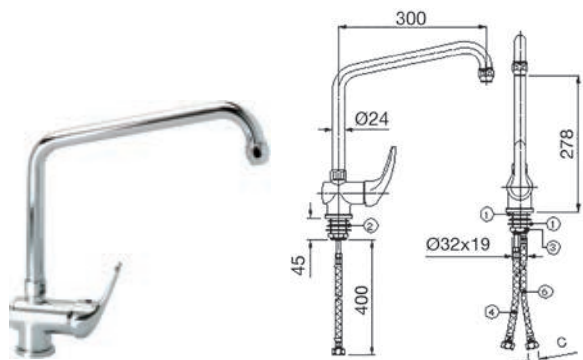
Modelo	Código	PVP (€)
Grifo caño bajo mando alto	• R0030304	80



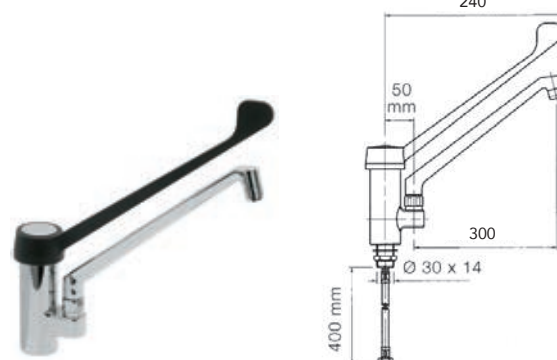
Modelo	Código	PVP (€)
Grifo caño alto monomando	• R0030202	192



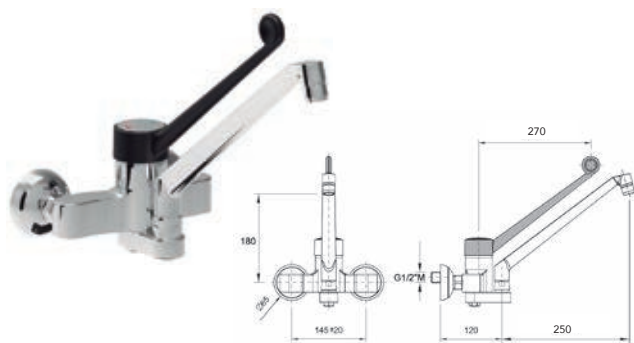
Modelo	Código	PVP (€)
Grifo dos aguas	• R0030305	79



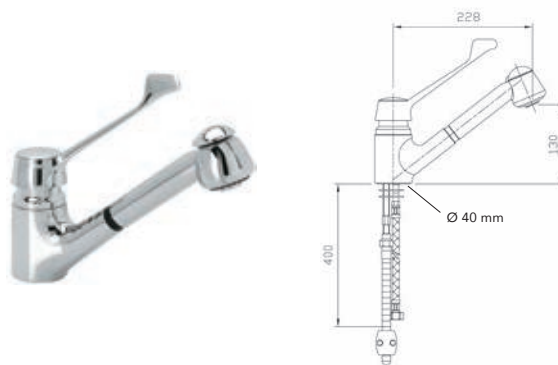
Modelo	Código	PVP (€)
Grifo caño alto relleno	• R0030238	151



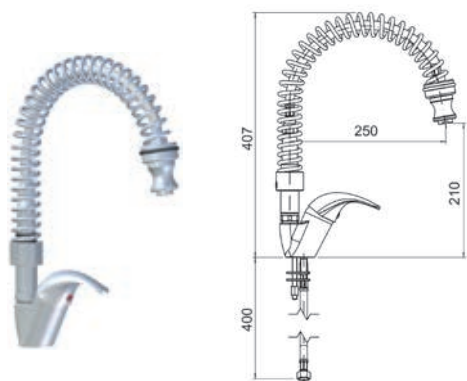
Modelo	Código	PVP (€)
Grifo de codo gerontológico	• R0030215	175



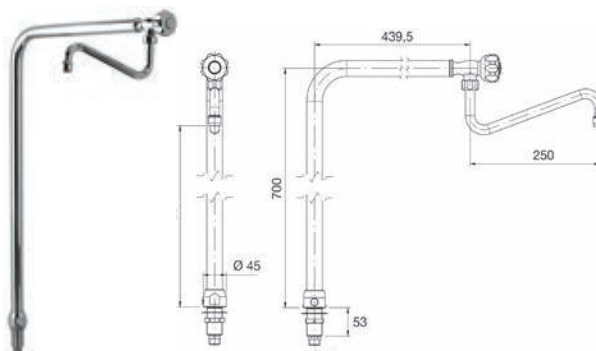
Modelo	Código	PVP (€)
Grifo mezclador de pared dos aguas	• R0030222	285



Modelo	Código	PVP (€)
Grifo mezclador dos aguas con caño extraíble	• R0030223	150



Modelo	Código	PVP (€)
Grifo mezclador monomando espiral	• R0030239	230



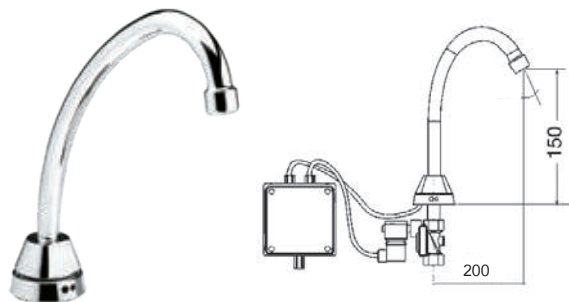
Modelo	Código	PVP (€)
Grifo columna un agua	• R0030219	228

## GRIFERÍA

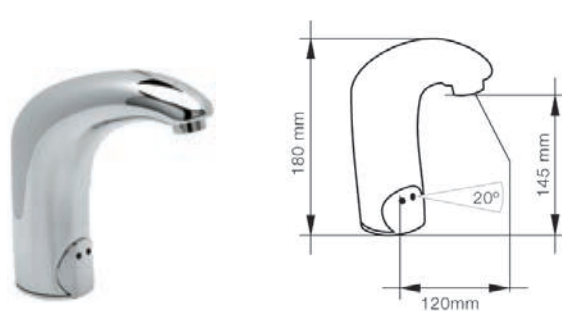
# GRIFOS ELECTRÓNICOS

**Grifos con sensor electrónico que se activa para la apertura y cierre del caudal de agua al acercar o retirar las manos.**

- Máxima comodidad de uso e higiene.
- Incorporan latiguillos flexibles para su conexión a la red.
- Modelos eléctricos a red o con pilas.

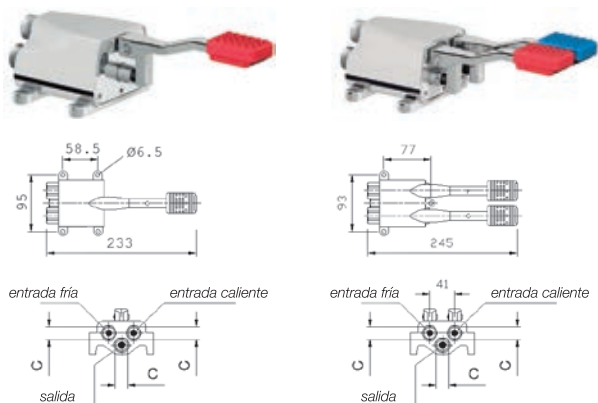


Modelo	Código	PVP (€)
Grifo electrónico de caño alto a red	• R0030230	320



Modelo	Código	PVP (€)
Grifo electrónico a red	• R0030214	285





Modelo	Código	PVP (€)
Pulsador a pedal dos aguas, simple	• R0030226	232
Pulsador a pedal dos aguas, doble	• R0030324	263

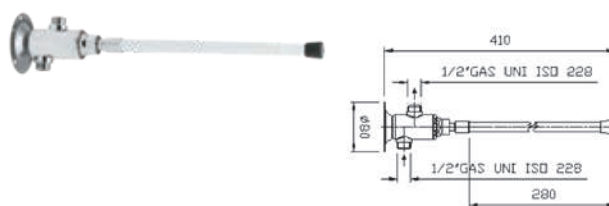


Modelo	Código	PVP (€)
Pulsador a pedal dos aguas automezclador	• R0030308	109



· Agujero para grifo de 21mm de diámetro. Indicar al realizar el pedido.

Modelo	Código	PVP (€)
Grifo giratorio caño alto	• R0030224	40



Modelo	Código	PVP (€)
Grifo rodilla dos aguas, temporizador y mezclador	• R0030227	202
Grifo rodilla un agua con temporizador	• R0030225	120

## GRUPO EXTENSOR MANGUERA CON GRIFO

Grifo extensible diseñado para su uso intensivo en restauración, industria cárnica, pescaderías, colectividades, catering...

- Fabricado en acero inoxidable.
- Equipados con manguera para uso alimentario resistente a la temperatura. Manguera retráctil con sistema de bloqueo que permite mantener la longitud deseada sin esfuerzo.
- Instalación en pared.
- Presión máxima de trabajo: 5 bar.
- Caudal máximo a 4 bar: 13 l/min.

Longitud	Código	PVP (€)
12 metros	• R0030232	1.150

