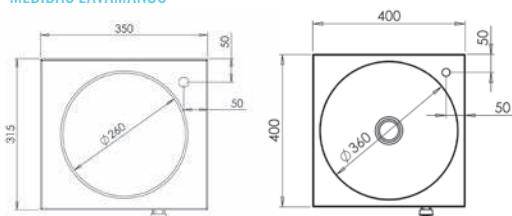


LAVAMANOS

MURAL

- Fabricado íntegramente en acero inoxidable.
- **Modelo caño giratorio:** Grifo con caño giratorio y pulsador.
- **Modelo grifo electrónico:** Grifo electrónico con conexión eléctrica a 230V/1/50 Hz.
- Mezclador dos aguas.

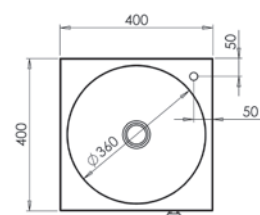
MEDIDAS LAVAMANOS



CAÑO GIRATORIO

Modelo	Medidas totales (mm)	Medidas cubeta (mm)	Código	PVP (€)
Caño giratorio	350 x 315 x 120	Ø 260 x 100	• F0253000	309
Caño giratorio	400 x 400 x 173	Ø 360 x 130	• F0252000	318
Caño giratorio + dispensador jabón	400 x 400 x 173	Ø 360 x 130	• F0252001	418

MEDIDAS LAVAMANOS



GRIFO ELECTRÓNICO

Modelo	Medidas totales (mm)	Medidas cubeta (mm)	Código	PVP (€)
Grifo electrónico	400 x 400 x 173	Ø 360 x 130	• F0252200	746
Grifo electrónico + dispensador jabón	400 x 400 x 173	Ø 360 x 130	• F0252201	846

PETO MURAL PARA LAVAMANOS

- Fabricado íntegramente en acero inoxidable.
- Compatible con todos los lavamanos, excepto en modelo F0253000.
- Fácil montaje.

Medidas totales (mm)	Código	PVP (€)
400 x 300 x 23	• F0250301	72



LAVAMANOS DE PIE

- Fabricado íntegramente en acero inoxidable.
- Cubeta de Ø 360 mm x 130 mm.
- Grifo con caño giratorio y pulsador de pie o grifo electrónico, según modelo.
- Grifo electrónico con conexión eléctrica a 230V/1/50 Hz.
- El lavamanos con dos pulsadores incluye un pulsador para agua fría y otro para caliente.
- El lavamanos con un pulsador incluye mezclador dos aguas.
- Puerta frontal registrable.



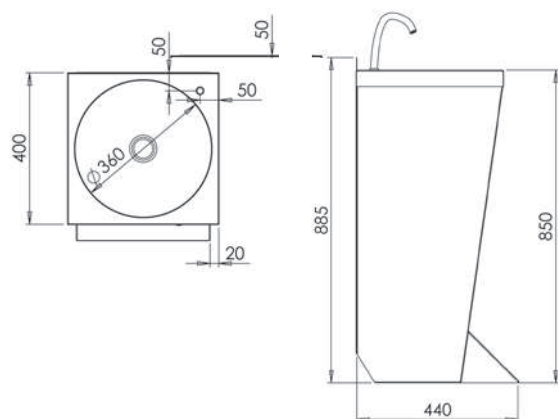
Modelos con 2 pulsadores



CAÑO GIRATORIO

Modelo	Medidas totales (mm)	Código	PVP (€)
Caño giratorio	400 x 440 x 850	• F0251000	400
Caño giratorio + dispensador jabón	400 x 440 x 850	• F0251001	555
Caño giratorio + 2 pulsadores	400 x 440 x 850	• F0251200	499
Caño giratorio + 2 pulsadores + dispensador jabón	400 x 440 x 850	• F0251201	655

MEDIDAS LAVAMANOS DE PIE



GRIFO ELECTRÓNICO

Modelo	Medidas totales (mm)	Código	PVP (€)
Grifo electrónico	400 x 440 x 850	• F0251300	829
Grifo electrónico + dispensador jabón	400 x 440 x 850	• F0251301	985



• 24/48 HORAS EXPEDICIÓN