

PREPARACIÓN ESTÁTICA

# GRIFERÍA



## GRIFOS DUCHA

PÁG. 44



## GRIFOS INDUSTRIALES

PÁG. 47



## GRIFOS ELECTRÓNICOS

PÁG. 48



## GRIFOS TEMPORIZADOS

PÁG. 49



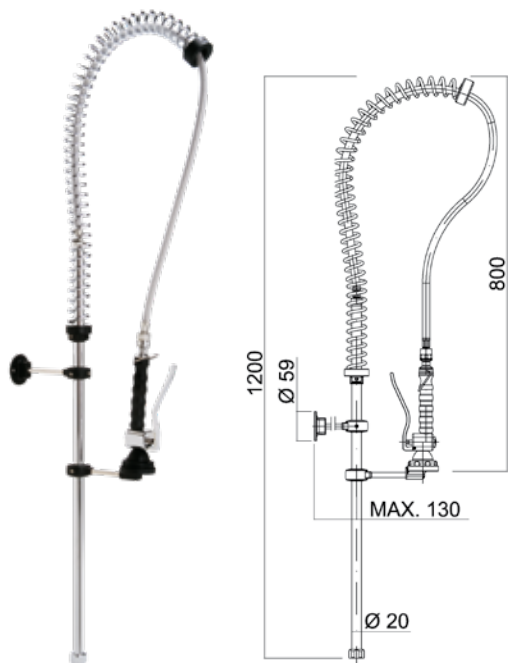
## GRIFOS EXTENSIBLES

PÁG. 49

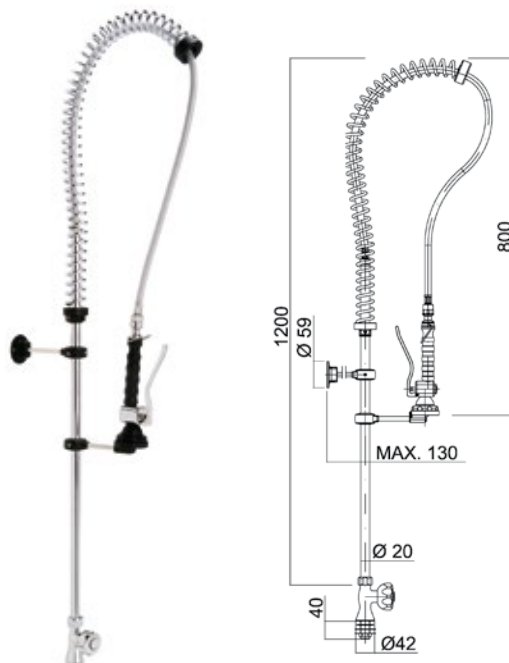
# GRIFOS DE DUCHA

Grifos ducha de alta calidad, duraderos y ergonómicos. Diseñados para su uso intensivo en cocinas profesionales.

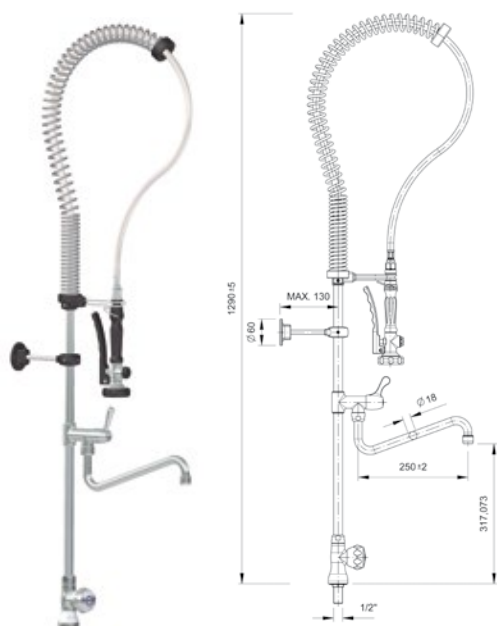
- Fabricados en latón cromado de alta densidad, con muelles de acero inoxidable y tubo flexible resistente a la alta temperatura y presión del agua.
- Incorporan latiguillos flexibles para su conexión a la red.
- Accesorios necesarios para su fijación incluidos.



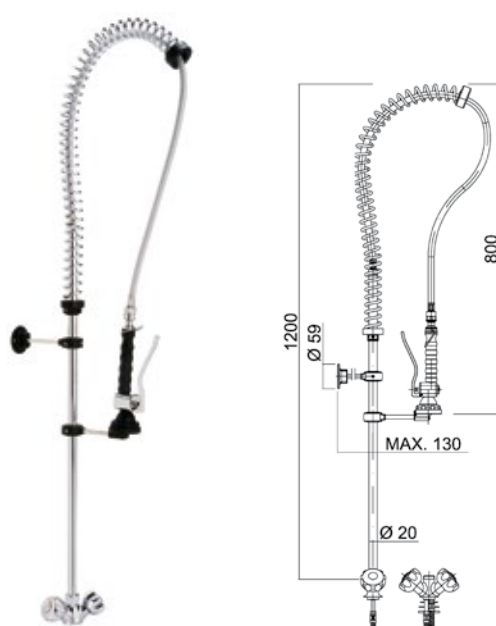
Modelo	Código	PVP (€)
Grifo ducha agua directa	• R0020203	205



Modelo	Código	PVP (€)
Grifo ducha un agua	• R0020200	242

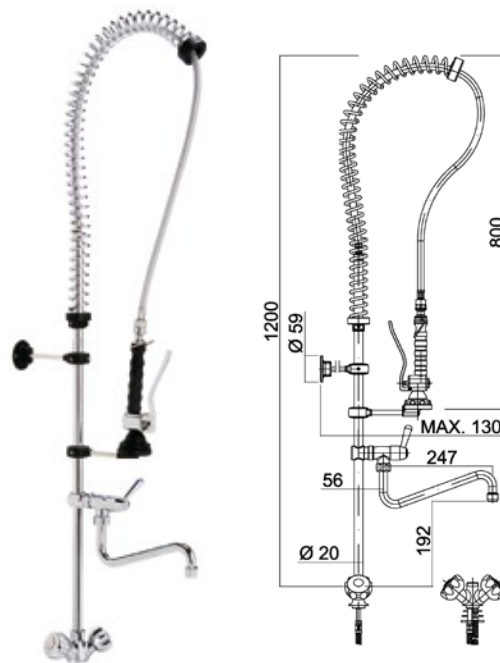


Modelo	Código	PVP (€)
Grifo ducha un agua con grifo	• R0020300	322



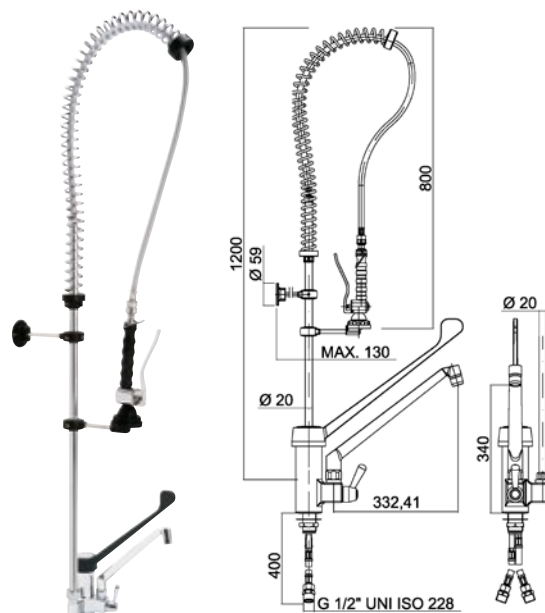
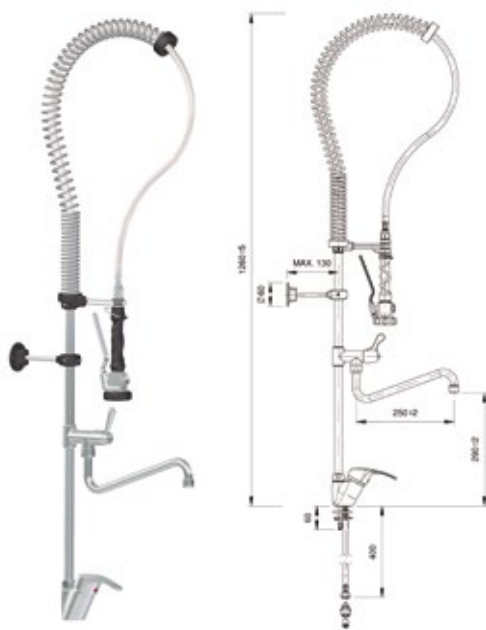
Modelo	Código	PVP (€)
Grifo ducha dos aguas	• R0020201	252





Modelo	Código	PVP (€)
Grifo ducha dos aguas con monomando	• R0020206	374

Modelo	Código	PVP (€)
Grifo ducha dos aguas con grifo	• R0020301	329



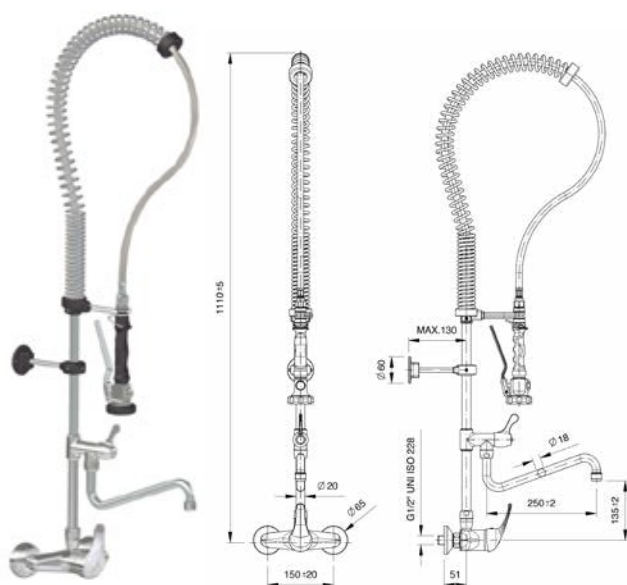
Modelo	Código	PVP (€)
Grifo ducha dos aguas con monomando y grifo	• R0020302	424

Modelo	Código	PVP (€)
Grifo ducha gerontológico y grifo	• R0020216	411

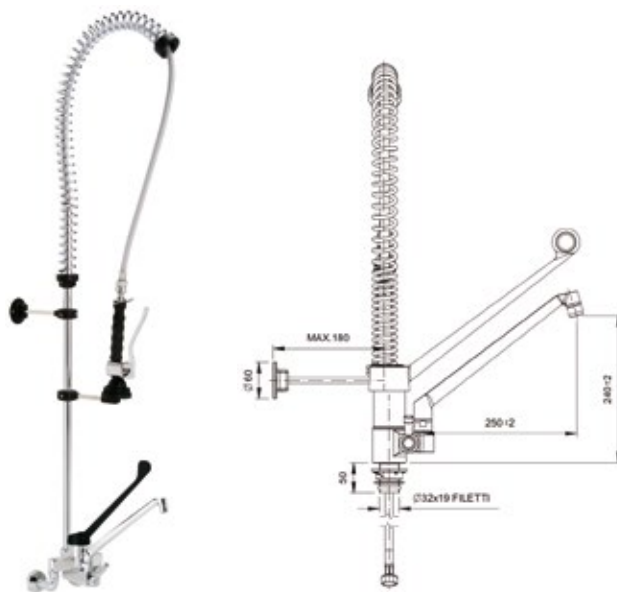
# GRIFOS DE DUCHA

**Grifos ducha de alta calidad, duraderos y ergonómicos. Diseñados para su uso intensivo en cocinas profesionales.**

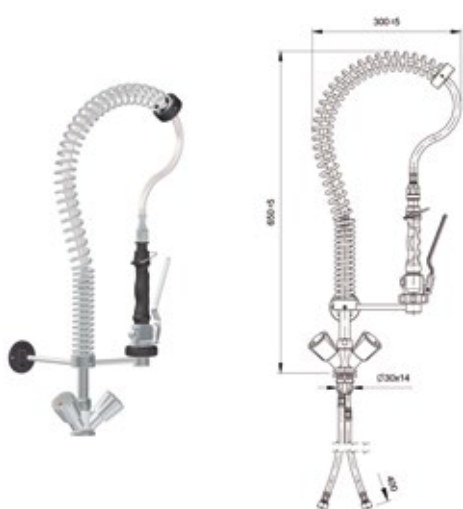
- Fabricados en latón cromado de alta densidad, con muelles de acero inoxidable y tubo flexible resistente a la alta temperatura y presión del agua.
- Incorporan latiguillos flexibles para su conexión a la red.
- Accesorios necesarios para su fijación incluidos.



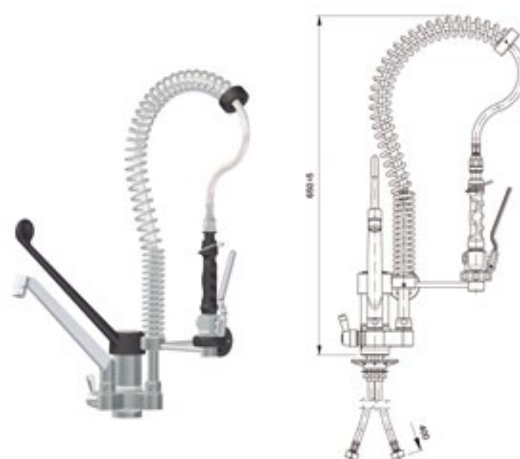
Modelo	Código	PVP (€)
Grifo ducha pared con grifo	• R0020218	473



Modelo	Código	PVP (€)
Grifo ducha gerontológico a pared	• R0020234	743



Modelo	Código	PVP (€)
Grifo ducha dos aguas altura 600 mm	• R0020303	319



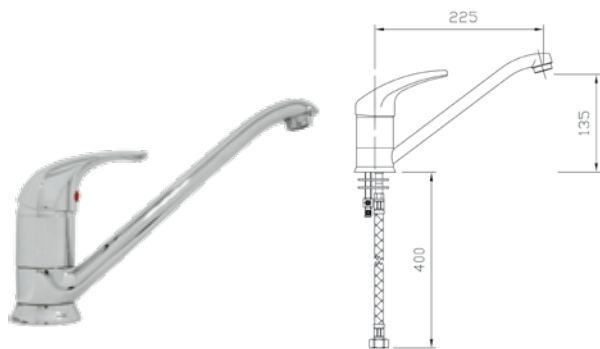
Modelo	Código	PVP (€)
Grifo ducha dos aguas con grifo gerontológico altura 600 mm	• R0020306	478



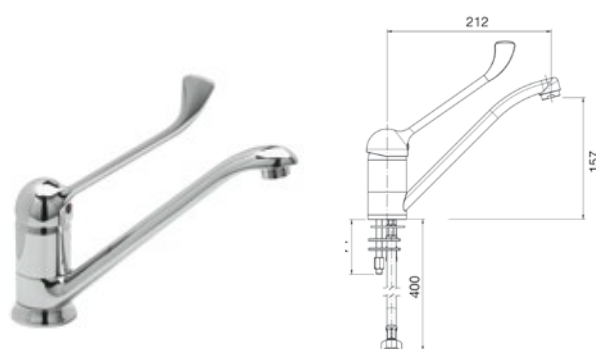
## GRIFOS INDUSTRIALES

Grifos industriales de alta calidad, duraderos y diseñados para su uso intensivo en cocinas profesionales.

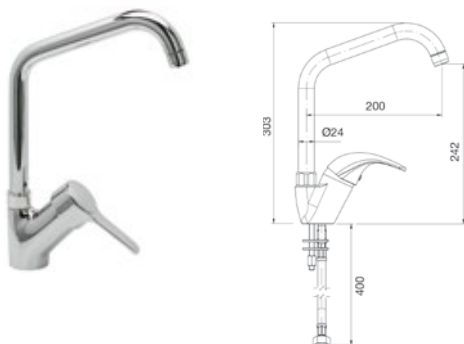
- Fabricados en latón cromado de alta densidad.
- Manetas ergonómicas que facilitan la apertura, regulación y cierre del caudal de agua.
- Incorporan latiguillos flexibles para su conexión a la red.
- Accesorios necesarios para su fijación incluidos.



Modelo	Código	PVP (€)
Grifo caño bajo mando corto	• R0020221	125



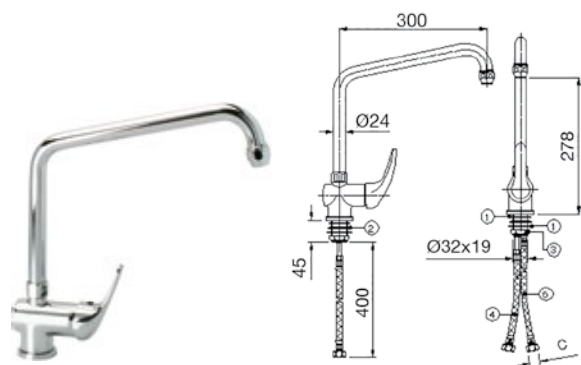
Modelo	Código	PVP (€)
Grifo caño bajo mando alto	• R0020304	103



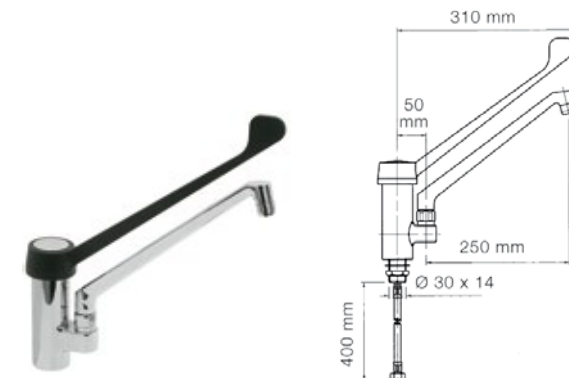
Modelo	Código	PVP (€)
Grifo caño alto monomando	• R0020202	219



Modelo	Código	PVP (€)
Grifo dos aguas	• R0020305	92

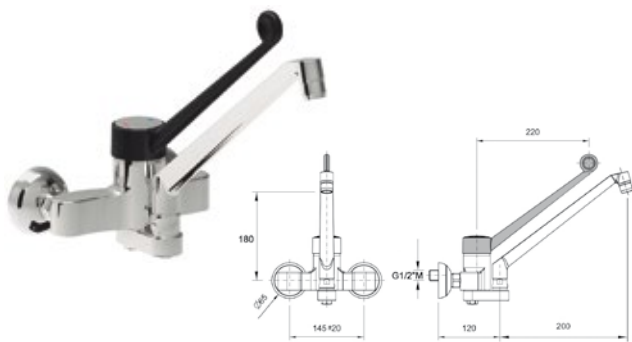


Modelo	Código	PVP (€)
Grifo caño alto relleno	• R0020238	182

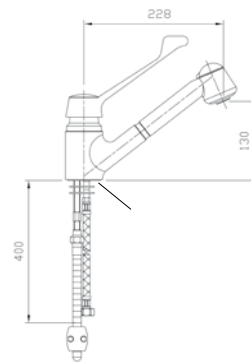


Modelo	Código	PVP (€)
Grifo de codo gerontológico	• R0020215	248

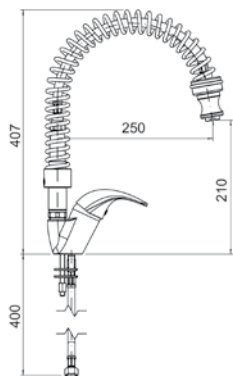




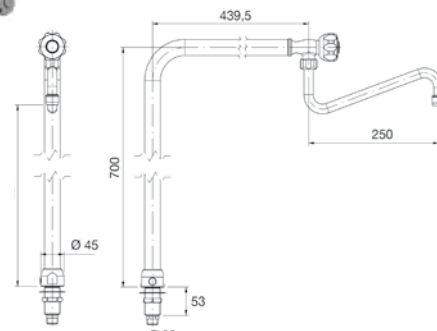
Modelo	Código	PVP (€)
Grifo mezclador de pared dos aguas	• R0020222	<b>363</b>



Modelo	Código	PVP (€)
Grifo mezclador dos aguas con caño extraíble	• R0020223	<b>226</b>



Modelo	Código	PVP (€)
Grifo mezclador monomando espiral	• R0020239	<b>268</b>



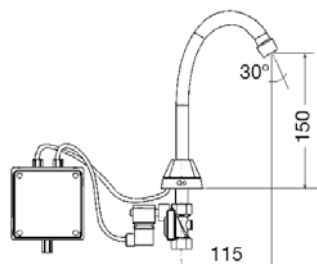
Modelo	Código	PVP (€)
Grifo columna un agua	• R0020219	<b>205</b>

## GRIFERÍA

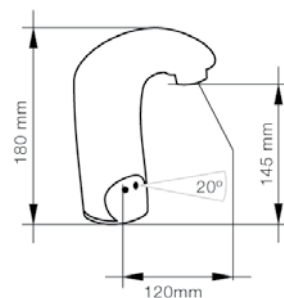
# GRIFOS ELECTRÓNICOS

**Grifos con sensor electrónico que se activa para la apertura y cierre del caudal de agua al acercar o retirar las manos.**

- Máxima comodidad de uso e higiene.
- Incorporan latiguillos flexibles para su conexión a la red.
- Modelos eléctricos a red o con pilas.



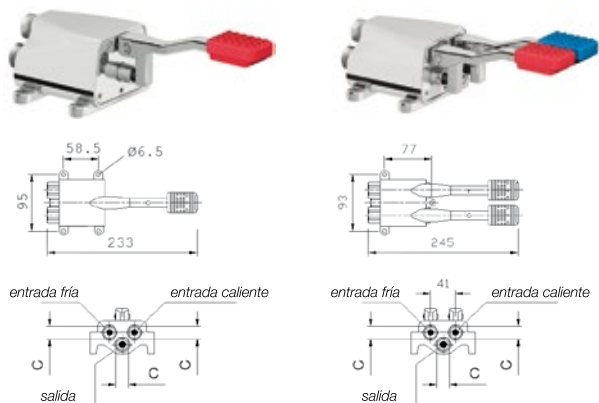
Modelo	Código	PVP (€)
Grifo electrónico de caño alto a red	• R0020230	<b>429</b>



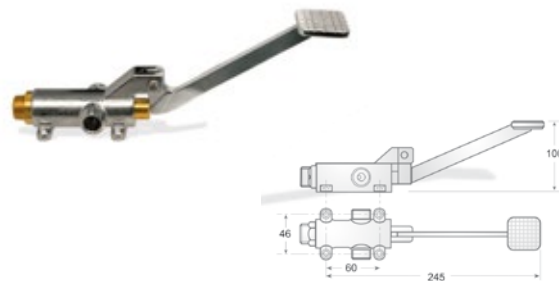
Modelo	Código	PVP (€)
Grifo electrónico a red	• R0020214	<b>452</b>
Grifo electrónico con pilas	• R0020229	<b>511</b>



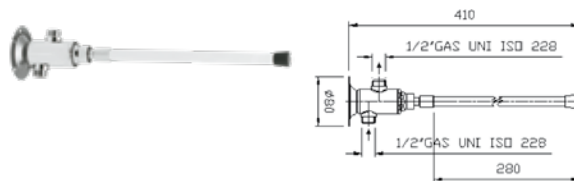
# PULSADORES



Modelo	Código	PVP (€)
Pulsador a pedal dos aguas, simple	• R0020226	<b>274</b>
Pulsador a pedal dos aguas, doble	• R0020324	<b>293</b>



Modelo	Código	PVP (€)
Pulsador a pedal dos aguas automezclador	• R0020308	<b>109</b>



· Agujero para grifo de 21mm de diámetro. Indicar al realizar el pedido.

Modelo	Código	PVP (€)
Grifo giratorio caño alto	• R0020224	<b>42</b>

Modelo	Código	PVP (€)
Grifo rodilla dos aguas, temporizador y mezclador	• R0020227	<b>165</b>
Grifo rodilla un agua con temporizador	• R0020225	<b>112</b>

## GRUPO EXTENSOR MANGUERA CON GRIFO

**Grifo extensible diseñado para su uso intensivo en restauración, industria cárnica, pescaderías, colectividades, catering...**

- Fabricado en acero inoxidable.
- Equipados con manguera para uso alimentario resistente a la temperatura. Manguera retráctil con sistema de bloqueo que permite mantener la longitud deseada sin esfuerzo.
- Instalación en pared.
- Presión máxima de trabajo: 5 bar.
- Caudal máximo a 4 bar: 13 l/min.

Longitud	Código	PVP (€)
10 metros	• R0020232	<b>1.915</b>
15 metros	• R0020235	<b>2.020</b>
20 metros	• R0020236	<b>2.086</b>

