

DISTRIBUCIÓN Y EXPOSICIÓN DE ALIMENTOS

# Grifería



## GRIFOS DUCHA

pág. 42



## GRIFOS INDUSTRIALES

pág. 45



## GRIFOS ELECTRÓNICOS

pág. 46



## GRIFOS TEMPORIZADOS

pág. 47



## GRIFOS EXTENSIBLES

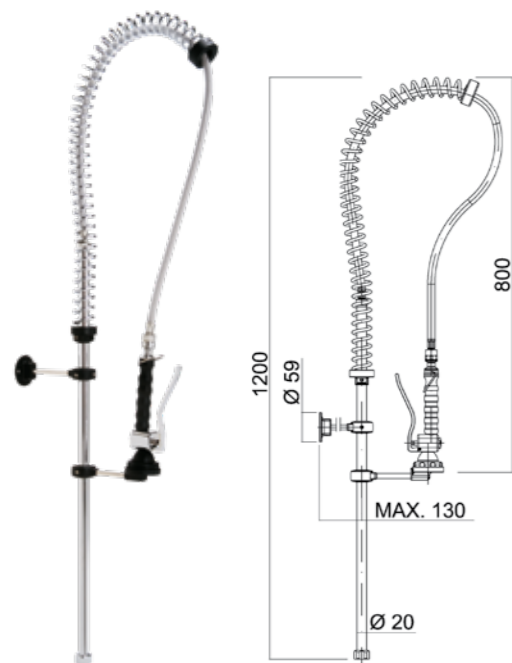
pág. 47

GRIFERÍA

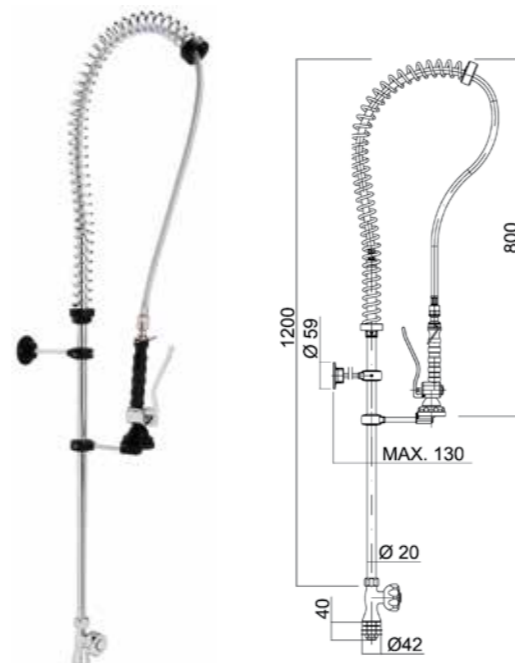
# Grifos de ducha

**Grifos ducha de alta calidad, duraderos y ergonómicos. Diseñados para su uso intensivo en cocinas profesionales.**

- Fabricados en latón cromado de alta densidad, con muelles de acero inoxidable y tubo flexible resistente a la alta temperatura y presión del agua.
- Incorporan latiguillos flexibles para su conexión a la red.
- Accesorios necesarios para su fijación incluidos.



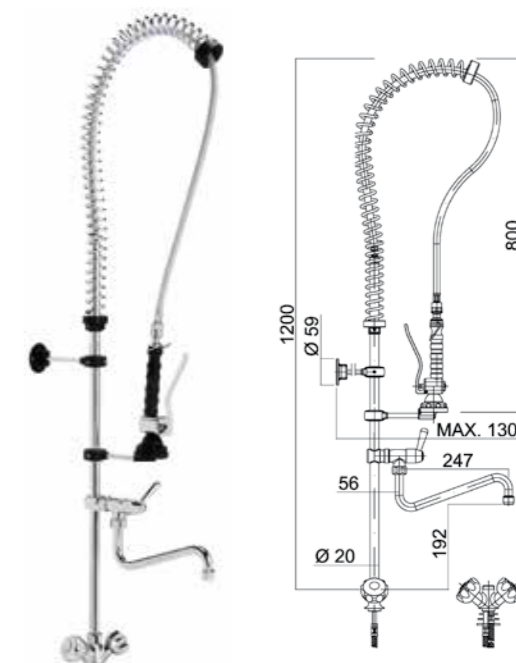
Modelo	Código	PVP (€)
Grifo ducha agua directa	• R0020203	163



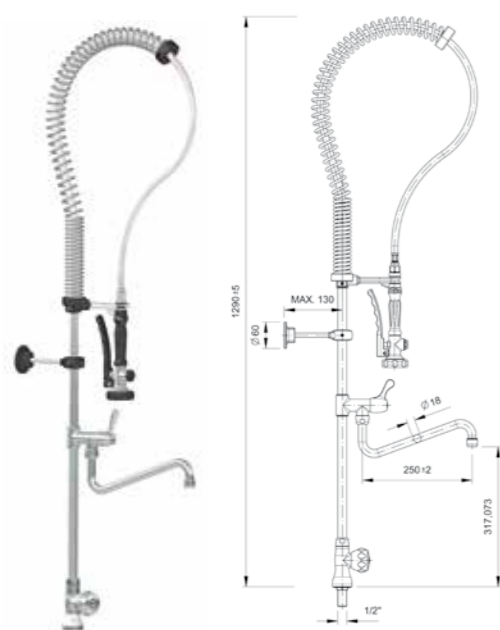
Modelo	Código	PVP (€)
Grifo ducha un agua	• R0020200	192



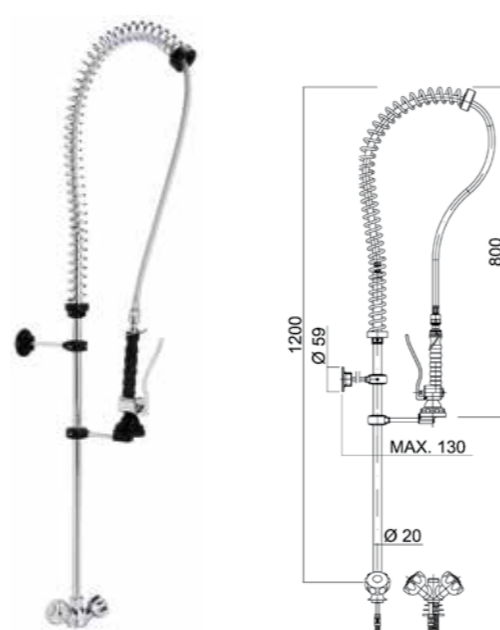
Modelo	Código	PVP (€)
Grifo ducha dos aguas con monomando	• R0020206	296



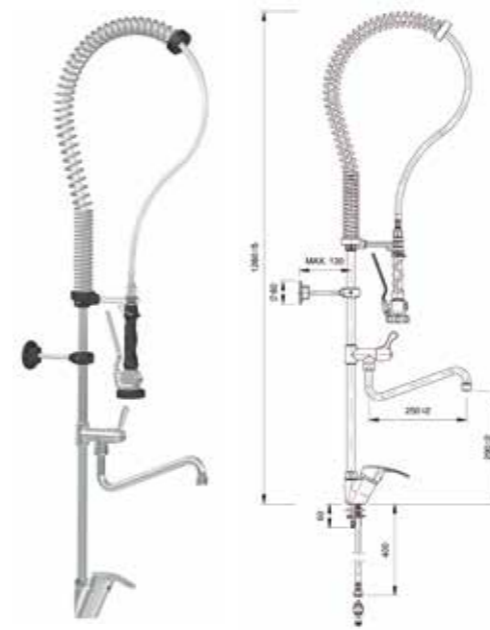
Modelo	Código	PVP (€)
Grifo ducha dos aguas con grifo	• R0020301	261



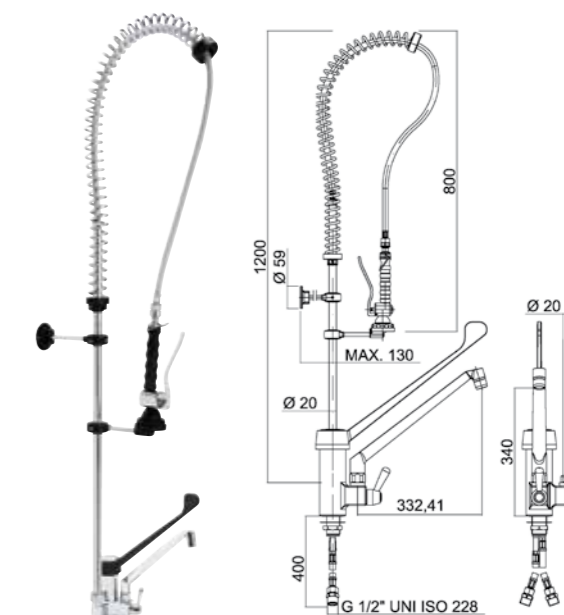
Modelo	Código	PVP (€)
Grifo ducha un agua con grifo	• R0020300	255



Modelo	Código	PVP (€)
Grifo ducha dos aguas	• R0020201	199



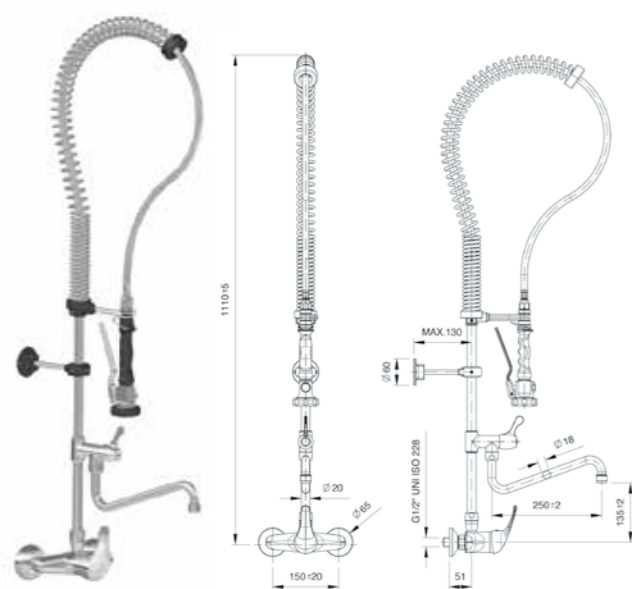
Modelo	Código	PVP (€)
Grifo ducha dos aguas con monomando y grifo	• R0020302	336



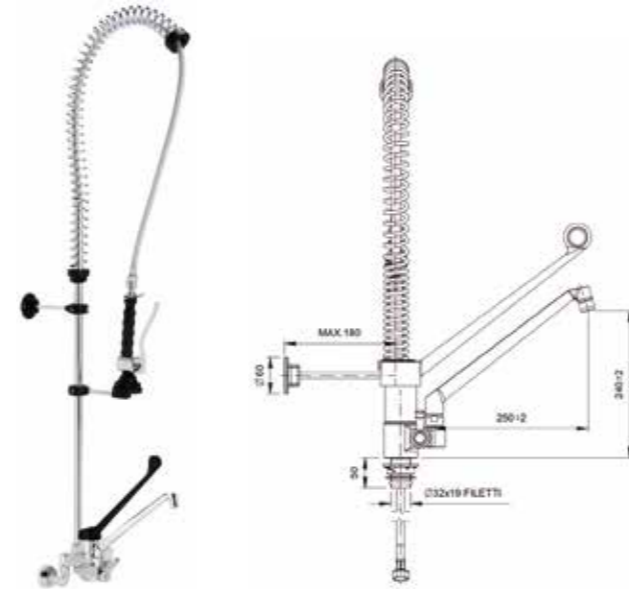
Modelo	Código	PVP (€)
Grifo ducha gerontológico y grifo	• R0020216	326

**Grifos ducha de alta calidad, duraderos y ergonómicos. Diseñados para su uso intensivo en cocinas profesionales.**

- Fabricados en latón cromado de alta densidad, con muelles de acero inoxidable y tubo flexible resistente a la alta temperatura y presión del agua.
- Incorporan latiguillos flexibles para su conexión a la red.
- Accesorios necesarios para su fijación incluidos.



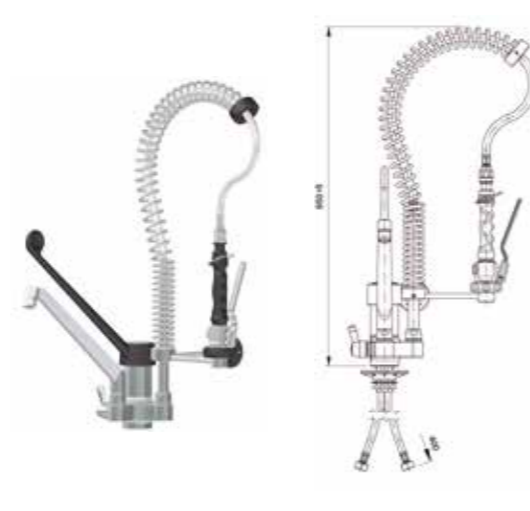
Modelo	Código	PVP (€)
Grifo ducha pared con grifo	• R0020218	374



Modelo	Código	PVP (€)
Grifo ducha gerontológico a pared	• R0020234	589



Modelo	Código	PVP (€)
Grifo ducha dos aguas altura 600 mm	• R0020303	252



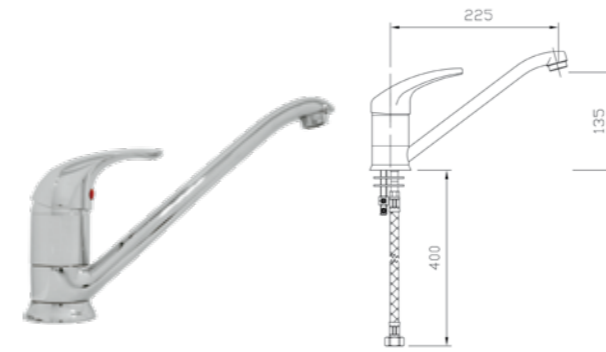
Modelo	Código	PVP (€)
Grifo ducha dos aguas con grifo gerontológico altura 600 mm	• R0020306	379

GRIFERÍA

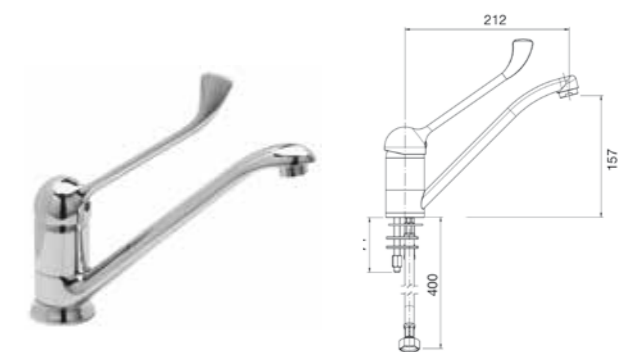
**Grifos industriales**

**Grifos industriales de alta calidad, duraderos y diseñados para su uso intensivo en cocinas profesionales.**

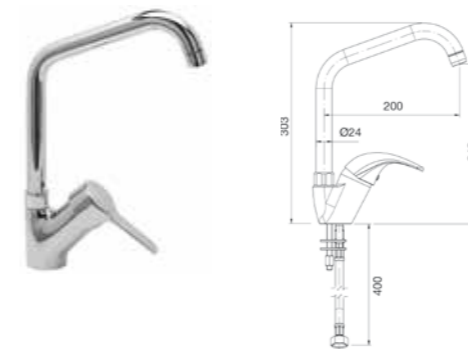
- Fabricados en latón cromado de alta densidad.
- Manetas ergonómicas que facilitan la apertura, regulación y cierre del caudal de agua.
- Incorporan latiguillos flexibles para su conexión a la red.
- Accesorios necesarios para su fijación incluidos.



Modelo	Código	PVP (€)
Grifo caño bajo mando corto	• R0020221	99



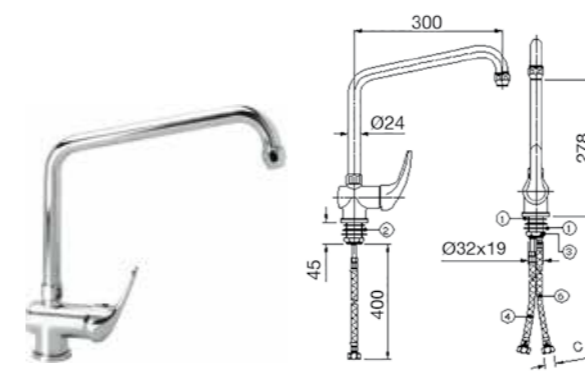
Modelo	Código	PVP (€)
Grifo caño bajo mando alto	• R0020304	82



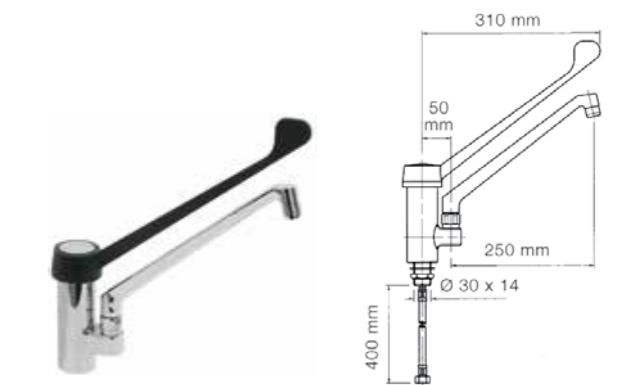
Modelo	Código	PVP (€)
Grifo caño alto monomando	• R0020202	173



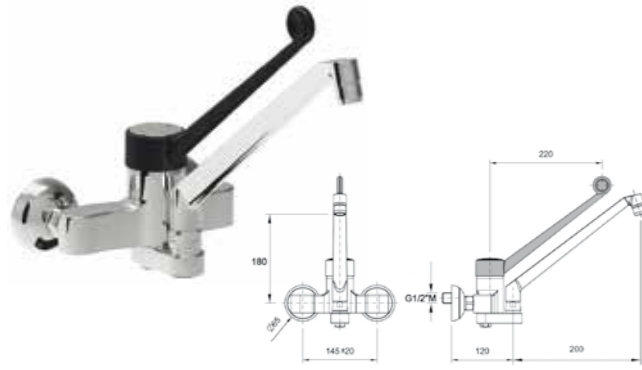
Modelo	Código	PVP (€)
Grifo dos aguas	• R0020305	72



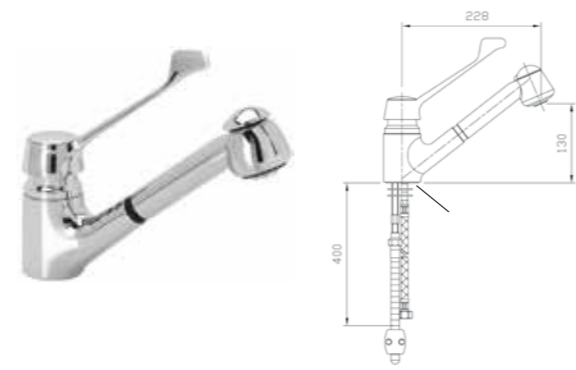
Modelo	Código	PVP (€)
Grifo caño alto relleno	• R0020238	145



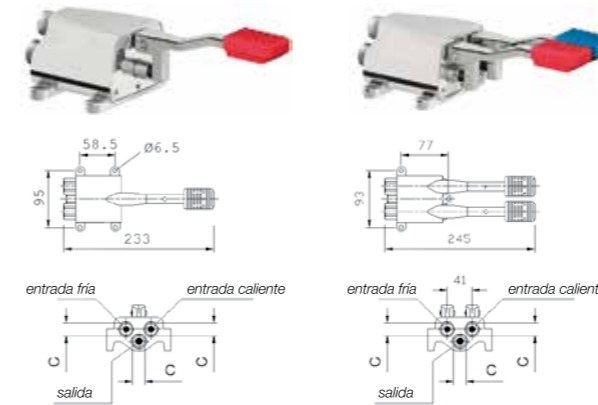
Modelo	Código	PVP (€)
Grifo de codo gerontológico	• R0020215	197



**Modelo** Grifo mezclador de pared dos aguas  
**Código** R0020222  
**PVP (€)** 288



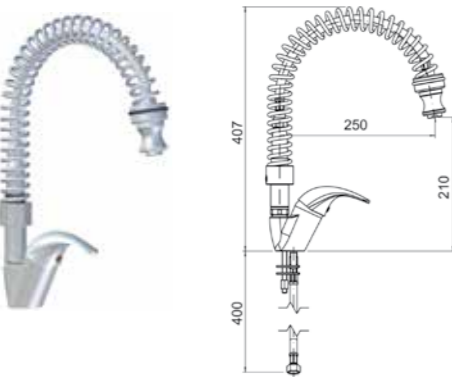
**Modelo** Grifo mezclador dos aguas con caño extraíble  
**Código** R0020223  
**PVP (€)** 179



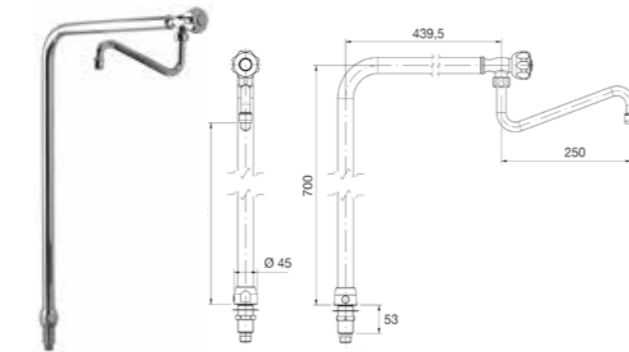
**Modelo** Pulsador a pedal dos aguas, simple  
**Código** R0020226  
**PVP (€)** 217  
Pulsador a pedal dos aguas, doble  
**Código** R0020237  
**PVP (€)** 231



**Modelo** Pulsador a pedal dos aguas automezclador  
**Código** R0020308  
**PVP (€)** 87



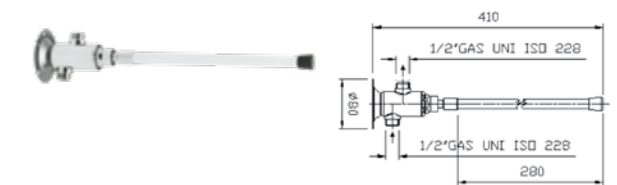
**Modelo** Grifo mezclador monomando espiral  
**Código** R0020239  
**PVP (€)** 212



**Modelo** Grifo columna un agua  
**Código** R0020219  
**PVP (€)** 163



· Agujero para grifo de 21mm de diámetro. Indicar al realizar el pedido.  
**Modelo** Grifo giratorio caño alto  
**Código** R0020224  
**PVP (€)** 33



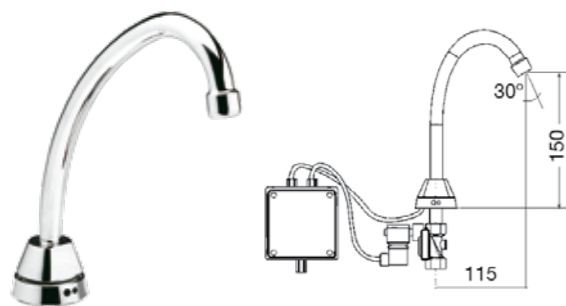
**Modelo** Grifo rodilla dos aguas, temporizador y mezclador  
**Código** R0020227  
**PVP (€)** 130  
Grifo rodilla un agua con temporizador  
**Código** R0020225  
**PVP (€)** 89

GRIFERÍA

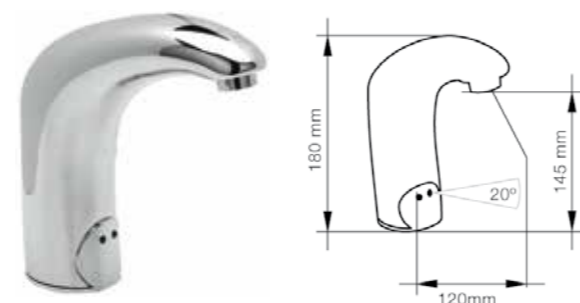
# Grifos electrónicos

Grifos con sensor electrónico que se activa para la apertura y cierre del caudal de agua al acercar o retirar las manos.

- Máxima comodidad de uso e higiene.
- Incorporan latiguillos flexibles para su conexión a la red.
- Modelos eléctricos a red o con pilas.



**Modelo** Grifo electrónico de caño alto a red  
**Código** R0020230  
**PVP (€)** 340



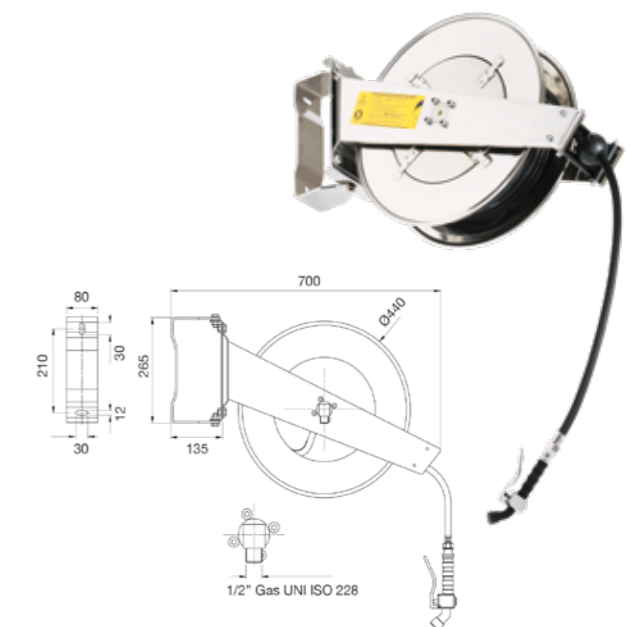
**Modelo** Grifo electrónico a red  
**Código** R0020214  
**PVP (€)** 357  
Grifo electrónico con pilas  
**Código** R0020229  
**PVP (€)** 405

## GRUPO EXTENSOR MANGUERA CON GRIFO

Grifo extensible diseñado para su uso intensivo en restauración, industria cárnica, pescaderías, colectividades, catering...

- Fabricado en acero inoxidable.
- Equipados con manguera para uso alimentario resistente a la temperatura. Manguera retráctil con sistema de bloqueo que permite mantener la longitud deseada sin esfuerzo.
- Instalación en pared.
- Presión máxima de trabajo: 5 bar.
- Caudal máximo a 4 bar: 13 l/min.

Longitud	Código	PVP (€)
10 metros	R0020232	1.517
15 metros	R0020235	1.600
20 metros	R0020236	1.652



NUEVO