

PREPARACIÓN ESTÁTICA

Mesas de Trabajo



**MESAS DE TRABAJO
GAMAS 500/550/
600/700/800/900**
pág. 52



**MESAS CON CAJONES
Y ANGULARES**
pág. 76



**MESAS CON PUERTAS
Y CAJONES**
pág. 64



ACCESORIOS
pág. 77



**MESAS
CON CUBETA**
pág. 66



CUSTOMIZACIONES
pág. 81



**MESAS CON PERFIL
SALVAAGUAS
Y CUBETA**
pág. 68



**MESAS
DE CORTE**
pág. 82



**MESAS CON CUBETA,
PUERTAS Y CAJONES**
pág. 70



**MESAS DE APOYO
DE COCCIÓN Y MESAS
PARA DESPERDICIOS**
pág. 83



ENCIMERAS
pág. 72



**MESAS DE
RECICLADO**
pág. 84



**MESAS
ALTURA 600**
pág. 74



**MUEBLES CAFETERO
Y CONTRAMOSTRADOR**
pág. 85

Mesas de trabajo

MESAS DE TRABAJO DE ALTA CALIDAD Y DURABILIDAD

DISEÑO FUNCIONAL INIGUALABLE EN EL MERCADO

AMPLIA OFERTA DE ACCESORIOS Y COMPLEMENTOS COMPATIBLES

Nuevos modelos con diseños uniformes y con la posibilidad de customizar en longitud



Mesas con cubetas, accesorios y complementos que incrementan las posibilidades de personalización



Fácil montaje en 3 minutos mediante ensamblajes intuitivos. También hay la posibilidad de envío montado



Encimeras insonorizadas y reforzadas mediante omegas



Peto posterior de 105 mm en punto redondo sanitario totalmente soldado en muebles murales



NOVEDADES

- ✓ Mesas de reciclado
- ✓ Mesas de corte
- ✓ Opción de patas con altura regulable desde 950 mm a 1000 mm
- ✓ Los modelos con marco de refuerzo permiten la posibilidad de montaje en posición central.

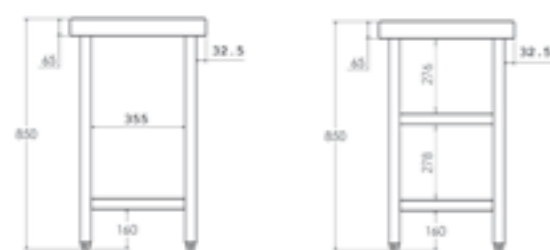
MESAS DE TRABAJO

Mesas de trabajo gama 500



MESA CENTRAL

- Encimera y estante de acero inoxidable AISI 304 18/10 satinado con omegas de refuerzo.
- Frontal de 65 mm en punto redondo, totalmente soldado.
- En las mesas con marco de refuerzo existe la posibilidad de colocar el travesaño en posición central.
- Patas cuadradas de acero inoxidable de 40 x 40 mm para elevar la altura desde los 850 hasta los 920 mm.
- **Fácil montaje en 3 minutos.**
- **Posibilidad de envío montada:**
 Hasta 1200 mm: MF001200 - 62 € PVP
 Hasta 2000 mm: MF002000 - 84 € PVP
 Hasta 2800 mm: MF002800 - 108 € PVP



Central con estante

Central con 2 estantes

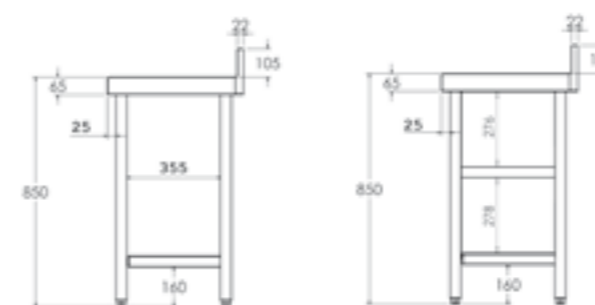


| Medidas totales (mm) | Mesa con marco de refuerzo | PVP (€) | Mesa con estante | PVP (€) | Mesa con 2 estantes | PVP (€) |
|----------------------|----------------------------|---------|------------------|---------|---------------------|---------|
| 600 x 500 x 850 | • FC050060 | 394 | • FC150060 | 416 | • FC250060 | 509 |
| 800 x 500 x 850 | • FC050080 | 409 | • FC150080 | 433 | • FC250080 | 546 |
| 1000 x 500 x 850 | • FC050100 | 420 | • FC150100 | 446 | • FC250100 | 579 |
| 1200 x 500 x 850 | • FC050120 | 436 | • FC150120 | 460 | • FC250120 | 604 |
| 1400 x 500 x 850 | • FC050140 | 480 | • FC150140 | 505 | • FC250140 | 677 |
| 1500 x 500 x 850 | • FC050150 | 494 | • FC150150 | 523 | • FC250150 | 702 |
| 1600 x 500 x 850 | • FC050160 | 513 | • FC150160 | 532 | • FC250160 | 719 |
| 1800 x 500 x 850 | • FC050180 | 551 | • FC150180 | 585 | • FC250180 | 790 |
| 2000 x 500 x 850 | • FC050200 | 589 | • FC150200 | 625 | • FC250200 | 847 |
| 2200 x 500 x 850 | • FC050220 | 757 | • FC150220 | 792 | • FC250220 | 1.032 |
| 2400 x 500 x 850 | • FC050240 | 794 | • FC150240 | 829 | • FC250240 | 1.088 |



MESA MURAL

- Encimera y estante de acero inoxidable AISI 304 18/10 satinado con omegas de refuerzo.
- Peto posterior de 105 mm y frontal de 65 mm en punto redondo, totalmente soldados.
- En las mesas con marco de refuerzo existe la posibilidad de colocar el travesaño en posición central.
- Las mesas con puertas incluyen: plafones laterales, trasera y estante intermedio de acero inoxidable.
- Patas cuadradas de acero inoxidable de 40 x 40 mm para elevar la altura desde los 850 hasta los 920 mm.
- **Fácil montaje en 3 minutos.**
- **Los modelos con puertas se suministran montados.**
- **Posibilidad de envío montada:**
 Hasta 1200 mm: MF001200 - 62 € PVP
 Hasta 2000 mm: MF002000 - 84 € PVP
 Hasta 2800 mm: MF002800 - 108 € PVP
- **Opción de cierre en puertas OPC00001 - 117 € PVP**



Mural con estante

Mural con 2 estantes



| Medidas totales (mm) | Mesa con marco de refuerzo | PVP (€) | Mesa con estante | PVP (€) | Mesa con 2 estantes | PVP (€) | Mesa con puertas | PVP (€) |
|----------------------|----------------------------|---------|------------------|---------|---------------------|---------|------------------|---------|
| 600 x 500 x 850 | • FM050060 | 396 | • FM150060 | 420 | • FM250060 | 513 | - | - |
| 800 x 500 x 850 | • FM050080 | 414 | • FM150080 | 441 | • FM250080 | 554 | • FMP50080 PB | 723 |
| 1000 x 500 x 850 | • FM050100 | 430 | • FM150100 | 453 | • FM250100 | 585 | • FMP50100 PC | 969 |
| 1200 x 500 x 850 | • FM050120 | 448 | • FM150120 | 471 | • FM250120 | 616 | • FMP50120 PC | 1.056 |
| 1400 x 500 x 850 | • FM050140 | 482 | • FM150140 | 510 | • FM250140 | 682 | • FMP50140 PC | 1.157 |
| 1500 x 500 x 850 | • FM050150 | 501 | • FM150150 | 532 | • FM250150 | 713 | - | - |
| 1600 x 500 x 850 | • FM050160 | 514 | • FM150160 | 545 | • FM250160 | 732 | • FMP50160 PC | 1.245 |
| 1800 x 500 x 850 | • FM050180 | 567 | • FM150180 | 605 | • FM250180 | 810 | • FMP50180 PC | 1.346 |
| 2000 x 500 x 850 | • FM050200 | 605 | • FM150200 | 640 | • FM250200 | 861 | • FMP50200 PC | 1.430 |
| 2200 x 500 x 850 | • FM050220 | 773 | • FM150220 | 809 | • FM250220 | 1.049 | - | - |
| 2400 x 500 x 850 | • FM050240 | 809 | • FM150240 | 843 | • FM250240 | 1.103 | - | - |

· **PB** - Puertas Batientes / **PC** - Puertas Correderas



Posibilidad de customizar en longitud: Indicar medida de longitud deseada, precio y código del modelo inmediatamente superior (*)



Posibilidad de customizar en longitud: Indicar medida de longitud deseada, precio y código del modelo inmediatamente superior (*)

MESAS DE TRABAJO

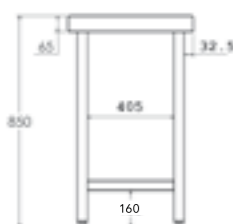
Mesas de trabajo gama 550



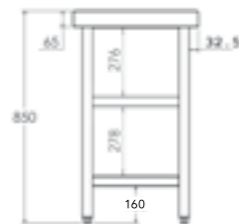
MESA CENTRAL

- Encimera y estante de acero inoxidable AISI 304 18/10 satinado con omegas de refuerzo.
- Frontal de 65 mm en punto redondo, totalmente soldado.
- En las mesas con marco de refuerzo existe la posibilidad de colocar el travesaño en posición central.
- Las mesas con puertas incluyen: plafones laterales, trasera y estante intermedio de acero inoxidable.
- Patas cuadradas de acero inoxidable de 40 x 40 mm para elevar la altura desde los 850 hasta los 920 mm.
- **Fácil montaje en 3 minutos.**
- **Los modelos con puertas se suministran montados.**
- **Posibilidad de envío montada:**
Hasta 1200 mm: MF001200 - 62 € PVP
Hasta 2000 mm: MF002000 - 84 € PVP
Hasta 2800 mm: MF002800 - 108 € PVP
- **Opción de cierre en puertas OPC00001 - 117 € PVP**

NUEVO



Central con 1 estante



Central con 2 estantes

| Medidas totales (mm) | Mesa con marco de refuerzo PVP (€) | Mesa con 1 estante PVP (€) | Mesa con 2 estantes PVP (€) | Mesa con puertas PVP (€) |
|----------------------|------------------------------------|----------------------------|-----------------------------|----------------------------|
| 600 x 550 x 850 | • FC055060 411 | • FC155060 447 | • FC255060 548 | - |
| 800 x 550 x 850 | • FC055080 446 | • FC155080 479 | • FC255080 596 | • FCP55080 PB 778 |
| 1000 x 550 x 850 | • FC055100 464 | • FC155100 490 | • FC255100 633 | • FCP55100 PC 994 |
| 1200 x 550 x 850 | • FC055120 475 | • FC155120 508 | • FC255120 661 | • FCP55120 PC 1.070 |
| 1400 x 550 x 850 | • FC055140 518 | • FC155140 551 | • FC255140 732 | • FCP55140 PC 1.172 |
| 1500 x 550 x 850 | • FC055150 554 | • FC155150 591 | • FC255150 789 | - |
| 1600 x 550 x 850 | • FC055160 586 | • FC155160 629 | • FC255160 834 | • FCP55160 PC 1.263 |
| 1800 x 550 x 850 | • FC055180 622 | • FC155180 667 | • FC255180 898 | • FCP55180 PC 1.364 |
| 2000 x 550 x 850 | • FC055200 656 | • FC155200 705 | • FC255200 955 | • FCP55200 PC 1.476 |
| 2200 x 550 x 850 | • FC055220 818 | • FC155220 857 | • FC255220 1.115 | - |
| 2400 x 550 x 850 | • FC055240 854 | • FC155240 897 | • FC255240 1.170 | - |

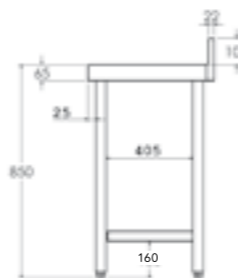
· **PB** - Puertas Batientes / **PC** - Puertas Correderas

Posibilidad de customizar en longitud: Indicar medida de longitud deseada, precio y código del modelo inmediatamente superior (•)

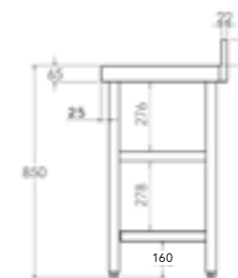


MESA MURAL

- Encimera y estante de acero inoxidable AISI 304 18/10 satinado con omegas de refuerzo.
- Peto posterior de 105 mm y frontal de 65 mm en punto redondo sanitario, totalmente soldados.
- En las mesas con marco de refuerzo existe la posibilidad de colocar el travesaño en posición central.
- Las mesas con puertas incluyen: plafones laterales, trasera y estante intermedio de acero inoxidable.
- Patas cuadradas de acero inoxidable de 40 x 40 mm para elevar la altura desde los 850 hasta los 920 mm.
- **Fácil montaje en 3 minutos.**
- **Los modelos con puertas se suministran montados.**
- **Posibilidad de envío montada:**
Hasta 1200 mm: MF001200 - 62 € PVP
Hasta 2000 mm: MF002000 - 84 € PVP
Hasta 2800 mm: MF002800 - 108 € PVP
- **Opción de cierre en puertas OPC00001 - 117 € PVP**



Mural con 1 estante



Mural con 2 estantes

| Medidas totales (mm) | Mesa con marco de refuerzo PVP (€) | Mesa con estante PVP (€) | Mesa con 2 estantes PVP (€) | Mesa con puertas PVP (€) |
|----------------------|------------------------------------|--------------------------|-----------------------------|----------------------------|
| 600 x 550 x 850 | • FM055060 420 | • FM155060 458 | • FM255060 558 | - |
| 800 x 550 x 850 | • FM055080 454 | • FM155080 486 | • FM255080 605 | • FMP55080 PB 785 |
| 1000 x 550 x 850 | • FM055100 473 | • FM155100 499 | • FM255100 641 | • FMP55100 PC 1.004 |
| 1200 x 550 x 850 | • FM055120 486 | • FM155120 518 | • FM255120 671 | • FMP55120 PC 1.080 |
| 1400 x 550 x 850 | • FM055140 529 | • FM155140 562 | • FM255140 741 | • FMP55140 PC 1.183 |
| 1500 x 550 x 850 | • FM055150 564 | • FM155150 603 | • FM255150 800 | - |
| 1600 x 550 x 850 | • FM055160 598 | • FM155160 641 | • FM255160 847 | • FMP55160 PC 1.275 |
| 1800 x 550 x 850 | • FM055180 635 | • FM155180 680 | • FM255180 910 | • FMP55180 PC 1.377 |
| 2000 x 550 x 850 | • FM055200 668 | • FM155200 718 | • FM255200 969 | • FMP55200 PC 1.491 |
| 2200 x 550 x 850 | • FM055220 836 | • FM155220 876 | • FM255220 1.133 | - |
| 2400 x 550 x 850 | • FM055240 872 | • FM155240 913 | • FM255240 1.188 | - |

· **PB** - Puertas Batientes / **PC** - Puertas Correderas

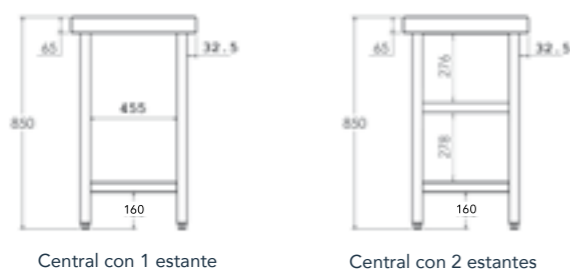
Posibilidad de customizar en longitud: Indicar medida de longitud deseada, precio y código del modelo inmediatamente superior (•)

MESAS DE TRABAJO

Mesas de trabajo gama 600

MESA CENTRAL

- Encimera y estante de acero inoxidable AISI 304 18/10 satinado con omegas de refuerzo.
- Frontal de 65 mm en punto redondo, totalmente soldado.
- En las mesas con marco de refuerzo existe la posibilidad de colocar el travesaño en posición central.
- Las mesas con puertas incluyen: plafones laterales, trasera y estante intermedio de acero inoxidable.
- Patas cuadradas de acero inoxidable de 40 x 40 mm para elevar la altura desde los 850 hasta los 920 mm.
- **Fácil montaje en 3 minutos.**
- **Los modelos con puertas se suministran montados.**
- **Posibilidad de envío montada:**
 Hasta 1200 mm: MF001200 - 62 € PVP
 Hasta 2000 mm: MF002000 - 84 € PVP
 Hasta 2800 mm: MF002800 - 108 € PVP
- **Opción de cierre en puertas OPC00001 - 117 € PVP**



| Medidas totales (mm) | Mesa con marco de refuerzo | PVP (€) | Mesa con 1 estante | PVP (€) | Mesa con 2 estantes | PVP (€) | Mesa con puertas | PVP (€) | Mesa con puertas pasante | PVP (€) |
|----------------------|----------------------------|---------|--------------------|---------|---------------------|---------|------------------|---------|--------------------------|---------|
| 600 x 600 x 850 | FC060060 | 451 | FC160060 | 466 | FC260060 | 578 | - | - | - | - |
| 700 x 600 x 850 | FC060070 | 455 | FC160070 | 472 | FC260070 | 591 | - | - | - | - |
| 800 x 600 x 850 | FC060080 | 463 | FC160080 | 484 | FC260080 | 617 | FCP60080 PB | 785 | - | - |
| 900 x 600 x 850 | FC060090 | 466 | FC160090 | 492 | FC260090 | 637 | - | - | - | - |
| 1000 x 600 x 850 | FC060100 | 471 | FC160100 | 499 | FC260100 | 656 | FCP60100 PC | 1.008 | FCPP6100 | 1.190 |
| 1100 x 600 x 850 | FC060110 | 482 | FC160110 | 504 | FC260110 | 667 | - | - | - | - |
| 1200 x 600 x 850 | FC060120 | 492 | FC160120 | 512 | FC260120 | 684 | FCP60120 PC | 1.100 | FCPP6120 | 1.298 |
| 1300 x 600 x 850 | FC060130 | 514 | FC160130 | 534 | FC260130 | 721 | - | - | - | - |
| 1400 x 600 x 850 | FC060140 | 531 | FC160140 | 564 | FC260140 | 767 | FCP60140 PC | 1.206 | FCPP6140 | 1.403 |
| 1500 x 600 x 850 | FC060150 | 541 | FC160150 | 584 | FC260150 | 796 | - | - | - | - |
| 1600 x 600 x 850 | FC060160 | 565 | FC160160 | 595 | FC260160 | 818 | FCP60160 PC | 1.315 | FCPP6160 | 1.518 |
| 1700 x 600 x 850 | FC060170 | 584 | FC160170 | 635 | FC260170 | 873 | - | - | - | - |
| 1800 x 600 x 850 | FC060180 | 625 | FC160180 | 693 | FC260180 | 950 | FCP60180 PC | 1.438 | FCPP6180 | 1.650 |
| 1900 x 600 x 850 | FC060190 | 635 | FC160190 | 699 | FC260190 | 963 | - | - | - | - |
| 2000 x 600 x 850 | FC060200 | 660 | FC160200 | 703 | FC260200 | 971 | FCP60200 PC | 1.524 | FCPP6200 | 1.744 |
| 2200 x 600 x 850 | FC060220 | 824 | FC160220 | 855 | FC260220 | 1.131 | FCP60220 PC | 1.859 | FCPP6220 | 2.056 |
| 2400 x 600 x 850 | FC060240 | 837 | FC160240 | 878 | FC260240 | 1.179 | FCP60240 PC | 1.945 | FCPP6240 | 2.113 |
| 2600 x 600 x 850 | FC060260 | 882 | FC160260 | 930 | FC260260 | 1.267 | FCP60260 PC | 2.025 | FCPP6260 | 2.173 |
| 2800 x 600 x 850 | FC060280 | 931 | FC160280 | 976 | FC260280 | 1.350 | FCP60280 PC | 2.104 | FCPP6280 | 2.235 |

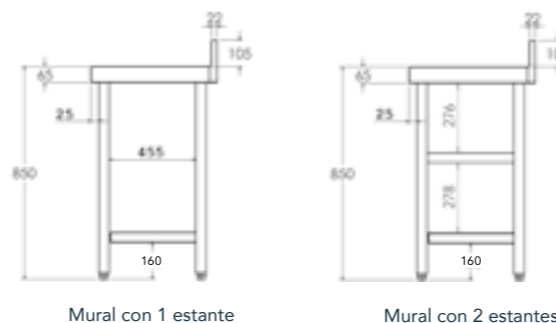
• PB - Puertas Batientes / PC - Puertas Correderas

Posibilidad de customizar en longitud: Indicar medida de longitud deseada, precio y código del modelo inmediatamente superior (*)

MESA MURAL

MESA MURAL

- Encimera y estante de acero inoxidable AISI 304 18/10 satinado con omegas de refuerzo.
- Peto posterior de 105 mm y frontal de 65 mm en punto redondo sanitario, totalmente soldados.
- En las mesas con marco de refuerzo existe la posibilidad de colocar el travesaño en posición central.
- Las mesas con puertas incluyen: plafones laterales, trasera y estante intermedio de acero inoxidable.
- Patas cuadradas de acero inoxidable de 40 x 40 mm para elevar la altura desde los 850 hasta los 920 mm.
- **Fácil montaje en 3 minutos.**
- **Los modelos con puertas se suministran montados.**
- **Posibilidad de envío montada:**
 Hasta 1200 mm: MF001200 - 62 € PVP
 Hasta 2000 mm: MF002000 - 84 € PVP
 Hasta 2800 mm: MF002800 - 108 € PVP
- **Opción de cierre en puertas OPC00001 - 117 € PVP**



| Medidas totales (mm) | Mesa con marco de refuerzo | PVP (€) | Mesa con 1 estante | PVP (€) | Mesa con 2 estantes | PVP (€) | Mesa con puertas | PVP (€) |
|----------------------|----------------------------|---------|--------------------|---------|---------------------|---------|------------------|---------|
| 600 x 600 x 850 | FM061060 | 461 | FM161060 | 468 | FM260060 | 580 | - | - |
| 700 x 600 x 850 | FM061070 | 466 | FM161070 | 484 | FM260070 | 604 | - | - |
| 800 x 600 x 850 | FM060080 | 469 | FM160080 | 494 | FM260080 | 627 | FMP60080 PB | 799 |
| 900 x 600 x 850 | FM060090 | 480 | FM160090 | 503 | FM260090 | 646 | - | - |
| 1000 x 600 x 850 | FM060100 | 486 | FM160100 | 507 | FM260100 | 662 | FMP60100 PC | 1.024 |
| 1100 x 600 x 850 | FM060110 | 501 | FM160110 | 517 | FM260110 | 682 | - | - |
| 1200 x 600 x 850 | FM060120 | 507 | FM160120 | 528 | FM260120 | 700 | FMP60120 PC | 1.115 |
| 1300 x 600 x 850 | FM060130 | 528 | FM160130 | 545 | FM260130 | 733 | - | - |
| 1400 x 600 x 850 | FM060140 | 547 | FM160140 | 571 | FM260140 | 776 | FMP60140 PC | 1.224 |
| 1500 x 600 x 850 | FM060150 | 565 | FM160150 | 595 | FM260150 | 809 | - | - |
| 1600 x 600 x 850 | FM060160 | 579 | FM160160 | 608 | FM260160 | 832 | FMP60160 PC | 1.333 |
| 1700 x 600 x 850 | FM060170 | 603 | FM160170 | 662 | FM260170 | 902 | - | - |
| 1800 x 600 x 850 | FM060180 | 646 | FM160180 | 704 | FM260180 | 963 | FMP60180 PC | 1.460 |
| 1900 x 600 x 850 | FM060190 | 674 | FM160190 | 717 | FM260190 | 980 | - | - |
| 2000 x 600 x 850 | FM060200 | 682 | FM160200 | 735 | FM260200 | 1.004 | FMP60200 PC | 1.548 |
| 2200 x 600 x 850 | FM060220 | 870 | FM160220 | 941 | FM260220 | 1.219 | FMP60220 PC | 1.887 |
| 2400 x 600 x 850 | FM060240 | 890 | FM160240 | 963 | FM260240 | 1.263 | FMP60240 PC | 1.976 |
| 2600 x 600 x 850 | FM060260 | 935 | FM160260 | 980 | FM260260 | 1.319 | FMP60260 PC | 2.056 |
| 2800 x 600 x 850 | FM060280 | 980 | FM160280 | 1.026 | FM260280 | 1.401 | FMP60280 PC | 2.136 |

• PB - Puertas Batientes / PC - Puertas Correderas

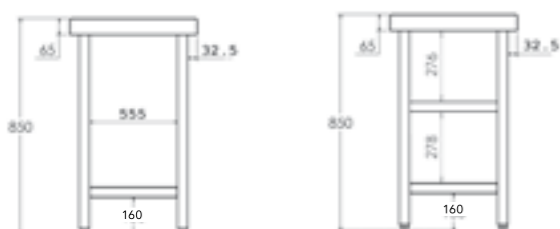
Posibilidad de customizar en longitud: Indicar medida de longitud deseada, precio y código del modelo inmediatamente superior (*)

MESAS DE TRABAJO

Mesas de trabajo gama 700

MESA CENTRAL

- Encimera y estante de acero inoxidable AISI 304 18/10 satinado con omegas de refuerzo.
- Frontal de 65 mm en punto redondo, totalmente soldado.
- En las mesas con marco de refuerzo existe la posibilidad de colocar el travesaño en posición central.
- Las mesas con puertas incluyen: plafones laterales, trasera y estante intermedio de acero inoxidable.
- Patas cuadradas de acero inoxidable de 40 x 40 mm para elevar la altura desde los 850 hasta los 920 mm.
- **Fácil montaje en 3 minutos.**
- **Los modelos con puertas se suministran montados.**
- **Posibilidad de envío montada:**
 Hasta 1200 mm: MF001200 - 62 € PVP
 Hasta 2000 mm: MF002000 - 84 € PVP
 Hasta 2800 mm: MF002800 - 108 € PVP
- **Opción de cierre en puertas OPC00001 - 117 € PVP**



Central con 1 estante

Central con 2 estantes



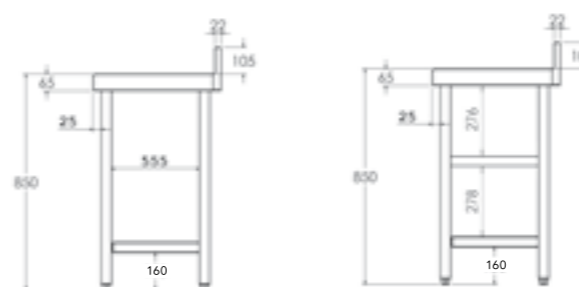
| Medidas totales (mm) | Mesa con marco de refuerzo PVP (€) | Mesa con 1 estante PVP (€) | Mesa con 2 estantes PVP (€) | Mesa con puertas PVP (€) | Mesa con puertas pasante PVP (€) |
|----------------------|------------------------------------|----------------------------|-----------------------------|--------------------------|----------------------------------|
| 600 x 700 x 850 | FC070060 446 | FC170060 466 | FC270060 583 | - | - |
| 700 x 700 x 850 | FC070070 451 | FC170070 480 | FC270070 609 | - | - |
| 800 x 700 x 850 | FC070080 463 | FC170080 498 | FC270080 646 | FCP70080 PB 814 | - |
| 900 x 700 x 850 | FC070090 473 | FC170090 507 | FC270090 662 | - | - |
| 1000 x 700 x 850 | FC070100 493 | FC170100 528 | FC270100 692 | FCP70100 PC 1.045 | FCPP7100 1.232 |
| 1100 x 700 x 850 | FC070110 504 | FC170110 532 | FC270110 711 | - | - |
| 1200 x 700 x 850 | FC070120 508 | FC170120 543 | FC270120 740 | FCP70120 PC 1.140 | FCPP7120 1.343 |
| 1300 x 700 x 850 | FC070130 543 | FC170130 582 | FC270130 790 | - | - |
| 1400 x 700 x 850 | FC070140 578 | FC170140 630 | FC270140 850 | FCP70140 PC 1.247 | FCPP7140 1.453 |
| 1500 x 700 x 850 | FC070150 586 | FC170150 641 | FC270150 875 | - | - |
| 1600 x 700 x 850 | FC070160 595 | FC170160 653 | FC270160 914 | FCP70160 PC 1.360 | FCPP7160 1.572 |
| 1700 x 700 x 850 | FC070170 626 | FC170170 703 | FC270170 975 | - | - |
| 1800 x 700 x 850 | FC070180 666 | FC170180 755 | FC270180 1.034 | FCP70180 PC 1.488 | FCPP7180 1.708 |
| 1900 x 700 x 850 | FC070190 694 | FC170190 776 | FC270190 1.058 | - | - |
| 2000 x 700 x 850 | FC070200 727 | FC170200 789 | FC270200 1.079 | FCP70200 PC 1.577 | FCPP7200 1.805 |
| 2200 x 700 x 850 | FC070220 842 | FC170220 890 | FC270220 1.186 | FCP70220 PC 1.924 | FCPP7220 2.129 |
| 2400 x 700 x 850 | FC070240 912 | FC170240 925 | FC270240 1.232 | FCP70240 PC 2.014 | FCPP7240 2.187 |
| 2600 x 700 x 850 | FC070260 964 | FC170260 1.014 | FC270260 1.367 | FCP70260 PC 2.097 | FCPP7260 2.248 |
| 2800 x 700 x 850 | FC070280 1.014 | FC170280 1.066 | FC270280 1.455 | FCP70280 PC 2.178 | FCPP7280 2.314 |

· PB - Puertas Batientes / PC - Puertas Correderas

Posibilidad de customizar en longitud: Indicar medida de longitud deseada, precio y código del modelo inmediatamente superior (*)

MESA MURAL

- Encimera y estante de acero inoxidable AISI 304 18/10 satinado con omegas de refuerzo.
- Peto posterior de 105 mm y frontal de 65 mm en punto redondo sanitario, totalmente soldados.
- En las mesas con marco de refuerzo existe la posibilidad de colocar el travesaño en posición central.
- Las mesas con puertas incluyen: plafones laterales, trasera y estante intermedio de acero inoxidable.
- Patas cuadradas de acero inoxidable de 40 x 40 mm para elevar la altura desde los 850 hasta los 920 mm.
- **Fácil montaje en 3 minutos.**
- **Los modelos con puertas se suministran montados.**
- **Posibilidad de envío montada:**
 Hasta 1200 mm: MF001200 - 62 € PVP
 Hasta 2000 mm: MF002000 - 84 € PVP
 Hasta 2800 mm: MF002800 - 108 € PVP
- **Opción de cierre en puertas OPC00001 - 117 € PVP**



Mural con 1 estante

Mural con 2 estantes



| Medidas totales (mm) | Mesa con marco de refuerzo PVP (€) | Mesa con 1 estante PVP (€) | Mesa con 2 estantes PVP (€) | Mesa con puertas PVP (€) |
|----------------------|------------------------------------|----------------------------|-----------------------------|--------------------------|
| 600 x 700 x 850 | FM070060 465 | FM170060 475 | FM270060 591 | - |
| 700 x 700 x 850 | FM071070 466 | FM170070 496 | FM270070 626 | - |
| 800 x 700 x 850 | FM070080 474 | FM170080 510 | FM270080 658 | FMP70080 PB 825 |
| 900 x 700 x 850 | FM070090 497 | FM170090 528 | FM270090 683 | - |
| 1000 x 700 x 850 | FM070100 523 | FM170100 548 | FM270100 715 | FMP70100 PC 1.060 |
| 1100 x 700 x 850 | FM070110 538 | FM170110 563 | FM270110 738 | - |
| 1200 x 700 x 850 | FM070120 556 | FM170120 578 | FM270120 774 | FMP70120 PC 1.154 |
| 1300 x 700 x 850 | FM070130 578 | FM170130 608 | FM270130 817 | - |
| 1400 x 700 x 850 | FM070140 609 | FM170140 640 | FM270140 859 | FMP70140 PC 1.266 |
| 1500 x 700 x 850 | FM070150 626 | FM170150 677 | FM270150 909 | - |
| 1600 x 700 x 850 | FM070160 635 | FM170160 683 | FM270160 946 | FMP70160 PC 1.379 |
| 1700 x 700 x 850 | FM070170 639 | FM170170 727 | FM270170 1.000 | - |
| 1800 x 700 x 850 | FM070180 691 | FM170180 770 | FM270180 1.051 | FMP70180 PC 1.510 |
| 1900 x 700 x 850 | FM070190 743 | FM170190 804 | FM270190 1.088 | - |
| 2000 x 700 x 850 | FM070200 784 | FM170200 840 | FM270200 1.131 | FMP70200 PC 1.601 |
| 2200 x 700 x 850 | FM070220 864 | FM170220 944 | FM270220 1.240 | FMP70220 PC 1.954 |
| 2400 x 700 x 850 | FM070240 888 | FM170240 963 | FM270240 1.271 | FMP70240 PC 2.045 |
| 2600 x 700 x 850 | FM070260 937 | FM170260 988 | FM270260 1.341 | FMP70260 PC 2.129 |
| 2800 x 700 x 850 | FM070280 988 | FM170280 1.038 | FM270280 1.429 | FMP70280 PC 2.211 |

· PB - Puertas Batientes / PC - Puertas Correderas

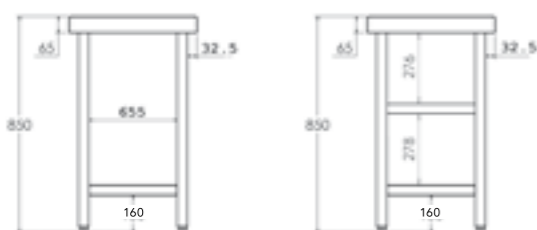
Posibilidad de customizar en longitud: Indicar medida de longitud deseada, precio y código del modelo inmediatamente superior (*)

MESAS DE TRABAJO

Mesas de trabajo gama 800

MESA CENTRAL

- Encimera y estante de acero inoxidable AISI 304 18/10 satinado con omegas de refuerzo.
- Frontal de 65 mm en punto redondo, totalmente soldado.
- En las mesas con marco de refuerzo existe la posibilidad de colocar el travesaño en posición central.
- Las mesas con puertas incluyen: plafones laterales, trasera y estante intermedio de acero inoxidable.
- Patas cuadradas de acero inoxidable de 40 x 40 mm para elevar la altura desde los 850 hasta los 920 mm.
- **Fácil montaje en 3 minutos.**
- **Los modelos con puertas se suministran montados.**
- **Posibilidad de envío montada:**
Hasta 1200 mm: MF001200 - 62 € PVP
Hasta 2000 mm: MF002000 - 84 € PVP
Hasta 2800 mm: MF002800 - 108 € PVP
- **Opción de cierre en puertas OPC00001 - 117 € PVP**



Central con 1 estante Central con 2 estantes



| Medidas totales (mm) | Mesa con marco de refuerzo | PVP (€) | Mesa con 1 estante | PVP (€) | Mesa con 2 estantes | PVP (€) | Mesa con puertas | PVP (€) | Mesa con puertas pasante | PVP (€) |
|----------------------|----------------------------|---------|--------------------|---------|---------------------|---------|------------------|---------|--------------------------|---------|
| 600 x 800 x 850 | FC080060 | 541 | FC180060 | 568 | FC280060 | 724 | - | - | - | - |
| 700 x 800 x 850 | FC080070 | 557 | FC180070 | 583 | FC280070 | 747 | - | - | - | - |
| 800 x 800 x 850 | FC080080 | 570 | FC180080 | 602 | FC280080 | 772 | FCP80080 PB | 888 | - | - |
| 900 x 800 x 850 | FC080090 | 587 | FC180090 | 614 | FC280090 | 790 | - | - | - | - |
| 1000 x 800 x 850 | FC080100 | 606 | FC180100 | 639 | FC280100 | 817 | FCP80100 PC | 1.120 | FCPP8100 | 1.327 |
| 1100 x 800 x 850 | FC080110 | 613 | FC180110 | 645 | FC280110 | 846 | - | - | - | - |
| 1200 x 800 x 850 | FC080120 | 619 | FC180120 | 653 | FC280120 | 875 | FCP80120 PC | 1.224 | FCPP8120 | 1.440 |
| 1300 x 800 x 850 | FC080130 | 677 | FC180130 | 712 | FC280130 | 937 | - | - | - | - |
| 1400 x 800 x 850 | FC080140 | 733 | FC180140 | 769 | FC280140 | 1.004 | FCP80140 PC | 1.344 | FCPP8140 | 1.569 |
| 1500 x 800 x 850 | FC080150 | 739 | FC180150 | 776 | FC280150 | 1.025 | - | - | - | - |
| 1600 x 800 x 850 | FC080160 | 750 | FC180160 | 781 | FC280160 | 1.056 | FCP80160 PC | 1.465 | FCPP8160 | 1.695 |
| 1700 x 800 x 850 | FC080170 | 804 | FC180170 | 851 | FC280170 | 1.141 | - | - | - | - |
| 1800 x 800 x 850 | FC080180 | 868 | FC180180 | 915 | FC280180 | 1.219 | FCP80180 PC | 1.573 | FCPP8180 | 1.784 |
| 1900 x 800 x 850 | FC080190 | 882 | FC180190 | 930 | FC280190 | 1.241 | - | - | - | - |
| 2000 x 800 x 850 | FC080200 | 897 | FC180200 | 944 | FC280200 | 1.251 | FCP80200 PC | 1.709 | FCPP8200 | 1.858 |
| 2200 x 800 x 850 | FC080220 | 1.064 | FC180220 | 1.112 | FC280220 | 1.447 | FCP80220 PC | 2.060 | FCPP8220 | 2.255 |
| 2400 x 800 x 850 | FC080240 | 1.121 | FC180240 | 1.177 | FC280240 | 1.525 | FCP80240 PC | 2.159 | FCPP8240 | 2.362 |
| 2600 x 800 x 850 | FC080260 | 1.174 | FC180260 | 1.227 | FC280260 | 1.590 | FCP80260 PC | 2.248 | FCPP8260 | 2.460 |
| 2800 x 800 x 850 | FC080280 | 1.229 | FC180280 | 1.289 | FC280280 | 1.687 | FCP80280 PC | 2.331 | FCPP8280 | 2.530 |

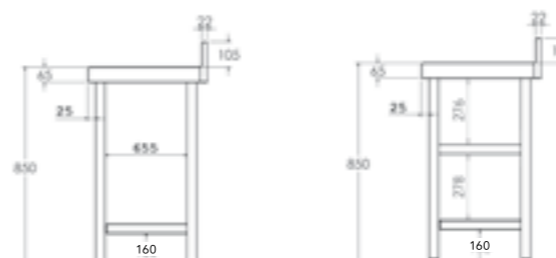
• PB - Puertas Batientes / PC - Puertas Correderas

Posibilidad de customizar en longitud: Indicar medida de longitud deseada, precio y código del modelo inmediatamente superior (*)



MESA MURAL

- Encimera y estante de acero inoxidable AISI 304 18/10 satinado con omegas de refuerzo.
- Peto posterior de 105 mm y frontal de 65 mm en punto redondo sanitario, totalmente soldados.
- En las mesas con marco de refuerzo existe la posibilidad de colocar el travesaño en posición central.
- Las mesas con puertas incluyen: plafones laterales, trasera y estante intermedio de acero inoxidable.
- Patas cuadradas de acero inoxidable de 40 x 40 mm para elevar la altura desde los 850 hasta los 920 mm.
- **Fácil montaje en 3 minutos.**
- **Los modelos con puertas se suministran montados.**
- **Posibilidad de envío montada:**
Hasta 1200 mm: MF001200 - 62 € PVP
Hasta 2000 mm: MF002000 - 84 € PVP
Hasta 2800 mm: MF002800 - 108 € PVP
- **Opción de cierre en puertas OPC00001 - 117 € PVP**



Mural con 1 estante Mural con 2 estantes



| Medidas totales (mm) | Mesa con marco de refuerzo | PVP (€) | Mesa con 1 estante | PVP (€) | Mesa con 2 estantes | PVP (€) | Mesa con puertas | PVP (€) |
|----------------------|----------------------------|---------|--------------------|---------|---------------------|---------|------------------|---------|
| 600 x 800 x 850 | FM080060 | 562 | FM181060 | 590 | FM280060 | 745 | - | - |
| 700 x 800 x 850 | FM080070 | 579 | FM181070 | 606 | FM280070 | 769 | - | - |
| 800 x 800 x 850 | FM080080 | 592 | FM180080 | 626 | FM280080 | 796 | FMP80080 PB | 897 |
| 900 x 800 x 850 | FM080090 | 611 | FM180090 | 638 | FM280090 | 813 | - | - |
| 1000 x 800 x 850 | FM080100 | 633 | FM180100 | 653 | FM280100 | 832 | FMP80100 PC | 1.130 |
| 1100 x 800 x 850 | FM080110 | 638 | FM180110 | 671 | FM280110 | 872 | - | - |
| 1200 x 800 x 850 | FM080120 | 658 | FM180120 | 703 | FM280120 | 925 | FMP80120 PC | 1.238 |
| 1300 x 800 x 850 | FM080130 | 703 | FM180130 | 739 | FM280130 | 968 | - | - |
| 1400 x 800 x 850 | FM080140 | 750 | FM180140 | 776 | FM280140 | 1.011 | FMP80140 PC | 1.357 |
| 1500 x 800 x 850 | FM080150 | 769 | FM180150 | 807 | FM280150 | 1.056 | - | - |
| 1600 x 800 x 850 | FM080160 | 779 | FM180160 | 813 | FM280160 | 1.087 | FMP80160 PC | 1.480 |
| 1700 x 800 x 850 | FM080170 | 836 | FM180170 | 843 | FM280170 | 1.132 | - | - |
| 1800 x 800 x 850 | FM080180 | 891 | FM180180 | 914 | FM280180 | 1.218 | FMP80180 PC | 1.590 |
| 1900 x 800 x 850 | FM080190 | 919 | FM180190 | 968 | FM280190 | 1.277 | - | - |
| 2000 x 800 x 850 | FM080200 | 932 | FM180200 | 980 | FM280200 | 1.301 | FMP80200 PC | 1.727 |
| 2200 x 800 x 850 | FM080220 | 1.106 | FM180220 | 1.158 | FM280220 | 1.493 | FMP80220 PC | 2.081 |
| 2400 x 800 x 850 | FM080240 | 1.165 | FM180240 | 1.224 | FM280240 | 1.573 | FMP80240 PC | 2.180 |
| 2600 x 800 x 850 | FM080260 | 1.222 | FM180260 | 1.275 | FM280260 | 1.638 | FMP80260 PC | 2.270 |
| 2800 x 800 x 850 | FM080280 | 1.278 | FM180280 | 1.340 | FM280280 | 1.738 | FMP80280 PC | 2.354 |

• PB - Puertas Batientes / PC - Puertas Correderas

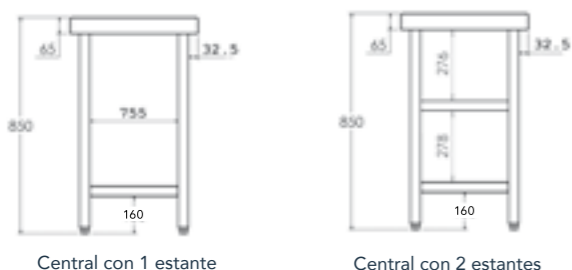
Posibilidad de customizar en longitud: Indicar medida de longitud deseada, precio y código del modelo inmediatamente superior (*)

MESAS DE TRABAJO

Mesas de trabajo gama 900

MESA CENTRAL

- Encimera y estante de acero inoxidable AISI 304 18/10 satinado con omegas de refuerzo.
- Frontal de 65 mm en punto redondo, totalmente soldado.
- En las mesas con marco de refuerzo existe la posibilidad de colocar el travesaño en posición central.
- Las mesas con puertas incluyen: plafones laterales, trasera y estante intermedio de acero inoxidable.
- Patas cuadradas de acero inoxidable de 40 x 40 mm para elevar la altura desde los 850 hasta los 920 mm.
- **Fácil montaje en 3 minutos.**
- **Los modelos con puertas se suministran montados.**
- **Posibilidad de envío montada:**
Hasta 1200 mm: MF001200 - 62 € PVP
Hasta 2000 mm: MF002000 - 84 € PVP
Hasta 2800 mm: MF002800 - 108 € PVP
- **Opción de cierre en puertas OPC00001 - 117 € PVP**



Central con 1 estante

Central con 2 estantes



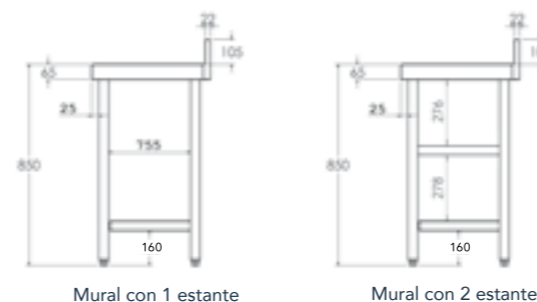
| Medidas totales (mm) | Mesa con marco de refuerzo | PVP (€) | Mesa con 1 estante | PVP (€) | Mesa con 2 estantes | PVP (€) | Mesa con puertas | PVP (€) | Mesa con puertas pasante | PVP (€) |
|----------------------|----------------------------|---------|--------------------|---------|---------------------|---------|------------------|---------|--------------------------|---------|
| 600 x 900 x 850 | FC090060 | 618 | FC190060 | 650 | FC290060 | 824 | - | - | - | - |
| 700 x 900 x 850 | FC090070 | 639 | FC190070 | 669 | FC290070 | 853 | - | - | - | - |
| 800 x 900 x 850 | FC090080 | 660 | FC190080 | 686 | FC290080 | 878 | FCP90080 PB | 968 | - | - |
| 900 x 900 x 850 | FC090090 | 680 | FC190090 | 713 | FC290090 | 908 | - | - | - | - |
| 1000 x 900 x 850 | FC090100 | 700 | FC190100 | 737 | FC290100 | 936 | FCP90100 PC | 1.220 | FCPP9100 | 1.434 |
| 1100 x 900 x 850 | FC090110 | 707 | FC190110 | 741 | FC290110 | 966 | - | - | - | - |
| 1200 x 900 x 850 | FC090120 | 715 | FC190120 | 750 | FC290120 | 997 | FCP90120 PC | 1.335 | FCPP9120 | 1.555 |
| 1300 x 900 x 850 | FC090130 | 758 | FC190130 | 799 | FC290130 | 1.053 | - | - | - | - |
| 1400 x 900 x 850 | FC090140 | 802 | FC190140 | 879 | FC290140 | 1.143 | FCP90140 PC | 1.465 | FCPP9140 | 1.693 |
| 1500 x 900 x 850 | FC090150 | 849 | FC190150 | 895 | FC290150 | 1.174 | - | - | - | - |
| 1600 x 900 x 850 | FC090160 | 856 | FC190160 | 913 | FC290160 | 1.222 | FCP90160 PC | 1.596 | FCPP9160 | 1.832 |
| 1700 x 900 x 850 | FC090170 | 906 | FC190170 | 946 | FC290170 | 1.268 | - | - | - | - |
| 1800 x 900 x 850 | FC090180 | 963 | FC190180 | 1.002 | FC290180 | 1.340 | FCP90180 PC | 1.715 | FCPP9180 | 1.926 |
| 1900 x 900 x 850 | FC090190 | 996 | FC190190 | 1.034 | FC290190 | 1.384 | - | - | - | - |
| 2000 x 900 x 850 | FC090200 | 1.032 | FC190200 | 1.087 | FC290200 | 1.444 | FCP90200 PC | 1.862 | FCPP9200 | 2.005 |
| 2200 x 900 x 850 | FC090220 | 1.208 | FC190220 | 1.246 | FC290220 | 1.619 | FCP90220 PC | 2.246 | FCPP9220 | 2.434 |
| 2400 x 900 x 850 | FC090240 | 1.260 | FC190240 | 1.299 | FC290240 | 1.685 | FCP90240 PC | 2.353 | FCPP9240 | 2.550 |
| 2600 x 900 x 850 | FC090260 | 1.313 | FC190260 | 1.352 | FC290260 | 1.777 | FCP90260 PC | 2.451 | FCPP9260 | 2.655 |
| 2800 x 900 x 850 | FC090280 | 1.368 | FC190280 | 1.410 | FC290280 | 1.871 | FCP90280 PC | 2.542 | FCPP9280 | 2.734 |

• PB - Puertas Batientes / PC - Puertas Correderas

Posibilidad de customizar en longitud: Indicar medida de longitud deseada, precio y código del modelo inmediatamente superior (*)

MESA MURAL

- Encimera y estante de acero inoxidable AISI 304 18/10 satinado con omegas de refuerzo.
- Peto posterior de 105 mm y frontal de 65 mm en punto redondo sanitario, totalmente soldados.
- En las mesas con marco de refuerzo existe la posibilidad de colocar el travesaño en posición central.
- Las mesas con puertas incluyen: plafones laterales, trasera y estante intermedio de acero inoxidable.
- Patas cuadradas de acero inoxidable de 40 x 40 mm para elevar la altura desde los 850 hasta los 920 mm.
- **Fácil montaje en 3 minutos.**
- **Los modelos con puertas se suministran montados.**
- **Posibilidad de envío montada:**
Hasta 1200 mm: MF001200 - 62 € PVP
Hasta 2000 mm: MF002000 - 84 € PVP
Hasta 2800 mm: MF002800 - 108 € PVP
- **Opción de cierre en puertas OPC00001 - 117 € PVP**



Mural con 1 estante

Mural con 2 estantes



| Medidas totales (mm) | Mesa con marco de refuerzo | PVP (€) | Mesa con 1 estante | PVP (€) | Mesa con 2 estantes | PVP (€) | Mesa con puertas | PVP (€) |
|----------------------|----------------------------|---------|--------------------|---------|---------------------|---------|------------------|---------|
| 600 x 900 x 850 | FM090060 | 584 | FM190060 | 614 | FM290060 | 789 | - | - |
| 700 x 900 x 850 | FM090070 | 602 | FM190070 | 633 | FM290070 | 814 | - | - |
| 800 x 900 x 850 | FM090080 | 616 | FM190080 | 650 | FM290080 | 839 | FMP90080 PB | 977 |
| 900 x 900 x 850 | FM090090 | 637 | FM190090 | 663 | FM290090 | 858 | - | - |
| 1000 x 900 x 850 | FM090100 | 657 | FM190100 | 679 | FM290100 | 879 | FMP90100 PC | 1.231 |
| 1100 x 900 x 850 | FM090110 | 663 | FM190110 | 699 | FM290110 | 922 | - | - |
| 1200 x 900 x 850 | FM090120 | 683 | FM190120 | 733 | FM290120 | 979 | FMP90120 PC | 1.348 |
| 1300 x 900 x 850 | FM090130 | 733 | FM190130 | 769 | FM290130 | 1.024 | - | - |
| 1400 x 900 x 850 | FM090140 | 779 | FM190140 | 807 | FM290140 | 1.070 | FMP90140 PC | 1.480 |
| 1500 x 900 x 850 | FM090150 | 801 | FM190150 | 838 | FM290150 | 1.120 | - | - |
| 1600 x 900 x 850 | FM090160 | 811 | FM190160 | 846 | FM290160 | 1.153 | FMP90160 PC | 1.613 |
| 1700 x 900 x 850 | FM090170 | 871 | FM190170 | 878 | FM290170 | 1.200 | - | - |
| 1800 x 900 x 850 | FM090180 | 927 | FM190180 | 950 | FM290180 | 1.289 | FMP90180 PC | 1.733 |
| 1900 x 900 x 850 | FM090190 | 956 | FM190190 | 1.005 | FM290190 | 1.353 | - | - |
| 2000 x 900 x 850 | FM090200 | 970 | FM190200 | 1.021 | FM290200 | 1.378 | FMP90200 PC | 1.882 |
| 2200 x 900 x 850 | FM090220 | 1.151 | FM190220 | 1.205 | FM290220 | 1.576 | FMP90220 PC | 2.268 |
| 2400 x 900 x 850 | FM090240 | 1.210 | FM190240 | 1.272 | FM290240 | 1.659 | FMP90240 PC | 2.377 |
| 2600 x 900 x 850 | FM090260 | 1.269 | FM190260 | 1.326 | FM290260 | 1.751 | FMP90260 PC | 2.475 |
| 2800 x 900 x 850 | FM090280 | 1.329 | FM190280 | 1.394 | FM290280 | 1.855 | FMP90280 PC | 2.566 |

• PB - Puertas Batientes / PC - Puertas Correderas

Posibilidad de customizar en longitud: Indicar medida de longitud deseada, precio y código del modelo inmediatamente superior (*)

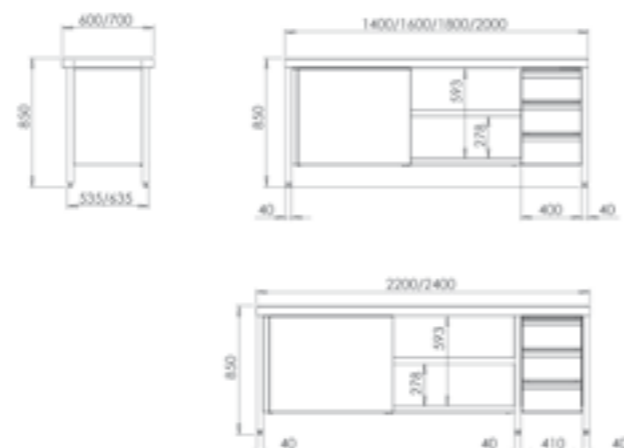
MESAS DE TRABAJO

Mesas de trabajo con puertas y cajones gama 600/700



MESA CENTRAL

- Fabricada en acero inoxidable AISI 304 18/10.
- Encimera y estante con omegas de refuerzo.
- Frontal de 65 mm en punto redondo, totalmente soldado.
- Estante con soportes de gran robustez.
- Patas cuadradas de acero inoxidable de 40 x 40 mm para elevar la altura desde los 850 hasta los 920 mm.
- Puertas correderas con deslizamiento de gran suavidad, sin guías inferiores para facilitar la limpieza.
- Módulo con 3 cajones incluido.
- Medida útil del cajón 290 x 435 x 109 mm.
- **Se suministra montada.**
- **Opción de cierre en puertas OPC00001 - 117 € PVP**



GAMA 600

| Medidas totales (mm) | Puertas correderas y cajones derecha PVP (€) | Puertas correderas y cajones izquierda PVP (€) |
|----------------------|--|--|
| 1400 x 600 x 850 | • FCPBD614 1.971 | • FCPBI614 1.971 |
| 1600 x 600 x 850 | • FCPBD616 2.074 | • FCPBI616 2.074 |
| 1800 x 600 x 850 | • FCPBD618 2.162 | • FCPBI618 2.162 |
| 2000 x 600 x 850 | • FCPBD620 2.274 | • FCPBI620 2.274 |
| 2200 x 600 x 850 | • FCPBD622 2.415 | • FCPBI622 2.415 |
| 2400 x 600 x 850 | • FCPBD624 2.561 | • FCPBI624 2.561 |

GAMA 700

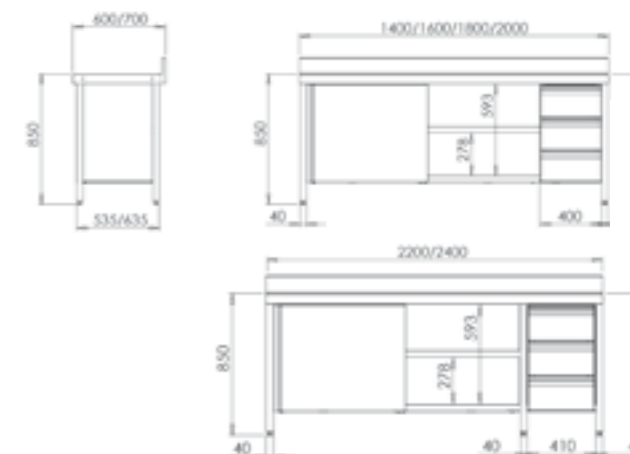
| Medidas totales (mm) | Puertas correderas y cajones derecha PVP (€) | Puertas correderas y cajones izquierda PVP (€) |
|----------------------|--|--|
| 1400 x 700 x 850 | • FCPBD714 2.014 | • FCPBI714 2.014 |
| 1600 x 700 x 850 | • FCPBD716 2.179 | • FCPBI716 2.179 |
| 1800 x 700 x 850 | • FCPBD718 2.286 | • FCPBI718 2.286 |
| 2000 x 700 x 850 | • FCPBD720 2.378 | • FCPBI720 2.378 |
| 2200 x 700 x 850 | • FCPBD722 2.530 | • FCPBI722 2.530 |
| 2400 x 700 x 850 | • FCPBD724 2.679 | • FCPBI724 2.679 |

Posibilidad de customizar en longitud: Indicar medida de longitud deseada, precio y código del modelo inmediatamente superior (*)



MESA MURAL

- Fabricada en acero inoxidable AISI 304 18/10.
- Encimera y estante con omegas de refuerzo.
- Peto posterior de 105 mm y frontal de 65 mm en punto redondo sanitario, totalmente soldados.
- Estante con soportes de gran robustez.
- Patas cuadradas de acero inoxidable de 40 x 40 mm para elevar la altura desde los 850 hasta los 920 mm.
- Puertas correderas con deslizamiento de gran suavidad, sin guías inferiores para facilitar la limpieza.
- Módulo con 3 cajones incluido.
- Medida útil del cajón 290 x 435 x 109 mm.
- **Se suministra montada.**
- **Opción de cierre en puertas OPC00001 - 117 € PVP**



GAMA 600

| Medidas totales (mm) | Puertas correderas y cajones derecha PVP (€) | Puertas correderas y cajones izquierda PVP (€) |
|----------------------|--|--|
| 1400 x 600 x 850 | • FMPBD614 1.982 | • FMPBI614 1.982 |
| 1600 x 600 x 850 | • FMPBD616 2.085 | • FMPBI616 2.085 |
| 1800 x 600 x 850 | • FMPBD618 2.176 | • FMPBI618 2.176 |
| 2000 x 600 x 850 | • FMPBD620 2.290 | • FMPBI620 2.290 |
| 2200 x 600 x 850 | • FMPBD622 2.422 | • FMPBI622 2.422 |
| 2400 x 600 x 850 | • FMPBD624 2.577 | • FMPBI624 2.577 |

GAMA 700

| Medidas totales (mm) | Puertas correderas y cajones derecha PVP (€) | Puertas correderas y cajones izquierda PVP (€) |
|----------------------|--|--|
| 1400 x 700 x 850 | • FMPBD714 2.026 | • FMPBI614 2.026 |
| 1600 x 700 x 850 | • FMPBD716 2.189 | • FMPBI616 2.189 |
| 1800 x 700 x 850 | • FMPBD718 2.300 | • FMPBI618 2.300 |
| 2000 x 700 x 850 | • FMPBD720 2.394 | • FMPBI620 2.394 |
| 2200 x 700 x 850 | • FMPBD722 2.540 | • FMPBI622 2.540 |
| 2400 x 700 x 850 | • FMPBD724 2.695 | • FMPBI624 2.695 |

Posibilidad de customizar en longitud: Indicar medida de longitud deseada, precio y código del modelo inmediatamente superior (*)

MESAS DE TRABAJO

Mesas de trabajo con cubeta gama 600/700

MESA MURAL CON CUBETA Y MARCO DE REFUERZO

- Fabricada con encimera de acero inoxidable AISI 304 18/10.
- Provista de omegas de refuerzo para una mayor robustez.
- Peto posterior de 105 mm y frontal de 65 mm en punto redondo sanitario, totalmente soldados.
- Cubeta soldada de 500 x 400 x 250 mm.
- Patas cuadradas de acero inoxidable de 40 x 40 mm para elevar la altura desde los 850 hasta los 920 mm.
- **Fácil montaje en 3 minutos.**
- **Posibilidad de envío montada:**
Hasta 1200 mm: MF001200 - 62 € PVP
Hasta 2000 mm: MF002000 - 84 € PVP
Hasta 2800 mm: MF002800 - 108 € PVP



PRODUCTOS RELACIONADOS

GRIFERÍA pág. 41



GAMA 600

| Medidas totales (mm) | Cubeta derecha PVP (€) | Cubeta izquierda PVP (€) | Cubeta central PVP (€) |
|----------------------|-------------------------|--------------------------|------------------------|
| 1000 x 600 x 850 | • FCDR6010 650 | • FCIR6010 650 | - |
| 1200 x 600 x 850 | • FCDR6012 683 | • FCIR6012 683 | - |
| 1400 x 600 x 850 | • FCDR6014 743 | • FCIR6014 743 | - |
| 1500 x 600 x 850 | • FCDR6015 765 | • FCIR6015 765 | • FCCR6015 765 |
| 1600 x 600 x 850 | • FCDR6016 789 | • FCIR6016 789 | • FCCR6016 789 |
| 1800 x 600 x 850 | • FCDR6018 833 | • FCIR6018 833 | • FCCR6018 833 |
| 2000 x 600 x 850 | • FCDR6020 899 | • FCIR6020 899 | • FCCR6020 899 |
| 2200 x 600 x 850 | • FCDR6022 1.102 | • FCIR6022 1.102 | - |
| 2400 x 600 x 850 | • FCDR6024 1.128 | • FCIR6024 1.128 | - |
| 2600 x 600 x 850 | • FCDR6026 1.185 | • FCIR6026 1.185 | - |
| 2800 x 600 x 850 | • FCDR6028 1.243 | • FCIR6028 1.243 | - |

GAMA 700

| Medidas totales (mm) | Cubeta derecha PVP (€) | Cubeta izquierda PVP (€) | Cubeta central PVP (€) |
|----------------------|-------------------------|--------------------------|-------------------------|
| 1000 x 700 x 850 | • FCDR7010 804 | • FCIR7010 804 | - |
| 1200 x 700 x 850 | • FCDR7012 822 | • FCIR7012 822 | - |
| 1400 x 700 x 850 | • FCDR7014 858 | • FCIR7014 858 | - |
| 1500 x 700 x 850 | • FCDR7015 886 | • FCIR7015 886 | • FCCR7015 886 |
| 1600 x 700 x 850 | • FCDR7016 912 | • FCIR7016 912 | • FCCR7016 912 |
| 1800 x 700 x 850 | • FCDR7018 999 | • FCIR7018 999 | • FCCR7018 999 |
| 2000 x 700 x 850 | • FCDR7020 1.049 | • FCIR7020 1.049 | • FCCR7020 1.049 |
| 2200 x 700 x 850 | • FCDR7022 1.111 | • FCIR7022 1.111 | - |
| 2400 x 700 x 850 | • FCDR7024 1.142 | • FCIR7024 1.142 | - |
| 2600 x 700 x 850 | • FCDR7026 1.207 | • FCIR7026 1.207 | - |
| 2800 x 700 x 850 | • FCDR7028 1.272 | • FCIR7028 1.272 | - |

Posibilidad de customizar en longitud: Indicar medida de longitud deseada, precio y código del modelo inmediatamente superior (*)

MESAS DE TRABAJO

Mesas de trabajo con cubeta y estante gama 600/700

MESA MURAL CON CUBETA Y ESTANTE

- Fabricada con encimera de acero inoxidable AISI 304 18/10.
- Provista de omegas de refuerzo para una mayor robustez.
- Peto posterior de 105 mm y frontal de 65 mm en punto redondo sanitario, totalmente soldados.
- Cubeta soldada de 500 x 400 x 250 mm.
- Patas cuadradas de acero inoxidable de 40 x 40 mm para elevar la altura desde los 850 hasta los 920 mm.
- **Fácil montaje en 3 minutos.**
- **Posibilidad de envío montada:**
Hasta 1200 mm: MF001200 - 62 € PVP
Hasta 2000 mm: MF002000 - 84 € PVP
Hasta 2800 mm: MF002800 - 108 € PVP



PRODUCTOS RELACIONADOS

GRIFERÍA pág. 41



GAMA 600

| Medidas totales (mm) | Cubeta derecha PVP (€) | Cubeta izquierda PVP (€) | Cubeta central PVP (€) |
|----------------------|-------------------------|--------------------------|------------------------|
| 1000 x 600 x 850 | • FCDE6010 684 | • FCIE6010 684 | - |
| 1200 x 600 x 850 | • FCDE6012 717 | • FCIE6012 717 | - |
| 1400 x 600 x 850 | • FCDE6014 781 | • FCIE6014 781 | - |
| 1500 x 600 x 850 | • FCDE6015 812 | • FCIE6015 812 | • FCCE6015 812 |
| 1600 x 600 x 850 | • FCDE6016 834 | • FCIE6016 834 | • FCCE6016 834 |
| 1800 x 600 x 850 | • FCDE6018 908 | • FCIE6018 908 | • FCCE6018 908 |
| 2000 x 600 x 850 | • FCDE6020 971 | • FCIE6020 971 | • FCCE6020 971 |
| 2200 x 600 x 850 | • FCDE6022 1.198 | • FCIE6022 1.198 | - |
| 2400 x 600 x 850 | • FCDE6024 1.223 | • FCIE6024 1.223 | - |
| 2600 x 600 x 850 | • FCDE6026 1.255 | • FCIE6026 1.255 | - |
| 2800 x 600 x 850 | • FCDE6028 1.313 | • FCIE6028 1.313 | - |

GAMA 700

| Medidas totales (mm) | Cubeta derecha PVP (€) | Cubeta izquierda PVP (€) | Cubeta central PVP (€) |
|----------------------|-------------------------|--------------------------|-------------------------|
| 1000 x 700 x 850 | • FCDE7010 847 | • FCIE7010 847 | - |
| 1200 x 700 x 850 | • FCDE7012 858 | • FCIE7012 858 | - |
| 1400 x 700 x 850 | • FCDE7014 906 | • FCIE7014 906 | - |
| 1500 x 700 x 850 | • FCDE7015 953 | • FCIE7015 953 | • FCCE7015 953 |
| 1600 x 700 x 850 | • FCDE7016 979 | • FCIE7016 979 | • FCCE7016 979 |
| 1800 x 700 x 850 | • FCDE7018 1.100 | • FCIE7018 1.100 | • FCCE7018 1.100 |
| 2000 x 700 x 850 | • FCDE7020 1.128 | • FCIE7020 1.128 | • FCCE7020 1.128 |
| 2200 x 700 x 850 | • FCDE7022 1.213 | • FCIE7022 1.213 | - |
| 2400 x 700 x 850 | • FCDE7024 1.240 | • FCIE7024 1.240 | - |
| 2600 x 700 x 850 | • FCDE7026 1.282 | • FCIE7026 1.282 | - |
| 2800 x 700 x 850 | • FCDE7028 1.348 | • FCIE7028 1.348 | - |

Posibilidad de customizar en longitud: Indicar medida de longitud deseada, precio y código del modelo inmediatamente superior (*)

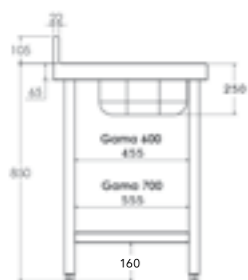
MESAS DE TRABAJO

Mesas de trabajo con perfil salvaaguas y cubeta gama 600/700

MESA MURAL CON PERFIL SALVAAGUAS, CUBETA Y MARCO DE REFUERZO

- Fabricada con encimera de acero inoxidable AISI 304 18/10, satinado.
- Perfil perimetral con salvaaguas.
- Provista de omegas de refuerzo para una mayor robustez.
- Peto posterior de 105 mm y frontal de 65 mm en punto redondo sanitario, totalmente soldados.
- Cubeta soldada de 500 x 400 x 250 mm.
- Patas cuadradas de acero inoxidable de 40 x 40 mm para elevar la altura desde los 850 hasta los 920 mm.
- **Fácil montaje en 3 minutos.**
- **Posibilidad de envío montada:**
Hasta 1200 mm: MF001200 - 62 € PVP
Hasta 2000 mm: MF002000 - 84 € PVP
Hasta 2800 mm: MF002800 - 108 € PVP

PRODUCTOS RELACIONADOS
GRIFERÍA pág. 41



GAMA 600

| Medidas totales (mm) | Cubeta derecha | PVP (€) | Cubeta izquierda | PVP (€) | Cubeta central | PVP (€) |
|----------------------|----------------|--------------|------------------|--------------|----------------|--------------|
| 1000 x 600 x 850 | • FCDRS610 | 857 | • FCIRS610 | 857 | - | - |
| 1200 x 600 x 850 | • FCDRS612 | 891 | • FCIRS612 | 891 | - | - |
| 1400 x 600 x 850 | • FCDRS614 | 955 | • FCIRS614 | 955 | - | - |
| 1600 x 600 x 850 | • FCDRS616 | 1.004 | • FCIRS616 | 1.004 | • FCCRS616 | 1.004 |
| 1800 x 600 x 850 | • FCDRS618 | 1.051 | • FCIRS618 | 1.051 | • FCCRS618 | 1.051 |
| 2000 x 600 x 850 | • FCDRS620 | 1.122 | • FCIRS620 | 1.122 | • FCCRS620 | 1.122 |

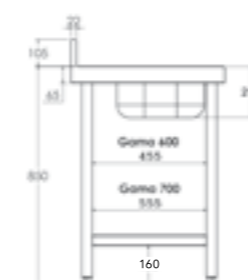
GAMA 700

| Medidas totales (mm) | Cubeta derecha | PVP (€) | Cubeta izquierda | PVP (€) | Cubeta central | PVP (€) |
|----------------------|----------------|--------------|------------------|--------------|----------------|--------------|
| 1000 x 700 x 850 | • FCDRS710 | 1.022 | • FCIRS710 | 1.022 | - | - |
| 1200 x 700 x 850 | • FCDRS712 | 1.037 | • FCIRS712 | 1.037 | - | - |
| 1400 x 700 x 850 | • FCDRS714 | 1.080 | • FCIRS714 | 1.080 | - | - |
| 1600 x 700 x 850 | • FCDRS716 | 1.134 | • FCIRS716 | 1.134 | • FCCRS716 | 1.134 |
| 1800 x 700 x 850 | • FCDRS718 | 1.228 | • FCIRS718 | 1.228 | • FCCRS718 | 1.228 |
| 2000 x 700 x 850 | • FCDRS720 | 1.282 | • FCIRS720 | 1.282 | • FCCRS720 | 1.282 |

MESA MURAL CON PERFIL SALVAAGUAS, CUBETA Y ESTANTE

- Fabricada con encimera de acero inoxidable AISI 304 18/10, satinado.
- Perfil perimetral con salvaaguas.
- Provista de omegas de refuerzo para una mayor robustez.
- Peto posterior de 105 mm y frontal de 65 mm en punto redondo sanitario, totalmente soldados.
- Estante de acero inoxidable
- Cubeta soldada de 500 x 400 x 250 mm.
- Patas cuadradas de acero inoxidable de 40 x 40 mm para elevar la altura desde los 850 hasta los 920 mm.
- **Fácil montaje en 3 minutos.**
- **Posibilidad de envío montada:**
Hasta 1200 mm: MF001200 - 62 € PVP
Hasta 2000 mm: MF002000 - 84 € PVP
Hasta 2800 mm: MF002800 - 108 € PVP

PRODUCTOS RELACIONADOS
GRIFERÍA pág. 41



GAMA 600

| Medidas totales (mm) | Cubeta derecha | PVP (€) | Cubeta izquierda | PVP (€) | Cubeta central | PVP (€) |
|----------------------|----------------|--------------|------------------|--------------|----------------|--------------|
| 1000 x 600 x 850 | • FCDES610 | 894 | • FCIES610 | 894 | - | - |
| 1200 x 600 x 850 | • FCDES612 | 930 | • FCIES612 | 930 | - | - |
| 1400 x 600 x 850 | • FCDES614 | 998 | • FCIES614 | 998 | - | - |
| 1600 x 600 x 850 | • FCDES616 | 1.054 | • FCIES616 | 1.054 | • FCCES616 | 1.054 |
| 1800 x 600 x 850 | • FCDES618 | 1.129 | • FCIES618 | 1.129 | • FCCES618 | 1.129 |
| 2000 x 600 x 850 | • FCDES620 | 1.197 | • FCIES620 | 1.197 | • FCCES620 | 1.197 |

GAMA 700

| Medidas totales (mm) | Cubeta derecha | PVP (€) | Cubeta izquierda | PVP (€) | Cubeta central | PVP (€) |
|----------------------|----------------|--------------|------------------|--------------|----------------|--------------|
| 1000 x 700 x 850 | • FCDES710 | 1.067 | • FCIES710 | 1.067 | - | - |
| 1200 x 700 x 850 | • FCDES712 | 1.080 | • FCIES712 | 1.080 | - | - |
| 1400 x 700 x 850 | • FCDES714 | 1.131 | • FCIES714 | 1.131 | - | - |
| 1600 x 700 x 850 | • FCDES716 | 1.206 | • FCIES716 | 1.206 | • FCCES716 | 1.206 |
| 1800 x 700 x 850 | • FCDES718 | 1.330 | • FCIES718 | 1.330 | • FCCES718 | 1.330 |
| 2000 x 700 x 850 | • FCDES720 | 1.364 | • FCIES720 | 1.364 | • FCCES720 | 1.364 |

MESAS DE TRABAJO

Mesas de trabajo con cubeta y puertas gama 600/700



MESA MURAL CON CUBETA Y PUERTAS CORREDERAS

- Fabricada con encimera de acero inoxidable AISI 304 18/10, satinado.
- Provista de omegas de refuerzo para una mayor robustez.
- Peto posterior de 105 mm y frontal de 65 mm en punto redondo sanitario, totalmente soldados.
- Cubeta soldada de 500 x 400 x 250 mm.
- Puertas correderas con deslizamiento de gran suavidad, sin guías inferiores para facilitar la limpieza.
- Patas cuadradas de acero inoxidable de 40 x 40 mm para elevar la altura desde los 850 hasta los 920 mm.
- Trasera abierta para el acceso a las instalaciones.
- **Se suministra montada.**
- **Opción de cierre en puertas OPC0001 - 117 € PVP**



PRODUCTOS RELACIONADOS

GRIFERÍA pág. 41



GAMA 600

| Medidas totales (mm) | Cubeta derecha | PVP (€) | Cubeta izquierda | PVP (€) | Cubeta central | PVP (€) |
|----------------------|----------------|---------|------------------|---------|----------------|---------|
| 1000 x 600 x 850 | • FPCD6010 | 1.223 | • FPCI6010 | 1.223 | - | - |
| 1200 x 600 x 850 | • FPCD6012 | 1.316 | • FPCI6012 | 1.316 | - | - |
| 1400 x 600 x 850 | • FPCD6014 | 1.422 | • FPCI6014 | 1.422 | - | - |
| 1600 x 600 x 850 | • FPCD6016 | 1.532 | • FPCI6016 | 1.532 | • FPCC6016 | 1.532 |
| 1800 x 600 x 850 | • FPCD6018 | 1.658 | • FPCI6018 | 1.658 | • FPCC6018 | 1.658 |
| 2000 x 600 x 850 | • FPCD6020 | 1.746 | • FPCI6020 | 1.746 | • FPCC6020 | 1.746 |
| 2200 x 600 x 850 | • FPCD6022 | 2.085 | • FPCI6022 | 2.085 | - | - |
| 2400 x 600 x 850 | • FPCD6024 | 2.174 | • FPCI6024 | 2.174 | - | - |
| 2600 x 600 x 850 | • FPCD6026 | 2.254 | • FPCI6026 | 2.254 | - | - |
| 2800 x 600 x 850 | • FPCD6028 | 2.334 | • FPCI6028 | 2.334 | - | - |

GAMA 700

| Medidas totales (mm) | Cubeta derecha | PVP (€) | Cubeta izquierda | PVP (€) | Cubeta central | PVP (€) |
|----------------------|----------------|---------|------------------|---------|----------------|---------|
| 1000 x 700 x 850 | • FPCD7010 | 1.258 | • FPCI7010 | 1.258 | - | - |
| 1200 x 700 x 850 | • FPCD7012 | 1.353 | • FPCI7012 | 1.353 | - | - |
| 1400 x 700 x 850 | • FPCD7014 | 1.465 | • FPCI7014 | 1.465 | - | - |
| 1600 x 700 x 850 | • FPCD7016 | 1.577 | • FPCI7016 | 1.577 | • FPCC7016 | 1.577 |
| 1800 x 700 x 850 | • FPCD7018 | 1.709 | • FPCI7018 | 1.709 | • FPCC7018 | 1.709 |
| 2000 x 700 x 850 | • FPCD7020 | 1.802 | • FPCI7020 | 1.802 | • FPCC7020 | 1.802 |
| 2200 x 700 x 850 | • FPCD7022 | 2.152 | • FPCI7022 | 2.152 | - | - |
| 2400 x 700 x 850 | • FPCD7024 | 2.243 | • FPCI7024 | 2.243 | - | - |
| 2600 x 700 x 850 | • FPCD7026 | 2.327 | • FPCI7026 | 2.327 | - | - |
| 2800 x 700 x 850 | • FPCD7028 | 2.409 | • FPCI7028 | 2.409 | - | - |



Posibilidad de customizar en longitud: Indicar medida de longitud deseada, precio y código del modelo inmediatamente superior (*)

MESAS DE TRABAJO

Mesas de trabajo con cubeta, puertas y cajones gama 600/700



MESA MURAL CON CUBETA, PUERTAS CORREDERAS Y CAJONES

- Fabricada con encimera de acero inoxidable AISI 304 18/10, satinado.
- Provista de omegas de refuerzo para una mayor robustez.
- Peto posterior de 105 mm y frontal de 65 mm en punto redondo sanitario, totalmente soldados.
- Cubeta soldada de 500 x 400 x 250 mm.
- Puertas correderas con deslizamiento de gran suavidad, sin guías inferiores para facilitar la limpieza.
- Patas cuadradas de acero inoxidable de 40 x 40 mm para elevar la altura desde los 850 hasta los 920 mm.
- Módulo con 3 cajones incluido.
- Medida útil del cajón de 290 x 435 x 109 mm.
- Trasera abierta para el acceso a las instalaciones.
- **Se suministra montada.**
- **Opción de cierre en puertas OPC0001 - 117 € PVP**



PRODUCTOS RELACIONADOS

GRIFERÍA pág. 41



GAMA 600

| Medidas totales (mm) | Cubeta derecha | PVP (€) | Cubeta izquierda | PVP (€) |
|----------------------|----------------|---------|------------------|---------|
| 1400 x 600 x 850 | • FCDPB614 | 2.180 | • FCIPB614 | 2.180 |
| 1600 x 600 x 850 | • FCDPB616 | 2.285 | • FCIPB616 | 2.285 |
| 1800 x 600 x 850 | • FCDPB618 | 2.375 | • FCIPB618 | 2.375 |
| 2000 x 600 x 850 | • FCDPB620 | 2.488 | • FCIPB620 | 2.488 |
| 2200 x 600 x 850 | • FCDPB622 | 2.621 | • FCIPB622 | 2.621 |
| 2400 x 600 x 850 | • FCDPB624 | 2.776 | • FCIPB624 | 2.776 |

GAMA 700

| Medidas totales (mm) | Cubeta derecha | PVP (€) | Cubeta izquierda | PVP (€) |
|----------------------|----------------|---------|------------------|---------|
| 1400 x 700 x 850 | • FCDPB714 | 2.226 | • FCIPB714 | 2.226 |
| 1600 x 700 x 850 | • FCDPB716 | 2.389 | • FCIPB716 | 2.389 |
| 1800 x 700 x 850 | • FCDPB718 | 2.499 | • FCIPB718 | 2.499 |
| 2000 x 700 x 850 | • FCDPB720 | 2.592 | • FCIPB720 | 2.592 |
| 2200 x 700 x 850 | • FCDPB722 | 2.738 | • FCIPB722 | 2.738 |
| 2400 x 700 x 850 | • FCDPB724 | 2.893 | • FCIPB724 | 2.893 |



Posibilidad de customizar en longitud: Indicar medida de longitud deseada, precio y código del modelo inmediatamente superior (*)

MESAS DE TRABAJO

Encimeras centrales y murales gama 600/700

 ENCIMERA

- Fabricada de acero inoxidable AISI 304 18/10, satinado.
- Con omegas de refuerzo.
- Peto posterior de 105 mm y frontal de 65 mm en punto redondo sanitario, totalmente soldados.




GAMA 600

| Medidas totales (mm) | Encimera central | PVP (€) | Encimera mural | PVP (€) |
|----------------------|------------------|---------|----------------|---------|
| 400 x 600 | • F0080301 | 249 | • F0080351 | 278 |
| 500 x 600 | • F0080302 | 253 | • F0080352 | 286 |
| 600 x 600 | • F0080303 | 263 | • F0080353 | 293 |
| 700 x 600 | • F0080419 | 268 | • F0080420 | 299 |
| 800 x 600 | • F0080304 | 273 | • F0080354 | 308 |
| 900 x 600 | • F0080401 | 279 | • F0080403 | 314 |
| 1000 x 600 | • F0080305 | 292 | • F0080355 | 322 |
| 1100 x 600 | • F0080306 | 299 | • F0080356 | 332 |
| 1200 x 600 | • F0080307 | 311 | • F0080357 | 342 |
| 1300 x 600 | • F0080308 | 322 | • F0080358 | 353 |
| 1400 x 600 | • F0080309 | 331 | • F0080359 | 364 |
| 1500 x 600 | • F0080310 | 341 | • F0080360 | 386 |
| 1600 x 600 | • F0080311 | 355 | • F0080361 | 393 |
| 1700 x 600 | • F0080312 | 369 | • F0080362 | 405 |
| 1800 x 600 | • F0080313 | 385 | • F0080363 | 416 |
| 1900 x 600 | • F0080314 | 410 | • F0080364 | 430 |
| 2000 x 600 | • F0080315 | 416 | • F0080365 | 442 |
| 2100 x 600 | • F0080316 | 432 | • F0080366 | 463 |
| 2200 x 600 | • F0080317 | 447 | • F0080367 | 484 |
| 2300 x 600 | • F0080318 | 464 | • F0080368 | 503 |
| 2400 x 600 | • F0080319 | 480 | • F0080369 | 521 |
| 2500 x 600 | • F0080320 | 494 | • F0080370 | 540 |
| 2600 x 600 | • F0080321 | 510 | • F0080371 | 561 |
| 2700 x 600 | • F0080322 | 529 | • F0080372 | 580 |
| 2800 x 600 | • F0080323 | 546 | • F0080373 | 598 |

GAMA 700

| Medidas totales (mm) | Encimera central | PVP (€) | Encimera mural | PVP (€) |
|----------------------|------------------|---------|----------------|---------|
| 400 x 700 | • F0080326 | 270 | • F0080376 | 304 |
| 500 x 700 | • F0080327 | 276 | • F0080377 | 311 |
| 600 x 700 | • F0080328 | 285 | • F0080378 | 321 |
| 700 x 700 | • F0080421 | 294 | • F0080422 | 326 |
| 800 x 700 | • F0080329 | 299 | • F0080379 | 333 |
| 900 x 700 | • F0080402 | 309 | • F0080404 | 342 |
| 1000 x 700 | • F0080330 | 317 | • F0080380 | 351 |
| 1100 x 700 | • F0080331 | 328 | • F0080381 | 363 |
| 1200 x 700 | • F0080332 | 341 | • F0080382 | 375 |
| 1300 x 700 | • F0080333 | 352 | • F0080383 | 387 |
| 1400 x 700 | • F0080334 | 364 | • F0080384 | 402 |
| 1500 x 700 | • F0080335 | 381 | • F0080385 | 413 |
| 1600 x 700 | • F0080336 | 391 | • F0080386 | 429 |
| 1700 x 700 | • F0080337 | 407 | • F0080387 | 443 |
| 1800 x 700 | • F0080338 | 421 | • F0080388 | 461 |
| 1900 x 700 | • F0080339 | 440 | • F0080389 | 472 |
| 2000 x 700 | • F0080340 | 458 | • F0080390 | 487 |
| 2100 x 700 | • F0080341 | 474 | • F0080391 | 506 |
| 2200 x 700 | • F0080342 | 493 | • F0080392 | 527 |
| 2300 x 700 | • F0080343 | 510 | • F0080393 | 546 |
| 2400 x 700 | • F0080344 | 529 | • F0080394 | 567 |
| 2500 x 700 | • F0080345 | 546 | • F0080395 | 581 |
| 2600 x 700 | • F0080346 | 567 | • F0080396 | 601 |
| 2700 x 700 | • F0080347 | 586 | • F0080397 | 622 |
| 2800 x 700 | • F0080348 | 606 | • F0080398 | 640 |

 Posibilidad de customizar en longitud: Indicar medida de longitud deseada, precio y código del modelo inmediatamente superior (*)

MESAS DE TRABAJO

Encimera mural con cubeta gama 600/700

 ENCIMERA CON CUBETA

- Fabricada de acero inoxidable AISI 304 18/10, satinado.
- Con omegas de refuerzo.
- Peto posterior de 105 mm y frontal de 65 mm en punto redondo sanitario, totalmente soldados.
- Cubeta soldada de 500 x 400 x 250 mm.

PRODUCTOS RELACIONADOS

GRIFERÍA pág. 41



GAMA 600

| Medidas totales (mm) | Encimera con cubeta derecha | PVP (€) | Encimera con cubeta izquierda | PVP (€) | Encimera con cubeta central | PVP (€) |
|----------------------|-----------------------------|---------|-------------------------------|---------|-----------------------------|---------|
| 1000 x 600 | • FEC1006D | 520 | • FEC1006I | 520 | • FEC1006C | 520 |
| 1200 x 600 | • FEC1206D | 541 | • FEC1206I | 541 | • FEC1206C | 541 |
| 1400 x 600 | • FEC1406D | 563 | • FEC1406I | 563 | • FEC1406C | 563 |
| 1500 x 600 | • FEC1506D | 584 | • FEC1506I | 584 | • FEC1506C | 584 |
| 1600 x 600 | • FEC1606D | 591 | • FEC1606I | 591 | • FEC1606C | 591 |
| 1800 x 600 | • FEC1806D | 615 | • FEC1806I | 615 | • FEC1806C | 615 |
| 2000 x 600 | • FEC2006D | 641 | • FEC2006I | 641 | • FEC2006C | 641 |
| 2200 x 600 | • FEC2206D | 682 | • FEC2206I | 682 | • FEC2206C | 682 |
| 2400 x 600 | • FEC2406D | 721 | • FEC2406I | 721 | • FEC2406C | 721 |
| 2600 x 600 | • FEC2606D | 759 | • FEC2606I | 759 | • FEC2606C | 759 |
| 2800 x 600 | • FEC2806D | 799 | • FEC2806I | 799 | • FEC2806C | 799 |

GAMA 700


| Medidas totales (mm) | Encimera con cubeta derecha | PVP (€) | Encimera con cubeta izquierda | PVP (€) | Encimera con cubeta central | PVP (€) |
|----------------------|-----------------------------|---------|-------------------------------|---------|-----------------------------|---------|
| 1000 x 700 | • FEC1007D | 551 | • FEC1007I | 551 | • FEC1007C | 551 |
| 1200 x 700 | • FEC1207D | 574 | • FEC1207I | 574 | • FEC1207C | 574 |
| 1400 x 700 | • FEC1407D | 601 | • FEC1407I | 601 | • FEC1407C | 601 |
| 1500 x 700 | • FEC1507D | 611 | • FEC1507I | 611 | • FEC1507C | 611 |
| 1600 x 700 | • FEC1607D | 628 | • FEC1607I | 628 | • FEC1607C | 628 |
| 1800 x 700 | • FEC1807D | 659 | • FEC1807I | 659 | • FEC1807C | 659 |
| 2000 x 700 | • FEC2007D | 685 | • FEC2007I | 685 | • FEC2007C | 685 |
| 2200 x 700 | • FEC2207D | 726 | • FEC2207I | 726 | • FEC2207C | 726 |
| 2400 x 700 | • FEC2407D | 765 | • FEC2407I | 765 | • FEC2407C | 765 |
| 2600 x 700 | • FEC2607D | 800 | • FEC2607I | 800 | • FEC2607C | 800 |
| 2800 x 700 | • FEC2807D | 838 | • FEC2807I | 838 | • FEC2807C | 838 |

SOPORTES PARA ENCIMERA MURAL

- Fabricados en acero inoxidable AISI 304 18/10.
- Compatible con Gama 600 / 700.
- Precio por unidad.

| Modelo | Código | PVP (€) |
|------------------|------------|---------|
| Soporte con pata | • F0020309 | 162/ud. |
| Soporte mural | • F0020310 | 124/ud. |



 Posibilidad de customizar en longitud: Indicar medida de longitud deseada, precio y código del modelo inmediatamente superior (*)

MESAS DE TRABAJO

Mesas de trabajo altura 600 gama 600/700



MESA ALTURA 600

- Indicada para el soporte de aparatos de cocción y situar la altura de trabajo a 850-900 mm.
- Encimera y estante fabricados en acero inoxidable AISI 304 18/10 satinado con omegas de refuerzo.
- Peto posterior de 105 mm (modelos murales) y frontal de 65 mm en punto redondo sanitario, totalmente soldados.
- Patas cuadradas de acero inoxidable de 40 x 40 mm para elevar la altura desde los 600 hasta los 650 mm.
- Fácil montaje en 3 minutos.
- Posibilidad de envío montada:
Hasta 1200 mm: MF001200 - 62 € PVP
Hasta 2000 mm: MF002000 - 84 € PVP
Hasta 2800 mm: MF002800 - 108 € PVP



PRODUCTOS RELACIONADOS

PACK DE 4 O 6 RUEDAS pág. 80



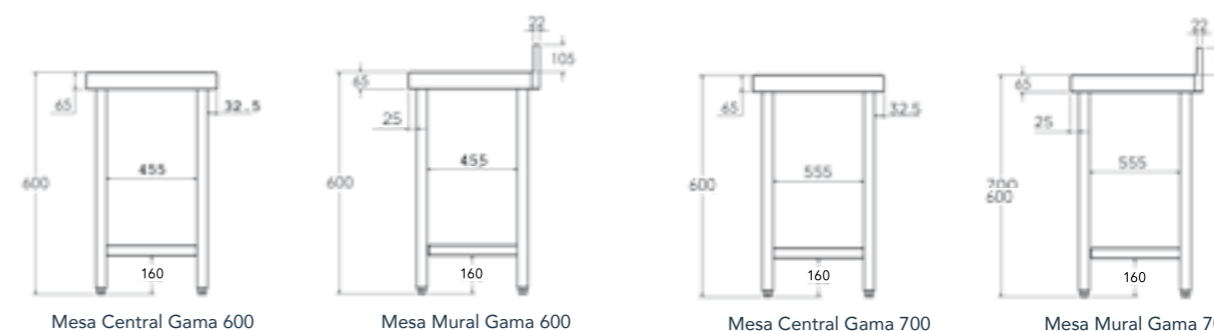
GAMA 600

MESA CENTRAL

MESA MURAL

| Medidas totales (mm) | Con marco de refuerzo | | Con 1 estante | | Con marco de refuerzo | | Con 1 estante | |
|----------------------|-----------------------|---------|---------------|---------|-----------------------|---------|---------------|---------|
| | Con marco de refuerzo | PVP (€) | Con 1 estante | PVP (€) | Con marco de refuerzo | PVP (€) | Con 1 estante | PVP (€) |
| 600 x 600 x 600 | FC066060 | 451 | FC166060 | 466 | FM066060 | 461 | FM166060 | 468 |
| 700 x 600 x 600 | FC066070 | 455 | FC166070 | 472 | FM066070 | 466 | FM166070 | 484 |
| 800 x 600 x 600 | FC066080 | 463 | FC166080 | 484 | FM066080 | 469 | FM166080 | 494 |
| 900 x 600 x 600 | FC066090 | 466 | FC166090 | 492 | FM066090 | 480 | FM166090 | 503 |
| 1000 x 600 x 600 | FC066100 | 471 | FC166100 | 499 | FM066100 | 486 | FM166100 | 507 |
| 1100 x 600 x 600 | FC066110 | 482 | FC166110 | 504 | FM066110 | 501 | FM166110 | 517 |
| 1200 x 600 x 600 | FC066120 | 492 | FC166120 | 512 | FM066120 | 507 | FM166120 | 528 |
| 1300 x 600 x 600 | FC066130 | 514 | FC166130 | 534 | FM066130 | 528 | FM166130 | 545 |
| 1400 x 600 x 600 | FC066140 | 531 | FC166140 | 564 | FM066140 | 547 | FM166140 | 571 |
| 1500 x 600 x 600 | FC066150 | 541 | FC166150 | 584 | FM066150 | 565 | FM166150 | 595 |
| 1600 x 600 x 600 | FC066160 | 565 | FC166160 | 595 | FM066160 | 579 | FM166160 | 608 |
| 1700 x 600 x 600 | FC066170 | 584 | FC166170 | 635 | FM066170 | 603 | FM166170 | 662 |
| 1800 x 600 x 600 | FC066180 | 625 | FC166180 | 693 | FM066180 | 646 | FM166180 | 704 |
| 1900 x 600 x 600 | FC066190 | 635 | FC166190 | 699 | FM066190 | 674 | FM166190 | 717 |
| 2000 x 600 x 600 | FC066200 | 660 | FC166200 | 703 | FM066200 | 682 | FM166200 | 735 |
| 2200 x 600 x 600 | FC066220 | 824 | FC166220 | 855 | FM066220 | 870 | FM166220 | 941 |
| 2400 x 600 x 600 | FC066240 | 837 | FC166240 | 878 | FM066240 | 890 | FM166240 | 963 |
| 2600 x 600 x 600 | FC066260 | 882 | FC166260 | 930 | FM066260 | 935 | FM166260 | 980 |
| 2800 x 600 x 600 | FC066280 | 931 | FC166280 | 976 | FM066280 | 980 | FM166280 | 1.026 |

Posibilidad de customizar en longitud: Indicar medida de longitud deseada, precio y código del modelo inmediatamente superior (*)



PRODUCTOS RELACIONADOS

PACK DE 4 O 6 RUEDAS pág. 80



GAMA 700

MESA CENTRAL

MESA MURAL

| Medidas totales (mm) | Con marco de refuerzo | | Con 1 estante | | Con marco de refuerzo | | Con 1 estante | |
|----------------------|-----------------------|---------|---------------|---------|-----------------------|---------|---------------|---------|
| | Con marco de refuerzo | PVP (€) | Con 1 estante | PVP (€) | Con marco de refuerzo | PVP (€) | Con 1 estante | PVP (€) |
| 600 x 700 x 600 | FC067060 | 446 | FC167060 | 466 | FM067060 | 465 | FM167060 | 475 |
| 700 x 700 x 600 | FC067070 | 451 | FC167070 | 480 | FM067070 | 466 | FM167070 | 496 |
| 800 x 700 x 600 | FC067080 | 463 | FC167080 | 498 | FM067080 | 474 | FM167080 | 510 |
| 900 x 700 x 600 | FC067090 | 473 | FC167090 | 507 | FM067090 | 497 | FM167090 | 528 |
| 1000 x 700 x 600 | FC067100 | 493 | FC167100 | 528 | FM067100 | 523 | FM167100 | 548 |
| 1100 x 700 x 600 | FC067110 | 504 | FC167110 | 532 | FM067110 | 538 | FM167110 | 563 |
| 1200 x 700 x 600 | FC067120 | 508 | FC167120 | 543 | FM067120 | 556 | FM167120 | 578 |
| 1300 x 700 x 600 | FC067130 | 543 | FC167130 | 582 | FM067130 | 578 | FM167130 | 608 |
| 1400 x 700 x 600 | FC067140 | 578 | FC167140 | 630 | FM067140 | 609 | FM167140 | 640 |
| 1500 x 700 x 600 | FC067150 | 586 | FC167150 | 641 | FM067150 | 626 | FM167150 | 677 |
| 1600 x 700 x 600 | FC067160 | 595 | FC167160 | 653 | FM067160 | 635 | FM167160 | 683 |
| 1700 x 700 x 600 | FC067170 | 626 | FC167170 | 703 | FM067170 | 639 | FM167170 | 727 |
| 1800 x 700 x 600 | FC067180 | 666 | FC167180 | 755 | FM067180 | 691 | FM167180 | 770 |
| 1900 x 700 x 600 | FC067190 | 694 | FC167190 | 776 | FM067190 | 743 | FM167190 | 804 |
| 2000 x 700 x 600 | FC067200 | 727 | FC167200 | 789 | FM067200 | 784 | FM167200 | 840 |
| 2200 x 700 x 600 | FC067220 | 842 | FC167220 | 890 | FM067220 | 864 | FM167220 | 944 |
| 2400 x 700 x 600 | FC067240 | 912 | FC167240 | 925 | FM067240 | 888 | FM167240 | 963 |
| 2600 x 700 x 600 | FC067260 | 964 | FC167260 | 1.014 | FM067260 | 937 | FM167260 | 988 |
| 2800 x 700 x 600 | FC067280 | 1.014 | FC167280 | 1.066 | FM067280 | 988 | FM167280 | 1.038 |

Posibilidad de customizar en longitud: Indicar medida de longitud deseada, precio y código del modelo inmediatamente superior (*)

MESAS DE TRABAJO

Mesas con cajones y angulares

MESA MURAL CON CAJONES

- Fabricada en acero inoxidable AISI 304 18/10.
- Patas cuadradas de acero inoxidable de 40 x 40 mm para elevar la altura desde los 850 hasta los 920 mm.
- La medida útil del cajón es 290 x 435 x 110 mm.
- **Se suministra montada.**



| Medidas totales (mm) | Cajones | Código | PVP (€) |
|----------------------|---------|------------|--------------|
| 500 x 600 x 850 | 3 | • FMB50600 | 1.081 |
| 500 x 700 x 850 | 3 | • FMB50700 | 1.147 |

MESA ANGULAR

- Encimera y estante fabricados en acero inoxidable AISI 304 18/10.
- Estantes con omegas de refuerzo.
- Peto posterior de 105 mm y frontal de 65 mm en punto redondo sanitario, totalmente soldados.
- Patas cuadradas de acero inoxidable de 40x40 mm para elevar la altura desde los 850 hasta los 920 mm.
- **Fácil montaje en 3 minutos.**
- **Posibilidad de envío montada:**
Hasta 1200 mm: MF001200 - 62 € PVP



| Medidas totales (mm) | Mesa con 1 estante PVP (€) | Mesa con 2 estantes PVP (€) |
|----------------------|----------------------------|-----------------------------|
| A B | | |
| 600 x 600 | • FMA60600 607 | • FMA26060 766 |
| 700 x 700 | • FMA70700 672 | • FMA27070 838 |
| 600 x 700 | • FMA60700 642 | • FMA26070 804 |
| 700 x 600 | • FMA70600 642 | • FMA27060 804 |

MESA ANGULAR CON PUERTA

- Fabricada en acero inoxidable AISI 304 18/10.
- Peto posterior de 105 mm y frontal de 65 mm en punto redondo sanitario, totalmente soldados.
- Estructura totalmente soldada.
- Patas cuadradas de acero inoxidable de 40 x 40 mm para elevar la altura desde los 850 hasta los 920 mm.
- **Se suministra montada.**



| Modelo | Medidas totales (mm) | Código | PVP (€) |
|----------|-------------------------|------------|--------------|
| Gama 600 | 1000 x 1000 x 600 x 850 | • FA601010 | 1.405 |
| Gama 700 | 1000 x 1000 x 700 x 850 | • FA701010 | 1.489 |

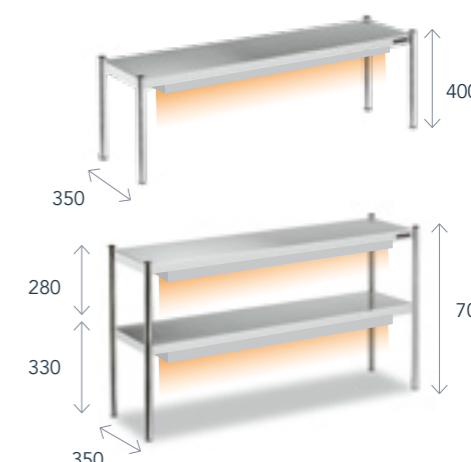
MESAS DE TRABAJO

Accesorios



ESTANTES DE SOBREMESA

- **Diseñadas para iluminar y mantener la temperatura de los platos recién cocinados antes de servir.**
- Estantes fabricados en acero inoxidable AISI 304 18/10.
- Soportes en tubo redondo de Ø 30 mm.
- Modelos simple y doble con 3 posibilidades: 1-neutro, 2-luz y calor halógeno y 3-calor infrarrojo con cerámica.
- Fácil instalación realizando pequeños orificios en la mesa con soporte de unión.
- Interruptor luminoso en las pantallas.
- **Fácil montaje en 3 minutos.**



SIMPLE

| Para mesa de trabajo | Medidas totales (mm) | NEUTRO Código | PVP (€) | LUZ Y CALOR HALÓGENO Código | Potencia (W) | PVP (€) | CALOR INFRARROJOS CERÁMICA Código | Potencia (W) | PVP (€) |
|----------------------|----------------------|---------------|------------|-----------------------------|--------------|--------------|-----------------------------------|--------------|--------------|
| Largo 1000 | 700 x 350 x 400 | • F0030001 | 334 | - | - | - | - | - | - |
| Largo 1200 | 900 x 350 x 400 | • F0030008 | 339 | • FCH30008 | 600 | 831 | • FCC30008 | 500 | 1.011 |
| Largo 1400 | 1100 x 350 x 400 | • F0030002 | 344 | • FCH30002 | 600 | 835 | • FCC30002 | 500 | 1.016 |
| Largo 1600 | 1300 x 350 x 400 | • F0030003 | 353 | • FCH30003 | 900 | 898 | • FCC30003 | 750 | 1.076 |
| Largo 1800 | 1500 x 350 x 400 | • F0030004 | 374 | • FCH30004 | 900 | 915 | • FCC30004 | 750 | 1.095 |
| Largo 2000 | 1700 x 350 x 400 | • F0030005 | 392 | • FCH30005 | 1200 | 983 | • FCC30005 | 1000 | 1.170 |
| Largo 2200 | 1900 x 350 x 400 | • F0030009 | 410 | • FCH30009 | 1200 | 1.000 | • FCC30009 | 1000 | 1.188 |
| Largo 2400 | 2100 x 350 x 400 | • F0030010 | 454 | • FCH30010 | 1500 | 1.154 | • FCC30010 | 1250 | 1.266 |
| Largo 2600 | 2300 x 350 x 400 | • F0030011 | 494 | • FCH30011 | 1800 | 1.595 | • FCC30011 | 1500 | 1.955 |
| Largo 2800 | 2500 x 350 x 400 | • F0030012 | 548 | • FCH30012 | 1800 | 1.646 | • FCC30012 | 1500 | 2.003 |

DOBLE

| Para mesa de trabajo | Medidas totales (mm) | NEUTRO Código | PVP (€) | LUZ Y CALOR HALÓGENO Código | Potencia (W) | PVP (€) | CALOR INFRARROJOS CERÁMICA Código | Potencia (W) | PVP (€) |
|----------------------|----------------------|---------------|------------|-----------------------------|--------------|--------------|-----------------------------------|--------------|--------------|
| Largo 1000 | 700 x 350 x 700 | • F0030101 | 461 | - | - | - | - | - | - |
| Largo 1200 | 900 x 350 x 700 | • F0030108 | 469 | • FCH40008 | 1200 | 1.464 | • FCC40008 | 1000 | 1.828 |
| Largo 1400 | 1100 x 350 x 700 | • F0030102 | 479 | • FCH40002 | 1200 | 1.473 | • FCC40002 | 1000 | 1.835 |
| Largo 1600 | 1300 x 350 x 700 | • F0030103 | 490 | • FCH40003 | 1800 | 1.591 | • FCC40003 | 1500 | 1.949 |
| Largo 1800 | 1500 x 350 x 700 | • F0030104 | 528 | • FCH40004 | 1800 | 1.627 | • FCC40004 | 1500 | 1.984 |
| Largo 2000 | 1700 x 350 x 700 | • F0030105 | 580 | • FCH40005 | 2400 | 1.775 | • FCC40005 | 2000 | 2.151 |
| Largo 2200 | 1900 x 350 x 700 | • F0030109 | 596 | • FCH40009 | 2400 | 1.792 | • FCC40009 | 2000 | 2.165 |
| Largo 2400 | 2100 x 350 x 700 | • F0030110 | 669 | • FCH40010 | 3000 | 2.083 | • FCC40010 | 2500 | 2.309 |
| Largo 2600 | 2300 x 350 x 700 | • F0030111 | 716 | • FCH40011 | 3600 | 2.936 | • FCC40011 | 3000 | 3.652 |
| Largo 2800 | 2500 x 350 x 700 | • F0030112 | 793 | • FCH40012 | 3600 | 3.007 | • FCC40012 | 3000 | 3.725 |

PANTALLA DE CALOR

- **Diseñada para incorporarse debajo del estante de sobremesa (no incluido).**
- Modelo de luz y calor halógeno con bombillas tipo R7s-15 y protección de cristal adicional.
- Modelo de calor infrarrojos con elementos cerámicos de larga duración.
- Fabricada en acero inoxidable.
- Dispone de un interruptor luminoso.
- Fácil montaje al estante, sin herramientas.



| Medidas totales (mm) | Lámparas | Tensión (V/Hz) | LUZ Y CALOR HALÓGENO Código | Potencia (W) | PVP (€) | CALOR INFRARROJOS CERÁMICA Código | Potencia (W) | PVP (€) |
|----------------------|----------|----------------|-----------------------------|--------------|------------|-----------------------------------|--------------|------------|
| 800 x 150 x 60 | 2 | 230/50 | • F1020601 | 600 | 554 | • F1040601 | 500 | 749 |
| 1200 x 150 x 60 | 3 | 230/50 | • F1020602 | 900 | 609 | • F1040602 | 750 | 803 |
| 1600 x 150 x 60 | 4 | 230/50 | • F1020603 | 1200 | 664 | • F1040603 | 1000 | 866 |
| 2000 x 150 x 60 | 5 | 230/50 | • F1020604 | 1500 | 784 | • F1040604 | 1250 | 906 |



Posibilidad de customizar en longitud: Indicar medida de longitud deseada, precio y código del modelo inmediatamente superior (*)

CAJÓN CON GUÍAS TELESCÓPICAS

- Fabricado en acero inoxidable AISI 304 18/10.
- Instalación en todas las mesas de trabajo, excepto en la gama de 500.

| Medidas totales (mm) | Código | PVP (€) |
|----------------------|------------|---------|
| 460 x 450 x 150 | • F0020302 | 211 |



MÓDULO DE CAJONES

- Fabricado en acero inoxidable AISI 304 18/10.
- Fácil instalación del módulo a las mesas.
- Módulo con 2 cajones: medida útil del cajón 290 x 435 x 115 mm.
- Módulo con 3 cajones: medida útil del cajón 290 x 435 x 109 mm.
- Módulo con 4 cajones: medida útil del cajón 290 x 435 x 62 mm.
- Cajones con rodamientos lineales de bola.

| Modelo | Medidas totales (mm) | Cajones | Código | PVP (€) |
|----------|----------------------|---------|------------|---------|
| Gama 600 | 400 x 510 x 590 | 2 | • FB2C6040 | 607 |
| | 400 x 510 x 590 | 3 | • FB3C6040 | 630 |
| | 400 x 510 x 590 | 4 | • FB4C6040 | 696 |
| Gama 700 | 400 x 610 x 590 | 2 | • FB2C7040 | 629 |
| | 400 x 610 x 590 | 3 | • FB3C7040 | 671 |
| | 400 x 610 x 590 | 4 | • FB4C7040 | 739 |



MÓDULO CAJÓN DE GRAN CAPACIDAD

- **Uso indicado como tolva de pan, para colocar bolsas de desperdicios u otras aplicaciones.**
- Fabricado en acero inoxidable AISI 304 18/10.
- Anclajes para bolsas de basura incluidos.
- Fácil instalación del módulo a las mesas.
- Extracción del cajón mediante 4 guías.

| Modelo | Medidas totales (mm) | Código | PVP (€) |
|----------|----------------------|------------|---------|
| Gama 600 | 465 x 510 x 590 | • F0020340 | 645 |
| Gama 700 | 465 x 610 x 590 | • F0020341 | 675 |



MÓDULO CUERPO DE GUÍAS GN 1/1 Y PASTELERO

- Fabricado en acero inoxidable AISI 304 18/10.
- Fácil instalación del módulo a las mesas.

| Modelo | Medidas totales (mm) | Código | PVP (€) |
|-----------|----------------------|------------|---------|
| GN 1/1 | 380 x 560 x 590 | • F0020332 | 376 |
| Pastelero | 660 x 436 x 596 | • F0020337 | 420 |



PLAFÓN LATERAL Y TRASERA PARA MESAS

- **Ideal para proteger zonas de paso y dividir zonas de almacenaje.**
- Fabricado en acero inoxidable.
- Solo para mesas con estante.
- Fácil instalación en las mesas.



PLAFÓN LATERAL

| Para modelo | Código | PVP (€) |
|-------------|------------|---------|
| Gama 500 | • FPL00500 | 119 |
| Gama 550 | • FPL00550 | 122 |
| Gama 600 | • FPL00600 | 128 |
| Gama 700 | • FPL00700 | 136 |
| Gama 800 | • FPL00800 | 147 |
| Gama 900 | • FPL00900 | 173 |

TRASERA

| Longitud mesa | Código | PVP (€) | Longitud mesa | Código | PVP (€) | Longitud mesa | Código | PVP (€) |
|---------------|------------|---------|---------------|------------|---------|---------------|------------|---------|
| 600 | • FT050600 | 132 | 1200 | • FT051200 | 171 | 1800 | • FT051800 | 251 |
| 700 | • FT050700 | 140 | 1300 | • FT051300 | 180 | 1900 | • FT051900 | 259 |
| 800 | • FT050800 | 147 | 1400 | • FT051400 | 195 | 2000 | • FT052000 | 264 |
| 900 | • FT050900 | 152 | 1500 | • FT051500 | 220 | 2200 | • FT052200 | 289 |
| 1000 | • FT051000 | 157 | 1600 | • FT051600 | 239 | 2400 | • FT052400 | 300 |
| 1100 | • FT051100 | 163 | 1700 | • FT051700 | 246 | 2600 | • FT052600 | 325 |
| | | | | | | 2800 | • FT052800 | 348 |



ESTANTE ADICIONAL PARA MESA

- Fabricado en acero inoxidable AISI 304 18/10.
- Omegas de refuerzo inferiores para aumentar su capacidad de carga.
- Fácil instalación en las mesas.

| Longitud mesa | Gama 500 | PVP (€) | Gama 550 | PVP (€) | Gama 600 | PVP (€) | Gama 700 | PVP (€) | Gama 800 | PVP (€) | Gama 900 | PVP (€) |
|---------------|------------|---------|------------|---------|------------|---------|------------|---------|------------|---------|------------|---------|
| 600 | • FME50060 | 94 | • FME55060 | 101 | • FME60060 | 111 | • FME70060 | 116 | • FME80060 | 155 | • FME90060 | 174 |
| 700 | - | - | - | - | • FME60070 | 119 | • FME70070 | 131 | • FME80070 | 163 | • FME90070 | 182 |
| 800 | • FME50080 | 112 | • FME55080 | 119 | • FME60080 | 133 | • FME70080 | 149 | • FME80080 | 171 | • FME90080 | 190 |
| 900 | - | - | - | - | • FME60090 | 144 | • FME70090 | 155 | • FME80090 | 175 | • FME90090 | 195 |
| 1000 | • FME50100 | 132 | • FME55100 | 142 | • FME60100 | 155 | • FME70100 | 166 | • FME80100 | 178 | • FME90100 | 199 |
| 1100 | - | - | - | - | • FME60110 | 166 | • FME70110 | 176 | • FME80110 | 199 | • FME90110 | 224 |
| 1200 | • FME50120 | 146 | • FME55120 | 153 | • FME60120 | 173 | • FME70120 | 197 | • FME80120 | 221 | • FME90120 | 248 |
| 1300 | - | - | - | - | • FME60130 | 188 | • FME70130 | 210 | • FME80130 | 228 | • FME90130 | 254 |
| 1400 | • FME50140 | 172 | • FME55140 | 179 | • FME60140 | 205 | • FME70140 | 219 | • FME80140 | 235 | • FME90140 | 264 |
| 1500 | • FME50150 | 178 | • FME55150 | 196 | • FME60150 | 213 | • FME70150 | 233 | • FME80150 | 250 | • FME90150 | 278 |
| 1600 | • FME50160 | 187 | • FME55160 | 205 | • FME60160 | 221 | • FME70160 | 263 | • FME80160 | 274 | • FME90160 | 309 |
| 1700 | - | - | - | - | • FME60170 | 240 | • FME70170 | 273 | • FME80170 | 288 | • FME90170 | 323 |
| 1800 | • FME50180 | 202 | • FME55180 | 230 | • FME60180 | 257 | • FME70180 | 279 | • FME80180 | 303 | • FME90180 | 338 |
| 1900 | - | - | - | - | • FME60190 | 264 | • FME70190 | 285 | • FME80190 | 311 | • FME90190 | 348 |
| 2000 | • FME50200 | 222 | • FME55200 | 250 | • FME60200 | 268 | • FME70200 | 289 | • FME80200 | 321 | • FME90200 | 358 |
| 2200 | • FME50220 | 241 | • FME55220 | 259 | • FME60220 | 277 | • FME70220 | 296 | • FME80220 | 334 | • FME90220 | 373 |
| 2400 | • FME50240 | 260 | • FME55240 | 274 | • FME60240 | 299 | • FME70240 | 310 | • FME80240 | 349 | • FME90240 | 387 |
| 2600 | - | - | - | - | • FME60260 | 338 | • FME70260 | 352 | • FME80260 | 363 | • FME90260 | 425 |
| 2800 | - | - | - | - | • FME60280 | 374 | • FME70280 | 391 | • FME80280 | 399 | • FME90280 | 463 |



Posibilidad de customizar en longitud: Indicar medida de longitud deseada, precio y código del modelo inmediatamente superior (*)

PETO LATERAL POSTIZO PARA MESAS Y ENCIMERAS ESTÁNDAR

- Fabricado en acero inoxidable AISI 304 18/10.
- Fácil instalación desde el lateral de la mesa.
- Solo para mesas murales.



| Modelo | Lateral | Código | PVP (€) |
|----------|-----------|------------|---------|
| Gama 500 | Derecha | • CPE00013 | 121 |
| | Izquierda | • CPE00014 | 121 |
| Gama 550 | Derecha | • CPE00015 | 128 |
| | Izquierda | • CPE00016 | 128 |
| Gama 600 | Derecha | • CPE00005 | 132 |
| | Izquierda | • CPE00006 | 132 |

| Modelo | Lateral | Código | PVP (€) |
|----------|-----------|------------|---------|
| Gama 700 | Derecha | • CPE00007 | 142 |
| | Izquierda | • CPE00008 | 142 |
| Gama 800 | Derecha | • CPE00017 | 153 |
| | Izquierda | • CPE00018 | 153 |
| Gama 900 | Derecha | • CPE00019 | 186 |
| | Izquierda | • CPE00020 | 186 |

ARO DE DESBARACE EN MESAS Y ENCIMERAS ESTÁNDAR Y TAPA

- Agujero de desbarace de Ø 200mm con aro de goma para tirar los desperdicios directamente a un cubo de basura situado bajo la encimera.
- Caucho alimentario de alta densidad.
- Aro de goma desmontable.



| Modelo | Código | PVP (€) |
|-------------------------|------------|---------|
| Agujero + aro de goma | • ADE50001 | 95 |
| Recambio aro goma | • CAD00001 | 43 |
| Tapa de aro desbarazado | • RTAPAD01 | 65 |

PACK DE 4 O 6 RUEDAS

- Se suministran incorporadas a las patas cuadradas de 40 x 40 mm.
- 4 o 6 ruedas de Ø 125 mm, dos de ellas con frenos.
- Sustituyen a las patas de serie de la mesa de trabajo.
- **En mesas con puertas es necesario indicar el montaje.**



RUEDAS PARA MESAS DE ALTURA 900 MM

- Altura de la mesa con ruedas = **880 mm**

| Modelo | Longitud de la mesa | Código | PVP (€) |
|----------|---------------------|------------|---------|
| 4 ruedas | ≤ 2000 mm | • F0020312 | 248 |
| 6 ruedas | > 2000 mm | • F0020325 | 362 |

RUEDAS PARA MESAS DE ALTURA 600 MM

- Altura de la mesa con ruedas = **600 mm**

| Modelo | Longitud de la mesa | Código | PVP (€) |
|----------|---------------------|------------|---------|
| 4 ruedas | ≤ 2000 mm | • F0026312 | 248 |
| 6 ruedas | > 2000 mm | • F0026325 | 362 |

AGUJERO PARA GRIFO PARA MESAS Y ENCIMERAS ESTÁNDAR

- Agujero de 33 mm de diámetro.

| Modelo | Posición | Código | PVP (€) |
|-----------|----------|------------|---------|
| Derecha | | • LAVA0001 | 43 |
| Izquierda | | • LAVA0002 | 43 |
| Centrado | | • LAVA0003 | 43 |

MESAS DE TRABAJO

Customizaciones sobre mesas y encimeras estándar

PATAS CON ALTURA REGULABLE DESDE 950 A 1000 MM

- Fabricadas en acero inoxidable AISI 304 18/10.
- Sustituyen a las patas de serie de la mesa de trabajo.
- **Fácil montaje en 3 minutos.**
- **Es necesario indicar el modelo de mesa de trabajo en el pedido.**

| Modelo | Código | PVP (€) |
|---------|------------|---------|
| 4 patas | • F4P00950 | 37 |
| 6 patas | • F6P00950 | 56 |



NUEVO

PETO LATERAL PLEGADO Y SOLDADO EN MESAS Y ENCIMERAS ESTÁNDAR

- Fabricado en acero inoxidable AISI 304 18/10.
- Peto lateral plegado con radio sanitario y soldadura en ángulo.
- Incremento de precio sobre la mesa/encimera estándar.



| Modelo | Código | PVP (€) |
|----------------------|------------|---------|
| Derecha | • CPDE0001 | 168 |
| Izquierda | • CPIE0002 | 168 |
| Derecha + Izquierda* | • CP2E0003 | 336 |

* Compatible con encimeras de hasta 2600 mm

OMEGAS DE REFUERZO EN ACERO INOXIDABLE EN MESAS Y ENCIMERAS ESTÁNDAR

- Sustitución de las omegas estándar por omegas de acero inoxidable.
- Incremento de precio sobre la mesa/encimera estándar.

| Medidas | Solo encimera | PVP (€) | Encimera 1 estante | PVP (€) | Encimera 2 estantes | PVP (€) |
|---------------|---------------|---------|--------------------|---------|---------------------|---------|
| Hasta 1200 mm | • FIX1200E | 59 | • FIX1201E | 86 | • FIX1202E | 112 |
| Hasta 1600 mm | • FIX1600E | 80 | • FIX1601E | 117 | • FIX1602E | 152 |
| Hasta 2000 mm | • FIX2000E | 101 | • FIX2001E | 147 | • FIX2002E | 191 |
| Hasta 2400 mm | • FIX2400E | 122 | • FIX2401E | 176 | • FIX2402E | 229 |
| Hasta 2800 mm | • FIX2800E | 143 | • FIX2801E | 205 | • FIX2802E | 267 |

ESPESOR 1,5 MM EN MESAS Y ENCIMERAS ESTÁNDAR

- Fabricación de encimeras en acero inoxidable AISI 304 18/10 con 1,5 mm de espesor.
- Gran robustez.
- Incremento de precio sobre la mesa/encimera estándar.

| Medida | Código | PVP (€) |
|---------------|------------|---------|
| Hasta 1200 mm | • FESP1512 | 95 |
| Hasta 1600 mm | • FESP1516 | 124 |
| Hasta 2000 mm | • FESP1520 | 155 |
| Hasta 2400 mm | • FESP1524 | 189 |
| Hasta 2800 mm | • FESP1528 | 221 |

MESAS DE TRABAJO

Mesas de corte

MESA MURAL DE CORTE

- Fabricada en acero inoxidable AISI 304 18/10 soldada.
- Patas de acero inoxidable cuadradas de 40 x 40 mm con taco regulable de rosca oculta para elevar la altura desde los 850 hasta los 920 mm.
- Travesaños de 30 x 30 mm.
- Tabla de polietileno de 25 mm de grosor incluida, desmontable para facilitar su limpieza.
- Estante de acero inoxidable.
- **Se suministra montada.**

NUEVO



GAMA 600

| Medidas totales (mm) | Con marco de refuerzo | PVP (€) | Con estante | PVP (€) |
|----------------------|-----------------------|--------------|-------------|--------------|
| 1000 x 600 x 850 | • F0230311 | 977 | • F023E311 | 1.046 |
| 1500 x 600 x 850 | • F0230312 | 1.068 | • F023E312 | 1.194 |

GAMA 700

| Medidas totales (mm) | Con marco de refuerzo | PVP (€) | Con estante | PVP (€) |
|----------------------|-----------------------|--------------|-------------|--------------|
| 1000 x 700 x 850 | • F0230314 | 1.057 | • F023E314 | 1.129 |
| 1500 x 700 x 850 | • F0230315 | 1.026 | • F023E315 | 1.296 |

PILÓN DE CORTE

- Fabricado en acero inoxidable AISI 304 18/10.
- Patas de acero inoxidable cuadradas de 40 x 40 mm con taco regulable de rosca oculta para elevar la altura desde los 850 hasta los 920 mm.
- Travesaños de 30 x 30 mm.
- Tabla de polietileno de 50 mm de grosor incluida.
- Encimera desmontable para facilitar su limpieza.
- Estructura totalmente soldada para mayor resistencia.
- **Se suministra montada.**

| Medidas totales (mm) | Código | PVP (€) |
|----------------------|------------|------------|
| 500 x 500 x 850 | • F0230001 | 596 |



TABLA DE CORTE DE POLIETILENO

| Medidas totales (mm) | Corte Blanco | PVP (€) | Corte Rojo | PVP (€) |
|----------------------|--------------|-----------|------------|-----------|
| 400 x 300 x 20 | • RB040320 | 35 | • RR040320 | 35 |
| 500 x 300 x 20 | • RB050320 | 45 | • RR050320 | 45 |
| 600 x 400 x 20 | • RB060420 | 73 | • RR060420 | 73 |



MESAS DE TRABAJO

Mesas de apoyo de cocción

MESA SOPORTE PARA HORNOS

- Fabricada en acero inoxidable AISI 304 18/10 con omegas de refuerzo.
- Soporta hasta 200 kg de peso.
- Cubetas no incluidas.
- **Se suministra montada.**

PRODUCTOS RELACIONADOS

RECIPIENTES GASTRONORM pág. 207

| Medidas totales (mm) | Capacidad | Nº de guías | Código | PVP (€) |
|----------------------|--------------|-------------|------------|--------------|
| 850 x 750 x 700 | GN 1/1 | 12 | • F0050201 | 796 |
| 850 x 850 x 700 | GN 1/1 | 12 | • F0050202 | 840 |
| 1100 x 850 x 700 | GN 1/1 y 2/1 | 6 + 6 | • F0050203 | 971 |
| 1100 x 950 x 700 | GN 1/1 y 2/1 | 6 + 6 | • F0050204 | 1.026 |
| 850 x 850 x 700 | 600 x 400 | 6 | • F0050222 | 810 |



MESAS DE TRABAJO

Mesas de desperdicio

MESA MURAL CON PUERTA Y ORIFICIO DE DESBARACE

- Fabricada en acero inoxidable AISI 304 18/10.
- Agujero de desbarace con aro de goma para tirar los desperdicios directamente a un cubo de basura situado bajo la encimera.
- Patas cuadradas de acero inoxidable de 40 x 40 mm para elevar la altura desde los 850 hasta los 920 mm.
- Cubos de hasta Ø 500 mm para bolsas de 50 l.
- Cubo no incluido.
- **Se suministra montada.**

PRODUCTOS RELACIONADOS

CUBOS pág. 189

| Medidas totales (mm) | Código | PVP (€) |
|----------------------|------------|------------|
| 700 x 600 x 850 | • FMPA7060 | 812 |
| 700 x 700 x 850 | • FMPA7070 | 835 |



MESAS DE TRABAJO

Mesas de reciclado

MESA DE RECICLADO ABIERTA

- Diseñada para la clasificación de residuos.
- Fabricada en acero inoxidable AISI 304 18/10.
- Frontal de 65 mm en punto redondo, totalmente soldado.
- Peto posterior de 105 mm totalmente soldado en modelos murales.
- Patas cuadradas de acero inoxidable de 40 x 40 mm para elevar la altura desde los 850 hasta los 920 mm.
- Dos o tres orificios de ø 190-280 mm para aros de goma.
- Cubos no incluidos.
- Aros de goma de colores no incluidos.
- Fácil montaje en 3 minutos.
- Posibilidad de envío montada:
Hasta 1200 mm: MF001200 - 62 € PVP
Hasta 2000 mm: MF002000 - 84 € PVP

NUEVO



PRODUCTOS RELACIONADOS

CUBOS pág. 189



CENTRAL

| Medidas totales (mm) | Orificios | Código | PVP (€) |
|----------------------|-----------|------------|------------|
| 1200 x 600 x 850 | 2 | • FCR26010 | 672 |
| 1500 x 600 x 850 | 3 | • FCR36015 | 827 |

MURAL

| Medidas totales (mm) | Orificios | Código | PVP (€) |
|----------------------|-----------|------------|------------|
| 1200 x 600 x 850 | 2 | • FMR26010 | 686 |
| 1500 x 600 x 850 | 3 | • FMR36015 | 850 |

ARO DE GOMA PARA RESIDUOS

- Facilita la identificación del contenedor.
- Desmontable.
- Fácil de limpiar y desinfectar.

| Color | Código | PVP (€) |
|---------------------|------------|-----------|
| Rojo - Orgánico | • ARO000RO | 57 |
| Verde - Cristal | • ARO000VE | 57 |
| Amarillo - Plástico | • ARO000AM | 57 |
| Azul - Papel | • ARO000AZ | 57 |



MESAS DE TRABAJO

Muebles cafetero y contra mostrador

MUEBLE CAFETERO

- Exterior fabricado en acero inoxidable AISI 304 18/10.
- Encimera reforzada con omegas de acero inoxidable en lugar de madera encolada.
- Altura peto trasero 105 mm.
- Frontal de 65 mm en punto redondo.
- Cajones en acero inoxidable con guías de rodamientos.
- Tolla picamarro extraíble, provista de tope de goma amortiguador del ruido de apertura y utilización.
- Patas con taco regulable.
- Agujero de Ø 60 mm pasacables.
- Trasera en acero inoxidable parcialmente abierta para la instalación de la cafetera.
- Se suministra montada.

NUEVO



| Medidas totales (mm) | Con encimera | PVP (€) | Sin encimera | PVP (€) |
|----------------------|--------------|--------------|--------------|--------------|
| 800 x 600 x 1050 | • F3020005 | 919 | • F3E20005 | 831 |
| 1000 x 600 x 1050 | • F3020001 | 1.066 | • F3E20001 | 938 |
| 1500 x 600 x 1050 | • F3020002 | 1.396 | • F3E20002 | 1.244 |
| 2000 x 600 x 1050 | • F3020003 | 1.528 | • F3E20003 | 1.354 |
| 2500 x 600 x 1050 | • F3020004 | 1.709 | • F3E20004 | 1.497 |



MUEBLE CONTRAMOSTRADOR

- Exterior fabricado en acero inoxidable AISI 304 18/10.
- Encimera reforzada con omegas de acero inoxidable en lugar de madera encolada.
- Altura peto trasero 105 mm.
- Frontal de 65 mm en punto redondo.
- Patas con taco regulable.
- Se suministra montada.



GAMA 350

| Medidas totales (mm) | 1 ESTANTE | | 2 ESTANTES | |
|----------------------|--------------|--------------|--------------|--------------|
| | Con encimera | PVP (€) | Sin encimera | PVP (€) |
| 1000 x 350 x 1050 | • F3010002 | 574 | • F3E10002 | 485 |
| 1500 x 350 x 1050 | • F3010003 | 796 | • F3E10003 | 686 |
| 2000 x 350 x 1050 | • F3010004 | 946 | • F3E10004 | 823 |
| 2500 x 350 x 1050 | • F3010008 | 1.364 | • F3E10008 | 1.216 |

GAMA 600

| Medidas totales (mm) | 1 ESTANTE | | 2 ESTANTES | |
|----------------------|--------------|--------------|--------------|--------------|
| | Con encimera | PVP (€) | Sin encimera | PVP (€) |
| 1000 x 600 x 1050 | • F3010005 | 769 | • F3E10005 | 641 |
| 1500 x 600 x 1050 | • F3010006 | 954 | • F3E10006 | 800 |
| 2000 x 600 x 1050 | • F3010007 | 1.241 | • F3E10007 | 1.064 |
| 2500 x 600 x 1050 | • F3010009 | 1.649 | • F3E10009 | 1.434 |



Posibilidad de customizar en longitud: Indicar medida de longitud deseada, precio y código del modelo inmediatamente superior (*)