

# Mesas de trabajo

MESAS DE TRABAJO DE ALTA CALIDAD Y DURABILIDAD

DISEÑO FUNCIONAL INIGUALABLE EN EL MERCADO

AMPLIA OFERTA DE ACCESORIOS Y COMPLEMENTOS COMPATIBLES

Nuevos modelos con diseños uniformes y con la posibilidad de customizar en longitud



Mesas con cubetas, accesorios y complementos que incrementan las posibilidades de personalización



Fácil montaje en 3 minutos mediante ensamblajes intuitivos. También hay la posibilidad de envío montado



Encimeras insonorizadas y reforzadas mediante omegas



Peto posterior de 105 mm en punto redondo sanitario totalmente soldado en muebles murales



## NOVEDADES

- ✓ Mesas de reciclado
- ✓ Mesas de corte
- ✓ Opción de patas con altura regulable desde 950 mm a 1000 mm
- ✓ Los modelos con marco de refuerzo permiten la posibilidad de montaje en posición central.

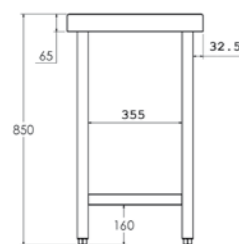
MESAS DE TRABAJO

# Mesas de trabajo gama 500

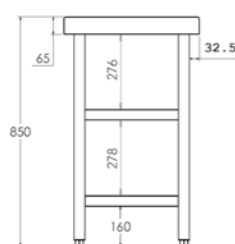


## MESA CENTRAL

- Encimera y estante de acero inoxidable AISI 304 18/10 satinado con omegas de refuerzo.
- Frontal de 65 mm en punto redondo, totalmente soldado.
- En las mesas con marco de refuerzo existe la posibilidad de colocar el travesaño en posición central.
- Patas cuadradas de acero inoxidable de 40 x 40 mm para elevar la altura desde los 850 hasta los 920 mm.
- **Fácil montaje en 3 minutos.**
- **Posibilidad de envío montada:**  
 Hasta 1200 mm: MF001200 - 50 € PVP  
 Hasta 2000 mm: MF002000 - 69 € PVP  
 Hasta 2800 mm: MF002800 - 88 € PVP



Central con estante



Central con 2 estantes



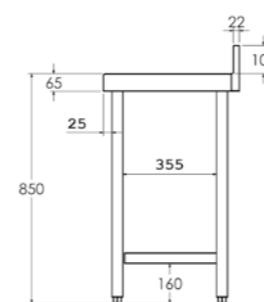
Medidas totales (mm)	Mesa con marco de refuerzo	PVP (€)	Mesa con estante	PVP (€)	Mesa con 2 estantes	PVP (€)
600 x 500 x 850	• FC050060	322	• FC150060	340	• FC250060	416
800 x 500 x 850	• FC050080	334	• FC150080	354	• FC250080	446
1000 x 500 x 850	• FC050100	343	• FC150100	364	• FC250100	472
1200 x 500 x 850	• FC050120	356	• FC150120	375	• FC250120	493
1400 x 500 x 850	• FC050140	391	• FC150140	412	• FC250140	552
1500 x 500 x 850	• FC050150	404	• FC150150	427	• FC250150	573
1600 x 500 x 850	• FC050160	419	• FC150160	435	• FC250160	587
1800 x 500 x 850	• FC050180	450	• FC150180	478	• FC250180	645
2000 x 500 x 850	• FC050200	481	• FC150200	510	• FC250200	691
2200 x 500 x 850	• FC050220	618	• FC150220	647	• FC250220	843
2400 x 500 x 850	• FC050240	649	• FC150240	677	• FC250240	889

**Posibilidad de customizar en longitud:** Indicar medida de longitud deseada, precio y código del modelo inmediatamente superior (\*)

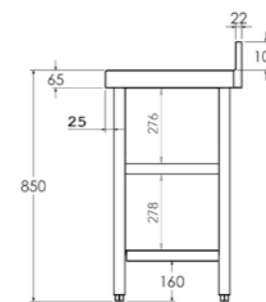


## MESA MURAL

- Encimera y estante de acero inoxidable AISI 304 18/10 satinado con omegas de refuerzo.
- Peto posterior de 105 mm y frontal de 65 mm en punto redondo sanitario, totalmente soldados.
- En las mesas con marco de refuerzo existe la posibilidad de colocar el travesaño en posición central.
- Las mesas con puertas incluyen: plafones laterales, trasera y estante intermedio de acero inoxidable.
- Patas cuadradas de acero inoxidable de 40 x 40 mm para elevar la altura desde los 850 hasta los 920 mm.
- **Fácil montaje en 3 minutos.**
- **Los modelos con puertas se suministran montados.**
- **Posibilidad de envío montada:**  
 Hasta 1200 mm: MF001200 - 50 € PVP  
 Hasta 2000 mm: MF002000 - 69 € PVP  
 Hasta 2800 mm: MF002800 - 88 € PVP
- **Opción de cierre en puertas OPC00001 - 95 € PVP**



Mural con estante



Mural con 2 estantes



Medidas totales (mm)	Mesa con marco de refuerzo	PVP (€)	Mesa con estante	PVP (€)	Mesa con 2 estantes	PVP (€)	Mesa con puertas	PVP (€)
600 x 500 x 850	• FM050060	324	• FM150060	343	• FM250060	419	-	-
800 x 500 x 850	• FM050080	338	• FM150080	360	• FM250080	452	• FMP50080 PB	590
1000 x 500 x 850	• FM050100	351	• FM150100	370	• FM250100	478	• FMP50100 PC	791
1200 x 500 x 850	• FM050120	366	• FM150120	385	• FM250120	503	• FMP50120 PC	863
1400 x 500 x 850	• FM050140	393	• FM150140	417	• FM250140	557	• FMP50140 PC	945
1500 x 500 x 850	• FM050150	409	• FM150150	435	• FM250150	582	-	-
1600 x 500 x 850	• FM050160	420	• FM150160	445	• FM250160	597	• FMP50160 PC	1.017
1800 x 500 x 850	• FM050180	463	• FM150180	494	• FM250180	661	• FMP50180 PC	1.100
2000 x 500 x 850	• FM050200	494	• FM150200	523	• FM250200	704	• FMP50200 PC	1.168
2200 x 500 x 850	• FM050220	631	• FM150220	660	• FM250220	857	-	-
2400 x 500 x 850	• FM050240	660	• FM150240	689	• FM250240	901	-	-

· **PB** - Puertas Batientes / **PC** - Puertas Correderas

**Posibilidad de customizar en longitud:** Indicar medida de longitud deseada, precio y código del modelo inmediatamente superior (\*)

MESAS DE TRABAJO

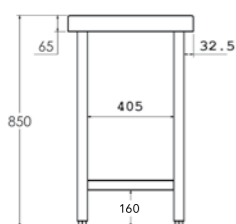
# Mesas de trabajo gama 550



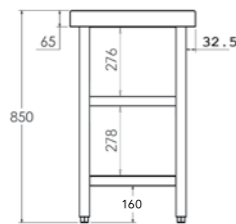
## MESA CENTRAL

- Encimera y estante de acero inoxidable AISI 304 18/10 satinado con omegas de refuerzo.
- Frontal de 65 mm en punto redondo, totalmente soldado.
- En las mesas con marco de refuerzo existe la posibilidad de colocar el travesaño en posición central.
- Las mesas con puertas incluyen: plafones laterales, trasera y estante intermedio de acero inoxidable.
- Patas cuadradas de acero inoxidable de 40 x 40 mm para elevar la altura desde los 850 hasta los 920 mm.
- **Fácil montaje en 3 minutos.**
- **Los modelos con puertas se suministran montados.**
- **Posibilidad de envío montada:**  
Hasta 1200 mm: MF001200 - 50 € PVP  
Hasta 2000 mm: MF002000 - 69 € PVP  
Hasta 2800 mm: MF002800 - 88 € PVP
- **Opción de cierre en puertas OPC00001 - 95 € PVP**

**NUEVO**



Central con 1 estante



Central con 2 estantes

Medidas totales (mm)	Mesa con marco de refuerzo PVP (€)	Mesa con 1 estante PVP (€)	Mesa con 2 estantes PVP (€)	Mesa con puertas PVP (€)
600 x 550 x 850	• FC055060 <b>336</b>	• FC155060 <b>366</b>	• FC255060 <b>448</b>	-
800 x 550 x 850	• FC055080 <b>364</b>	• FC155080 <b>390</b>	• FC255080 <b>487</b>	• FCP55080 PB <b>635</b>
1000 x 550 x 850	• FC055100 <b>379</b>	• FC155100 <b>400</b>	• FC255100 <b>516</b>	• FCP55100 PC <b>812</b>
1200 x 550 x 850	• FC055120 <b>389</b>	• FC155120 <b>415</b>	• FC255120 <b>540</b>	• FCP55120 PC <b>874</b>
1400 x 550 x 850	• FC055140 <b>423</b>	• FC155140 <b>450</b>	• FC255140 <b>597</b>	• FCP55140 PC <b>957</b>
1500 x 550 x 850	• FC055150 <b>452</b>	• FC155150 <b>483</b>	• FC255150 <b>644</b>	-
1600 x 550 x 850	• FC055160 <b>479</b>	• FC155160 <b>514</b>	• FC255160 <b>681</b>	• FCP55160 PC <b>1.031</b>
1800 x 550 x 850	• FC055180 <b>508</b>	• FC155180 <b>545</b>	• FC255180 <b>733</b>	• FCP55180 PC <b>1.114</b>
2000 x 550 x 850	• FC055200 <b>535</b>	• FC155200 <b>576</b>	• FC255200 <b>780</b>	• FCP55200 PC <b>1.206</b>
2200 x 550 x 850	• FC055220 <b>669</b>	• FC155220 <b>700</b>	• FC255220 <b>911</b>	-
2400 x 550 x 850	• FC055240 <b>697</b>	• FC155240 <b>732</b>	• FC255240 <b>956</b>	-

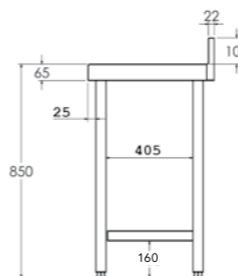
• **PB** - Puertas Batientes / **PC** - Puertas Correderas

**Posibilidad de customizar en longitud:** Indicar medida de longitud deseada, precio y código del modelo inmediatamente superior (\*)

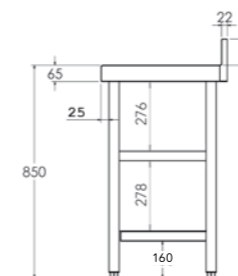


## MESA MURAL

- Encimera y estante de acero inoxidable AISI 304 18/10 satinado con omegas de refuerzo.
- Peto posterior de 105 mm y frontal de 65 mm en punto redondo sanitario, totalmente soldados.
- En las mesas con marco de refuerzo existe la posibilidad de colocar el travesaño en posición central.
- Las mesas con puertas incluyen: plafones laterales, trasera y estante intermedio de acero inoxidable.
- Patas cuadradas de acero inoxidable de 40 x 40 mm para elevar la altura desde los 850 hasta los 920 mm.
- **Fácil montaje en 3 minutos.**
- **Los modelos con puertas se suministran montados.**
- **Posibilidad de envío montada:**  
Hasta 1200 mm: MF001200 - 50 € PVP  
Hasta 2000 mm: MF002000 - 69 € PVP  
Hasta 2800 mm: MF002800 - 88 € PVP
- **Opción de cierre en puertas OPC00001 - 95 € PVP**



Mural con 1 estante



Mural con 2 estantes



Medidas totales (mm)	Mesa con marco de refuerzo PVP (€)	Mesa con estante PVP (€)	Mesa con 2 estantes PVP (€)	Mesa con puertas PVP (€)
600 x 550 x 850	• FM055060 <b>343</b>	• FM155060 <b>373</b>	• FM255060 <b>455</b>	-
800 x 550 x 850	• FM055080 <b>371</b>	• FM155080 <b>397</b>	• FM255080 <b>494</b>	• FMP55080 PB <b>642</b>
1000 x 550 x 850	• FM055100 <b>387</b>	• FM155100 <b>408</b>	• FM255100 <b>524</b>	• FMP55100 PC <b>820</b>
1200 x 550 x 850	• FM055120 <b>397</b>	• FM155120 <b>423</b>	• FM255120 <b>548</b>	• FMP55120 PC <b>882</b>
1400 x 550 x 850	• FM055140 <b>432</b>	• FM155140 <b>459</b>	• FM255140 <b>606</b>	• FMP55140 PC <b>966</b>
1500 x 550 x 850	• FM055150 <b>461</b>	• FM155150 <b>492</b>	• FM255150 <b>653</b>	-
1600 x 550 x 850	• FM055160 <b>489</b>	• FM155160 <b>524</b>	• FM255160 <b>691</b>	• FMP55160 PC <b>1.041</b>
1800 x 550 x 850	• FM055180 <b>518</b>	• FM155180 <b>555</b>	• FM255180 <b>743</b>	• FMP55180 PC <b>1.125</b>
2000 x 550 x 850	• FM055200 <b>546</b>	• FM155200 <b>587</b>	• FM255200 <b>791</b>	• FMP55200 PC <b>1.217</b>
2200 x 550 x 850	• FM055220 <b>683</b>	• FM155220 <b>715</b>	• FM255220 <b>926</b>	-
2400 x 550 x 850	• FM055240 <b>712</b>	• FM155240 <b>746</b>	• FM255240 <b>970</b>	-

• **PB** - Puertas Batientes / **PC** - Puertas Correderas

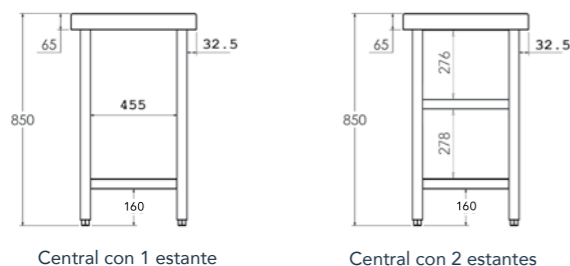
**Posibilidad de customizar en longitud:** Indicar medida de longitud deseada, precio y código del modelo inmediatamente superior (\*)

MESAS DE TRABAJO

# Mesas de trabajo gama 600

## MESA CENTRAL

- Encimera y estante de acero inoxidable AISI 304 18/10 satinado con omegas de refuerzo.
- Frontal de 65 mm en punto redondo, totalmente soldado.
- En las mesas con marco de refuerzo existe la posibilidad de colocar el travesaño en posición central.
- Las mesas con puertas incluyen: plafones laterales, trasera y estante intermedio de acero inoxidable.
- Patas cuadradas de acero inoxidable de 40 x 40 mm para elevar la altura desde los 850 hasta los 920 mm.
- **Fácil montaje en 3 minutos.**
- **Los modelos con puertas se suministran montados.**
- **Posibilidad de envío montada:**  
 Hasta 1200 mm: MF001200 - 50 € PVP  
 Hasta 2000 mm: MF002000 - 69 € PVP  
 Hasta 2800 mm: MF002800 - 88 € PVP
- **Opción de cierre en puertas OPC00001 - 95 € PVP**



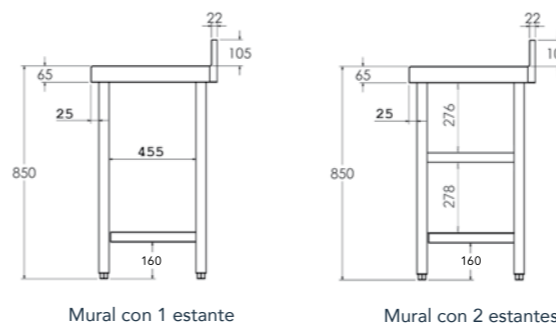
Medidas totales (mm)	Mesa con marco de refuerzo	PVP (€)	Mesa con 1 estante	PVP (€)	Mesa con 2 estantes	PVP (€)	Mesa con puertas	PVP (€)	Mesa con puertas pasante	PVP (€)
600 x 600 x 850	FC060060	369	FC160060	381	FC260060	471	-	-	-	-
700 x 600 x 850	FC060070	372	FC160070	386	FC260070	483	-	-	-	-
800 x 600 x 850	FC060080	378	FC160080	395	FC260080	504	FCP60080 PB	642	-	-
900 x 600 x 850	FC060090	381	FC160090	402	FC260090	520	-	-	-	-
1000 x 600 x 850	FC060100	385	FC160100	408	FC260100	535	FCP60100 PC	823	FCPP6100	972
1100 x 600 x 850	FC060110	393	FC160110	411	FC260110	545	-	-	-	-
1200 x 600 x 850	FC060120	402	FC160120	418	FC260120	559	FCP60120 PC	898	FCPP6120	1.060
1300 x 600 x 850	FC060130	420	FC160130	436	FC260130	589	-	-	-	-
1400 x 600 x 850	FC060140	434	FC160140	461	FC260140	627	FCP60140 PC	985	FCPP6140	1.146
1500 x 600 x 850	FC060150	442	FC160150	477	FC260150	650	-	-	-	-
1600 x 600 x 850	FC060160	462	FC160160	486	FC260160	669	FCP60160 PC	1.073	FCPP6160	1.240
1700 x 600 x 850	FC060170	477	FC160170	518	FC260170	713	-	-	-	-
1800 x 600 x 850	FC060180	510	FC160180	566	FC260180	776	FCP60180 PC	1.174	FCPP6180	1.348
1900 x 600 x 850	FC060190	518	FC160190	570	FC260190	786	-	-	-	-
2000 x 600 x 850	FC060200	539	FC160200	574	FC260200	793	FCP60200 PC	1.245	FCPP6200	1.424
2200 x 600 x 850	FC060220	673	FC160220	698	FC260220	924	FCP60220 PC	1.518	FCPP6220	1.679
2400 x 600 x 850	FC060240	684	FC160240	717	FC260240	963	FCP60240 PC	1.589	FCPP6240	1.726
2600 x 600 x 850	FC060260	721	FC160260	759	FC260260	1.035	FCP60260 PC	1.654	FCPP6260	1.774
2800 x 600 x 850	FC060280	760	FC160280	797	FC260280	1.103	FCP60280 PC	1.719	FCPP6280	1.826

• PB - Puertas Batientes / PC - Puertas Correderas

**Posibilidad de customizar en longitud:** Indicar medida de longitud deseada, precio y código del modelo inmediatamente superior (\*)

## MESA MURAL

- Encimera y estante de acero inoxidable AISI 304 18/10 satinado con omegas de refuerzo.
- Peto posterior de 105 mm y frontal de 65 mm en punto redondo sanitario, totalmente soldados.
- En las mesas con marco de refuerzo existe la posibilidad de colocar el travesaño en posición central.
- Las mesas con puertas incluyen: plafones laterales, trasera y estante intermedio de acero inoxidable.
- Patas cuadradas de acero inoxidable de 40 x 40 mm para elevar la altura desde los 850 hasta los 920 mm.
- **Fácil montaje en 3 minutos.**
- **Los modelos con puertas se suministran montados.**
- **Posibilidad de envío montada:**  
 Hasta 1200 mm: MF001200 - 50 € PVP  
 Hasta 2000 mm: MF002000 - 69 € PVP  
 Hasta 2800 mm: MF002800 - 88 € PVP
- **Opción de cierre en puertas OPC00001 - 95 € PVP**



Medidas totales (mm)	Mesa con marco de refuerzo	PVP (€)	Mesa con 1 estante	PVP (€)	Mesa con 2 estantes	PVP (€)	Mesa con puertas	PVP (€)
600 x 600 x 850	FM061060	376	FM161060	382	FM260060	473	-	-
700 x 600 x 850	FM061070	381	FM161070	395	FM260070	493	-	-
800 x 600 x 850	FM060080	383	FM160080	404	FM260080	512	FMP60080 PB	652
900 x 600 x 850	FM060090	391	FM160090	410	FM260090	528	-	-
1000 x 600 x 850	FM060100	397	FM160100	414	FM260100	541	FMP60100 PC	836
1100 x 600 x 850	FM060110	409	FM160110	422	FM260110	557	-	-
1200 x 600 x 850	FM060120	414	FM160120	431	FM260120	571	FMP60120 PC	911
1300 x 600 x 850	FM060130	431	FM160130	445	FM260130	598	-	-
1400 x 600 x 850	FM060140	447	FM160140	467	FM260140	633	FMP60140 PC	1.000
1500 x 600 x 850	FM060150	462	FM160150	486	FM260150	660	-	-
1600 x 600 x 850	FM060160	472	FM160160	497	FM260160	679	FMP60160 PC	1.089
1700 x 600 x 850	FM060170	492	FM160170	541	FM260170	737	-	-
1800 x 600 x 850	FM060180	528	FM160180	575	FM260180	786	FMP60180 PC	1.192
1900 x 600 x 850	FM060190	550	FM160190	586	FM260190	801	-	-
2000 x 600 x 850	FM060200	557	FM160200	600	FM260200	820	FMP60200 PC	1.264
2200 x 600 x 850	FM060220	710	FM160220	769	FM260220	995	FMP60220 PC	1.541
2400 x 600 x 850	FM060240	727	FM160240	786	FM260240	1.031	FMP60240 PC	1.613
2600 x 600 x 850	FM060260	764	FM160260	801	FM260260	1.077	FMP60260 PC	1.679
2800 x 600 x 850	FM060280	801	FM160280	838	FM260280	1.145	FMP60280 PC	1.745

• PB - Puertas Batientes / PC - Puertas Correderas

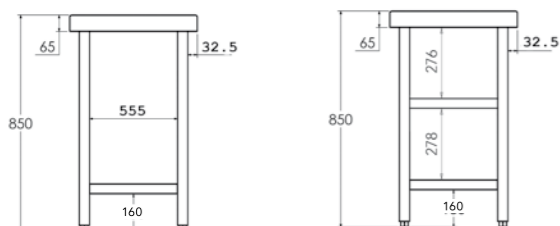
**Posibilidad de customizar en longitud:** Indicar medida de longitud deseada, precio y código del modelo inmediatamente superior (\*)

MESAS DE TRABAJO

# Mesas de trabajo gama 700

## MESA CENTRAL

- Encimera y estante de acero inoxidable AISI 304 18/10 satinado con omegas de refuerzo.
- Frontal de 65 mm en punto redondo, totalmente soldado.
- En las mesas con marco de refuerzo existe la posibilidad de colocar el travesaño en posición central.
- Las mesas con puertas incluyen: plafones laterales, trasera y estante intermedio de acero inoxidable.
- Patas cuadradas de acero inoxidable de 40 x 40 mm para elevar la altura desde los 850 hasta los 920 mm.
- **Fácil montaje en 3 minutos.**
- **Los modelos con puertas se suministran montados.**
- **Posibilidad de envío montada:**  
 Hasta 1200 mm: MF001200 - 50 € PVP  
 Hasta 2000 mm: MF002000 - 69 € PVP  
 Hasta 2800 mm: MF002800 - 88 € PVP
- **Opción de cierre en puertas OPC00001 - 95 € PVP**



Central con 1 estante

Central con 2 estantes



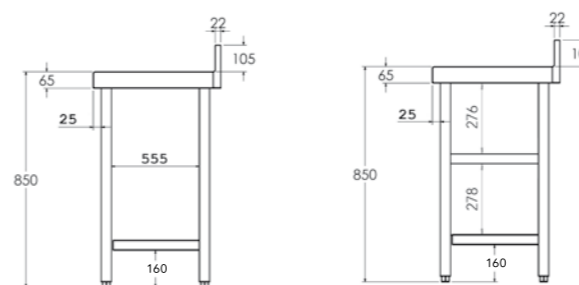
Medidas totales (mm)	Mesa con marco de refuerzo PVP (€)	Mesa con 1 estante PVP (€)	Mesa con 2 estantes PVP (€)	Mesa con puertas PVP (€)	Mesa con puertas pasante PVP (€)
600 x 700 x 850	FC070060 364	FC170060 381	FC270060 476	-	-
700 x 700 x 850	FC070070 369	FC170070 391	FC270070 498	-	-
800 x 700 x 850	FC070080 378	FC170080 407	FC270080 528	FCP70080 PB 665	-
900 x 700 x 850	FC070090 387	FC170090 414	FC270090 541	-	-
1000 x 700 x 850	FC070100 403	FC170100 431	FC270100 565	FCP70100 PC 853	FCPP7100 1.007
1100 x 700 x 850	FC070110 411	FC170110 435	FC270110 580	-	-
1200 x 700 x 850	FC070120 415	FC170120 444	FC270120 605	FCP70120 PC 930	FCPP7120 1.097
1300 x 700 x 850	FC070130 444	FC170130 475	FC270130 645	-	-
1400 x 700 x 850	FC070140 471	FC170140 515	FC270140 694	FCP70140 PC 1.019	FCPP7140 1.187
1500 x 700 x 850	FC070150 479	FC170150 524	FC270150 714	-	-
1600 x 700 x 850	FC070160 486	FC170160 533	FC270160 747	FCP70160 PC 1.110	FCPP7160 1.284
1700 x 700 x 850	FC070170 511	FC170170 574	FC270170 796	-	-
1800 x 700 x 850	FC070180 544	FC170180 616	FC270180 845	FCP70180 PC 1.215	FCPP7180 1.395
1900 x 700 x 850	FC070190 567	FC170190 633	FC270190 865	-	-
2000 x 700 x 850	FC070200 594	FC170200 634	FC270200 881	FCP70200 PC 1.289	FCPP7200 1.474
2200 x 700 x 850	FC070220 688	FC170220 727	FC270220 969	FCP70220 PC 1.571	FCPP7220 1.738
2400 x 700 x 850	FC070240 745	FC170240 755	FC270240 1.007	FCP70240 PC 1.645	FCPP7240 1.786
2600 x 700 x 850	FC070260 787	FC170260 829	FC270260 1.117	FCP70260 PC 1.712	FCPP7260 1.836
2800 x 700 x 850	FC070280 829	FC170280 870	FC270280 1.189	FCP70280 PC 1.779	FCPP7280 1.890

• PB - Puertas Batientes / PC - Puertas Correderas

**Posibilidad de customizar en longitud:** Indicar medida de longitud deseada, precio y código del modelo inmediatamente superior (\*)

## MESA MURAL

- Encimera y estante de acero inoxidable AISI 304 18/10 satinado con omegas de refuerzo.
- Peto posterior de 105 mm y frontal de 65 mm en punto redondo sanitario, totalmente soldados.
- En las mesas con marco de refuerzo existe la posibilidad de colocar el travesaño en posición central.
- Las mesas con puertas incluyen: plafones laterales, trasera y estante intermedio de acero inoxidable.
- Patas cuadradas de acero inoxidable de 40 x 40 mm para elevar la altura desde los 850 hasta los 920 mm.
- **Fácil montaje en 3 minutos.**
- **Los modelos con puertas se suministran montados.**
- **Posibilidad de envío montada:**  
 Hasta 1200 mm: MF001200 - 50 € PVP  
 Hasta 2000 mm: MF002000 - 69 € PVP  
 Hasta 2800 mm: MF002800 - 88 € PVP
- **Opción de cierre en puertas OPC00001 - 95 € PVP**



Mural con 1 estante

Mural con 2 estantes



Medidas totales (mm)	Mesa con marco de refuerzo PVP (€)	Mesa con 1 estante PVP (€)	Mesa con 2 estantes PVP (€)	Mesa con puertas PVP (€)
600 x 700 x 850	FM070060 380	FM170060 389	FM270060 483	-
700 x 700 x 850	FM071070 381	FM170070 405	FM270070 511	-
800 x 700 x 850	FM070080 388	FM170080 417	FM270080 537	FMP70080 PB 674
900 x 700 x 850	FM070090 406	FM170090 431	FM270090 558	-
1000 x 700 x 850	FM070100 427	FM170100 448	FM270100 584	FMP70100 PC 866
1100 x 700 x 850	FM070110 439	FM170110 460	FM270110 603	-
1200 x 700 x 850	FM070120 453	FM170120 471	FM270120 632	FMP70120 PC 943
1300 x 700 x 850	FM070130 471	FM170130 497	FM270130 668	-
1400 x 700 x 850	FM070140 498	FM170140 523	FM270140 702	FMP70140 PC 1.034
1500 x 700 x 850	FM070150 511	FM170150 552	FM270150 742	-
1600 x 700 x 850	FM070160 518	FM170160 558	FM270160 772	FMP70160 PC 1.127
1700 x 700 x 850	FM070170 522	FM170170 594	FM270170 817	-
1800 x 700 x 850	FM070180 564	FM170180 629	FM270180 858	FMP70180 PC 1.233
1900 x 700 x 850	FM070190 607	FM170190 657	FM270190 889	-
2000 x 700 x 850	FM070200 641	FM170200 687	FM270200 924	FMP70200 PC 1.308
2200 x 700 x 850	FM070220 706	FM170220 770	FM270220 1012	FMP70220 PC 1.595
2400 x 700 x 850	FM070240 725	FM170240 786	FM270240 1.038	FMP70240 PC 1.670
2600 x 700 x 850	FM070260 766	FM170260 807	FM270260 1.095	FMP70260 PC 1.738
2800 x 700 x 850	FM070280 807	FM170280 849	FM270280 1.167	FMP70280 PC 1.806

• PB - Puertas Batientes / PC - Puertas Correderas

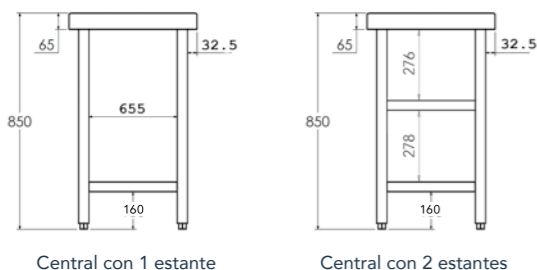
**Posibilidad de customizar en longitud:** Indicar medida de longitud deseada, precio y código del modelo inmediatamente superior (\*)

MESAS DE TRABAJO

# Mesas de trabajo gama 800

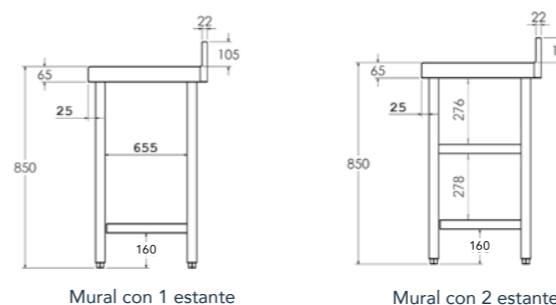
## MESA CENTRAL

- Encimera y estante de acero inoxidable AISI 304 18/10 satinado con omegas de refuerzo.
- Frontal de 65 mm en punto redondo, totalmente soldado.
- En las mesas con marco de refuerzo existe la posibilidad de colocar el travesaño en posición central.
- Las mesas con puertas incluyen: plafones laterales, trasera y estante intermedio de acero inoxidable.
- Patatas cuadradas de acero inoxidable de 40 x 40 mm para elevar la altura desde los 850 hasta los 920 mm.
- Fácil montaje en 3 minutos.
- Los modelos con puertas se suministran montados.
- Posibilidad de envío montada:  
Hasta 1200 mm: MF001200 - 50 € PVP  
Hasta 2000 mm: MF002000 - 69 € PVP  
Hasta 2800 mm: MF002800 - 88 € PVP
- Opción de cierre en puertas OPC00001 - 95 € PVP



## MESA MURAL

- Encimera y estante de acero inoxidable AISI 304 18/10 satinado con omegas de refuerzo.
- Peto posterior de 105 mm y frontal de 65 mm en punto redondo sanitario, totalmente soldados.
- En las mesas con marco de refuerzo existe la posibilidad de colocar el travesaño en posición central.
- Las mesas con puertas incluyen: plafones laterales, trasera y estante intermedio de acero inoxidable.
- Patatas cuadradas de acero inoxidable de 40 x 40 mm para elevar la altura desde los 850 hasta los 920 mm.
- Fácil montaje en 3 minutos.
- Los modelos con puertas se suministran montados.
- Posibilidad de envío montada:  
Hasta 1200 mm: MF001200 - 50 € PVP  
Hasta 2000 mm: MF002000 - 69 € PVP  
Hasta 2800 mm: MF002800 - 88 € PVP
- Opción de cierre en puertas OPC00001 - 95 € PVP



Medidas totales (mm)	Mesa con marco de refuerzo	PVP (€)	Mesa con 1 estante	PVP (€)	Mesa con 2 estantes	PVP (€)	Mesa con puertas	PVP (€)	Mesa con puertas pasante	PVP (€)
600 x 800 x 850	FC080060	442	FC180060	464	FC280060	591	-	-	-	-
700 x 800 x 850	FC080070	454	FC180070	476	FC280070	610	-	-	-	-
800 x 800 x 850	FC080080	466	FC180080	491	FC280080	630	FCP80080 PB	725	-	-
900 x 800 x 850	FC080090	480	FC180090	501	FC280090	645	-	-	-	-
1000 x 800 x 850	FC080100	495	FC180100	522	FC280100	668	FCP80100 PC	914	FCPP8100	1.084
1100 x 800 x 850	FC080110	500	FC180110	527	FC280110	690	-	-	-	-
1200 x 800 x 850	FC080120	506	FC180120	533	FC280120	714	FCP80120 PC	1.000	FCPP8120	1.176
1300 x 800 x 850	FC080130	552	FC180130	581	FC280130	766	-	-	-	-
1400 x 800 x 850	FC080140	598	FC180140	628	FC280140	820	FCP80140 PC	1.098	FCPP8140	1.281
1500 x 800 x 850	FC080150	604	FC180150	633	FC280150	837	-	-	-	-
1600 x 800 x 850	FC080160	612	FC180160	638	FC280160	863	FCP80160 PC	1.197	FCPP8160	1.385
1700 x 800 x 850	FC080170	657	FC180170	695	FC280170	931	-	-	-	-
1800 x 800 x 850	FC080180	709	FC180180	748	FC280180	995	FCP80180 PC	1.285	FCPP8180	1.457
1900 x 800 x 850	FC080190	721	FC180190	759	FC280190	1.013	-	-	-	-
2000 x 800 x 850	FC080200	732	FC180200	770	FC280200	1.022	FCP80200 PC	1.396	FCPP8200	1.517
2200 x 800 x 850	FC080220	869	FC180220	909	FC280220	1.182	FCP80220 PC	1.683	FCPP8220	1.842
2400 x 800 x 850	FC080240	915	FC180240	961	FC280240	1.246	FCP80240 PC	1.764	FCPP8240	1.929
2600 x 800 x 850	FC080260	959	FC180260	1.002	FC280260	1.298	FCP80260 PC	1.836	FCPP8260	2.009
2800 x 800 x 850	FC080280	1.004	FC180280	1.053	FC280280	1.378	FCP80280 PC	1.904	FCPP8280	2.067

PB - Puertas Batientes / PC - Puertas Correderas

Posibilidad de customizar en longitud: Indicar medida de longitud deseada, precio y código del modelo inmediatamente superior (\*)



Medidas totales (mm)	Mesa con marco de refuerzo	PVP (€)	Mesa con 1 estante	PVP (€)	Mesa con 2 estantes	PVP (€)	Mesa con puertas	PVP (€)
600 x 800 x 850	FM080060	459	FM181060	482	FM280060	609	-	-
700 x 800 x 850	FM080070	472	FM181070	495	FM280070	628	-	-
800 x 800 x 850	FM080080	484	FM181080	511	FM280080	650	FMP80080 PB	732
900 x 800 x 850	FM080090	499	FM181090	521	FM280090	664	-	-
1000 x 800 x 850	FM080100	516	FM181100	533	FM280100	679	FMP80100 PC	923
1100 x 800 x 850	FM080110	521	FM181110	548	FM280110	712	-	-
1200 x 800 x 850	FM080120	537	FM181120	574	FM280120	755	FMP80120 PC	1.010
1300 x 800 x 850	FM080130	574	FM181130	604	FM280130	790	-	-
1400 x 800 x 850	FM080140	612	FM181140	633	FM280140	826	FMP80140 PC	1.109
1500 x 800 x 850	FM080150	628	FM181150	659	FM280150	863	-	-
1600 x 800 x 850	FM080160	636	FM181160	664	FM280160	888	FMP80160 PC	1.209
1700 x 800 x 850	FM080170	683	FM181170	689	FM280170	925	-	-
1800 x 800 x 850	FM080180	728	FM181180	747	FM280180	994	FMP80180 PC	1.298
1900 x 800 x 850	FM080190	750	FM181190	790	FM280190	1.043	-	-
2000 x 800 x 850	FM080200	761	FM180200	801	FM280200	1.063	FMP80200 PC	1.410
2200 x 800 x 850	FM080220	903	FM180220	946	FM280220	1.219	FMP80220 PC	1.700
2400 x 800 x 850	FM080240	951	FM180240	1.000	FM280240	1.285	FMP80240 PC	1.781
2600 x 800 x 850	FM080260	998	FM180260	1.041	FM280260	1.338	FMP80260 PC	1.854
2800 x 800 x 850	FM080280	1.044	FM180280	1.094	FM280280	1.420	FMP80280 PC	1.923

PB - Puertas Batientes / PC - Puertas Correderas

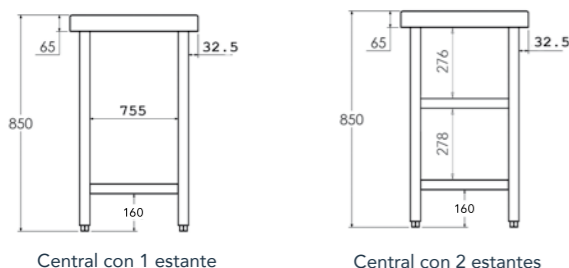
Posibilidad de customizar en longitud: Indicar medida de longitud deseada, precio y código del modelo inmediatamente superior (\*)

MESAS DE TRABAJO

# Mesas de trabajo gama 900

## MESA CENTRAL

- Encimera y estante de acero inoxidable AISI 304 18/10 satinado con omegas de refuerzo.
- Frontal de 65 mm en punto redondo, totalmente soldado.
- En las mesas con marco de refuerzo existe la posibilidad de colocar el travesaño en posición central.
- Las mesas con puertas incluyen: plafones laterales, trasera y estante intermedio de acero inoxidable.
- Patas cuadradas de acero inoxidable de 40 x 40 mm para elevar la altura desde los 850 hasta los 920 mm.
- **Fácil montaje en 3 minutos.**
- **Los modelos con puertas se suministran montados.**
- **Posibilidad de envío montada:**  
 Hasta 1200 mm: MF001200 - 50 € PVP  
 Hasta 2000 mm: MF002000 - 69 € PVP  
 Hasta 2800 mm: MF002800 - 88 € PVP
- **Opción de cierre en puertas OPC00001 - 95 € PVP**



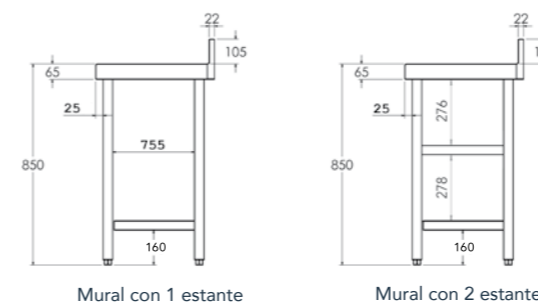
Medidas totales (mm)	Mesa con marco de refuerzo	PVP (€)	Mesa con 1 estante	PVP (€)	Mesa con 2 estantes	PVP (€)	Mesa con puertas	PVP (€)	Mesa con puertas pasante	PVP (€)
600 x 900 x 850	• FC090060	<b>505</b>	• FC190060	<b>531</b>	• FC290060	<b>673</b>	-	-	-	-
700 x 900 x 850	• FC090070	<b>522</b>	• FC190070	<b>547</b>	• FC290070	<b>696</b>	-	-	-	-
800 x 900 x 850	• FC090080	<b>539</b>	• FC190080	<b>561</b>	• FC290080	<b>717</b>	• FCP90080	<b>PB 790</b>	-	-
900 x 900 x 850	• FC090090	<b>555</b>	• FC190090	<b>582</b>	• FC290090	<b>741</b>	-	-	-	-
1000 x 900 x 850	• FC090100	<b>571</b>	• FC190100	<b>602</b>	• FC290100	<b>765</b>	• FCP90100	<b>PC 996</b>	• FCPP9100	<b>1.171</b>
1100 x 900 x 850	• FC090110	<b>578</b>	• FC190110	<b>606</b>	• FC290110	<b>789</b>	-	-	-	-
1200 x 900 x 850	• FC090120	<b>584</b>	• FC190120	<b>612</b>	• FC290120	<b>814</b>	• FCP90120	<b>PC 1.090</b>	• FCPP9120	<b>1.270</b>
1300 x 900 x 850	• FC090130	<b>619</b>	• FC190130	<b>652</b>	• FC290130	<b>860</b>	-	-	-	-
1400 x 900 x 850	• FC090140	<b>655</b>	• FC190140	<b>718</b>	• FC290140	<b>933</b>	• FCP90140	<b>PC 1.197</b>	• FCPP9140	<b>1.383</b>
1500 x 900 x 850	• FC090150	<b>693</b>	• FC190150	<b>731</b>	• FC290150	<b>959</b>	-	-	-	-
1600 x 900 x 850	• FC090160	<b>699</b>	• FC190160	<b>746</b>	• FC290160	<b>998</b>	• FCP90160	<b>PC 1.304</b>	• FCPP9160	<b>1.496</b>
1700 x 900 x 850	• FC090170	<b>740</b>	• FC190170	<b>772</b>	• FC290170	<b>1.036</b>	-	-	-	-
1800 x 900 x 850	• FC090180	<b>786</b>	• FC190180	<b>818</b>	• FC290180	<b>1.094</b>	• FCP90180	<b>PC 1.401</b>	• FCPP9180	<b>1.573</b>
1900 x 900 x 850	• FC090190	<b>813</b>	• FC190190	<b>845</b>	• FC290190	<b>1.130</b>	-	-	-	-
2000 x 900 x 850	• FC090200	<b>843</b>	• FC190200	<b>888</b>	• FC290200	<b>1.180</b>	• FCP90200	<b>PC 1.521</b>	• FCPP9200	<b>1.638</b>
2200 x 900 x 850	• FC090220	<b>987</b>	• FC190220	<b>1.018</b>	• FC290220	<b>1.323</b>	• FCP90220	<b>PC 1.834</b>	• FCPP9220	<b>1.989</b>
2400 x 900 x 850	• FC090240	<b>1.029</b>	• FC190240	<b>1.061</b>	• FC290240	<b>1.376</b>	• FCP90240	<b>PC 1.922</b>	• FCPP9240	<b>2.083</b>
2600 x 900 x 850	• FC090260	<b>1.072</b>	• FC190260	<b>1.104</b>	• FC290260	<b>1.451</b>	• FCP90260	<b>PC 2.002</b>	• FCPP9260	<b>2.169</b>
2800 x 900 x 850	• FC090280	<b>1.118</b>	• FC190280	<b>1.151</b>	• FC290280	<b>1.529</b>	• FCP90280	<b>PC 2.076</b>	• FCPP9280	<b>2.232</b>

• **PB** - Puertas Batientes / **PC** - Puertas Correderas

**Posibilidad de customizar en longitud:** Indicar medida de longitud deseada, precio y código del modelo inmediatamente superior (\*)

## MESA MURAL

- Encimera y estante de acero inoxidable AISI 304 18/10 satinado con omegas de refuerzo.
- Peto posterior de 105 mm y frontal de 65 mm en punto redondo sanitario, totalmente soldados.
- En las mesas con marco de refuerzo existe la posibilidad de colocar el travesaño en posición central.
- Las mesas con puertas incluyen: plafones laterales, trasera y estante intermedio de acero inoxidable.
- Patas cuadradas de acero inoxidable de 40 x 40 mm para elevar la altura desde los 850 hasta los 920 mm.
- **Fácil montaje en 3 minutos.**
- **Los modelos con puertas se suministran montados.**
- **Posibilidad de envío montada:**  
 Hasta 1200 mm: MF001200 - 50 € PVP  
 Hasta 2000 mm: MF002000 - 69 € PVP  
 Hasta 2800 mm: MF002800 - 88 € PVP
- **Opción de cierre en puertas OPC00001 - 95 € PVP**



Medidas totales (mm)	Mesa con marco de refuerzo	PVP (€)	Mesa con 1 estante	PVP (€)	Mesa con 2 estantes	PVP (€)	Mesa con puertas	PVP (€)
600 x 900 x 850	• FM090060	<b>477</b>	• FM190060	<b>501</b>	• FM290060	<b>644</b>	-	-
700 x 900 x 850	• FM090070	<b>491</b>	• FM190070	<b>516</b>	• FM290070	<b>665</b>	-	-
800 x 900 x 850	• FM090080	<b>503</b>	• FM190080	<b>531</b>	• FM290080	<b>686</b>	• FMP90080	<b>PB 798</b>
900 x 900 x 850	• FM090090	<b>520</b>	• FM190090	<b>542</b>	• FM290090	<b>701</b>	-	-
1000 x 900 x 850	• FM090100	<b>536</b>	• FM190100	<b>554</b>	• FM290100	<b>718</b>	• FMP90100	<b>PC 1.006</b>
1100 x 900 x 850	• FM090110	<b>542</b>	• FM190110	<b>570</b>	• FM290110	<b>753</b>	-	-
1200 x 900 x 850	• FM090120	<b>558</b>	• FM190120	<b>598</b>	• FM290120	<b>800</b>	• FMP90120	<b>PC 1.101</b>
1300 x 900 x 850	• FM090130	<b>598</b>	• FM190130	<b>628</b>	• FM290130	<b>836</b>	-	-
1400 x 900 x 850	• FM090140	<b>636</b>	• FM190140	<b>659</b>	• FM290140	<b>874</b>	• FMP90140	<b>PC 1.209</b>
1500 x 900 x 850	• FM090150	<b>654</b>	• FM190150	<b>685</b>	• FM290150	<b>914</b>	-	-
1600 x 900 x 850	• FM090160	<b>662</b>	• FM190160	<b>690</b>	• FM290160	<b>942</b>	• FMP90160	<b>PC 1.317</b>
1700 x 900 x 850	• FM090170	<b>711</b>	• FM190170	<b>717</b>	• FM290170	<b>980</b>	-	-
1800 x 900 x 850	• FM090180	<b>757</b>	• FM190180	<b>776</b>	• FM290180	<b>1.053</b>	• FMP90180	<b>PC 1.415</b>
1900 x 900 x 850	• FM090190	<b>781</b>	• FM190190	<b>821</b>	• FM290190	<b>1.105</b>	-	-
2000 x 900 x 850	• FM090200	<b>792</b>	• FM190200	<b>833</b>	• FM290200	<b>1.126</b>	• FMP90200	<b>PC 1.537</b>
2200 x 900 x 850	• FM090220	<b>940</b>	• FM190220	<b>984</b>	• FM290220	<b>1.288</b>	• FMP90220	<b>PC 1.852</b>
2400 x 900 x 850	• FM090240	<b>989</b>	• FM190240	<b>1.039</b>	• FM290240	<b>1.355</b>	• FMP90240	<b>PC 1.942</b>
2600 x 900 x 850	• FM090260	<b>1.037</b>	• FM190260	<b>1.083</b>	• FM290260	<b>1.430</b>	• FMP90260	<b>PC 2.002</b>
2800 x 900 x 850	• FM090280	<b>1.086</b>	• FM190280	<b>1.138</b>	• FM290280	<b>1.515</b>	• FMP90280	<b>PC 2.096</b>

• **PB** - Puertas Batientes / **PC** - Puertas Correderas

**Posibilidad de customizar en longitud:** Indicar medida de longitud deseada, precio y código del modelo inmediatamente superior (\*)

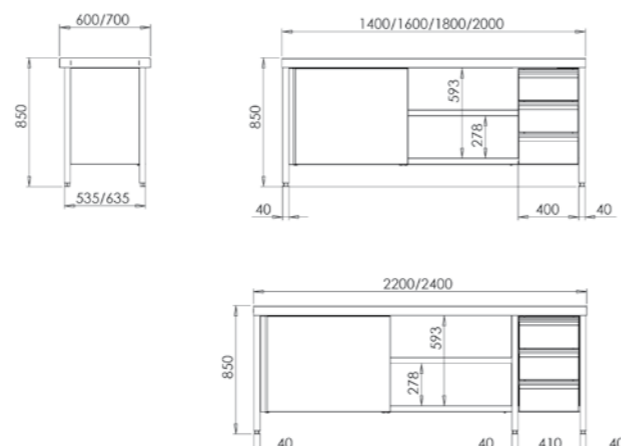
MESAS DE TRABAJO

# Mesas de trabajo con puertas y cajones gama 600/700



## MESA CENTRAL

- Fabricada en acero inoxidable AISI 304 18/10.
- Encimera y estante con omegas de refuerzo.
- Frontal de 65 mm en punto redondo, totalmente soldado.
- Estante con soportes de gran robustez.
- Patas cuadradas de acero inoxidable de 40 x 40 mm para elevar la altura desde los 850 hasta los 920 mm.
- Puertas correderas con deslizamiento de gran suavidad, sin guías inferiores para facilitar la limpieza.
- Módulo con 3 cajones incluido.
- Medida útil del cajón 290 x 435 x 109 mm.
- **Se suministra montada.**
- **Opción de cierre en puertas OPC00001 - 95 € PVP**



### GAMA 600

Medidas totales (mm)	Puertas correderas y cajones derecha PVP (€)	Puertas correderas y cajones izquierda PVP (€)
1400 x 600 x 850	• FCPBD614 <b>1.610</b>	• FCPBI614 <b>1.610</b>
1600 x 600 x 850	• FCPBD616 <b>1.693</b>	• FCPBI616 <b>1.693</b>
1800 x 600 x 850	• FCPBD618 <b>1.766</b>	• FCPBI618 <b>1.766</b>
2000 x 600 x 850	• FCPBD620 <b>1.857</b>	• FCPBI620 <b>1.857</b>
2200 x 600 x 850	• FCPBD622 <b>1.972</b>	• FCPBI622 <b>1.972</b>
2400 x 600 x 850	• FCPBD624 <b>2.091</b>	• FCPBI624 <b>2.091</b>

### GAMA 700

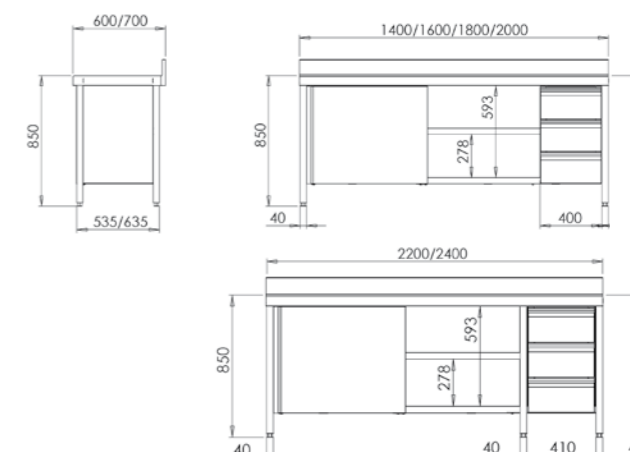
Medidas totales (mm)	Puertas correderas y cajones derecha PVP (€)	Puertas correderas y cajones izquierda PVP (€)
1400 x 700 x 850	• FCPBD714 <b>1.645</b>	• FCPBI714 <b>1.645</b>
1600 x 700 x 850	• FCPBD716 <b>1.780</b>	• FCPBI716 <b>1.780</b>
1800 x 700 x 850	• FCPBD718 <b>1.867</b>	• FCPBI718 <b>1.867</b>
2000 x 700 x 850	• FCPBD720 <b>1.943</b>	• FCPBI720 <b>1.943</b>
2200 x 700 x 850	• FCPBD722 <b>2.067</b>	• FCPBI722 <b>2.067</b>
2400 x 700 x 850	• FCPBD724 <b>2.188</b>	• FCPBI724 <b>2.188</b>

**Posibilidad de customizar en longitud:** Indicar medida de longitud deseada, precio y código del modelo inmediatamente superior (\*)



## MESA MURAL

- Fabricada en acero inoxidable AISI 304 18/10.
- Encimera y estante con omegas de refuerzo.
- Peto posterior de 105 mm y frontal de 65 mm en punto redondo sanitario, totalmente soldados.
- Estante con soportes de gran robustez.
- Patas cuadradas de acero inoxidable de 40 x 40 mm para elevar la altura desde los 850 hasta los 920 mm.
- Puertas correderas con deslizamiento de gran suavidad, sin guías inferiores para facilitar la limpieza.
- Módulo con 3 cajones incluido.
- Medida útil del cajón 290 x 435 x 109 mm.
- **Se suministra montada.**
- **Opción de cierre en puertas OPC00001 - 95 € PVP**



### GAMA 600

Medidas totales (mm)	Puertas correderas y cajones derecha PVP (€)	Puertas correderas y cajones izquierda PVP (€)
1400 x 600 x 850	• FMPBD614 <b>1.619</b>	• FMPBI614 <b>1.619</b>
1600 x 600 x 850	• FMPBD616 <b>1.703</b>	• FMPBI616 <b>1.703</b>
1800 x 600 x 850	• FMPBD618 <b>1.777</b>	• FMPBI618 <b>1.777</b>
2000 x 600 x 850	• FMPBD620 <b>1.870</b>	• FMPBI620 <b>1.870</b>
2200 x 600 x 850	• FMPBD622 <b>1.978</b>	• FMPBI622 <b>1.978</b>
2400 x 600 x 850	• FMPBD624 <b>2.105</b>	• FMPBI624 <b>2.105</b>

### GAMA 700

Medidas totales (mm)	Puertas correderas y cajones derecha PVP (€)	Puertas correderas y cajones izquierda PVP (€)
1400 x 700 x 850	• FMPBD714 <b>1.655</b>	• FMPBI714 <b>1.655</b>
1600 x 700 x 850	• FMPBD716 <b>1.788</b>	• FMPBI716 <b>1.788</b>
1800 x 700 x 850	• FMPBD718 <b>1.879</b>	• FMPBI718 <b>1.879</b>
2000 x 700 x 850	• FMPBD720 <b>1.955</b>	• FMPBI720 <b>1.955</b>
2200 x 700 x 850	• FMPBD722 <b>2.074</b>	• FMPBI722 <b>2.074</b>
2400 x 700 x 850	• FMPBD724 <b>2.201</b>	• FMPBI724 <b>2.201</b>

**Posibilidad de customizar en longitud:** Indicar medida de longitud deseada, precio y código del modelo inmediatamente superior (\*)



MESAS DE TRABAJO

# Mesas de trabajo con cubeta gama 600/700

## MESA MURAL CON CUBETA Y MARCO DE REFUERZO

- Fabricada con encimera de acero inoxidable AISI 304 18/10.
- Provista de omegas de refuerzo para una mayor robustez.
- Peto posterior de 105 mm y frontal de 65 mm en punto redondo sanitario, totalmente soldados.
- Cubeta soldada de 500 x 400 x 250 mm.
- Patas cuadradas de acero inoxidable de 40 x 40 mm para elevar la altura desde los 850 hasta los 920 mm.
- **Fácil montaje en 3 minutos.**
- **Posibilidad de envío montada:**  
Hasta 1200 mm: MF001200 - 50 € PVP  
Hasta 2000 mm: MF002000 - 69 € PVP  
Hasta 2800 mm: MF002800 - 88 € PVP



PRODUCTOS RELACIONADOS

GRIFERÍA pág. 41



GAMA 600

Medidas totales (mm)	Cubeta derecha PVP (€)	Cubeta izquierda PVP (€)	Cubeta central PVP (€)
1000 x 600 x 850	• FCDR6010 <b>531</b>	• FCIR6010 <b>531</b>	-
1200 x 600 x 850	• FCDR6012 <b>558</b>	• FCIR6012 <b>558</b>	-
1400 x 600 x 850	• FCDR6014 <b>607</b>	• FCIR6014 <b>607</b>	-
1500 x 600 x 850	• FCDR6015 <b>625</b>	• FCIR6015 <b>625</b>	• FCCR6015 <b>625</b>
1600 x 600 x 850	• FCDR6016 <b>644</b>	• FCIR6016 <b>644</b>	• FCCR6016 <b>644</b>
1800 x 600 x 850	• FCDR6018 <b>680</b>	• FCIR6018 <b>680</b>	• FCCR6018 <b>680</b>
2000 x 600 x 850	• FCDR6020 <b>734</b>	• FCIR6020 <b>734</b>	• FCCR6020 <b>734</b>
2200 x 600 x 850	• FCDR6022 <b>900</b>	• FCIR6022 <b>900</b>	-
2400 x 600 x 850	• FCDR6024 <b>921</b>	• FCIR6024 <b>921</b>	-
2600 x 600 x 850	• FCDR6026 <b>968</b>	• FCIR6026 <b>968</b>	-
2800 x 600 x 850	• FCDR6028 <b>1.015</b>	• FCIR6028 <b>1.015</b>	-

GAMA 700

Medidas totales (mm)	Cubeta derecha PVP (€)	Cubeta izquierda PVP (€)	Cubeta central PVP (€)
1000 x 700 x 850	• FCDR7010 <b>657</b>	• FCIR7010 <b>657</b>	-
1200 x 700 x 850	• FCDR7012 <b>671</b>	• FCIR7012 <b>671</b>	-
1400 x 700 x 850	• FCDR7014 <b>701</b>	• FCIR7014 <b>701</b>	-
1500 x 700 x 850	• FCDR7015 <b>723</b>	• FCIR7015 <b>723</b>	• FCCR7015 <b>723</b>
1600 x 700 x 850	• FCDR7016 <b>745</b>	• FCIR7016 <b>745</b>	• FCCR7016 <b>745</b>
1800 x 700 x 850	• FCDR7018 <b>816</b>	• FCIR7018 <b>816</b>	• FCCR7018 <b>816</b>
2000 x 700 x 850	• FCDR7020 <b>857</b>	• FCIR7020 <b>857</b>	• FCCR7020 <b>857</b>
2200 x 700 x 850	• FCDR7022 <b>908</b>	• FCIR7022 <b>908</b>	-
2400 x 700 x 850	• FCDR7024 <b>932</b>	• FCIR7024 <b>932</b>	-
2600 x 700 x 850	• FCDR7026 <b>986</b>	• FCIR7026 <b>986</b>	-
2800 x 700 x 850	• FCDR7028 <b>1.039</b>	• FCIR7028 <b>1.039</b>	-

Posibilidad de customizar en longitud: Indicar medida de longitud deseada, precio y código del modelo inmediatamente superior (\*)

MESAS DE TRABAJO

# Mesas de trabajo con cubeta y estante gama 600/700

## MESA MURAL CON CUBETA Y ESTANTE

- Fabricada con encimera de acero inoxidable AISI 304 18/10.
- Provista de omegas de refuerzo para una mayor robustez.
- Peto posterior de 105 mm y frontal de 65 mm en punto redondo sanitario, totalmente soldados.
- Cubeta soldada de 500 x 400 x 250 mm.
- Patas cuadradas de acero inoxidable de 40 x 40 mm para elevar la altura desde los 850 hasta los 920 mm.
- **Fácil montaje en 3 minutos.**
- **Posibilidad de envío montada:**  
Hasta 1200 mm: MF001200 - 50 € PVP  
Hasta 2000 mm: MF002000 - 69 € PVP  
Hasta 2800 mm: MF002800 - 88 € PVP



PRODUCTOS RELACIONADOS

GRIFERÍA pág. 41



GAMA 600

Medidas totales (mm)	Cubeta derecha PVP (€)	Cubeta izquierda PVP (€)	Cubeta central PVP (€)
1000 x 600 x 850	• FCDE6010 <b>559</b>	• FCIE6010 <b>559</b>	-
1200 x 600 x 850	• FCDE6012 <b>586</b>	• FCIE6012 <b>586</b>	-
1400 x 600 x 850	• FCDE6014 <b>638</b>	• FCIE6014 <b>638</b>	-
1500 x 600 x 850	• FCDE6015 <b>663</b>	• FCIE6015 <b>663</b>	• FCCE6015 <b>663</b>
1600 x 600 x 850	• FCDE6016 <b>681</b>	• FCIE6016 <b>681</b>	• FCCE6016 <b>681</b>
1800 x 600 x 850	• FCDE6018 <b>741</b>	• FCIE6018 <b>741</b>	• FCCE6018 <b>741</b>
2000 x 600 x 850	• FCDE6020 <b>793</b>	• FCIE6020 <b>793</b>	• FCCE6020 <b>793</b>
2200 x 600 x 850	• FCDE6022 <b>978</b>	• FCIE6022 <b>978</b>	-
2400 x 600 x 850	• FCDE6024 <b>999</b>	• FCIE6024 <b>999</b>	-
2600 x 600 x 850	• FCDE6026 <b>1.025</b>	• FCIE6026 <b>1.025</b>	-
2800 x 600 x 850	• FCDE6028 <b>1.072</b>	• FCIE6028 <b>1.072</b>	-

GAMA 700

Medidas totales (mm)	Cubeta derecha PVP (€)	Cubeta izquierda PVP (€)	Cubeta central PVP (€)
1000 x 700 x 850	• FCDE7010 <b>691</b>	• FCIE7010 <b>691</b>	-
1200 x 700 x 850	• FCDE7012 <b>701</b>	• FCIE7012 <b>701</b>	-
1400 x 700 x 850	• FCDE7014 <b>740</b>	• FCIE7014 <b>740</b>	-
1500 x 700 x 850	• FCDE7015 <b>778</b>	• FCIE7015 <b>778</b>	• FCCE7015 <b>778</b>
1600 x 700 x 850	• FCDE7016 <b>800</b>	• FCIE7016 <b>800</b>	• FCCE7016 <b>800</b>
1800 x 700 x 850	• FCDE7018 <b>898</b>	• FCIE7018 <b>898</b>	• FCCE7018 <b>898</b>
2000 x 700 x 850	• FCDE7020 <b>921</b>	• FCIE7020 <b>921</b>	• FCCE7020 <b>921</b>
2200 x 700 x 850	• FCDE7022 <b>991</b>	• FCIE7022 <b>991</b>	-
2400 x 700 x 850	• FCDE7024 <b>1.012</b>	• FCIE7024 <b>1.012</b>	-
2600 x 700 x 850	• FCDE7026 <b>1.047</b>	• FCIE7026 <b>1.047</b>	-
2800 x 700 x 850	• FCDE7028 <b>1.101</b>	• FCIE7028 <b>1.101</b>	-

Posibilidad de customizar en longitud: Indicar medida de longitud deseada, precio y código del modelo inmediatamente superior (\*)

MESAS DE TRABAJO

# Mesas de trabajo con perfil salvaaguas y cubeta gama 600/700

## MESA MURAL CON PERFIL SALVAAGUAS, CUBETA Y MARCO DE REFUERZO

- Fabricada con encimera de acero inoxidable AISI 304 18/10, satinado.
- Perfil perimetral con salvaaguas.
- Provista de omegas de refuerzo para una mayor robustez.
- Peto posterior de 105 mm y frontal de 65 mm en punto redondo sanitario, totalmente soldados.
- Cubeta soldada de 500 x 400 x 250 mm.
- Patas cuadradas de acero inoxidable de 40 x 40 mm para elevar la altura desde los 850 hasta los 920 mm.
- **Fácil montaje en 3 minutos.**
- **Posibilidad de envío montada:**  
Hasta 1200 mm: MF001200 - 50 € PVP  
Hasta 2000 mm: MF002000 - 69 € PVP  
Hasta 2800 mm: MF002800 - 88 € PVP

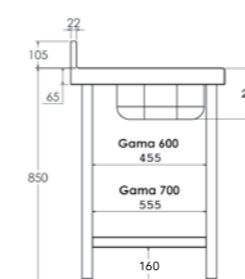
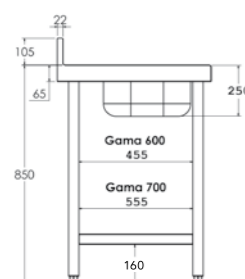
PRODUCTOS RELACIONADOS  
**GRIFERÍA** pág. 41



## MESA MURAL CON PERFIL SALVAAGUAS, CUBETA Y ESTANTE

- Fabricada con encimera de acero inoxidable AISI 304 18/10, satinado.
- Perfil perimetral con salvaaguas.
- Provista de omegas de refuerzo para una mayor robustez.
- Peto posterior de 105 mm y frontal de 65 mm en punto redondo sanitario, totalmente soldados.
- Estante de acero inoxidable
- Cubeta soldada de 500 x 400 x 250 mm.
- Patas cuadradas de acero inoxidable de 40 x 40 mm para elevar la altura desde los 850 hasta los 920 mm.
- **Fácil montaje en 3 minutos.**
- **Posibilidad de envío montada:**  
Hasta 1200 mm: MF001200 - 50 € PVP  
Hasta 2000 mm: MF002000 - 69 € PVP  
Hasta 2800 mm: MF002800 - 88 € PVP

PRODUCTOS RELACIONADOS  
**GRIFERÍA** pág. 41



### GAMA 600

Medidas totales (mm)	Cubeta derecha	PVP (€)	Cubeta izquierda	PVP (€)	Cubeta central	PVP (€)
1000 x 600 x 850	• FCDRS610	<b>700</b>	• FCIRS610	<b>700</b>	-	-
1200 x 600 x 850	• FCDRS612	<b>728</b>	• FCIRS612	<b>728</b>	-	-
1400 x 600 x 850	• FCDRS614	<b>780</b>	• FCIRS614	<b>780</b>	-	-
1600 x 600 x 850	• FCDRS616	<b>820</b>	• FCIRS616	<b>820</b>	• FCCRS616	<b>820</b>
1800 x 600 x 850	• FCDRS618	<b>858</b>	• FCIRS618	<b>858</b>	• FCCRS618	<b>858</b>
2000 x 600 x 850	• FCDRS620	<b>916</b>	• FCIRS620	<b>916</b>	• FCCRS620	<b>916</b>

### GAMA 600

Medidas totales (mm)	Cubeta derecha	PVP (€)	Cubeta izquierda	PVP (€)	Cubeta central	PVP (€)
1000 x 600 x 850	• FCDES610	<b>730</b>	• FCIES610	<b>730</b>	-	-
1200 x 600 x 850	• FCDES612	<b>759</b>	• FCIES612	<b>759</b>	-	-
1400 x 600 x 850	• FCDES614	<b>815</b>	• FCIES614	<b>815</b>	-	-
1600 x 600 x 850	• FCDES616	<b>861</b>	• FCIES616	<b>861</b>	• FCCES616	<b>861</b>
1800 x 600 x 850	• FCDES618	<b>922</b>	• FCIES618	<b>922</b>	• FCCES618	<b>922</b>
2000 x 600 x 850	• FCDES620	<b>977</b>	• FCIES620	<b>977</b>	• FCCES620	<b>977</b>

### GAMA 700

Medidas totales (mm)	Cubeta derecha	PVP (€)	Cubeta izquierda	PVP (€)	Cubeta central	PVP (€)
1000 x 700 x 850	• FCDRS710	<b>834</b>	• FCIRS710	<b>834</b>	-	-
1200 x 700 x 850	• FCDRS712	<b>848</b>	• FCIRS712	<b>848</b>	-	-
1400 x 700 x 850	• FCDRS714	<b>882</b>	• FCIRS714	<b>882</b>	-	-
1600 x 700 x 850	• FCDRS716	<b>927</b>	• FCIRS716	<b>927</b>	• FCCRS716	<b>927</b>
1800 x 700 x 850	• FCDRS718	<b>1.003</b>	• FCIRS718	<b>1.003</b>	• FCCRS718	<b>1.003</b>
2000 x 700 x 850	• FCDRS720	<b>1.047</b>	• FCIRS720	<b>1.047</b>	• FCCRS720	<b>1.047</b>

### GAMA 700

Medidas totales (mm)	Cubeta derecha	PVP (€)	Cubeta izquierda	PVP (€)	Cubeta central	PVP (€)
1000 x 700 x 850	• FCDES710	<b>871</b>	• FCIES710	<b>871</b>	-	-
1200 x 700 x 850	• FCDES712	<b>882</b>	• FCIES712	<b>882</b>	-	-
1400 x 700 x 850	• FCDES714	<b>924</b>	• FCIES714	<b>924</b>	-	-
1600 x 700 x 850	• FCDES716	<b>985</b>	• FCIES716	<b>985</b>	• FCCES716	<b>985</b>
1800 x 700 x 850	• FCDES718	<b>1.087</b>	• FCIES718	<b>1.087</b>	• FCCES718	<b>1.087</b>
2000 x 700 x 850	• FCDES720	<b>1.114</b>	• FCIES720	<b>1.114</b>	• FCCES720	<b>1.114</b>

MESAS DE TRABAJO

# Mesas de trabajo con cubeta y puertas gama 600/700



## MESA MURAL CON CUBETA Y PUERTAS CORREDERAS

- Fabricada con encimera de acero inoxidable AISI 304 18/10, satinado.
- Provista de omegas de refuerzo para una mayor robustez.
- Peto posterior de 105 mm y frontal de 65 mm en punto redondo sanitario, totalmente soldados.
- Cubeta soldada de 500 x 400 x 250 mm.
- Puertas correderas con deslizamiento de gran suavidad, sin guías inferiores para facilitar la limpieza.
- Patas cuadradas de acero inoxidable de 40 x 40 mm para elevar la altura desde los 850 hasta los 920 mm.
- Trasera abierta para el acceso a las instalaciones.
- **Se suministra montada.**
- **Opción de cierre en puertas OPC00001 - 95 € PVP**



PRODUCTOS RELACIONADOS

GRIFERÍA pág. 41



GAMA 600

Medidas totales (mm)	Cubeta derecha	PVP (€)	Cubeta izquierda	PVP (€)	Cubeta central	PVP (€)
1000 x 600 x 850	• FPCD6010	999	• FPCI6010	999	-	-
1200 x 600 x 850	• FPCD6012	1.074	• FPCI6012	1.074	-	-
1400 x 600 x 850	• FPCD6014	1.162	• FPCI6014	1.162	-	-
1600 x 600 x 850	• FPCD6016	1.251	• FPCI6016	1.251	• FPCC6016	1.251
1800 x 600 x 850	• FPCD6018	1.354	• FPCI6018	1.354	• FPCC6018	1.354
2000 x 600 x 850	• FPCD6020	1.426	• FPCI6020	1.426	• FPCC6020	1.426
2200 x 600 x 850	• FPCD6022	1.703	• FPCI6022	1.703	-	-
2400 x 600 x 850	• FPCD6024	1.775	• FPCI6024	1.775	-	-
2600 x 600 x 850	• FPCD6026	1.841	• FPCI6026	1.841	-	-
2800 x 600 x 850	• FPCD6028	1.907	• FPCI6028	1.907	-	-

GAMA 700

Medidas totales (mm)	Cubeta derecha	PVP (€)	Cubeta izquierda	PVP (€)	Cubeta central	PVP (€)
1000 x 700 x 850	• FPCD7010	1.028	• FPCI7010	1.028	-	-
1200 x 700 x 850	• FPCD7012	1.105	• FPCI7012	1.105	-	-
1400 x 700 x 850	• FPCD7014	1.197	• FPCI7014	1.197	-	-
1600 x 700 x 850	• FPCD7016	1.289	• FPCI7016	1.289	• FPCC7016	1.289
1800 x 700 x 850	• FPCD7018	1.396	• FPCI7018	1.396	• FPCC7018	1.396
2000 x 700 x 850	• FPCD7020	1.471	• FPCI7020	1.471	• FPCC7020	1.471
2200 x 700 x 850	• FPCD7022	1.757	• FPCI7022	1.757	-	-
2400 x 700 x 850	• FPCD7024	1.832	• FPCI7024	1.832	-	-
2600 x 700 x 850	• FPCD7026	1.900	• FPCI7026	1.900	-	-
2800 x 700 x 850	• FPCD7028	1.968	• FPCI7028	1.968	-	-



Posibilidad de customizar en longitud: Indicar medida de longitud deseada, precio y código del modelo inmediatamente superior (\*)

MESAS DE TRABAJO

# Mesas de trabajo con cubeta, puertas y cajones gama 600/700



## MESA MURAL CON CUBETA, PUERTAS CORREDERAS Y CAJONES

- Fabricada con encimera de acero inoxidable AISI 304 18/10, satinado.
- Provista de omegas de refuerzo para una mayor robustez.
- Peto posterior de 105 mm y frontal de 65 mm en punto redondo sanitario, totalmente soldados.
- Cubeta soldada de 500 x 400 x 250 mm.
- Puertas correderas con deslizamiento de gran suavidad, sin guías inferiores para facilitar la limpieza.
- Patas cuadradas de acero inoxidable de 40 x 40 mm para elevar la altura desde los 850 hasta los 920 mm.
- Módulo con 3 cajones incluido.
- Medida útil del cajón de 290 x 435 x 109 mm.
- Trasera abierta para el acceso a las instalaciones.
- **Se suministra montada.**
- **Opción de cierre en puertas OPC00001 - 95 € PVP**



PRODUCTOS RELACIONADOS

GRIFERÍA pág. 41



GAMA 600

Medidas totales (mm)	Cubeta derecha	PVP (€)	Cubeta izquierda	PVP (€)
1400 x 600 x 850	• FCDPB614	1.781	• FCIPB614	1.781
1600 x 600 x 850	• FCDPB616	1.866	• FCIPB616	1.866
1800 x 600 x 850	• FCDPB618	1.940	• FCIPB618	1.940
2000 x 600 x 850	• FCDPB620	2.032	• FCIPB620	2.032
2200 x 600 x 850	• FCDPB622	2.141	• FCIPB622	2.141
2400 x 600 x 850	• FCDPB624	2.268	• FCIPB624	2.268

GAMA 700

Medidas totales (mm)	Cubeta derecha	PVP (€)	Cubeta izquierda	PVP (€)
1400 x 700 x 850	• FCDPB714	1.818	• FCIPB714	1.818
1600 x 700 x 850	• FCDPB716	1.951	• FCIPB716	1.951
1800 x 700 x 850	• FCDPB718	2.041	• FCIPB718	2.041
2000 x 700 x 850	• FCDPB720	2.117	• FCIPB720	2.117
2200 x 700 x 850	• FCDPB722	2.236	• FCIPB722	2.236
2400 x 700 x 850	• FCDPB724	2.363	• FCIPB724	2.363



Posibilidad de customizar en longitud: Indicar medida de longitud deseada, precio y código del modelo inmediatamente superior (\*)

MESAS DE TRABAJO

# Encimeras centrales y murales gama 600/700

 ENCIMERA

- Fabricada de acero inoxidable AISI 304 18/10, satinado.
- Con omegas de refuerzo.
- Peto posterior de 105 mm y frontal de 65 mm en punto redondo sanitario, totalmente soldados.



**GAMA 600**

Medidas totales (mm)	Encimera central	PVP (€)	Encimera mural	PVP (€)
400 x 600	• F0080301	203	• F0080351	228
500 x 600	• F0080302	207	• F0080352	233
600 x 600	• F0080303	214	• F0080353	239
700 x 600	• F0080419	219	• F0080420	245
800 x 600	• F0080304	223	• F0080354	251
900 x 600	• F0080401	229	• F0080403	256
1000 x 600	• F0080305	238	• F0080355	263
1100 x 600	• F0080306	245	• F0080356	271
1200 x 600	• F0080307	254	• F0080357	279
1300 x 600	• F0080308	263	• F0080358	289
1400 x 600	• F0080309	270	• F0080359	297
1500 x 600	• F0080310	278	• F0080360	315
1600 x 600	• F0080311	290	• F0080361	321
1700 x 600	• F0080312	301	• F0080362	330
1800 x 600	• F0080313	314	• F0080363	340
1900 x 600	• F0080314	335	• F0080364	351
2000 x 600	• F0080315	340	• F0080365	361
2100 x 600	• F0080316	353	• F0080366	378
2200 x 600	• F0080317	365	• F0080367	395
2300 x 600	• F0080318	379	• F0080368	410
2400 x 600	• F0080319	391	• F0080369	426
2500 x 600	• F0080320	404	• F0080370	441
2600 x 600	• F0080321	417	• F0080371	458
2700 x 600	• F0080322	432	• F0080372	473
2800 x 600	• F0080323	446	• F0080373	489

**GAMA 700**

Medidas totales (mm)	Encimera central	PVP (€)	Encimera mural	PVP (€)
400 x 700	• F0080326	220	• F0080376	248
500 x 700	• F0080327	226	• F0080377	254
600 x 700	• F0080328	232	• F0080378	262
700 x 700	• F0080421	240	• F0080422	266
800 x 700	• F0080329	245	• F0080379	272
900 x 700	• F0080402	252	• F0080404	279
1000 x 700	• F0080330	259	• F0080380	287
1100 x 700	• F0080331	268	• F0080381	296
1200 x 700	• F0080332	278	• F0080382	307
1300 x 700	• F0080333	288	• F0080383	316
1400 x 700	• F0080334	297	• F0080384	328
1500 x 700	• F0080335	310	• F0080385	337
1600 x 700	• F0080336	319	• F0080386	350
1700 x 700	• F0080337	332	• F0080387	362
1800 x 700	• F0080338	344	• F0080388	376
1900 x 700	• F0080339	359	• F0080389	386
2000 x 700	• F0080340	373	• F0080390	398
2100 x 700	• F0080341	388	• F0080391	413
2200 x 700	• F0080342	403	• F0080392	430
2300 x 700	• F0080343	417	• F0080393	446
2400 x 700	• F0080344	432	• F0080394	463
2500 x 700	• F0080345	446	• F0080395	474
2600 x 700	• F0080346	463	• F0080396	490
2700 x 700	• F0080347	479	• F0080397	508
2800 x 700	• F0080348	495	• F0080398	523

MESAS DE TRABAJO

# Encimera mural con cubeta gama 600/700

 ENCIMERA CON CUBETA

- Fabricada de acero inoxidable AISI 304 18/10, satinado.
- Con omegas de refuerzo.
- Peto posterior de 105 mm y frontal de 65 mm en punto redondo sanitario, totalmente soldados.
- Cubeta soldada de 500 x 400 x 250 mm.

PRODUCTOS RELACIONADOS  
**GRIFERÍA** pág. 41



**GAMA 600**

Medidas totales (mm)	Encimera con cubeta derecha	PVP (€)	Encimera con cubeta izquierda	PVP (€)	Encimera con cubeta central	PVP (€)
1000 x 600	• FEC1006D	425	• FEC1006I	425	• FEC1006C	425
1200 x 600	• FEC1206D	442	• FEC1206I	442	• FEC1206C	442
1400 x 600	• FEC1406D	460	• FEC1406I	460	• FEC1406C	460
1500 x 600	• FEC1506D	477	• FEC1506I	477	• FEC1506C	477
1600 x 600	• FEC1606D	483	• FEC1606I	483	• FEC1606C	483
1800 x 600	• FEC1806D	502	• FEC1806I	502	• FEC1806C	502
2000 x 600	• FEC2006D	524	• FEC2006I	524	• FEC2006C	524
2200 x 600	• FEC2206D	557	• FEC2206I	557	• FEC2206C	557
2400 x 600	• FEC2406D	589	• FEC2406I	589	• FEC2406C	589
2600 x 600	• FEC2606D	620	• FEC2606I	620	• FEC2606C	620
2800 x 600	• FEC2806D	652	• FEC2806I	652	• FEC2806C	652

**GAMA 700**

Medidas totales (mm)	Encimera con cubeta derecha	PVP (€)	Encimera con cubeta izquierda	PVP (€)	Encimera con cubeta central	PVP (€)
1000 x 700	• FEC1007D	450	• FEC1007I	450	• FEC1007C	450
1200 x 700	• FEC1207D	469	• FEC1207I	469	• FEC1207C	469
1400 x 700	• FEC1407D	490	• FEC1407I	490	• FEC1407C	490
1500 x 700	• FEC1507D	499	• FEC1507I	499	• FEC1507C	499
1600 x 700	• FEC1607D	513	• FEC1607I	513	• FEC1607C	513
1800 x 700	• FEC1807D	538	• FEC1807I	538	• FEC1807C	538
2000 x 700	• FEC2007D	560	• FEC2007I	560	• FEC2007C	560
2200 x 700	• FEC2207D	593	• FEC2207I	593	• FEC2207C	593
2400 x 700	• FEC2407D	625	• FEC2407I	625	• FEC2407C	625
2600 x 700	• FEC2607D	653	• FEC2607I	653	• FEC2607C	653
2800 x 700	• FEC2807D	685	• FEC2807I	685	• FEC2807C	685

**SOPORTES PARA ENCIMERA MURAL**

- Fabricados en acero inoxidable AISI 304 18/10.
- Compatible con Gama 600 / 700.
- Precio por unidad.

Modelo	Código	PVP (€)
Soporte con pata	• F0020309	132/ud.
Soporte mural	• F0020310	102/ud.



 **Posibilidad de customizar en longitud:** Indicar medida de longitud deseada, precio y código del modelo inmediatamente superior (\*)

 **Posibilidad de customizar en longitud:** Indicar medida de longitud deseada, precio y código del modelo inmediatamente superior (\*)

MESAS DE TRABAJO

# Mesas de trabajo altura 600 gama 600/700



## MESA ALTURA 600

- Indicada para el soporte de aparatos de cocción y situar la altura de trabajo a 850-900 mm.
- Encimera y estante fabricados en acero inoxidable AISI 304 18/10 satinado con omegas de refuerzo.
- Peto posterior de 105 mm (modelos murales) y frontal de 65 mm en punto redondo sanitario, totalmente soldados.
- Patas cuadradas de acero inoxidable de 40 x 40 mm para elevar la altura desde los 600 hasta los 650 mm.
- Fácil montaje en 3 minutos.
- Posibilidad de envío montada:  
Hasta 1200 mm: MF001200 - 50 € PVP  
Hasta 2000 mm: MF002000 - 69 € PVP  
Hasta 2800 mm: MF002800 - 88 € PVP



PRODUCTOS RELACIONADOS

PACK DE 4 O 6 RUEDAS pág. 80



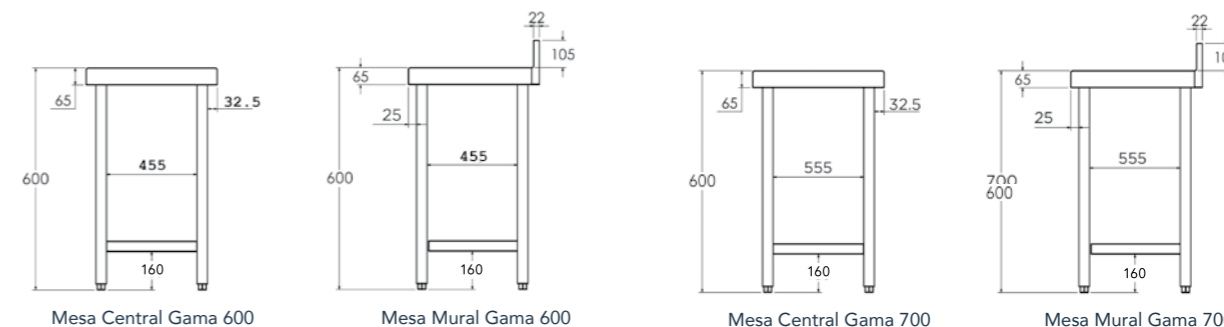
GAMA 600

MESA CENTRAL

MESA MURAL

Medidas totales (mm)	Con marco de refuerzo		Con 1 estante		Con marco de refuerzo		Con 1 estante	
	PVP (€)		PVP (€)		PVP (€)		PVP (€)	
600 x 600 x 600	FC066060	369	FC166060	381	FM066060	376	FM166060	382
700 x 600 x 600	FC066070	372	FC166070	386	FM066070	381	FM166070	395
800 x 600 x 600	FC066080	378	FC166080	395	FM066080	383	FM166080	404
900 x 600 x 600	FC066090	381	FC166090	402	FM066090	391	FM166090	410
1000 x 600 x 600	FC066100	385	FC166100	408	FM066100	397	FM166100	414
1100 x 600 x 600	FC066110	393	FC166110	411	FM066110	409	FM166110	422
1200 x 600 x 600	FC066120	402	FC166120	418	FM066120	414	FM166120	431
1300 x 600 x 600	FC066130	420	FC166130	436	FM066130	431	FM166130	445
1400 x 600 x 600	FC066140	434	FC166140	461	FM066140	447	FM166140	467
1500 x 600 x 600	FC066150	442	FC166150	477	FM066150	462	FM166150	486
1600 x 600 x 600	FC066160	462	FC166160	486	FM066160	472	FM166160	497
1700 x 600 x 600	FC066170	477	FC166170	518	FM066170	492	FM166170	541
1800 x 600 x 600	FC066180	510	FC166180	566	FM066180	528	FM166180	575
1900 x 600 x 600	FC066190	518	FC166190	570	FM066190	550	FM166190	586
2000 x 600 x 600	FC066200	539	FC166200	574	FM066200	557	FM166200	600
2200 x 600 x 600	FC066220	673	FC166220	698	FM066220	710	FM166220	769
2400 x 600 x 600	FC066240	684	FC166240	717	FM066240	727	FM166240	786
2600 x 600 x 600	FC066260	721	FC166260	759	FM066260	764	FM166260	801
2800 x 600 x 600	FC066280	760	FC166280	797	FM066280	801	FM166280	838

Posibilidad de customizar en longitud: Indicar medida de longitud deseada, precio y código del modelo inmediatamente superior (\*)



PRODUCTOS RELACIONADOS

PACK DE 4 O 6 RUEDAS pág. 80



GAMA 700

MESA CENTRAL

MESA MURAL

Medidas totales (mm)	Con marco de refuerzo		Con 1 estante		Con marco de refuerzo		Con 1 estante	
	PVP (€)		PVP (€)		PVP (€)		PVP (€)	
600 x 700 x 600	FC067060	364	FC167060	381	FM067060	380	FM167060	389
700 x 700 x 600	FC067070	369	FC167070	391	FM067070	381	FM167070	405
800 x 700 x 600	FC067080	378	FC167080	407	FM067080	388	FM167080	417
900 x 700 x 600	FC067090	387	FC167090	414	FM067090	406	FM167090	431
1000 x 700 x 600	FC067100	403	FC167100	431	FM067100	427	FM167100	448
1100 x 700 x 600	FC067110	411	FC167110	435	FM067110	439	FM167110	460
1200 x 700 x 600	FC067120	415	FC167120	444	FM067120	453	FM167120	471
1300 x 700 x 600	FC067130	444	FC167130	475	FM067130	471	FM167130	497
1400 x 700 x 600	FC067140	471	FC167140	515	FM067140	498	FM167140	523
1500 x 700 x 600	FC067150	479	FC167150	524	FM067150	511	FM167150	552
1600 x 700 x 600	FC067160	486	FC167160	533	FM067160	518	FM167160	558
1700 x 700 x 600	FC067170	511	FC167170	574	FM067170	522	FM167170	594
1800 x 700 x 600	FC067180	544	FC167180	616	FM067180	564	FM167180	629
1900 x 700 x 600	FC067190	567	FC167190	633	FM067190	607	FM167190	657
2000 x 700 x 600	FC067200	594	FC167200	644	FM067200	641	FM167200	687
2200 x 700 x 600	FC067220	688	FC167220	727	FM067220	706	FM167220	770
2400 x 700 x 600	FC067240	745	FC167240	755	FM067240	725	FM167240	786
2600 x 700 x 600	FC067260	787	FC167260	829	FM067260	766	FM167260	807
2800 x 700 x 600	FC067280	829	FC167280	870	FM067280	807	FM167280	849

Posibilidad de customizar en longitud: Indicar medida de longitud deseada, precio y código del modelo inmediatamente superior (\*)

MESAS DE TRABAJO

# Mesas con cajones y angulares

## MESA MURAL CON CAJONES

- Fabricada en acero inoxidable AISI 304 18/10.
- Patas cuadradas de acero inoxidable de 40 x 40 mm para elevar la altura desde los 850 hasta los 920 mm.
- La medida útil del cajón es 290 x 435 x 110 mm.
- **Se suministra montada.**



Medidas totales (mm)	Cajones	Código	PVP (€)
500 x 600 x 850	3	• FMB50600	<b>883</b>
500 x 700 x 850	3	• FMB50700	<b>937</b>

## MESA ANGULAR

- Encimera y estante fabricados en acero inoxidable AISI 304 18/10.
- Estantes con omegas de refuerzo.
- Peto posterior de 105 mm y frontal de 65 mm en punto redondo sanitario, totalmente soldados.
- Patas cuadradas de acero inoxidable de 40x40 mm para elevar la altura desde los 850 hasta los 920 mm.
- **Fácil montaje en 3 minutos.**
- **Posibilidad de envío montada:**  
Hasta 1200 mm: MF001200 - 50 € PVP



Medidas totales (mm)	Mesa con 1 estante PVP (€)	Mesa con 2 estantes PVP (€)
A B		
600 x 600	• FMA60600 <b>496</b>	• FMA26060 <b>626</b>
700 x 700	• FMA70700 <b>549</b>	• FMA27070 <b>685</b>
600 x 700	• FMA60700 <b>525</b>	• FMA26070 <b>657</b>
700 x 600	• FMA70600 <b>525</b>	• FMA27060 <b>657</b>

## MESA ANGULAR CON PUERTA

- Fabricada en acero inoxidable AISI 304 18/10.
- Peto posterior de 105 mm y frontal de 65 mm en punto redondo sanitario, totalmente soldados.
- Estructura totalmente soldada.
- Patas cuadradas de acero inoxidable de 40 x 40 mm para elevar la altura desde los 850 hasta los 920 mm.
- **Se suministra montada.**



Modelo	Medidas totales (mm)	Código	PVP (€)
Gama 600	1000 x 1000 x 600 x 850	• FA601010	<b>1.148</b>
Gama 700	1000 x 1000 x 700 x 850	• FA701010	<b>1.216</b>

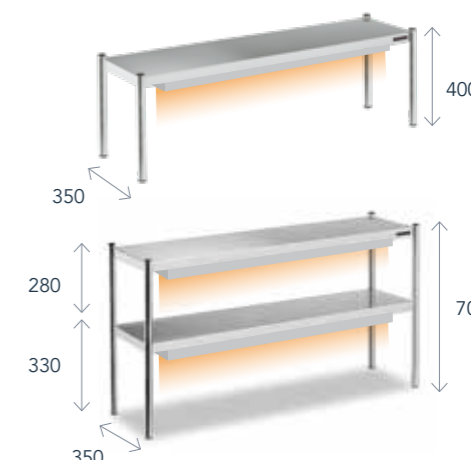
MESAS DE TRABAJO

# Accesorios



## ESTANTES DE SOBREMESA

- **Diseñadas para iluminar y mantener la temperatura de los platos recién cocinados antes de servir.**
- Estantes fabricados en acero inoxidable AISI 304 18/10.
- Soportes en tubo redondo de Ø 30 mm.
- Modelos simple y doble con 3 posibilidades: 1-neutro, 2-luz y calor halógeno y 3-calor infrarrojo con cerámica.
- Fácil instalación realizando pequeños orificios en la mesa con soporte de unión.
- Interruptor luminoso en las pantallas.
- **Fácil montaje en 3 minutos.**



### SIMPLE

Para mesa de trabajo	Medidas totales (mm)	NEUTRO		LUZ Y CALOR HALÓGENO			CALOR INFRARROJOS CERÁMICA		
		Código	PVP (€)	Código	Potencia (W)	PVP (€)	Código	Potencia (W)	PVP (€)
Largo 1000	700 x 350 x 400	• F0030001	<b>273</b>	-	-	-	-	-	-
Largo 1200	900 x 350 x 400	• F0030008	<b>277</b>	• FCH30008	600	<b>678</b>	• FCC30008	500	<b>826</b>
Largo 1400	1100 x 350 x 400	• F0030002	<b>281</b>	• FCH30002	600	<b>682</b>	• FCC30002	500	<b>830</b>
Largo 1600	1300 x 350 x 400	• F0030003	<b>289</b>	• FCH30003	900	<b>733</b>	• FCC30003	750	<b>879</b>
Largo 1800	1500 x 350 x 400	• F0030004	<b>306</b>	• FCH30004	900	<b>748</b>	• FCC30004	750	<b>894</b>
Largo 2000	1700 x 350 x 400	• F0030005	<b>320</b>	• FCH30005	1200	<b>803</b>	• FCC30005	1000	<b>956</b>
Largo 2200	1900 x 350 x 400	• F0030009	<b>335</b>	• FCH30009	1200	<b>817</b>	• FCC30009	1000	<b>970</b>
Largo 2400	2100 x 350 x 400	• F0030010	<b>371</b>	• FCH30010	1500	<b>943</b>	• FCC30010	1250	<b>1.034</b>
Largo 2600	2300 x 350 x 400	• F0030011	<b>404</b>	• FCH30011	1800	<b>1.303</b>	• FCC30011	1500	<b>1.596</b>
Largo 2800	2500 x 350 x 400	• F0030012	<b>448</b>	• FCH30012	1800	<b>1.344</b>	• FCC30012	1500	<b>1.636</b>

### DOBLE

Para mesa de trabajo	Medidas totales (mm)	NEUTRO		LUZ Y CALOR HALÓGENO			CALOR INFRARROJOS CERÁMICA		
		Código	PVP (€)	Código	Potencia (W)	PVP (€)	Código	Potencia (W)	PVP (€)
Largo 1000	700 x 350 x 700	• F0030101	<b>376</b>	-	-	-	-	-	-
Largo 1200	900 x 350 x 700	• F0030108	<b>383</b>	• FCH40008	1200	<b>1.196</b>	• FCC40008	1000	<b>1.493</b>
Largo 1400	1100 x 350 x 700	• F0030102	<b>390</b>	• FCH40002	1200	<b>1.203</b>	• FCC40002	1000	<b>1.499</b>
Largo 1600	1300 x 350 x 700	• F0030103	<b>400</b>	• FCH40003	1800	<b>1.299</b>	• FCC40003	1500	<b>1.592</b>
Largo 1800	1500 x 350 x 700	• F0030104	<b>431</b>	• FCH40004	1800	<b>1.329</b>	• FCC40004	1500	<b>1.621</b>
Largo 2000	1700 x 350 x 700	• F0030105	<b>473</b>	• FCH40005	2400	<b>1.450</b>	• FCC40005	2000	<b>1.756</b>
Largo 2200	1900 x 350 x 700	• F0030109	<b>487</b>	• FCH40009	2400	<b>1.464</b>	• FCC40009	2000	<b>1.769</b>
Largo 2400	2100 x 350 x 700	• F0030110	<b>547</b>	• FCH40010	3000	<b>1.702</b>	• FCC40010	2500	<b>1.886</b>
Largo 2600	2300 x 350 x 700	• F0030111	<b>585</b>	• FCH40011	3600	<b>2.398</b>	• FCC40011	3000	<b>2.983</b>
Largo 2800	2500 x 350 x 700	• F0030112	<b>648</b>	• FCH40012	3600	<b>2.456</b>	• FCC40012	3000	<b>3.042</b>

## PANTALLA DE CALOR

- **Diseñada para incorporarse debajo del estante de sobremesa (no incluido).**
- Modelo de luz y calor halógeno con bombillas tipo R7s-15 y protección de cristal adicional.
- Modelo de luz y calor infrarrojos con elementos cerámicos de larga duración.
- Fabricada en acero inoxidable.
- Dispone de un interruptor luminoso.
- Fácil montaje al estante, sin herramientas.



Medidas totales (mm)	Lámparas	Tensión (V/Hz)	LUZ Y CALOR HALÓGENO			CALOR INFRARROJOS CERÁMICA		
			Código	Potencia (W)	PVP (€)	Código	Potencia (W)	PVP (€)
800 x 150 x 60	2	230/50	• F1020601	600	<b>452</b>	• F1040601	500	<b>611</b>
1200 x 150 x 60	3	230/50	• F1020602	900	<b>498</b>	• F1040602	750	<b>656</b>
1600 x 150 x 60	4	230/50	• F1020603	1200	<b>543</b>	• F1040603	1000	<b>707</b>
2000 x 150 x 60	5	230/50	• F1020604	1500	<b>641</b>	• F1040604	1250	<b>740</b>



**Posibilidad de customizar en longitud:** Indicar medida de longitud deseada, precio y código del modelo inmediatamente superior (\*)



### CAJÓN CON GUÍAS TELESCÓPICAS

- Fabricado en acero inoxidable AISI 304 18/10.
- Instalación en todas las mesas de trabajo, excepto en la gama de 500.

Medidas totales (mm)	Código	PVP (€)
460 x 450 x 150	• F0020302	172



### MÓDULO DE CAJONES

- Fabricado en acero inoxidable AISI 304 18/10.
- Fácil instalación del módulo a las mesas.
- Módulo con 2 cajones: medida útil del cajón 290 x 435 x 115 mm.
- Módulo con 3 cajones: medida útil del cajón 290 x 435 x 109 mm.
- Módulo con 4 cajones: medida útil del cajón 290 x 435 x 62 mm.
- Cajones con rodamientos lineales de bola.

Modelo	Medidas totales (mm)	Cajones	Código	PVP (€)
Gama 600	400 x 510 x 590	2	• FB2C6040	496
	400 x 510 x 590	3	• FB3C6040	515
	400 x 510 x 590	4	• FB4C6040	569
Gama 700	400 x 610 x 590	2	• FB2C7040	514
	400 x 610 x 590	3	• FB3C7040	548
	400 x 610 x 590	4	• FB4C7040	604



### MÓDULO CAJÓN DE GRAN CAPACIDAD

- **Uso indicado como tolva de pan, para colocar bolsas de desperdicios u otras aplicaciones.**
- Fabricado en acero inoxidable AISI 304 18/10.
- Anclajes para bolsas de basura incluidos.
- Fácil instalación del módulo a las mesas.
- Extracción del cajón mediante 4 guías.

Modelo	Medidas totales (mm)	Código	PVP (€)
Gama 600	465 x 510 x 590	• F0020340	527
Gama 700	465 x 610 x 590	• F0020341	551



### MÓDULO CUERPO DE GUÍAS GN 1/1 Y PASTELERO

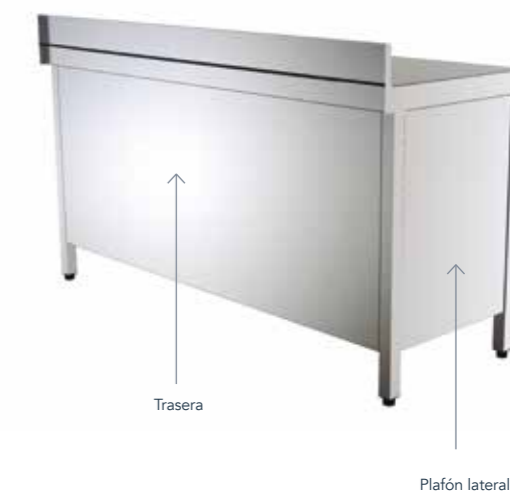
- Fabricado en acero inoxidable AISI 304 18/10.
- Fácil instalación del módulo a las mesas.

Modelo	Medidas totales (mm)	Código	PVP (€)
GN 1/1	380 x 560 x 590	• F0020332	308
Pastelero	660 x 436 x 596	• F0020337	343



### PLAFÓN LATERAL Y TRASERA PARA MESAS

- **Ideal para proteger zonas de paso y dividir zonas de almacenaje.**
- Fabricado en acero inoxidable.
- Solo para mesas con estante.
- Fácil instalación en las mesas.



#### PLAFÓN LATERAL

Para modelo	Código	PVP (€)
Gama 500	• FPL00500	97
Gama 550	• FPL00550	100
Gama 600	• FPL00600	104
Gama 700	• FPL00700	111
Gama 800	• FPL00800	120
Gama 900	• FPL00900	141

#### TRASERA

Longitud mesa	Código	PVP (€)	Longitud mesa	Código	PVP (€)	Longitud mesa	Código	PVP (€)
600	• FT050600	108	1200	• FT051200	139	1800	• FT051800	205
700	• FT050700	114	1300	• FT051300	148	1900	• FT051900	211
800	• FT050800	120	1400	• FT051400	159	2000	• FT052000	215
900	• FT050900	124	1500	• FT051500	180	2200	• FT052200	236
1000	• FT051000	129	1600	• FT051600	195	2400	• FT052400	246
1100	• FT051100	133	1700	• FT051700	201	2600	• FT052600	265
						2800	• FT052800	284



### ESTANTE ADICIONAL PARA MESA

- Fabricado en acero inoxidable AISI 304 18/10.
- Omegas de refuerzo inferiores para aumentar su capacidad de carga.
- Fácil instalación en las mesas.

Longitud mesa	Gama 500	PVP (€)	Gama 550	PVP (€)	Gama 600	PVP (€)	Gama 700	PVP (€)	Gama 800	PVP (€)	Gama 900	PVP (€)
600	• FME50060	76	• FME55060	83	• FME60060	90	• FME70060	94	• FME80060	127	• FME90060	142
700	-	-	-	-	• FME60070	97	• FME70070	107	• FME80070	133	• FME90070	149
800	• FME50080	91	• FME55080	97	• FME60080	109	• FME70080	121	• FME80080	139	• FME90080	155
900	-	-	-	-	• FME60090	118	• FME70090	127	• FME80090	143	• FME90090	159
1000	• FME50100	108	• FME55100	116	• FME60100	127	• FME70100	135	• FME80100	146	• FME90100	163
1100	-	-	-	-	• FME60110	135	• FME70110	144	• FME80110	163	• FME90110	183
1200	• FME50120	119	• FME55120	125	• FME60120	141	• FME70120	161	• FME80120	181	• FME90120	202
1300	-	-	-	-	• FME60130	153	• FME70130	171	• FME80130	186	• FME90130	208
1400	• FME50140	140	• FME55140	147	• FME60140	167	• FME70140	179	• FME80140	192	• FME90140	215
1500	• FME50150	146	• FME55150	160	• FME60150	174	• FME70150	190	• FME80150	204	• FME90150	228
1600	• FME50160	152	• FME55160	167	• FME60160	181	• FME70160	214	• FME80160	224	• FME90160	252
1700	-	-	-	-	• FME60170	196	• FME70170	223	• FME80170	235	• FME90170	264
1800	• FME50180	166	• FME55180	188	• FME60180	210	• FME70180	229	• FME80180	247	• FME90180	276
1900	-	-	-	-	• FME60190	215	• FME70190	232	• FME80190	254	• FME90190	284
2000	• FME50200	182	• FME55200	204	• FME60200	219	• FME70200	236	• FME80200	262	• FME90200	292
2200	• FME50220	197	• FME55220	211	• FME60220	227	• FME70220	242	• FME80220	273	• FME90220	305
2400	• FME50240	212	• FME55240	224	• FME60240	245	• FME70240	253	• FME80240	285	• FME90240	316
2600	-	-	-	-	• FME60260	276	• FME70260	288	• FME80260	296	• FME90260	347
2800	-	-	-	-	• FME60280	306	• FME70280	319	• FME80280	326	• FME90280	378



Posibilidad de customizar en longitud: Indicar medida de longitud deseada, precio y código del modelo inmediatamente superior (\*)

### PETO LATERAL POSTIZO PARA MESAS Y ENCIMERAS ESTÁNDAR

- Fabricado en acero inoxidable AISI 304 18/10.
- Fácil instalación desde el lateral de la mesa.
- Solo para mesas murales.



Modelo	Lateral	Código	PVP (€)
Gama 500	Derecha	• CPE00013	99
	Izquierda	• CPE00014	99
Gama 550	Derecha	• CPE00015	104
	Izquierda	• CPE00016	104
Gama 600	Derecha	• CPE00005	108
	Izquierda	• CPE00006	108

Modelo	Lateral	Código	PVP (€)
Gama 700	Derecha	• CPE00007	116
	Izquierda	• CPE00008	116
Gama 800	Derecha	• CPE00017	125
	Izquierda	• CPE00018	125
Gama 900	Derecha	• CPE00019	151
	Izquierda	• CPE00020	151

### ARO DE DESBARACE EN MESAS Y ENCIMERAS ESTÁNDAR Y TAPA

- Agujero de desbarace de Ø 200mm con aro de goma para tirar los desperdicios directamente a un cubo de basura situado bajo la encimera.
- Caucho alimentario de alta densidad.
- Aro de goma desmontable.



Modelo	Código	PVP (€)
Agujero + aro de goma	• ADE50001	77
Recambio aro goma	• CAD00001	35
Tapa de aro desbarazado	• RTAPAD01	53

### PACK DE 4 O 6 RUEDAS

- Se suministran incorporadas a las patas cuadradas de 40 x 40 mm.
- 4 o 6 ruedas de Ø 125 mm, dos de ellas con frenos.
- Sustituyen a las patas de serie de la mesa de trabajo.
- **En mesas con puertas es necesario indicar el montaje.**



#### RUEDAS PARA MESAS DE ALTURA 900 MM

- Altura de la mesa con ruedas = **880 mm**

Modelo	Longitud de la mesa	Código	PVP (€)
4 ruedas	≤ 2000 mm	• F0020312	202
6 ruedas	> 2000 mm	• F0020325	295

#### RUEDAS PARA MESAS DE ALTURA 600 MM

- Altura de la mesa con ruedas = **900 mm**

Modelo	Longitud de la mesa	Código	PVP (€)
4 ruedas	≤ 2000 mm	• F0026312	202
6 ruedas	> 2000 mm	• F0026325	295

### AGUJERO PARA GRIFO PARA MESAS Y ENCIMERAS ESTÁNDAR

- Agujero de 33 mm de diámetro.

Modelo	Posición	Código	PVP (€)
Derecha		• LAVA0001	35
Izquierda		• LAVA0002	35
Centrado		• LAVA0003	35

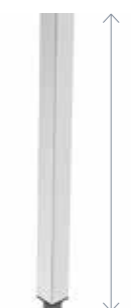
### MESAS DE TRABAJO

## Customizaciones sobre mesas y encimeras estándar

### PATAS CON ALTURA REGULABLE DESDE 950 A 1000 MM

- Fabricadas en acero inoxidable AISI 304 18/10.
- Sustituyen a las patas de serie de la mesa de trabajo.
- **Fácil montaje en 3 minutos.**
- **Es necesario indicar el modelo de mesa de trabajo en el pedido.**

Modelo	Código	PVP (€)
4 patas	• F4P00950	30
6 patas	• F6P00950	46



**NUEVO**

### PETO LATERAL PLEGADO Y SOLDADO EN MESAS Y ENCIMERAS ESTÁNDAR

- Fabricado en acero inoxidable AISI 304 18/10.
- Peto lateral plegado con radio sanitario y soldadura en ángulo.
- Incremento de precio sobre la mesa/encimera estándar.



Modelo	Código	PVP (€)
Derecha	• CPDE0001	137
Izquierda	• CPIE0002	137
Derecha + Izquierda*	• CP2E0003	274

\* Compatible con encimeras de hasta 2600 mm

### OMEGAS DE REFUERZO EN ACERO INOXIDABLE EN MESAS Y ENCIMERAS ESTÁNDAR

- Sustitución de las omegas estándar por omegas de acero inoxidable.
- Incremento de precio sobre la mesa/encimera estándar.

Medidas	Solo encimera	PVP (€)	Encimera 1 estante	PVP (€)	Encimera 2 estantes	PVP (€)
Hasta 1200 mm	• FIX1200E	49	• FIX1201E	70	• FIX1202E	91
Hasta 1600 mm	• FIX1600E	66	• FIX1601E	95	• FIX1602E	124
Hasta 2000 mm	• FIX2000E	83	• FIX2001E	120	• FIX2002E	156
Hasta 2400 mm	• FIX2400E	100	• FIX2401E	144	• FIX2402E	187
Hasta 2800 mm	• FIX2800E	117	• FIX2801E	167	• FIX2802E	218

### ESPESOR 1,5 MM EN MESAS Y ENCIMERAS ESTÁNDAR

- Fabricación de encimeras en acero inoxidable AISI 304 18/10 con 1,5 mm de espesor.
- Gran robustez.
- Incremento de precio sobre la mesa/encimera estándar.

Medida	Código	PVP (€)
Hasta 1200 mm	• FESP1512	77
Hasta 1600 mm	• FESP1516	102
Hasta 2000 mm	• FESP1520	127
Hasta 2400 mm	• FESP1524	154
Hasta 2800 mm	• FESP1528	181



MESAS DE TRABAJO

# Mesas de corte

## MESA MURAL DE CORTE

- Fabricada en acero inoxidable AISI 304 18/10 soldada.
- Patas de acero inoxidable cuadradas de 40 x 40 mm con taco regulable de rosca oculta para elevar la altura desde los 850 hasta los 920 mm.
- Travesaños de 30 x 30 mm.
- Tabla de polietileno de 25 mm de grosor incluida, desmontable para facilitar su limpieza.
- Estante de acero inoxidable.
- **Se suministra montada.**

**NUEVO**



### GAMA 600

Medidas totales (mm)	Con marco de refuerzo	PVP (€)	Con estante	PVP (€)
1000 x 600 x 850	• F0230311	<b>798</b>	• F023E311	<b>854</b>
1500 x 600 x 850	• F0230312	<b>872</b>	• F023E312	<b>975</b>

### GAMA 700

Medidas totales (mm)	Con marco de refuerzo	PVP (€)	Con estante	PVP (€)
1000 x 700 x 850	• F0230314	<b>864</b>	• F023E314	<b>922</b>
1500 x 700 x 850	• F0230315	<b>838</b>	• F023E315	<b>1.058</b>

## PILÓN DE CORTE

- Fabricado en acero inoxidable AISI 304 18/10.
- Patas de acero inoxidable cuadradas de 40 x 40 mm con taco regulable de rosca oculta para elevar la altura desde los 850 hasta los 920 mm.
- Travesaños de 30 x 30 mm.
- Tabla de polietileno de 50 mm de grosor incluida.
- Encimera desmontable para facilitar su limpieza.
- Estructura totalmente soldada para mayor resistencia.
- **Se suministra montada.**

Medidas totales (mm)	Código	PVP (€)
500 x 500 x 850	• F0230001	<b>487</b>



## TABLA DE CORTE DE POLIETILENO

Medidas totales (mm)	Corte Blanco	PVP (€)	Corte Rojo	PVP (€)
400 x 300 x 20	• RB040320	<b>29</b>	• RR040320	<b>29</b>
500 x 300 x 20	• RB050320	<b>37</b>	• RR050320	<b>37</b>
600 x 400 x 20	• RB060420	<b>59</b>	• RR060420	<b>59</b>



MESAS DE TRABAJO

# Mesas de apoyo de cocción

## MESA SOPORTE PARA HORNOS

- Fabricada en acero inoxidable AISI 304 18/10 con omegas de refuerzo.
- Soporta hasta 200 kg de peso.
- Cubetas no incluidas.
- **Se suministra montada.**

PRODUCTOS RELACIONADOS

RECIPIENTES GASTRONORM **pág. 207**

Medidas totales (mm)	Capacidad	Nº de guías	Código	PVP (€)
850 x 750 x 700	GN 1/1	12	• F0050201	<b>650</b>
850 x 850 x 700	GN 1/1	12	• F0050202	<b>687</b>
1100 x 850 x 700	GN 1/1 y 2/1	6 + 6	• F0050203	<b>793</b>
1100 x 950 x 700	GN 1/1 y 2/1	6 + 6	• F0050204	<b>838</b>
850 x 850 x 700	600 x 400	6	• F0050222	<b>661</b>



MESAS DE TRABAJO

# Mesas de desperdicio

## MESA MURAL CON PUERTA Y ORIFICIO DE DESBARACE

- Fabricada en acero inoxidable AISI 304 18/10.
- Agujero de desbarace con aro de goma para tirar los desperdicios directamente a un cubo de basura situado bajo la encimera.
- Patas cuadradas de acero inoxidable de 40 x 40 mm para elevar la altura desde los 850 hasta los 920 mm.
- Cubos de hasta Ø 500 mm para bolsas de 50 l.
- Cubo no incluido.
- **Se suministra montada.**

PRODUCTOS RELACIONADOS

CUBOS **pág. 189**

Medidas totales (mm)	Código	PVP (€)
700 x 600 x 850	• FMPA7060	<b>663</b>
700 x 700 x 850	• FMPA7070	<b>682</b>



MESAS DE TRABAJO

# Mesas de reciclado

## MESA DE RECICLADO ABIERTA

- Diseñada para la clasificación de residuos.
- Fabricada en acero inoxidable AISI 304 18/10.
- Frontal de 65 mm en punto redondo, totalmente soldado.
- Peto posterior de 105 mm totalmente soldado en modelos murales.
- Patas cuadradas de acero inoxidable de 40 x 40 mm para elevar la altura desde los 850 hasta los 920 mm.
- Dos o tres orificios de ø 190-280 mm para aros de goma.
- Cubos no incluidos.
- Aros de goma de colores no incluidos.
- Fácil montaje en 3 minutos.
- Posibilidad de envío montada:  
Hasta 1200 mm: MF001200 - 50 € PVP  
Hasta 2000 mm: MF002000 - 69 € PVP

**NUEVO**



PRODUCTOS RELACIONADOS

CUBOS pág. 189



### CENTRAL

Medidas totales (mm)	Orificios	Código	PVP (€)
1200 x 600 x 850	2	• FCR26010	549
1500 x 600 x 850	3	• FCR36015	675

### MURAL

Medidas totales (mm)	Orificios	Código	PVP (€)
1200 x 600 x 850	2	• FMR26010	561
1500 x 600 x 850	3	• FMR36015	694

## ARO DE GOMA PARA RESIDUOS

- Facilita la identificación del contenedor.
- Desmontable.
- Fácil de limpiar y desinfectar.

Color	Código	PVP (€)
Rojo - Orgánico	• ARO000RO	46
Verde - Cristal	• ARO000VE	46
Amarillo - Plástico	• ARO000AM	46
Azul - Papel	• ARO000AZ	46



MESAS DE TRABAJO

# Muebles cafetero y contra mostrador

## MUEBLE CAFETERO

- Exterior fabricado en acero inoxidable AISI 304 18/10.
- Encimera reforzada con omegas de acero inoxidable en lugar de madera encolada.
- Altura peto trasero 105 mm.
- Frontal de 65 mm en punto redondo.
- Cajones en acero inoxidable con guías de rodamientos.
- Tolla picamarro extraíble, provista de tope de goma amortiguador del ruido de apertura y utilización.
- Patas con taco regulable.
- Agujero de Ø 60 mm pasacables.
- Trasera en acero inoxidable parcialmente abierta para la instalación de la cafetera.
- Se suministra montada.

**NUEVO**



Medidas totales (mm)	Con encimera	PVP (€)	Sin encimera	PVP (€)
800 x 600 x 1050	• F3020005	750	• F3E20005	678
1000 x 600 x 1050	• F3020001	870	• F3E20001	767
1500 x 600 x 1050	• F3020002	1.140	• F3E20002	1.016
2000 x 600 x 1050	• F3020003	1.248	• F3E20003	1.106
2500 x 600 x 1050	• F3020004	1.396	• F3E20004	1.223



## MUEBLE CONTRAMOSTRADOR

- Exterior fabricado en acero inoxidable AISI 304 18/10.
- Encimera reforzada con omegas de acero inoxidable en lugar de madera encolada.
- Altura peto trasero 105 mm.
- Frontal de 65 mm en punto redondo.
- Patas con taco regulable.
- Se suministra montada.



### GAMA 350

Medidas totales (mm)	1 ESTANTE		2 ESTANTES	
	Con encimera	PVP (€)	Sin encimera	PVP (€)
1000 x 350 x 1050	• F3010002	469	• F3E10002	396
1500 x 350 x 1050	• F3010003	650	• F3E10003	561
2000 x 350 x 1050	• F3010004	772	• F3E10004	672
2500 x 350 x 1050	• F3010008	1.114	• F3E10008	992

### GAMA 600

Medidas totales (mm)	1 ESTANTE		2 ESTANTES	
	Con encimera	PVP (€)	Sin encimera	PVP (€)
1000 x 600 x 1050	• F3010005	628	• F3E10005	524
1500 x 600 x 1050	• F3010006	779	• F3E10006	653
2000 x 600 x 1050	• F3010007	1.013	• F3E10007	869
2500 x 600 x 1050	• F3010009	1.347	• F3E10009	1.171



Posibilidad de customizar en longitud: Indicar medida de longitud deseada, precio y código del modelo inmediatamente superior (\*)