

# GRIFERÍA

## Grifos de ducha

[página 34](#)

## Grifos de ducha monomando y grifos altura 600mm

[página 35](#)

## Grifos extensibles

[página 36](#)

## Grifos monomando

[página 37](#)

## Grifos pedal

[página 39](#)

## Grifos electrónicos y accesorios

[página 40](#)

La grifería industrial de edenox se caracteriza por su robustez, excelentes acabados y su durabilidad garantizada. Especialmente diseñada para entornos profesionales en hostelería, catering y colectividades, todos los diseños están pensados para resolver el trabajo diario eficaz y cómodamente.

Además, edenox quiere con esta gama ampliar su oferta existente en grifería con las características de un producto muy competitivo. Una gama de materiales con aspectos destacados como la calidad y los espesores de los acabados, la estética del producto y la limitación de consumo de agua. Un producto diseñado para los profesionales de la hostelería.



Muelle de acero con recubrimiento externo de pintura epoxi azul, mantiene sus características de anticorrosión y estabilidad en el tiempo. Terminales para el muelle en plástico conforme a normas. Soporte de pared de nylon con fibra de vidrio y latón.

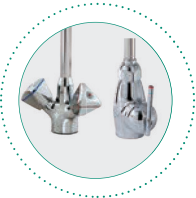
Ducha en plástico especial, conforme a las normas internacionales más estrictas respecto a la composición de materiales y su toxicidad.

El diseño de la ducha está pensado para el trabajo diario en una cocina. Por ello el caudal de agua sale de la ducha de manera homogénea y concentrada.

Incluye como dotación estándar todos los accesorios para su fijación, y los latiguillos flexibles para la conexión a la red.

Gancho para ducha en nylon con fibra de vidrio y acero inoxidable.

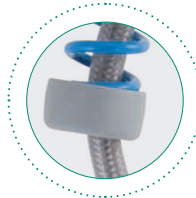
Incorpora palanca de latón cromado. Con anillo-clip para su uso en continuo. Incluye válvula anti-retorno.



Cuerpos de latón y cromado de alta calidad y dureza. Calidad contrastada en todos los mecanismos internos de apertura y cierre. Según modelo incorporan válvula estándar o cartucho cerámico. Disponibles modelos monomando o con pomos.



El diseño de las griferías está pensado para acceder fácilmente a las piezas, en caso de mantenimiento o sustitución.



Tubo flexible de doble trenzado inoxidable con recubrimiento de protección en plástico transparente, resistente a las altas presiones y temperaturas.

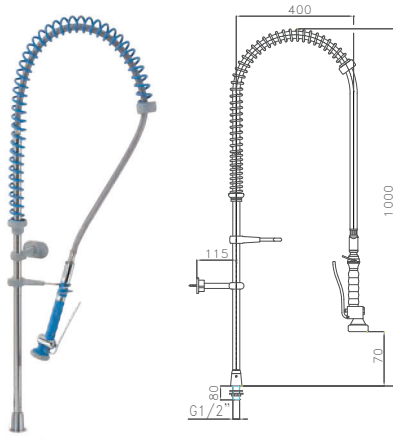


Columna de soporte en acero inoxidable AISI 304 18/10, para una protección duradera contra la corrosión.

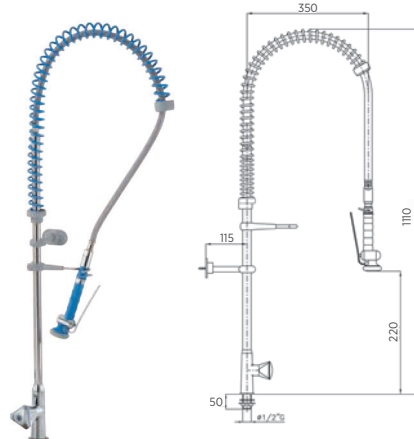


Modelos con y sin caño intermedio incorporado.

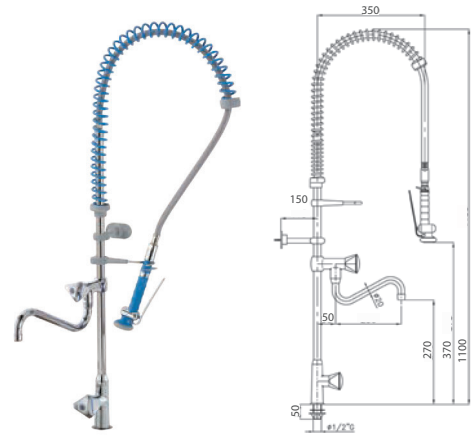
- Especialmente diseñados para instalaciones en cocinas profesionales con los requisitos más exigentes.
- Provistos de muelle de acero inoxidable y equipados con flexible especial para resistir la alta temperatura y presión del agua.
- La ducha de diseño ergonómico, incorpora dispositivo de regulación del caudal, con anillo-clip para su uso en continuo, e incluye válvula anti-retorno.
- Baño de cromo de alta densidad en todas las piezas.
- Incorporan latiguillos flexibles para la conexión a la red y los accesorios necesarios para su fijación.



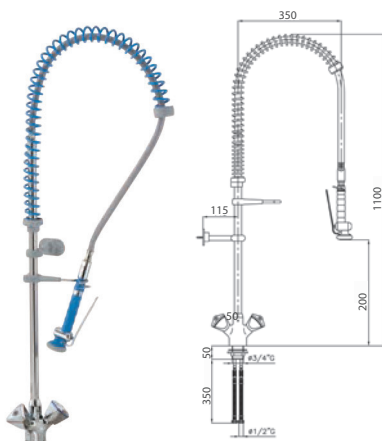
GDS E



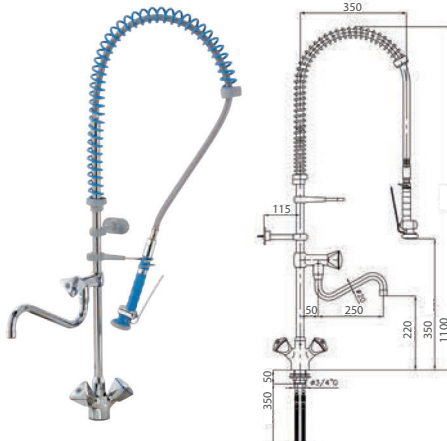
GD1 E



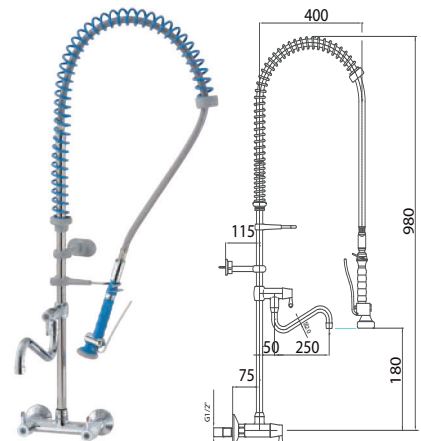
GD1C E



GD2 E



GD2C E



GDP2C E



Modelo	Referencia	Descripción	P.V.P. Euros €
GDS E	19033588	Grifo ducha 1 agua directo	360,00
GD1 E	19003417	Grifo ducha de 1 agua	490,00
GD1C	19018373	Grifo ducha de 1 agua con caño	580,00
GD2 E	19002818	Grifo ducha de 2 aguas	370,00
GD2C E	19010881	Grifo ducha de 2 aguas con caño	505,00
GDP2C E	19033600	Grifo ducha 2 aguas pared + caño	590,00



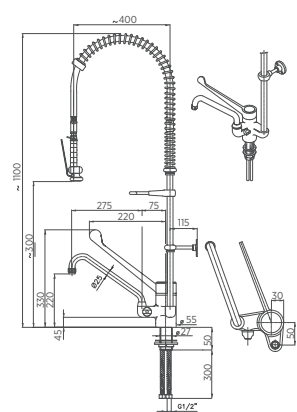
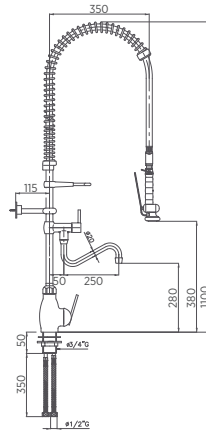
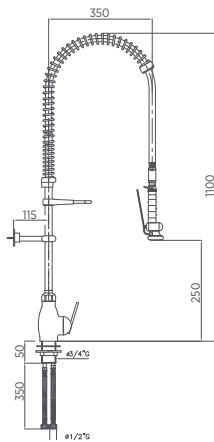
GDM2 E



GDM2C E



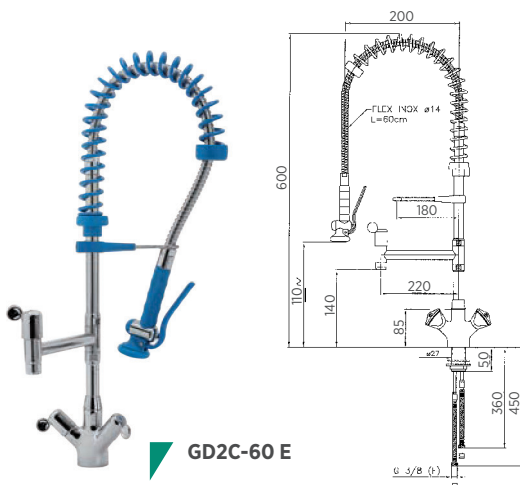
GDM2CB E



Modelo	Referencia	Descripción	P.V.P. Euros €
GDM2 E	<b>19003416</b>	Grifo ducha monomando 2 aguas	<b>590,00</b>
GDM2C E	<b>19018374</b>	Grifo ducha monomando 2 aguas con caño	<b>700,00</b>
GDM2CB E	<b>19018375</b>	Grifo ducha monomando de 2 aguas con grifo monomando	<b>540,00</b>

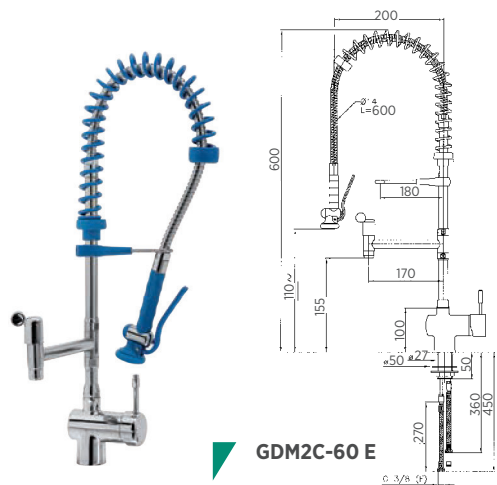
## Grifos altura 600 mm

- Grifos diseñados especialmente para aquellas instalaciones con espacios muy reducidos. La fabricación, materiales y acabados de alta calidad hacen de esta gama 600 un producto profesional de alta calidad.
- Es un producto que además facilita la instalación pues la fijación se hace únicamente en la base, no es necesario fijar a la pared, lo que lo hace flexible para instalar en espacios que no cuenten con un muro en la parte posterior.



GD2C-60 E

Grifos profesionales de altura 600 mm, para aquellas instalaciones con espacio reducidos.



GDM2C-60 E

Modelo	Referencia	Descripción	P.V.P. Euros €
GD2C-60 E	<b>19029264</b>	Grifo ducha 2 aguas con caño, altura 600 mm	<b>630,00</b>
GDM2C-60 E	<b>19029265</b>	Grifo ducha monomando 2 aguas con caño, altura 600 mm	<b>630,00</b>

## Grifos extensibles

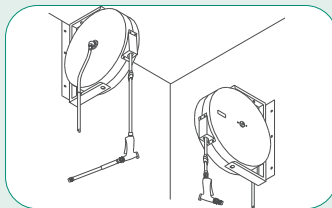
- Gama de grifos extensibles, especialmente diseñados para ser instalados en industrias de tratamiento de alimentos (carnes, pescados, verduras, ...), industrias cárnicas, pescaderías, cocinas profesionales, caterings, colectividades, ...
- Estructura y soportes contruidos totalmente en acero inoxidable AISI 304 18/10.
- Equipado con manguera de goma negra especial, certificada para el uso alimentario, de larga duración y resistencia al calor.
- Sistema de manguera retráctil, enrollable en el interior, con sistema de bloqueo que permite mantener sin esfuerzo la longitud de manguera deseada en cada uso.
- Conexión a la red mediante racor a 90° con rosca macho de 1/2" y válvula anti-retorno.
- Muelle interno de tensión ajustable.
- Estructura giratoria en el soporte, que permite un amplio radio de trabajo de hasta 330° para los modelos GX-100 y GX-150) para una total accesibilidad desde el punto de instalación y reducir esfuerzos y tensiones de la manguera.
- Pistola con chorro ajustable, regulación del caudal y función de uso continuo. Fabricada en plástico de alta resistencia y con diseño ergonómico para un cómodo uso.
- Los modelos GX-100 y GX-150 incluyen como dotación lanza-extensión de 45 cm. acoplable a la pistola para acceder a puntos difíciles y reducir los esfuerzos físicos del usuario.
- La temperatura de trabajo a 4 bar es de: 60 °C y a 6 bar es de 40 °C.



GX-100



GX-60



Posibilidad de instalación en pared y techo del modelo GX-150.



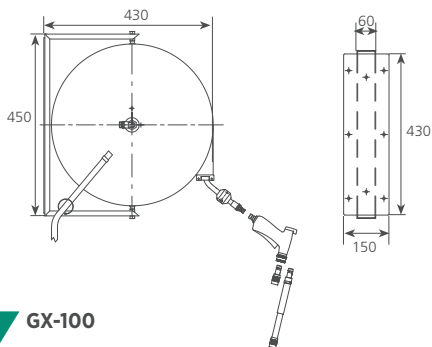
Extensión lanza de 45 cm. Incluida en los modelos GX-100 y GX-150.



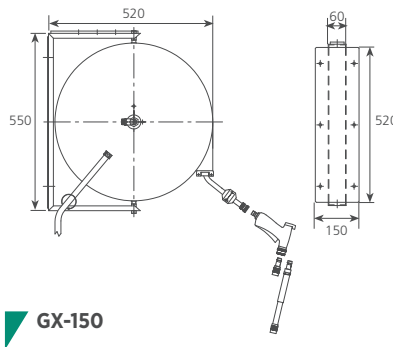
Ejemplo de pistola con lanza extensible montada.



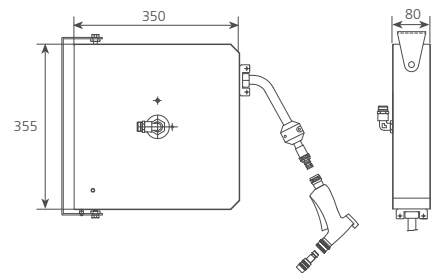
Sencilla regulación del caudal.



GX-100



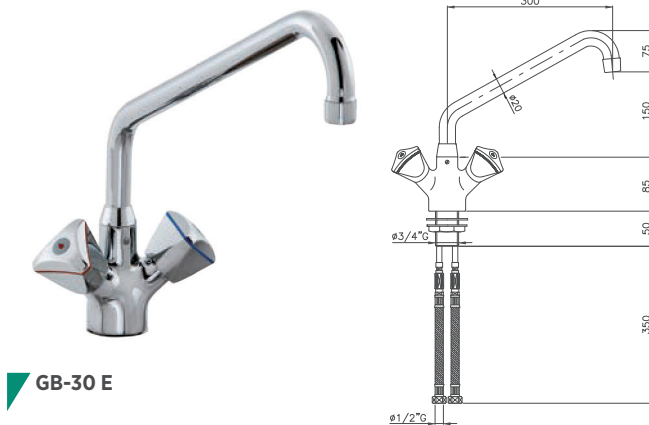
GX-150



GX-60

Modelo	Referencia	Radio de trabajo	Longitud máxima manguera (mm)	P.V.P. Euros €
GX-60	<b>19002817</b>	90° + 90°	6.000	<b>1.300,00</b>
GX-100	<b>19002815</b>	165° + 165°	10.000	<b>1.700,00</b>
GX-150	<b>19002816</b>	165° + 165°	15.000	<b>2.241,00</b>

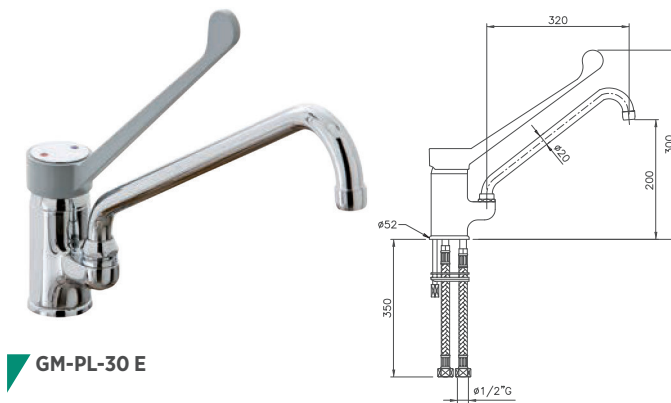
- Grifería industrial de alta calidad con diseños especialmente indicados para utilizaciones intensivas y continuadas.
- Cromados de alta densidad y componentes duraderos y de alta calidad.
- El diseño ergonómico de las manetas facilita la apertura, regulación y cierre del caudal de agua.
- Incorporan latiguillos flexibles para la conexión a la red y los accesorios necesarios para su instalación.
- **Calidad contrastada en todos los mecanismos internos.**



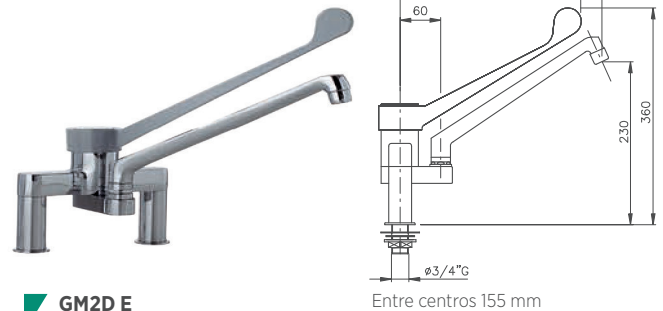
**GB-30 E**



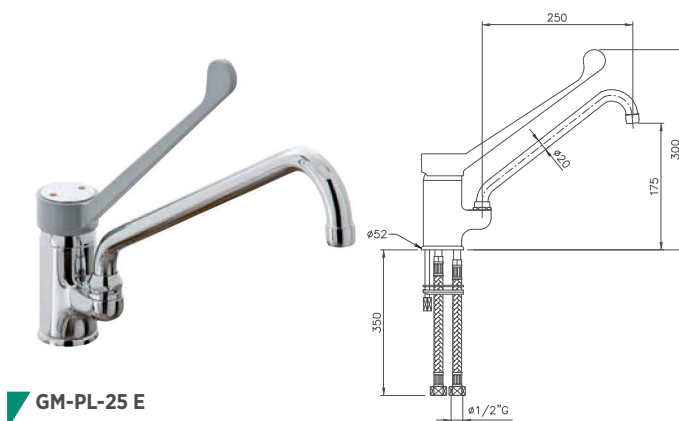
**GML-30 E**



**GM-PL-30 E**



**GM2D E**



**GM-PL-25 E**

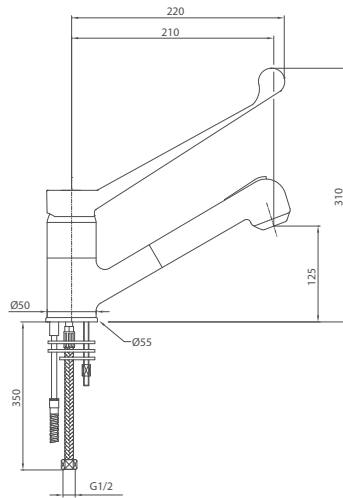
Modelo	Referencia	Descripción	P.V.P. Euros €
GM-PL-25 E	<b>19011242</b>	Grifo monomando de 2 aguas con palanca larga. Caño giratorio Ø 20 mm, longitud 250 mm	<b>180,00</b>
GM-PL-30 E	<b>19013872</b>	Grifo monomando de 2 aguas con palanca larga. Caño giratorio Ø 20 mm, longitud 320 mm.	<b>180,00</b>
GML-30 E	<b>19033603</b>	Grifo monomando 2 aguas palanca lateral	<b>232,00</b>
GB-30 E	<b>19013587</b>	Grifo monobloc de 2 aguas y pomos triangulares. Caño giratorio Ø 20 mm, longitud 300 mm	<b>113,00</b>
GM2D E	<b>19013873</b>	Grifo monomando de 2 aguas de superficie	<b>440,00</b>

Extraíble



**GM2DEX E**

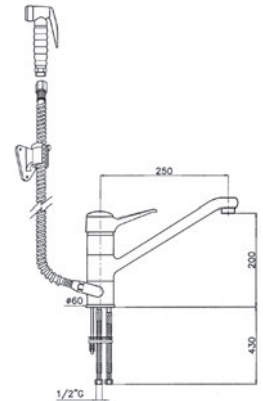
Grifo extraíble hasta 110 cm



**GDHM2**

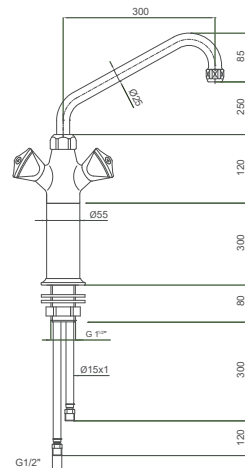


Longitud del tubo flexible 1.000 mm para diferentes aplicaciones: limpieza, llenado, etc.

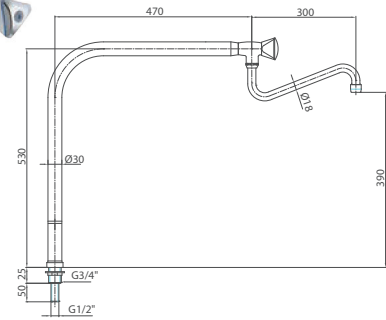


**GB-CL-30 E**

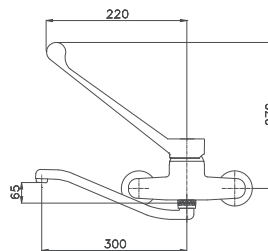
Diseño muy robusto  
Ø caño: 25 mm  
Gran caudal



**GB-CL-70 E**



**GMP-30 E**



Modelo	Referencia	Descripción	P.V.P. Euros €
GM2DEX E	<b>19033604</b>	Grifo monomando 2 aguas ducha extraíble	<b>281,00</b>
GDHM2	<b>19010667</b>	Grifo monomando de 2 aguas con ducha y soporte a la pared. Longitud del flexible 1.000 mm.	<b>430,00</b>
GB-CL-30 E	<b>19033605</b>	Grifo monobloc columna 2 aguas	<b>670,00</b>
GB-CL-70 E	<b>19033609</b>	Grifo columna 1 agua	<b>347,00</b>
GMP-30 E	<b>19033611</b>	Grifo monomando 2 aguas pared palanca larga	<b>260,00</b>

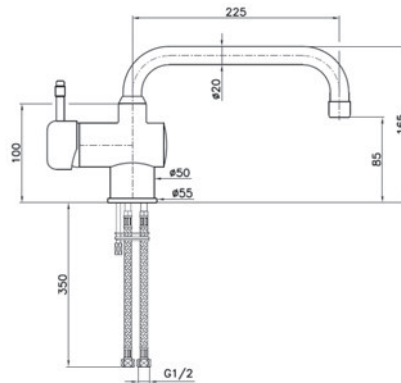


**BAJO BARRA**

**GM-CB-16 E**

edenox amplía la gama de grifos para espacios reducidos pues sabemos la relevancia que tiene este elemento en el espacio de trabajo.

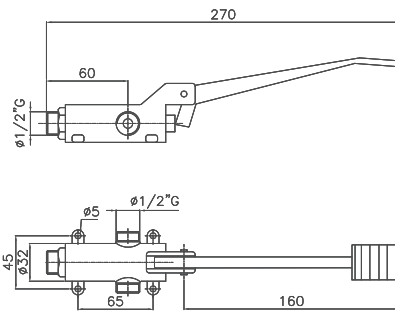
El nuevo modelo GM-CB-16 E ofrece mayor robustez y excelentes acabados. Su sistema monomando facilita las operaciones de apertura y cierra de caudal.



Modelo	Referencia	Descripción	P.V.P. Euros €
GM-CB-16 E	<b>19036512</b>	Grifo monomando de 2 aguas con caño giratorio. Especialmente diseñado para su colocación en fregaderos debajo de la barra, y en general en espacios de altura reducida	<b>148,00</b>

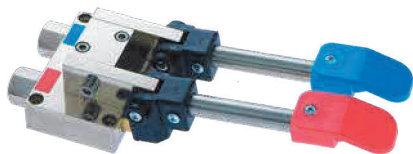


**G1P2S E**

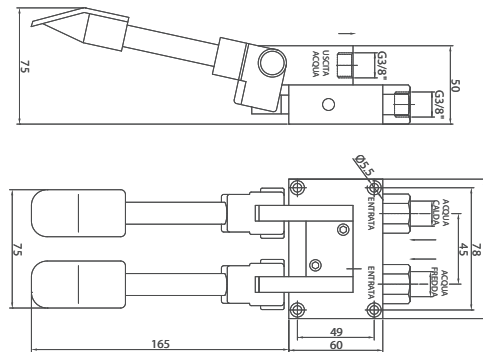


**Grifo de pedal y 2 aguas**  
• Para montajes en suelo

**GRIFOS DE PEDAL PARA INSTALACIÓN EN SUELO**



**G2P2S E**



**Grifo de doble pedal 2 aguas**  
• Para montajes en suelo.  
• 2 entradas de agua  
• 1 salida

Modelo	Referencia	Descripción	P.V.P. Euros €
G1P2S E	<b>19002805</b>	Grifo pedal de 2 aguas	<b>170,00</b>
G2P2S E	<b>19033614</b>	Grifo 2 pedales 2 aguas de suelo	<b>310,00</b>



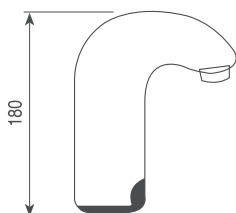
## Grifos electrónicos

- Grifos electrónicos de funcionamiento automático con actuación mediante sensores de rayos infrarrojos para la apertura y cierre sin contacto manual.
- Diseñados para una total higiene y mayor comodidad en su uso, sin necesidad de pedales.
- Con sistema de sensores de alta seguridad y diseño anti-vandálico, fácilmente sustituible.
- Cuerpo de latón y cromado de alta calidad y dureza.
- Caja de actuación estanca IP65.
- Cierre automático de la electroválvula en caso de corte eléctrico o de pila agotada.

- Sistema automático de aclarado para evitar la proliferación de bacterias. El equipo se acciona automáticamente durante 1 minuto cada 24 horas después del último funcionamiento, a fin de aclarar los conductos de agua.
- Incluye pre-regulador mezclador de 2 aguas y latiguillo flexible para la conexión de la salida del agua.
- Filtro de entrada del agua y de entrada a la electroválvula.
- Presión de trabajo de 0,1 a 10 bar.
- Temperatura máxima de uso 75 °C.
- Caudal hasta 16 litros/minuto.
- Fabricados en conformidad con las directivas europeas CE.



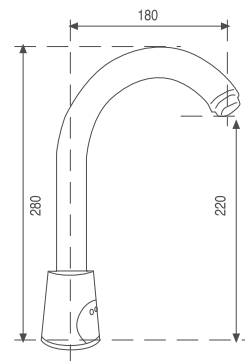
CEL-12



180



CEL-18

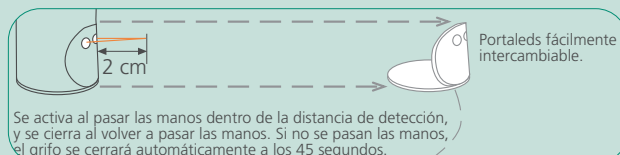
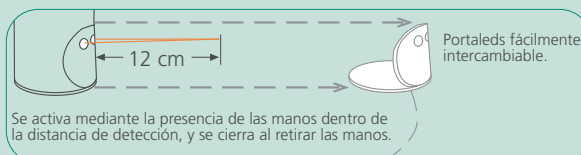


180

280

220

Modelo	Referencia	Descripción	P.V.P. Euros €
CEL-12	<b>19000413</b>	Caño electrónico con prerregulador. Caja de actuación eléctrica 230 V/1/50-60 Hz	<b>497,00</b>
CEL-18	<b>19000415</b>	Caño electrónico con prerregulador. Caño alto orientable 360°. Caja de actuación eléctrica 230 V/1/50-60 Hz	<b>502,00</b>



## Accesorios



GR E



GR-GDH



GX-P



CL-20



GX-L



GIT2



FXI-100

Modelo	Referencia	Descripción	P.V.P. Euros €
GR E	<b>19018656</b>	Ducha lavavajillas/lavaverduras máxima ergonomía con dispositivo de regulación del caudal, sistema de salida de agua continua y válvula de retención. Conexión 1/2" G	<b>123,00</b>
GR-GDH	<b>19000885</b>	Ducha para grifo GDHM2. Conexión 1/2" G	<b>76</b>
GX-P	<b>19004422</b>	Pistola para grifos extensibles. Modelos GX	<b>281,00</b>
CL-20	<b>19000417</b>	Caño para lavamanos. Conexión 1/2" G	<b>37,00</b>
FXI-100	<b>19001117</b>	Flexible de acero inoxidable con recubrimiento de plástico resistente a las altas presiones y temperaturas. 1000 mm. Conexión 1/2" G	<b>37,00</b>
GX-L	<b>19003004</b>	Lanza de alta presión para acoplar a la pistola de los grifos extensibles. Modelos GX	<b>74,00</b>
GIT2	<b>19002798</b>	Grifo pulsador temporizado empotrable entrada 2 aguas mezclador	<b>106,00</b>