

Espacios funcionales

Todos los artículos de esta gama están pensados para integrarse perfectamente al resto de muebles de acero inoxidable de edenox, sean elementos neutros, fríos o calientes, ya que la altura de los petos traseros, el alto de los estantes inferiores respecto al suelo o la altura del borde de la encimera son iguales. La flexibilidad en medidas y modelos permite sacar el máximo partido de la cocina.



MESAS DE TRABAJO CENTRALES

Para garantizar la calidad del producto las mesas son probadas antes de servir las colocando cargas en diferentes puntos de la encimera y del estante, comprobando la estabilidad, resistencia y planeidad. Las puertas se abren y cierran repetidas veces llevando al extremo las condiciones habituales de uso.



MESAS DE TRABAJO MURALES

Tanto en los modelos montados como en los que se sirven desmontados, la encimera está diseñada para soportar las condiciones habituales de uso en cocinas industriales. El peto trasero es de 100 x 15 mm totalmente soldado y con cantos redondeados. Completa la gama, las mesas con cajones y una mesa especial para desperdicios.



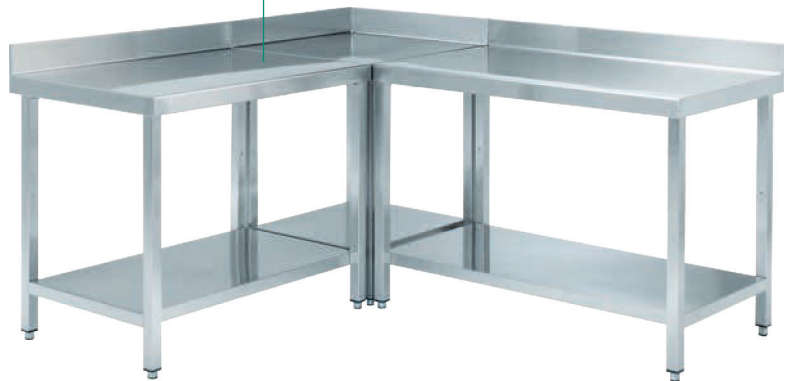
MESAS DE ALTURA 600

Partiendo del mismo diseño que el resto de mesas de trabajo, garantizando su durabilidad y robustez. En gamas de muebles neutros y también con mesas frías para que la flexibilidad de tipos de muebles y dimensiones permita sacar el máximo partido de la cocina.



Mesas de trabajo

CUANDO LA ROBUSTEZ Y LA DURABILIDAD SON UNA GARANTÍA



La Serie Estándar de Mesas de Trabajo ofrece superficies de trabajo amplias que se caracterizan por una durabilidad y robustez que las hacen verdaderamente las más fuertes y resistentes del mercado.

MESAS DE ÁNGULO

Dos series diferentes, con puertas y sin puertas, diseñadas para aprovechar y optimizar al máximo el espacio en las esquinas manteniendo una línea homogénea junto a mesas de trabajo y fregaderos. Las puertas incorporan bisagra con muelle automático y tope amortiguador para garantizar la seguridad y las condiciones habituales de trabajo.



MESAS CALIENTES

El nuevo diseño de la mesa caliente garantiza una mejor circulación y distribución del aire caliente. El diseño de las puertas correderas también es nuevo, tanto el sistema de guías, el sistema de cierre y el sistema de agarre de la puerta. Este tirador, más ergonómico, se integra con el diseño de los demás elementos de la Línea Estándar.



ACCESORIOS

Para acabar de sacar el máximo partido al diseño de la cocina, se pueden integrar diferentes tipos de accesorios que se incorporan fácilmente en las mesas de trabajo como cajones, cajoneras, cajones de gran capacidad, etc. Para poder garantizar la durabilidad de los materiales, todos estos elementos se han diseñado siguiendo el principio de ser usados de manera intensiva y continua.





Mesas centrales y murales

- Construidas en acero inoxidable, en acabado satinado.
- Provistas de omegas de refuerzo longitudinales en la parte inferior de la encimera y de un chasis que garantiza una excelente estabilidad al momento de trabajar sobre la mesa. Encimera con frontal de 50 mm y cantos redondeados.
- Estructura sólida y robusta.
- Mesas desmontadas:
 - En tan sólo 180 mm de altura se puede almacenar una mesa, consiguiendo un ahorro de precio, de coste de transporte y de almacenamiento.
 - Su sistema de estructura montable permite su montaje con gran facilidad y rapidez.
 - Una vez montada se obtiene una estructura sólida y robusta.
- Incluyen patas de acero inoxidable regulables en altura.
- Estante inferior con refuerzo central.
- Posibilidad de incorporar como opción un estante adicional intermedio ver página 50.
- Como accesorios opcionales están disponibles cajones y cajoneras ver página 51, y estanterías de sobremesa con luz, o con luz y calor página 55.
- Las mesas de 2400 mm de largo incorporan 6 patas.
- Para ver los accesorios de las mesas de trabajo ver página 51.

Gama 500 mm

Mesas centrales desmontadas

Dimensiones (mm)	Modelo	Referencia	P.V.P. Euros €
600 x 500 x 850	MCD-65	19066493	476,00
800 x 500 x 850	MCD-85	19066494	520,00
1000 x 500 x 850	MCD-105	19066495	531,00
1200 x 500 x 850	MCD-125	19066496	545,00
1400 x 500 x 850	MCD-145	19066497	613,00
1600 x 500 x 850	MCD-165	19066498	622,00
1800 x 500 x 850	MCD-185	19066499	734,00
2000 x 500 x 850	MCD-205	19066510	739,00
2200 x 500 x 850	MCD-225	19066511	771,00
2400 x 500 x 850	MCD-245	19066512	897,00

Gama 500 mm

Mesas murales desmontadas

Modelo	Referencia	P.V.P. Euros €
MMD-65	19066513	495,00
MMD-85	19066514	531,00
MMD-105	19066515	535,00
MMD-125	19066516	562,00
MMD-145	19066517	618,00
MMD-165	19066518	640,00
MMD-185	19066519	759,00
MMD-205	19066530	782,00
MMD-225	19066531	878,00
MMD-245	19066532	977,00

Gama 600 mm

Mesas centrales desmontadas

Dimensiones (mm)	Modelo	Referencia	P.V.P. Euros €
600 x 600 x 850	MCD-66	19012801	529,00
700 x 600 x 850	MCD-76	19066534	553,00
800 x 600 x 850	MCD-86	19012802	578,00
900 x 600 x 850	MCD-96	19066535	581,00
1000 x 600 x 850	MCD-106	19005117	589,00
1100 x 600 x 850	MCD-116	19066538	598,00
1200 x 600 x 850	MCD-126	19005213	605,00
1300 x 600 x 850	MCD-136	19066541	644,00
1400 x 600 x 850	MCD-146	19005397	681,00
1500 x 600 x 850	MCD-156	19012803	684,00
1600 x 600 x 850	MCD-166	19005467	690,00
1700 x 600 x 850	MCD-176	19066543	754,00
1800 x 600 x 850	MCD-186	19005577	815,00
1900 x 600 x 850	MCD-196	19066546	820,00
2000 x 600 x 850	MCD-206	19005690	822,00
2100 x 600 x 850	MCD-216	19066547	839,00
2200 x 600 x 850	MCD-226	19066608	856,00
2300 x 600 x 850	MCD-236	19066609	894,00
2400 x 600 x 850	MCD-246	19006041	997,00

Gama 600 mm

Mesas murales desmontadas

Modelo	Referencia	P.V.P. Euros €
MMD-66	19012830	550,00
MMD-76	19066672	570,00
MMD-86	19012831	589,00
MMD-96	19066673	594,00
MMD-106	19005123	596,00
MMD-116	19066674	610,00
MMD-126	19005248	626,00
MMD-136	19066675	656,00
MMD-146	19005432	687,00
MMD-156	19012832	696,00
MMD-166	19005500	712,00
MMD-176	19066676	780,00
MMD-186	19005595	844,00
MMD-196	19066677	857,00
MMD-206	19005698	869,00
MMD-216	19066678	923,00
MMD-226	19066679	977,00
MMD-236	19066680	1.030,00
MMD-246	19006042	1.084,00

Mesas de trabajo - Mesas centrales y murales 700 y 800. Mesas alturas 600 mm

Gama 700 mm

Mesas centrales desmontadas

Dimensiones (mm)	Modelo	Referencia	P.V.P. Euros €
600 x 700 x 850	MCD-67	19012804	544,00
700 x 700 x 850	MCD-77	19066639	569,00
800 x 700 x 850	MCD-87	19012805	594,00
900 x 700 x 850	MCD-97	19066640	612,00
1000 x 700 x 850	MCD-107	19005208	631,00
1100 x 700 x 850	MCD-117	19066641	634,00
1200 x 700 x 850	MCD-127	19005333	637,00
1300 x 700 x 850	MCD-137	19066642	701,00
1400 x 700 x 850	MCD-147	19005478	764,00
1500 x 700 x 850	MCD-157	19012806	772,00
1600 x 700 x 850	MCD-167	19005537	781,00
1700 x 700 x 850	MCD-177	19066643	841,00
1800 x 700 x 850	MCD-187	19005699	903,00
1900 x 700 x 850	MCD-197	19066644	924,00
2000 x 700 x 850	MCD-207	19005947	944,00
2100 x 700 x 850	MCD-217	19066645	979,00
2200 x 700 x 850	MCD-227	19066646	1.012,00
2300 x 700 x 850	MCD-237	19066647	1.051,00
2400 x 700 x 850	MCD-247	19006241	1.092,00

Gama 700 mm

Mesas murales desmontadas

Modelo	Referencia	P.V.P. Euros €
MMD-67	19012833	562,00
MMD-77	19066630	582,00
MMD-87	19012373	603,00
MMD-97	19066631	631,00
MMD-107	19005216	654,00
MMD-117	19066632	670,00
MMD-127	19005401	683,00
MMD-137	19066633	737,00
MMD-147	19005502	791,00
MMD-157	19012836	799,00
MMD-167	19005573	806,00
MMD-177	19066634	861,00
MMD-187	19005743	915,00
MMD-197	19066635	949,00
MMD-207	19005948	981,00
MMD-217	19066636	1.023,00
MMD-227	19066637	1.062,00
MMD-237	19066638	1.102,00
MMD-247	19006251	1.142,00

Gama 800 mm

Mesas centrales desmontadas

Dimensiones (mm)	Modelo	Referencia	P.V.P. Euros €
600 x 800 x 850	MCD-68	19076601	598,00
800 x 800 x 850	MCD-88	19076602	652,00
1000 x 800 x 850	MCD-108	19076603	694,00
1200 x 800 x 850	MCD-128	19076604	702,00
1400 x 800 x 850	MCD-148	19076605	840,00
1600 x 800 x 850	MCD-168	19076606	858,00
1800 x 800 x 850	MCD-188	19076607	992,00
2000 x 800 x 850	MCD-208	19076608	1.038,00
2200 x 800 x 850	MCD-228	19076609	1.114,00
2400 x 800 x 850	MCD-248	19076620	1.202,00

Gama 800 mm

Mesas murales desmontadas

Modelo	Referencia	P.V.P. Euros €
MMD-68	19076621	619,00
MMD-88	19076622	663,00
MMD-108	19076623	720,00
MMD-128	19076624	752,00
MMD-148	19076627	871,00
MMD-168	19076628	887,00
MMD-188	19076629	1.008,00
MMD-208	19076640	1.080,00
MMD-228	19076641	1.167,00
MMD-248	19076642	1.257,00



MCB-106

Mesas de altura 600 mm

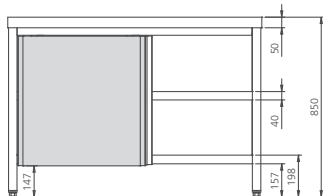
- Ideal como mesa soporte para aparatos de cocción y de preparación de comidas.
- La altura de 600 mm permite que el plano de trabajo de los aparatos de cocción esté entre 850 y 900 mm.
- Con los 5 largos de mesas (800, 1000, 1200, 1400 y 1600 mm) pueden hacerse todo tipo de combinaciones, consiguiendo el largo total necesario.
- Construidas totalmente en acero inoxidable, en acabado satinado.
- Encimera conforme a las más exigentes normativas sanitarias, fabricadas con chapa de 1,2 mm de espesor y frontal de 50 mm, reforzada con omega longitudinales.
- Se suministran montadas.
- Incluyen patas de acero inoxidable regulables en altura.
- Estante inferior incluido.

Modelo	Referencia	Dimensiones (mm)	P.V.P. Euros €
MCB-86	19004950	800 x 600 x 600	627,00
MCB-106	19005049	1000 x 600 x 600	673,00
MCB-126	19005122	1200 x 600 x 600	731,00
MCB-146	19005256	1400 x 600 x 600	777,00
MCB-166	19005431	1600 x 600 x 600	841,00

Mesas de trabajo con puertas



MCPP-16



Mesas de trabajo con puertas

- Estructura cerrada, completamente soldada, con puertas correderas.
- Provistas de omegas de refuerzo longitudinales en la parte inferior de la encimera y de un chasis que garantiza una excelente estabilidad al momento de trabajar sobre la mesa. Encimera con frontal de 50 mm y cantos redondeados.
- Deslizamiento superior de las puertas mediante rodamientos y en la parte inferior mediante pletina que corre bajo el estante, facilitando la limpieza y evitando la acumulación de residuos y suciedades. El sistema de puertas incorpora un cierre al final del recorrido.
- Incorporan estante intermedio liso con pliegue frontal, regulable en altura y con una omega de refuerzo longitudinal.
- Construidas en acero inoxidable en acabado pulido satinado.
- Patas construidas en tubo de 40 x 40 mm regulables en altura.
- Cuentan con dos puertas por cada lado de acero inoxidable con tirador incorporado en toda la altura de la puerta.
- Tanto en la Gama 600 y 700 incorporan sistema de puertas correderas.

Mesas centrales con puertas pasantes



Tirador incorporado en toda la altura de la puerta.



Estante regulable en 7 niveles cada 41 mm.



El estante va de extremo a extremo sin dejar espacios huecos.



Opcionalmente a las mesas se les puede instalar fácilmente un conjunto de estanterías (ver línea 58)

Mesas murales con puertas



Sistema de guías oculto, facilita las operaciones de limpieza y evita la acumulación de suciedad.



Peto completamente soldado y pulido.



Puertas correderas con tope al final del recorrido.



El diseño de las mesas permite crear espacios funcionales, organizados y seguros con otros muebles de la línea estándar.

Gama 600 mm Mesas murales con puertas

Dimensiones (mm)	Modelo	Referencia	Tipo puerta	P.V.P. Euros €
600 x 600 x 850	MMP-66-PB	19014405	Abatible	1.093,00
800 x 600 x 850	MMP-86	19014406	Abatible	1.222,00
1000 x 600 x 850	MMP-106	19011654	Corredera	1.424,00
1200 x 600 x 850	MMP-126	19011655	Corredera	1.494,00
1400 x 600 x 850	MMP-146	19011656	Corredera	1.649,00
1600 x 600 x 850	MMP-166	19011658	Corredera	1.839,00
1800 x 600 x 850	MMP-186	19011659	Corredera	1.948,00
2000 x 600 x 850	MMP-206	19011660	Corredera	1.988,00

Gama 700 mm Mesas murales con puertas

Dimensiones (mm)	Modelo	Referencia	Tipo puerta	P.V.P. Euros €
600 x 700 x 850	MMP-67-PB	19014414	Abatible	1.102,00
800 x 700 x 850	MMP-87	19014415	Abatible	1.244,00
1000 x 700 x 850	MMP-107	19012845	Corredera	1.539,00
1200 x 700 x 850	MMP-127	19012259	Corredera	1.630,00
1400 x 700 x 850	MMP-147	19012847	Corredera	1.827,00
1600 x 700 x 850	MMP-167	19012162	Corredera	1.917,00
1800 x 700 x 850	MMP-187	19011661	Corredera	2.044,00
2000 x 700 x 850	MMP-207	19012850	Corredera	2.102,00

Gama 600 mm Mesas centrales con puertas pasantes

Dimensiones (mm)	Modelo	Referencia	Tipo puerta	P.V.P. Euros €
1000 x 600 x 850	MCPP-106	19012811	Corredera	1.742,00
1200 x 600 x 850	MCPP-126	19012412	Corredera	1.768,00
1400 x 600 x 850	MCPP-146	19012813	Corredera	1.972,00
1600 x 600 x 850	MCPP-166	19012814	Corredera	2.023,00
1800 x 600 x 850	MCPP-186	19012815	Corredera	2.313,00
2000 x 600 x 850	MCPP-206	19012816	Corredera	2.410,00

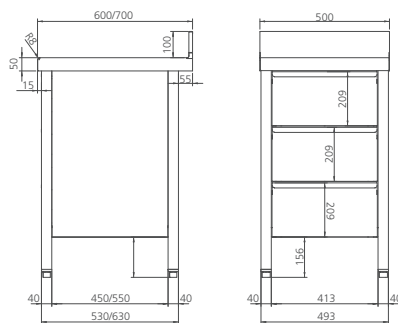
Gama 700 mm Mesas centrales con puertas pasantes

Dimensiones (mm)	Modelo	Referencia	Tipo puerta	P.V.P. Euros €
1000 x 700 x 850	MCPP-107	19012817	Corredera	1.790,00
1200 x 700 x 850	MCPP-127	19012818	Corredera	1.839,00
1400 x 700 x 850	MCPP-147	19012819	Corredera	2.157,00
1600 x 700 x 850	MCPP-167	19012820	Corredera	2.229,00
1800 x 700 x 850	MCPP-187	19012532	Corredera	2.567,00
2000 x 700 x 850	MCPP-207	19012822	Corredera	2.644,00



Mesa mural con 3 cajones

- Mesa con cajones incorporados en la estructura.
- Fabricadas en acero inoxidable.
- La medida útil de los cajones es de 424 x 365 x 128 mm.



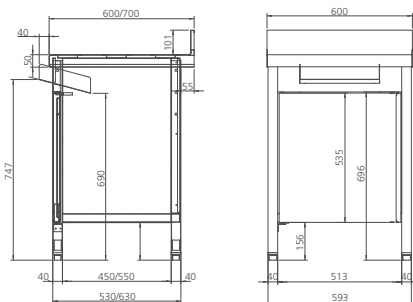
MM-56-3C

Modelo	Referencia	Dimensiones (mm)	P.V.P. Euros €
MM-56-3C	19012629	500 x 600 x 850	1.213,00
MM-57-3C	19012857	500 x 700 x 850	1.262,00



Mesa mural con puerta y sin base para desperdicios

- Fabricada en acero inoxidable
- Con hueco libre para colocar cubos de desperdicios de diámetro máximo 460 mm.
- Provista de cuña soldada al chasis, lo que le confiere gran robustez y durabilidad.
- Puerta retorno automático.
- Fácil limpieza.



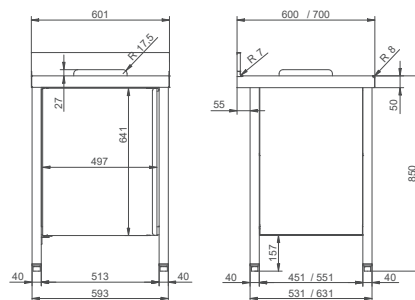
MMP-66-D

Modelo	Referencia	Dimensiones (mm)	Espacio útil (mm)	P.V.P. Euros €
MMP-66-D	19012601	600 x 600 x 850	510 x 450 x 690	940,00
MMP-67-D	19012207	600 x 700 x 850	510 x 550 x 690	980,00



Mesa mural con puerta y con orificio para desperdicios

- Fabricada en acero inoxidable.
- Con hueco libre para colocar cubos de desperdicios de diámetro máximo 460 mm.
- Provista de aro de goma para tirar restos a un cubo de basura bajo la encimera (cubo no incluido).
- Puerta retorno automático.
- Fácil limpieza.



MMP-66-O

Modelo	Referencia	Dimensiones (mm)	Espacio útil (mm)	P.V.P. Euros €
MMP-66-O	19017573	600 x 600 x 850	513 x 450 x 690	908,00
MMP-67-O	19017574	600 x 700 x 850	513 x 550 x 690	935,00



CUVP-105

CUV-105



CUV-50

Cubos para desperdicios y utilidades varias

- Fondo embutido que permite contener líquidos y facilita su limpieza.
- Provistos de tapa con asa. Incorporan 4 ruedas giratorias insonorizadas.
- Los modelos CUV-105 y CUV-50 permiten alojarse en el interior de las mesas tipo MMP-D o MMP-O.
- Construidos totalmente en acero inoxidable, en acabado satinado.

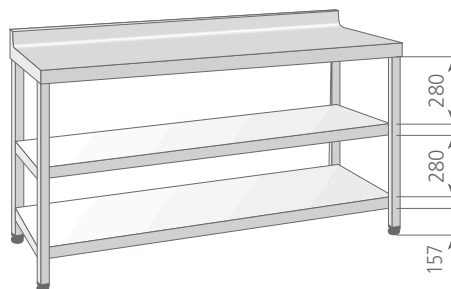
Modelo	Referencia	Medidas totales (mm)	Capacidad (litros)	Tipo	P.V.P. Euros (€)
CUV-50	19004667	Ø 390 x 610	50	Tapa	349,00
CUV-105	19004982	Ø 460 x 695	105	Tapa	432,00
CUVP-105	19005695	Ø 460 x 695	105	Tapa con pedal	460,00



EB-185

Estantes para mesas centrales y murales

- Estantes para instalar en las mesas de trabajo normalizadas como estante intermedio entre el sobre de trabajo y el estante inferior.
- Los estantes se pueden instalar con suma facilidad, gracias a que todas las patas de las mesas normalizadas llevan embudidas tuercas de paso métrico en el centro de su altura.
- El montaje de un estante intermedio ayuda, si cabe, a que la mesa tenga una mayor robustez.
- Construidos totalmente en acero inoxidable.
- Refuerzo central en acero inoxidable en la parte inferior del estante.
- El estante suplementario siempre se suministra desmontado.



Estantes para mesas de 500 mm

Dimensiones (mm)	Modelo	Referencia	P.V.P. Euros €	Dimensiones (mm)	Modelo	Referencia	P.V.P. Euros €
600 x 500	EB-65	19066648	99,00	600 x 800	EB-68	19076644	132,00
800 x 500	EB-85	19066649	121,00	800 x 800	EB-88	19076645	176,00
1000 x 500	EB-105	19066650	150,00	1000 x 800	EB-108	19076646	205,00
1200 x 500	EB-125	19066651	168,00	1200 x 800	EB-128	19076647	244,00
1400 x 500	EB-145	19066652	196,00	1400 x 800	EB-148	19076648	276,00
1600 x 500	EB-165	19066653	216,00	1600 x 800	EB-168	19076649	321,00
1800 x 500	EB-185	19066654	246,00	1800 x 800	EB-188	19076650	347,00
2000 x 500	EB-205	19066655	260,00	2000 x 800	EB-208	19076651	363,00
2200 x 500	EB-225	19066656	273,00	2200 x 800	EB-228	19076652	379,00
2400 x 500	EB-245	19066657	286,00	2400 x 800	EB-248	19076653	381,00

Estantes para mesas de 800 mm

Estantes para mesas de 600 mm

Dimensiones (mm)	Modelo	Referencia	P.V.P. Euros €	Dimensiones (mm)	Modelo	Referencia	P.V.P. Euros €
600 x 600	EB-66	19004554	115,00	600 x 700	EB-67	19014301	121,00
700 x 600	EB-76	19004573	123,00	700 x 700	EB-77	19004611	139,00
800 x 600	EB-86	19014299	142,00	800 x 700	EB-87	19004624	159,00
900 x 600	EB-96	19066658	159,00	900 x 700	EB-97	19066665	174,00
1000 x 600	EB-106	19004623	176,00	1000 x 700	EB-107	19004644	186,00
1100 x 600	EB-116	19066659	186,00	1100 x 700	EB-117	19066666	204,00
1200 x 600	EB-126	19004645	196,00	1200 x 700	EB-127	19004686	222,00
1300 x 600	EB-136	19004680	211,00	1300 x 700	EB-137	19066667	236,00
1400 x 600	EB-146	19004685	230,00	1400 x 700	EB-147	19004704	251,00
1500 x 600	EB-156	19014300	242,00	1500 x 700	EB-157	19014302	254,00
1600 x 600	EB-166	19004702	253,00	1600 x 700	EB-167	19004771	292,00
1700 x 600	EB-176	19066660	272,00	1700 x 700	EB-177	19066668	305,00
1800 x 600	EB-186	19004743	291,00	1800 x 700	EB-187	19004777	316,00
1900 x 600	EB-196	19066661	301,00	1900 x 700	EB-197	19066669	324,00
2000 x 600	EB-206	19004776	309,00	2000 x 700	EB-207	19004810	330,00
2100 x 600	EB-216	19066662	318,00	2100 x 700	EB-217	19004827	352,00
2200 x 600	EB-226	19066663	325,00	2200 x 700	EB-227	19066670	345,00
2300 x 600	EB-236	19066664	328,00	2300 x 700	EB-237	19066671	337,00
2400 x 600	EB-246	19004778	336,00	2400 x 700	EB-247	19004805	346,00



MMA-66

Mesas de ángulo

- Mesas que se adaptan a esquinas con ángulo de 90° para crear una instalación continua de mesas y fregaderos de edenox.
- Dos modelos: uno de 600 x 600 mm para utilizar con mesas de trabajo y fregaderos de 600 mm y un modelo de 700 x 700 mm para combinar con las gamas de 700 mm.
- Construidas en acero inoxidable, en acabado satinado.
- Encimeras con frontal de 50 mm y cantos redondeados.
- Incorporan peto trasero de 100 x 15 mm totalmente soldado.
- Estructura sólida y robusta.
- Incluyen patas de acero inoxidable regulables en altura.
- Estante inferior incluido.



MM-106 + MMA-66 + MM-126

Modelo	Referencia	Dimensiones (mm)	Descripción	P.V.P. Euros €
MMA-66	19004937	600 x 600 x 850	Sin puertas	663,00
MMA-77	19004966	700 x 700 x 850	Sin puertas	729,00

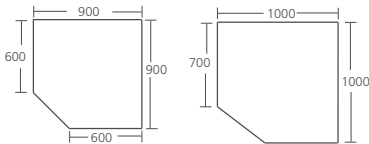


MMAP-106

Mesas de ángulo y mesas de ángulo 90° con puertas

- Diseñadas para aprovechar y optimizar al máximo el espacio en las esquinas manteniendo una línea homogénea junto a mesas de trabajo y fregaderos industriales.
- Construidas en acero inoxidable.
- Peto trasero de 100 x 15 mm.
- Encimera de 1,2 mm de espesor, con omega de refuerzo inferior que le proporciona una robustez inmejorable.
- Modelos de profundidad 600 mm y 700 mm.
- Puerta con tirador incorporado en toda la altura.
- Incorporan bisagra con muelle de retorno automático y un tope amortiguador en el chasis del mueble.
- Patas regulables en altura.

Puerta abatible con retorno automático



MMAP-106

MMAP-107



Mesa de ángulo MMAP-106. La mesa de ángulo permite crear una línea continua y homogénea de mesas de trabajo y fregaderos.

Modelo	Referencia	Dimensiones (mm)	Descripción	P.V.P. Euros €
MMAP-106	19012864	600 x 600 850	Puerta abatible	1.907,00
MMAP-107	19012865	700 x 700 x 850	Puerta abatible	1.958,00



CMM



CJ

Accesorios mesas trabajo

- Facilidad de montaje sin necesidad de soldaduras.
- Los cajones pueden suministrarse montados con las mesas o como kit para montar (ver tabla).
- Fabricados en acero inoxidable.
- El cajón de gran capacidad CGC se suministra con unas pinzas de sujeción para bolsas de plástico que evita que se mueva la bolsa 100 L.

Modelo	Referencia	Dimensiones (mm)	Descripción	P.V.P. Euros €
CM-6	19004641	470 x 460 x 135	Cajón desmontado (kit) para mesas de 600 mm	216,00
CM-7	19004643	470 x 460 x 135	Cajón desmontado (kit) para mesas de 700 mm	226,00
CMM-6	19004642	470 x 460 x 135	Cajón montado para mesas de 600 mm	193,00
CMM-7	19004640	470 x 460 x 135	Cajón montado para mesas de 700 mm	199,00
CJ-46	19004873	505 x 468 x 593	Cajonera de 4 cajones para mesas de 600 mm	801,00
CJ-47	19014431	505 x 568 x 593	Cajonera de 4 cajones para mesas de 700 mm	856,00

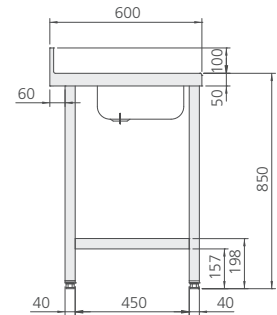


MCU-146-I-GM



A las mesas sin grifo se les puede acoplar una amplia variedad de grifos de la gama de grifería industrial de edenox.

Se suministran montadas



Mesas murales con cubeta

- Construidas en acero inoxidable y acabado satinado higiénico.
- En la parte inferior, como refuerzo, incorporan 3 travesaños en los 2 laterales y en la parte trasera.
- Se suministran montadas.
- Encimera de 50 mm con refuerzo anti sonoro con cantos y esquinas redondeados y peto posterior de 100 mm.
- Disponibles en 1400 y 1600 mm de largo y un fondo de 600 mm.
- Incorpora cubeta de 400 x 340 x 200 mm de acero inoxidable y un espesor de 1 mm.
- Modelos con cubeta a la derecha o a la izquierda.
- Provistas de patas inoxidables regulables en altura.
- Con orificio para grifería de 37 mm de diámetro.
- Posibilidad de suministro sin grifería o con grifo mono mando de alta calidad de 2 aguas: Modelo GML-30 E.
- edenox dispone de una amplia gama de grifería industrial (ver páginas 35 a 41).

Modelo	Referencia	Posición cubeta	Opción	Medidas totales (mm)	P.V.P. Euros €
MCU-126-D	19036547	Derecha	Con orificio para la grifería	1200 x 600 x 850	774,00
MCU-126-I	19036548	Izquierda	Con orificio para la grifería	1200 x 600 x 850	774,00
MCU-146-D	19005211	Derecha	Con orificio para la grifería	1400 x 600 x 850	846,00
MCU-146-I	19005124	Izquierda	Con orificio para la grifería	1400 x 600 x 850	846,00
MCU-146-D-GM	19005212	Derecha	Con grifo monomando GML-30 E	1400 x 600 x 850	1.049,00
MCU-146-I-GM	19005199	Izquierda	Con grifo monomando GML-30 E	1400 x 600 x 850	1.049,00
MCU-166-D	19005399	Derecha	Con orificio para la grifería	1600 x 600 x 850	926,00
MCU-166-I	19005400	Izquierda	Con orificio para la grifería	1600 x 600 x 850	926,00
MCU-166-D-GM	19014427	Derecha	Con grifo monomando GML-30 E	1600 x 600 x 850	1.129,00
MCU-166-I-GM	19005434	Izquierda	Con grifo monomando GML-30 E	1600 x 600 x 850	1.129,00

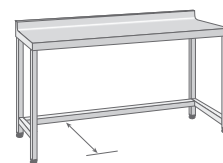


MMS-186

Mesas de trabajo murales sin estante inferior

- Mesas sin estante inferior para poder introducir otros elementos en la parte inferior (carros, cubos, recipientes varios, etc.).
- En la parte inferior, como refuerzo, incorporan 3 travesaños en los 2 laterales y en la parte trasera.
- Construidas en acero inoxidable, en acabado satinado.
- Provistas de omegas de refuerzo longitudinales en la parte inferior de la encimera y de un chasis que garantiza una excelente estabilidad al momento de trabajar sobre la mesa. Encimera con frontal de 50 mm y cantos redondeados.

Se suministran montadas



Espacio útil:
450 mm en la gama 600 mm
550 mm en la gama 700 mm

Gama 600 mm

Dimensiones (mm)	Modelo	Referencia	P.V.P. Euros €	Dimensiones (mm)	Modelo	Referencia	P.V.P. Euros €
800 x 600 x 850	MMS-86	19040875	595,00	800 x 700 x 850	MMS-87	19040876	662,00
1000 x 600 x 850	MMS-106	19012582	601,00	1000 x 700 x 850	MMS-107	19014421	670,00
1200 x 600 x 850	MMS-126	19014416	670,00	1200 x 700 x 850	MMS-127	19014422	738,00
1400 x 600 x 850	MMS-146	19014417	732,00	1400 x 700 x 850	MMS-147	19014423	801,00
1600 x 600 x 850	MMS-166	19014418	771,00	1600 x 700 x 850	MMS-167	19012559	850,00
1800 x 600 x 850	MMS-186	19012583	847,00	1800 x 700 x 850	MMS-187	19014424	960,00
2000 x 600 x 850	MMS-206	19014419	902,00	2000 x 700 x 850	MMS-207	19014425	1.007,00
2400 x 600 x 850	MMS-246	19014420	1.113,00	2400 x 700 x 850	MMS-247	19014426	1.186,00

Gama 700 mm

Mesas calientes

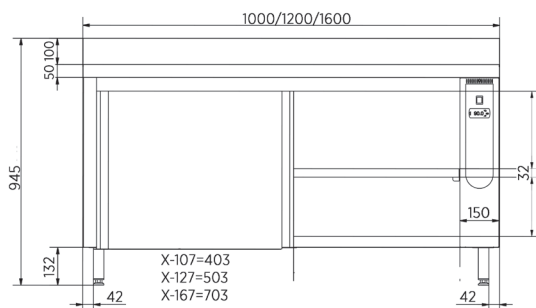
- Elemento indispensable para mantener la cadena de calor de los alimentos, sin alterar sus propiedades y sabores.
- Construcción en acero inoxidable con acabado satinado y doble pared aislada.
- Puertas inyectadas que le confieren robustez y un aislamiento eficiente que se traduce en ahorro energético y una estabilidad de la temperatura en todo momento.
- Temperatura de trabajo de 30° C a 85° C
- La encimera puede desmontarse fácilmente.
- Para otras medidas y opciones consultar con el departamento comercial de edenox.

Mesas calientes murales

- Construcción interior y exterior en acero inoxidable.
- Calefacción interior por aire forzado.
- Para una mejor distribución del calor, las mesas de 1800 mm incorporan resistencias y ventiladores en cada extremo.
- 2 puertas correderas
- Mesas murales con peto trasero de 100 mm totalmente soldado.
- Equipadas con estante intermedio.
- El respaldo de la mesa en acero inoxidable.



MMP-167-CA



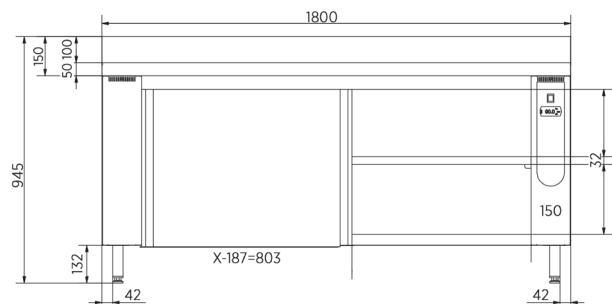
Dimensiones para modelos 107, 127 y 167

Mesas calientes pasantes

- Construcción interior y exterior en acero inoxidable.
- Calefacción interior por aire forzado.
- Para una mejor distribución del calor, las mesas de 1800 mm incorporan resistencias y ventiladores en cada extremo.
- 2 puertas correderas a cada lado en los muebles pasantes.
- Equipadas con estante intermedio.



MCPP-167-CA



Dimensiones para modelos 187

Modelo	Referencia	Medidas exteriores (mm)	Tipo	Potencia (W)	Tensión (V)	P.V.P. Euros €
MMP-107-CA	19044766	1000 x 700 x 850	Mural	2050	230/1/N	2.309,00
MMP-127-CA	19006617	1200 x 700 x 850	Mural	2050	230/1/N	2.447,00
MMP-167-CA	19044763	1600 x 700 x 850	Mural	2050	230/1/N	2.972,00
MMP-187-CA	19007632	1800 x 700 x 850	Mural	3500	230/1/N	3.184,00
MCPP-107-CA	19044767	1000 x 700 x 850	Pasante	2050	230/1/N	2.678,00
MCPP-127-CA	19006074	1200 x 700 x 850	Pasante	2050	230/1/N	2.828,00
MCPP-167-CA	19044765	1600 x 700 x 850	Pasante	2050	230/1/N	3.357,00
MCPP-187-CA	19006465	1800 x 700 x 850	Pasante	3500	230/1/N	3.740,00



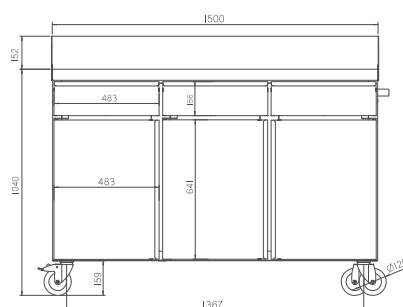
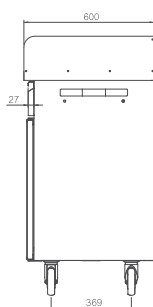
Mesa terraza MT-1560 CP. Con espacio para la caja registradora, cajones para cubiertos y porta bandejas. Cómodas puertas abatibles con ruedas para retirar la mesa, espacio interior para almacenar vajilla, elementos de limpieza o servilleteros, etc.

Mesas terraza

- Mesa especialmente diseñada para establecimientos con terrazas.
- Una gran ayuda en la preparación de las mesas, el servicio de comidas y bebidas y la recogida de vajilla en el exterior.
- Fabricado en acero inoxidable.
- El peto trasero es de 150 mm y protege la encimera del viento y de la caída de objetos. Como accesorio se puede instalar un peto lateral.
- Incorpora cajones con guías telescópicas y mecanismo de amortiguación.
- En la parte inferior de la mesa incorpora estante intermedio regulable
- Como accesorio se pueden instalar asas en los costados para facilitar su manejo.
- 4 ruedas de diámetro 125 mm, dos de ellas con freno.
- Como accesorio existe el porta bandejas, ideal para almacenar las bandejas camarero mientras no se utilizan.



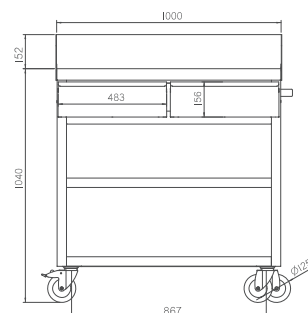
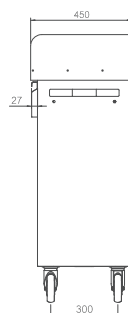
MT-1560 CP



MT-1045 C



MT-1045 CP



Modelo	Referencia	Medidas (mm)	Nº puertas	Nº cajones	P.V.P. Euros €
MT-1045 C	19012479	1000 x 450 x 1192	-	2	1.261,00
MT-1045 C	19033301	1000 x 450 x 1192	2	2	1.424,00
MT-1560 CP	19012885	1500 x 600 x 1192	3	3	1.958,00



AMT



PBMT

Accesorios

Modelo	Referencia	Descripción	P.V.P. Euros €
AMT	19014442	Asa lateral adicional para la mesa terraza	35,00
RLMT-45	19014444	Peto lateral de 150 mm de altura, para MT-1045 C	77,00
RLMT-60	19014445	Peto lateral de 150 mm de altura, para MT-1560 CP	84,00
PBMT	19014443	Porta bandejas camarero para mesa Terraza	56,00

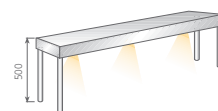


Estanterías sobremesa con luz y calor

- Con lámparas halógenas para iluminar y mantener la temperatura de los alimentos recién cocinados antes de servirlos.
- Fabricadas en acero inoxidable.
- Incorporan 1 interruptor por estante en los modelos de 1100 mm de largo, 2 interruptores por estante en los modelos de 1700, para poder encender sólo la mitad de las lámparas.
- Su instalación se efectúa fácilmente realizando pequeños orificios en la mesa donde van colocados los soportes de unión.
- Se pueden acoplar a todo tipo de mesas.

Estantería ESMC-170.

A las mesas de trabajo se les puede instalar de manera sencilla estanterías de sobremesa con luz y calor para iluminar y mantener la temperatura de los alimentos recién cocinados antes de servirlos.



ESMC-110

1 Estante

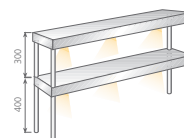
Modelo	Referencia	Dimensiones (mm)	Potencia (W)	P.V.P. Euros €
ESMC-110	19003391	1100 x 325 x 500	900	1.049,00
ESMC-170	19003392	1700 x 325 x 500	1200	1.230,00



ESMC-112

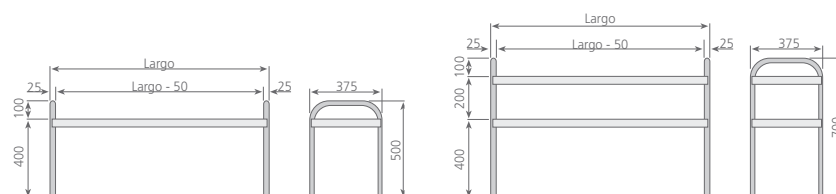
2 Estantes

Modelo	Referencia	Dimensiones (mm)	Potencia (W)	P.V.P. Euros €
ESMC-112	19004412	1100 x 325 x 700	1800	1.606,00
ESMC-172	19004415	1700 x 325 x 700	2400	1.801,00



Estanterías sobremesa neutras

- Para facilitar la preparación de comidas y su distribución.
- Fabricadas en acero inoxidable.
- 4 largos de 1300 mm a 1900 mm.
- Su instalación se efectúa fácilmente realizando pequeños orificios en la mesa donde van colocados los soportes de unión.
- Se pueden acoplar a todo tipo de mesas.



ESM-131

1 Estante

Modelo	Referencia	Medidas totales (mm)	P.V.P. Euros €
ESM-131	19003412	1300 x 375 x 500	473,00
ESM-151	19003413	1500 x 375 x 500	495,00
ESM-171	19003402	1700 x 375 x 500	523,00
ESM-191	19004775	1900 x 375 x 500	552,00



ESM-132

2 Estantes

Modelo	Referencia	Medidas totales (mm)	P.V.P. Euros €
ESM-132	19003400	1300 x 375 x 700	635,00
ESM-152	19003401	1500 x 375 x 700	680,00
ESM-172	19003403	1700 x 375 x 700	756,00
ESM-192	19003404	1900 x 375 x 700	794,00