

1.4

Enfriadores

BOTELLERO FRIGORÍFICO

- ✓ *Gran diseño, fino y elegante*
- ✓ *Todo inox. AISI304 menos trasera*
 - ✓ *Robusto, Potente, Fiable ...*
- ✓ *Ergonómico y más con cajones*
- ✓ *Desagüe interior de limpieza*
- ✓ *Patas regulables en inox. AISI304*
- ✓ *Control temperatura digital y táctil*
- ✓ *Sistema de control por WiFi en opción*
 - ✓ *Consumo energético reducido*
 - ✓ *R134a y opción R290*

ESCARCHADOR DE COPAS

- ✓ *Gran diseño, fino y elegante*
- ✓ *Todo inox. AISI304 incluida la trasera*
- ✓ *Gran capacidad y tamaño exterior reducido*
 - ✓ *Desagüe interior de limpieza*
- ✓ *Patas reguladores para nivelar la altura, en ABS*
 - ✓ *Puertas cristal con iluminación led y resistencia antiempañamiento*
 - ✓ *Marcos calefactados en puertas*
 - ✓ *Control temperatura digital y táctil*
 - ✓ *Sistema de control por WiFi en opción*
 - ✓ *Consumo energético reducido*

Snack

Ergonomía en el trabajo



Muebles frigoríficos de elegante diseño fabricados totalmente en acero inox. AISI 304 salvo la trasera, con el mismo fondo que los bajo mostradores permite seguir la línea bajo la barra. Ofrece gran capacidad interior. Con la opción de cajones se duplica prácticamente la posibilidad de distribuir diferentes productos y se consigue un acceso mucho más cómodo a la zona inferior.

BOTELLERO FRIGORIFICO



CARACTERÍSTICAS DE CONSTRUCCIÓN

- Exterior e interior en acero inox. AISI 304, trasera galvanizada, exterior en acabado finamente satinado e interior en 2B.
 - Encimera en punto redondo.
- Patas de acero inox. AISI 304 satinado, regulables en altura.
- Aislamiento de poliuretano inyectado a alta presión con densidad 40 Kg/m^3 y con ODP=0, no daña la capa de ozono.
 - Unidad condensadora extraíble y refrigerada por aire.
 - Sistema de evaporación estático.
- Interior con esquinas redondeadas, equipado con separadores de acero plastificado regulables en la posición horizontal.
- Panel de mandos en zona frontal, con interruptor luminoso bipolar y controlador electrónico digital, táctil y con opción WiFi.
 - Desescarche automático.
 - Puertas con tirador integrado.
- Ventiladores electrónicos y compresores más eficientes.
 - Posibilidad de elegir como gas refrigerante R-290.



BOTELLERO FRIGORIFICO



ENCIMERA

Tiene el frente en punto redondo, pero se puede pedir en punto recto. El mueble se puede pedir sin encimera para poder ser integrado en una línea, o encimera común. Se suministra con puertas.

UNIDAD REMOTA

El mueble lleva la instalación del equipo de frío (evaporador y mandos), pero el grupo motor, incluido en el precio, va colocado a distancia. Se consigue reducir el ruido. También permite ser conectado a una unidad central para varios equipos.

CONTROL

Control electrónico de Tª, desescarches, etc. con visor digital del estado. Táctil. Se utilizan modelos estándar para facilitar el manejo y la posible sustitución.

WIFI

Control y regulación a distancia de la Tª, visor de gráficos de Tª registrada, alarmas por salida de rangos, etc. Opción con sobrecoste.



AISI 304

Exterior, excluida la trasera, e interior están fabricados en acero inox. de alta calidad. Las patas también son en acero inox. y regulables en altura de 140 a 200 mm.

HIGIENE

Interior con cantos y esquinas redondeados para facilitar la limpieza. Dispone de un desagüe para drenaje de líquidos del interior, en caso de rotura de una botella o para limpieza.

+ ESPACIO

Encima del motor hay espacio refrigerado, consiguiendo mayor capacidad interior, para la misma longitud.

AI SLAMI ENTO

Poliuretano inyectado a alta presión con una densidad de 40Kg/m³. Altamente ecológico, en base agua, tiene ODP=0 por lo que no daña la capa de ozono.

GASES R

Se está utilizando el gas R134a libre de CFC y con bajo impacto ecológico, pero opcionalmente se puede pedir con gas R290 más respetuoso con el medio.

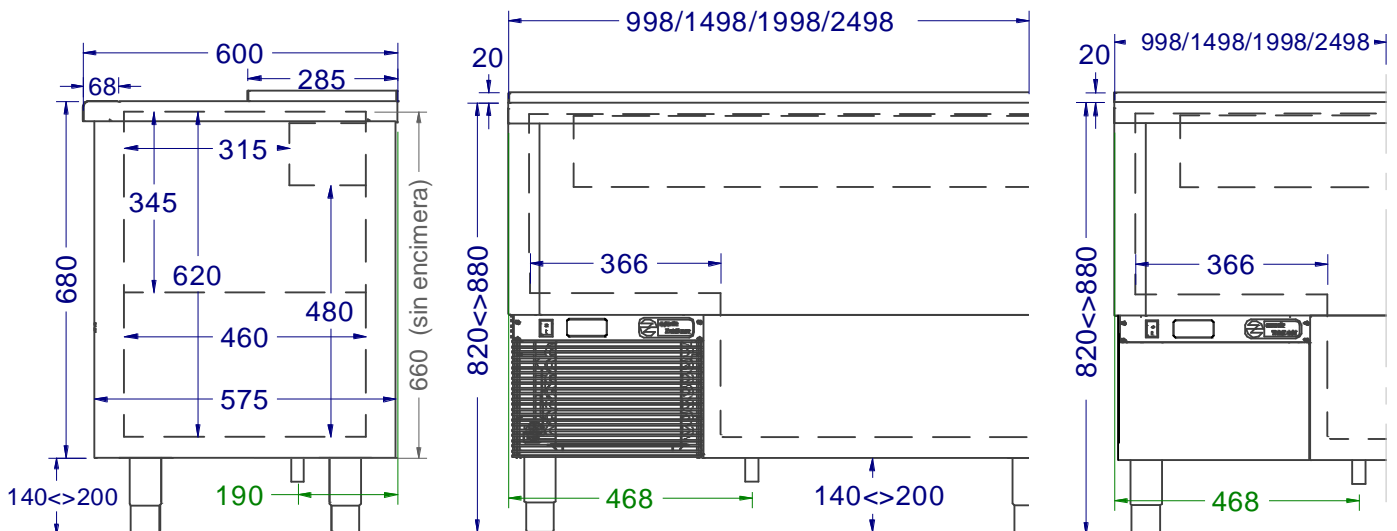
MOTOR

El grupo motor de serie viene en la parte izquierda, pero opcionalmente se puede pedir a la derecha.

MEDIDAS GENERALES

B-Estándar

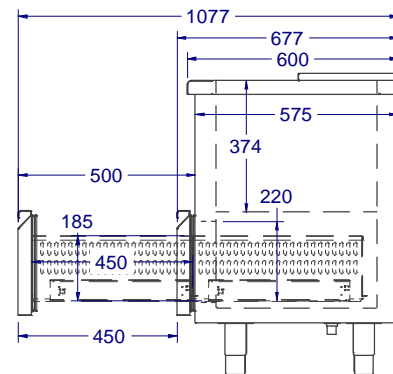
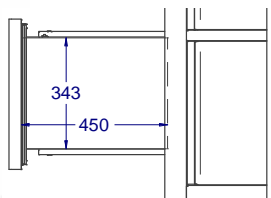
B-Distancia



BOTELLERO FRIGORIFICO CAJONES

0°C / +8°C

OPCIONES



CAJONES

CAJONES

Realizados en acero inox AISI 304 con tirador integrado. La cubeta es también de acero y tiene perforaciones. Lleva burletes magnéticos fácilmente intercambiables. Se incorpora un nuevo fondo en la parte superior.

GUÍAS

En acero inox. y con ruedas macizas. Muy robustas, soportan hasta 60 Kg., permiten la extracción completa de la cubeta. Admiten desenganchar el cajón del mueble para facilitar las tareas de limpieza.

Suplemento por un cajón refrigerado



340 €

Hay que poner toda la parte inferior completa

BOTELLERO

0°C / +8°C



BOTELLERO FRIGORÍFICO

MODELO	Medidas (mm)	Tª (°C)	Volumen (L)	Separadores (nº)	Sistema Refrig.	Tensión-Frec (V-Hz)	Clase Climática	Gas Refrig.	Pot. Frig. (W)	Pot. Elec. (W)	PRECIO		
B-1000	1000x600x850	0°/8°C	200	2	Estático	230V-50Hz	4	R-134a R-290	180 280	230 205	1.153 €		
B-1500	1500x600x850	0°/8°C	330	3	Estático	230V-50Hz	4	R-134a R-290	180 280	230 205	1.331 €		
B-2000	2000x600x850	0°/8°C	465	4	Estático	230V-50Hz	4	R-134a R-290	250 380	260 230	1.552 €		
B-2500	2500x600x850	0°/8°C	595	5	Estático	230V-50Hz	4	R-134a R-290	300 380	280 230	1.822 €		
MODELOS SIN ENCIMERA													
	B-1000-F			1.051 €	B-1500-F			1.153 €	B-2000-F			1.340 €	
												B-2500-F	1.595 €

*OPCIÓN: Cambio de la posición del grupo motor a la parte derecha: 90€



BOTELLERO FRIGORÍFICO UNIDAD A DISTANCIA

Unidad y mandos incluidos en el precio

MODELO	Medidas (mm)	Tª (°C)	Volumen (L)	Separadores (nº)	Sistema Refrig.	Tensión-Frec (V-Hz)	Clase Climática*	Gas Refrig.	Pot. Frig.* (W)	Pot. Elec.* (W)	PRECIO		
B-1000-D	1000x600x850	0°/8°C	200	2	Estático	230V-50Hz	4	R-134a R-290	180 280	230 205	1.311 €		
B-1500-D	1500x600x850	0°/8°C	330	3	Estático	230V-50Hz	4	R-134a R-290	180 280	230 205	1.468 €		
B-2000-D	2000x600x850	0°/8°C	465	4	Estático	230V-50Hz	4	R-134a R-290	250 380	260 230	1.693 €		
B-2500-D	2500x600x850	0°/8°C	595	5	Estático	230V-50Hz	4	R-134a R-290	300 380	280 230	2.017 €		
MODELOS SIN ENCIMERA													
	B-1000-DF			1.207 €	B-1500-DF			1.292 €	B-2000-DF			1.483 €	
												B-2500-DF	1.792 €

*OPCIÓN: Cambio de la posición del grupo motor a la parte derecha: 90€

* Datos técnicos estimados con el equipo que suministra Oscar Zarzosa

BOTELLERO FRIG.

BOTELLERO FRIG.