

1.1

Mesas

Serie Snack



BAJOMOSTRADOR

- ✓ Gran diseño, fino y elegante
- ✓ Exterior e interior en inox. AISI304
- ✓ Puerta sobre el motor refrigerada
- ✓ Máximo aprovechamiento del espacio
- ✓ Interior con esquinas y aristas redondeadas
 - ✓ Fondo estándar 600mm
 - ✓ Frío positivo y negativo
- ✓ Encimera con peto integrado de 100mm
 - ✓ Modelo con fregadera integrada
 - ✓ Modelo buffet
 - ✓ Posibilidad de grupo remoto
 - ✓ Cajones refrigerados en opción
 - ✓ Puertas cristal con iluminación led
 - ✓ Control temperatura digital y táctil
 - ✓ Sistema de control por WiFi en opción
 - ✓ Compresores más eficientes
 - ✓ Ventiladores electrónicos
 - ✓ Consumo energético reducido
 - ✓ R134a, R452A y opción R290

CONTRAMOSTRADOR

- ✓ Gran diseño, fino y elegante
- ✓ Exterior e interior en inox. AISI304
- ✓ Puerta sobre el motor refrigerada
- ✓ Máximo aprovechamiento del espacio
 - ✓ Fondo estándar 600mm
 - ✓ Frío positivo y negativo
- ✓ Encimera con peto integrado de 100mm
- ✓ Interior con esquinas y aristas redondeadas
 - ✓ Compartimento bodega para vinos
 - ✓ Opción cajón de posos integrado
 - ✓ Posibilidad de grupo remoto
- ✓ Bloques de 2 o 3 cajones refrigerados
- ✓ Puertas cristal con iluminación led
- ✓ Control temperatura digital y táctil
- ✓ Sistema de control por WiFi en opción
 - ✓ Compresores más eficientes
 - ✓ Ventiladores electrónicos
 - ✓ Consumo energético reducido
 - ✓ R134a, R452A y opción R290

Serie Snack (serie 600)

La mejor elección
para el día a día

Muebles frigoríficos de elegante diseño fabricados totalmente en acero inox. AISI 304, ideales para ir colocados en la parte inferior del mostrador y dar suministro a las necesidades de la barra. Además puede llevar fregadero incorporado lo que amplía su versatilidad.



BAJOMOSTRADOR

CARACTERÍSTICAS DE CONSTRUCCIÓN

Exterior e interior en acero inox. AISI 304, incluida la trasera, exterior en acabado finamente satinado e interior en 2B.

Encimera en punto redondo y con peto de 100 mm de altura.

Patas de acero inox. AISI 304 finamente satinado, regulables en altura.

Aislamiento de poliuretano inyectado a alta presión con densidad 40 Kg/m³ y con ODP=0, no daña la capa de ozono.

Unidad condensadora extraíble y refrigerada por aire.

Evaporación por tiro forzado y evaporador con protección anticorrosión.

Interior con esquinas redondeadas, equipado con estantes de acero plastificado, regulables en altura.

Panel de mandos en zona frontal, con interruptor luminoso bipolar y controlador electrónico digital, táctil y con opción WiFi.

Desescarche automático.

Puertas con tirador integrado y burletes magnéticos, fácilmente intercambiables.

Ventiladores electrónicos y compresores más eficientes (según modelos).

Posibilidad de elegir como gas refrigerante R-290.



MESAS SNACK SERIE 600

ENCIMERAS

Sin peto, opcional
Estándar peto 100 mm
Sin encimera (BM-F)

ENCIMERAS

De acero inox. AISI 304 en una sola pieza, la estándar con peto fino de 100 mm. También hay un modelo sin ella para facilitar su integración en una línea.

CONTROL

Control electrónico de Tª, desescarches, etc. con visor digital del estado. Táctil. Se utilizan modelos estándar para facilitar el manejo y la posible sustitución.

WiFi

Control y regulación a distancia de la Tª, visor de gráficos de Tª registrada, alarmas por salida de rangos, etc. Opción con sobrecoste.



AISI 304

Exterior, incluida la trasera e interior en acero inox. de alta calidad. Las patas también son de acero inox. regulables en altura 140-200 mm.

HIGIENE

Interior con cantos y esquinas redondeados para facilitar la limpieza. Dispone de un desagüe para drenaje de líquidos del interior.

+ ESPACIO

La puerta pequeña, situada sobre la unidad, está refrigerada, consiguiendo mayor capacidad interior, para la misma longitud.

GASES R

Se están utilizando los gases R134a y R452A libres de CFC y con bajo impacto ecológico. También se puede elegir gas R290 más respetuoso aún con el medio.

AISLAMIENTO

Poliuretano inyectado a alta presión con una densidad de 40Kg/m³. Altamente ecológico, en base agua, con ODP=0 por tanto no daña la capa de ozono.

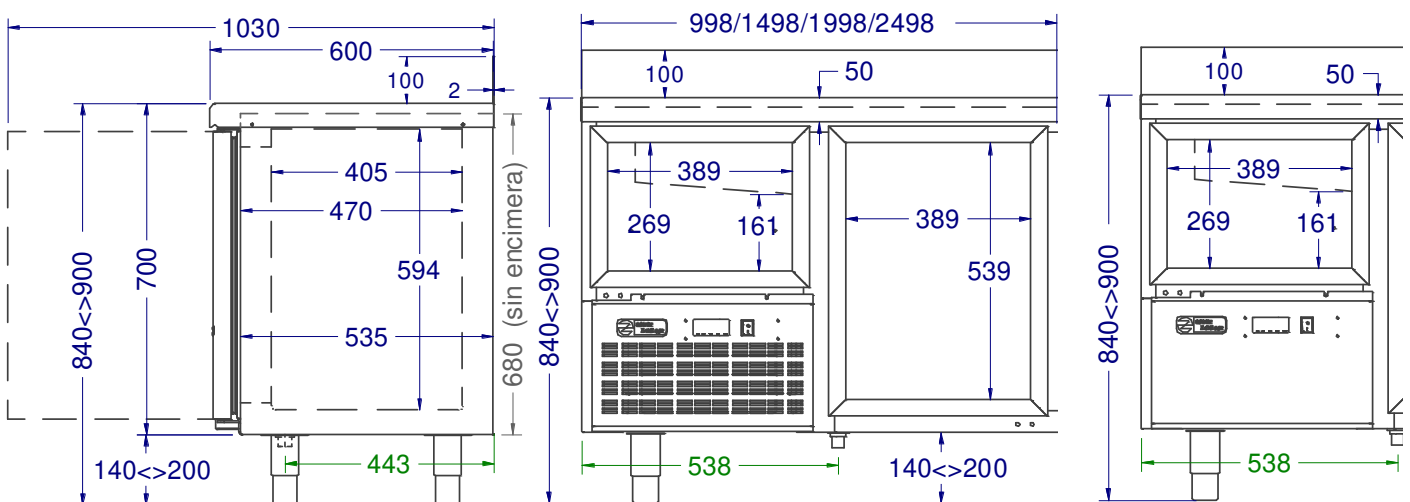
MOTOR

El grupo motor, de serie, viene en la izquierda, pero opcionalmente, con sobrecoste, se puede pedir a la derecha.

MEDIDAS GENERALES

BM-Estándar

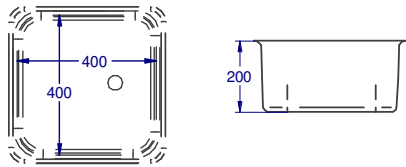
BM-Distancia



BAJOMOSTRADOR CON FREGADERA

La encimera tiene un fregadero integrado, totalmente soldado y peto de 100 mm. Asimismo puede llevar escurridor o no a gusto del cliente. La cuba cuenta con sistema de aislamiento acústico y sumidero con sifón.

La posición estándar es a la izquierda, pero en opción, con sobrecoste, se puede pedir a la derecha (el motor también iría a la dcha).



BAJOMOSTRADOR BUFFET

La encimera tiene un hueco capaz de albergar en su interior cubetas gastronorm refrigeradas. Tiene una tapa de acero inox. con fijación en la posición abierta.

A continuación, se expone un ejemplo de capacidad de cubetas para los modelos BM-1500 y BM-2000.



Ejemplo BM-1500-B



Ejemplo BM-2000-B



Las cubetas no están incluidas en el precio

BAJOMOSTRADOR UNIDAD A DISTANCIA

El mueble lleva la instalación del equipo de frío (evaporador completo) y mandos, pero el grupo motor se coloca a distancia. Se consigue reducir el ruido en la zona del mueble. También permite ser conectado a una unidad central que se utilice para varios equipos. Se puede aplicar a todos los modelos.



Grupo motor incluido en el precio.

OPCIONES



PUERTAS



La línea de las puertas de cristal es idéntica a la de las ciegas. El marco es de acero inox. AISI 304 y cuenta con triple vidrio y doble cámara para mejorar el aislamiento. Puede llevar resistencia antivaho.

LED

Todos los muebles con puertas de cristal llevan de serie iluminación led. Opcionalmente se puede elegir el color o instalar un sistema de varios colores (RGB) con un mando a distancia para cambiarlos.



TAMAÑO PUERTAS (REFRIGERACIÓN)

Sustituir puerta pequeña BM por puerta pequeña BM cristal	Sustituir puerta grande BM por puerta grande BM cristal
	
105 €	115€
OPCIÓN: Suplemento por iluminación LED RGB multicolor con mando a distancia para cambiar el color 150 €	

Mesas Snack Serie 600

OPCIONES



CAJONES

Realizados en acero inox AISI 304 siguiendo la línea de las puertas. La cubeta es también de acero y tiene perforaciones. Lleva burletes magnéticos fácilmente intercambiables, Pueden ser bloques de 2 o 3 cajones por puerta.

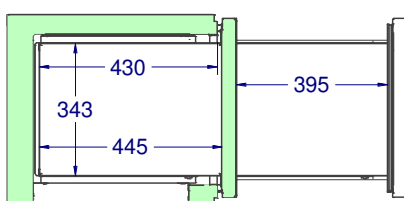
GUÍAS

En acero inox. y con ruedas macizas. Muy robustas, soportan hasta 60 Kg., permiten la extracción completa de la cubeta. Admiten desenganchar el cajón del mueble para facilitar las tareas de limpieza.

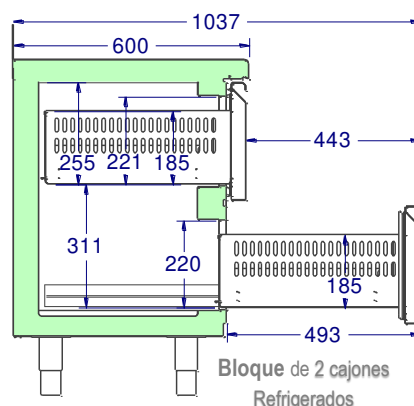


BLOQUES CAJONES

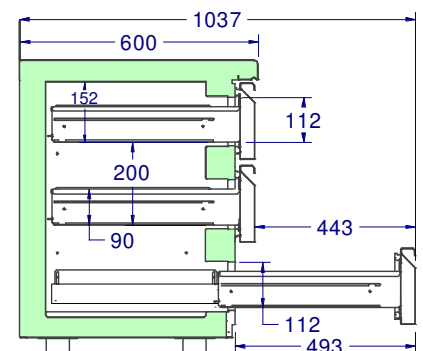
Sustituir puerta grande BM por un bloque de 2 cajones (B2C)	Sustituir puerta grande BM por un bloque de 3 cajones (B3C)	OPCIÓN se pueden pedir las tapas de los cajones de cristal
		
350 €	465 €	*Consultar



Vista Superior



Bloque de 2 cajones Refrigerados



Bloque de 3 cajones Refrigerados



BAJOMOSTRADOR FRIGORÍFICO

MODELO	Medidas (mm)	Tª (°C)	Volumen (L)	Estantes (nº)	Sistema Refrig.	Tensión-Frec (V-Hz)	Clase Climática	Gas Refrig.	AEC (kWh/año)	Pot. Elec. (W)	CEE	PRECIO
BM-1000	1000x600x850	0°/8°C	143	1	Forzado	230V-50Hz	4	R-134a	1217	230	D	1.817 €
								R-290	1074	205	C	
BM-1500	1500x600x850	0°/8°C	267	2	Forzado	230V-50Hz	4	R-134a	1244	230	D	1.944 €
								R-290	1132	205	C	
BM-2000	2000x600x850	0°/8°C	390	3	Forzado	230V-50Hz	4	R-134a	1784	260	D	2.357 €
								R-290	1387	230	C	
BM-2500	2500x600x850	0°/8°C	514	4	Forzado	230V-50Hz	4	R-134a	1997	280	D	2.769 €
								R-290	1533	230	C	

MODELOS SIN ENCIMERA	BM-1000-F	1.742 €	BM-1500-F	1.844 €	BM-2000-F	2.232 €	BM-2500-F	2.619 €
----------------------	-----------	---------	-----------	---------	-----------	---------	-----------	---------

*OPCIÓN: Cambio de la posición del grupo motor a la parte derecha: 90€



BAJOMOSTRADOR FRIGORÍFICO UNIDAD A DISTANCIA

Unidad incluida en el precio

MODELO	Medidas (mm)	Tª (°C)	Volumen (L)	Estantes (nº)	Sistema Refrig.	Tensión-Frec (V-Hz)	Clase Climática*	Gas Refrig.	Pot. Elec.* (W)	PRECIO
BM-1000-D	1000x600x850	0°/8°C	143	1	Forzado	230V-50Hz	4	R-134a	230	1.959 €
								R-290	205	
BM-1500-D	1500x600x850	0°/8°C	267	2	Forzado	230V-50Hz	4	R-134a	230	2.092 €
								R-290	205	
BM-2000-D	2000x600x850	0°/8°C	390	3	Forzado	230V-50Hz	4	R-134a	260	2.503 €
								R-290	230	
BM-2500-D	2500x600x850	0°/8°C	514	4	Forzado	230V-50Hz	4	R-134a	280	2.916 €
								R-290	230	

MODELOS SIN ENCIMERA	BM-1000-DF	1.884 €	BM-1500-DF	1.992 €	BM-2000-DF	2.378 €	BM-2500-DF	2.766 €
----------------------	------------	---------	------------	---------	------------	---------	------------	---------

*OPCIÓN: Cambio de la posición del grupo motor a la parte derecha: 90€

* Datos técnicos estimados con el equipo que suministra Oscar Zarzosa



BAJOMOSTRADOR CONSERVACIÓN DE CONGELADOS

MODELO	Medidas (mm)	Tª (°C)	Volumen (L)	Estantes (nº)	Sistema Refrig.	Tensión-Frec (V-Hz)	Clase Climática	Gas Refrig.	AEC (kWh/año)	Pot. Elec. (W)	CEE	PRECIO
BM-1000-H	1000x600x850	-21°/-15°C	133	1	Forzado	230V-50Hz *	4	R-452A	2336	230	D	2.386 €
								R-290	2154	205	D	
BM-1500-H	1500x600x850	-21°/-15°C	251	2	Forzado	230V-50Hz *	4	R-452A	2737	230	D	2.514 €
								R-290	2336	205	D	
BM-2000-H	2000x600x850	-21°/-15°C	370	3	Forzado	230V-50Hz*	4	R-452A	3212	260	D	2.843 €
								R-290	2847	230	D	

MODELOS SIN ENCIMERA	BM-1000-HF	2.311 €	BM-1500-HF	2.414 €	BM-2000-HF	2.718 €
----------------------	------------	---------	------------	---------	------------	---------

*OPCIÓN: Cambio de la posición del grupo motor a la parte derecha: 90€



BAJOMOSTRADOR CONSERVACIÓN DE CONGELADOS UNIDAD A DISTANCIA

Unidad incluida en el precio

MODELO	Medidas (mm)	Tª (°C)	Volumen (L)	Estantes (nº)	Sistema Refrig.	Tensión-Frec (V-Hz)	Clase Climática*	Gas Refrig.	Pot. Elec.* (W)	PRECIO
BM-1000-HD	1000x600x850	-21°/-15°C	133	1	Forzado	230V-50Hz	4	R-452A	230	2.528 €
								R-290	205	
BM-1500-HD	1500x600x850	-21°/-15°C	251	2	Forzado	230V-50Hz	4	R-452A	230	2.661 €
								R-290	205	
BM-2000-HD	2000x600x850	-21°/-15°C	370	3	Forzado	230V-50Hz	4	R-452A	260	2.991 €
								R-290	230	

MODELOS SIN ENCIMERA	BM-1000-HDF	2.453 €	BM-1500-HDF	2.561 €	BM-2000-HDF	2.866 €
----------------------	-------------	---------	-------------	---------	-------------	---------

*OPCIÓN: Cambio de la posición del grupo motor a la parte derecha: 90€

* Datos técnicos estimados con el equipo que suministra Oscar Zarzosa



BAJOMOSTRADOR FRIGORÍFICO CON FREGADERA

MODELO	Medidas (mm)	Tª (°C)	Volumen (L)	Estantes (nº)	Sistema Refrig.	Tensión-Frec (V-Hz)	Clase Climática	Gas Refrig.	AEC (kWh/año)	Pot. Elec. (W)	CEE	PRECIO
BM-1500-C	1500x600x850	0°/8°C	200	2	Forzado	230V-50Hz	4	R-134a	1168	230	D	2.048 €
								R-290	1114	205	C	
BM-2000-C	2000x600x850	0°/8°C	323	3	Forzado	230V-50Hz	4	R-134a	1497	260	D	2.480 €
								R-290	1284	230	C	
BM-2500-C	2500x600x850	0°/8°C	446	4	Forzado	230V-50Hz	4	R-134a	1833	280	D	2.872 €
								R-290	1463	230	C	
BM-3000-C	3000x600x850	0°/8°C	570	5	Forzado	230V-50Hz	4	R-134a	2015	280	D	3.988 €
								R-290	1610	230	C	

-OPCIÓN: Cambio de la posición del grupo motor a la parte derecha, también cambia la posición de la fregadera: 90€



BAJOMOSTRADOR FRIGORÍFICO CON FREGADERA UNIDAD A DISTANCIA

Unidad incluida en el precio

MODELO	Medidas (mm)	Tª (°C)	Volumen (L)	Estantes (nº)	Sistema Refrig.	Tensión-Frec (V-Hz)	Clase Climática*	Gas Refrig.	Pot. Elec.* (W)	PRECIO
BM-1500-CD	1500x600x850	0°/8°C	200	2	Forzado	230V-50Hz	4	R-134a	230	2.048 €
								R-290	205	
BM-2000-CD	2000x600x850	0°/8°C	323	3	Forzado	230V-50Hz	4	R-134a	260	2.480 €
								R-290	230	
BM-2500-CD	2500x600x850	0°/8°C	446	4	Forzado	230V-50Hz	4	R-134a	280	2.872 €
								R-290	230	
BM-3000-CD	3000x600x850	0°/8°C	570	5	Forzado	230V-50Hz	4	R-134a	280	3.988 €
								R-290	230	

-OPCIÓN: Cambio de la posición del grupo motor a la parte derecha, también cambia la posición de la fregadera: 90€

* Datos técnicos estimados con el equipo que suministra Oscar Zarzosa



BAJOMOSTRADOR FRIGORÍFICO BUFFET

Cubetas NO incluidas en el precio.

MODELO	Medidas (mm)	Tª (°C)	Volumen (L)	Estantes (nº)	Sistema Refrig.	Tensión-Frec (V-Hz)	Clase Climática	Gas Refrig.	Pot. Elec. (W)	PRECIO
BM-1500-B	1500x600x850	0°/8°C	267-Vc*	2	Forzado	230V-50Hz *	4	R-452A	230	2.503 €
								R-290	205	
BM-2000-B	2000x600x850	0°/8°C	390-Vc*	3	Forzado	230V-50Hz*	4	R-452A	260	2.937 €
								R-290	230	

*Vc: Volumen cubetas -OPCIÓN: Cambio de la posición del grupo motor a la parte derecha, (también cambia la posición del buffet): 90€



BAJOMOSTRADOR FRIGORÍFICO BUFFET UNIDAD A DISTANCIA

Unidad incluida en el precio. Cubetas NO incluidas.

MODELO	Medidas (mm)	Tª (°C)	Volumen (L)	Estantes (nº)	Sistema Refrig.	Tensión-Frec (V-Hz)	Clase Climática*	Gas Refrig.	Pot. Elec.* (W)	PRECIO
BM-1500-BD	1500x600x850	0°/8°C	267-Vc*	2	Forzado	230V-50Hz	4	R-452A	230	2.651 €
								R-290	205	
BM-2000-BD	2000x600x850	0°/8°C	390-Vc*	3	Forzado	230V-50Hz	4	R-452A	260	3.083 €
								R-290	230	

*Vc: Volumen cubetas -OPCIÓN: Cambio de la posición del grupo motor a la parte derecha, también cambia la posición del buffet: 90€

* Datos técnicos estimados con el equipo que suministra Oscar Zarzosa

Serie Snack (serie 600)

Aprovechando
bien el espacio



Muebles frigoríficos de elegante diseño fabricados totalmente en acero inox. AISI 304, con la anchura ideal para ampliar la zona de trasiego de camareros tras la barra. Su altura ofrece gran capacidad interior y permite colocar sobre él cafeteras y su menaje. Con la opción bodega se podrá disponer siempre de vino a la temperatura más adecuada para el consumo y con puerta de cristal es además un magnífico expositor.

CONTRAMOSTRADOR

CARACTERÍSTICAS DE CONSTRUCCIÓN

- Exterior e interior en acero inox. AISI 304, incluida la trasera, exterior en acabado finamente satinado e interior en 2B.
- Encimera en punto redondo y con peto de 100 mm de altura.
- Patas de acero inox. AISI 304 finamente satinado, regulables en altura.
- Aislamiento de poliuretano inyectado a alta presión con densidad 40 Kg/m³ y con ODP=0 que no daña la capa de ozono.
 - Unidad condensadora extraíble y refrigerada por aire.
- Sistema de evaporación por tiro forzado y evaporador con protección anticorrosión.
 - Interior con esquinas redondeadas, equipado con estantes de acero plastificado, regulables en altura.
 - Panel de mandos en zona frontal, con interruptor luminoso bipolar y controlador electrónico digital, táctil y con opción WiFi.
 - Desescarche automático.
- Puertas con tirador integrado y burletes magnéticos, fácilmente intercambiables.
- Ventiladores electrónicos y compresores más eficientes (según modelos).
 - Posibilidad de elegir como gas refrigerante R-290.



MESAS SNACK SERIE 600



ENCIMERAS

Sin peto, opcional
Estándar peto 100 mm
Sin encimera (BM-F)

ENCIMERAS

De acero inox. AISI 304 en una sola pieza, la estándar con peto fino de 100 mm. También hay un modelo sin ella para facilitar su integración en una línea.

CONTROL

Control electrónico de Tª, desescarches, etc. con visor digital del estado. Táctil. Se utilizan modelos estándar para facilitar el manejo y la posible sustitución.

WiFi

Control y regulación a distancia de la Tª, visor de gráficos de Tª registrada, alarmas por salida de rangos, etc. Opción con sobrecoste.

GASES R

Se están utilizando los gases R134a y R452A libres de CFC y con bajo impacto ecológico. También se puede elegir gas R290 más respetuoso aún con el medio.

AISLAMIENTO

Poliuretano inyectado a alta presión con una densidad de 40Kg/m³. Altamente ecológico, en base agua, con ODP=0 por tanto no daña la capa de ozono.

AISI 304

Exterior, incluida la trasera e interior en acero inox. de alta calidad. Las patas también son de acero inox. regulables en altura 140-200 mm.

HIGIENE

Interior con cantos y esquinas redondeados para facilitar la limpieza. Dispone de un desagüe para drenaje de líquidos del interior.

+ ESPACIO

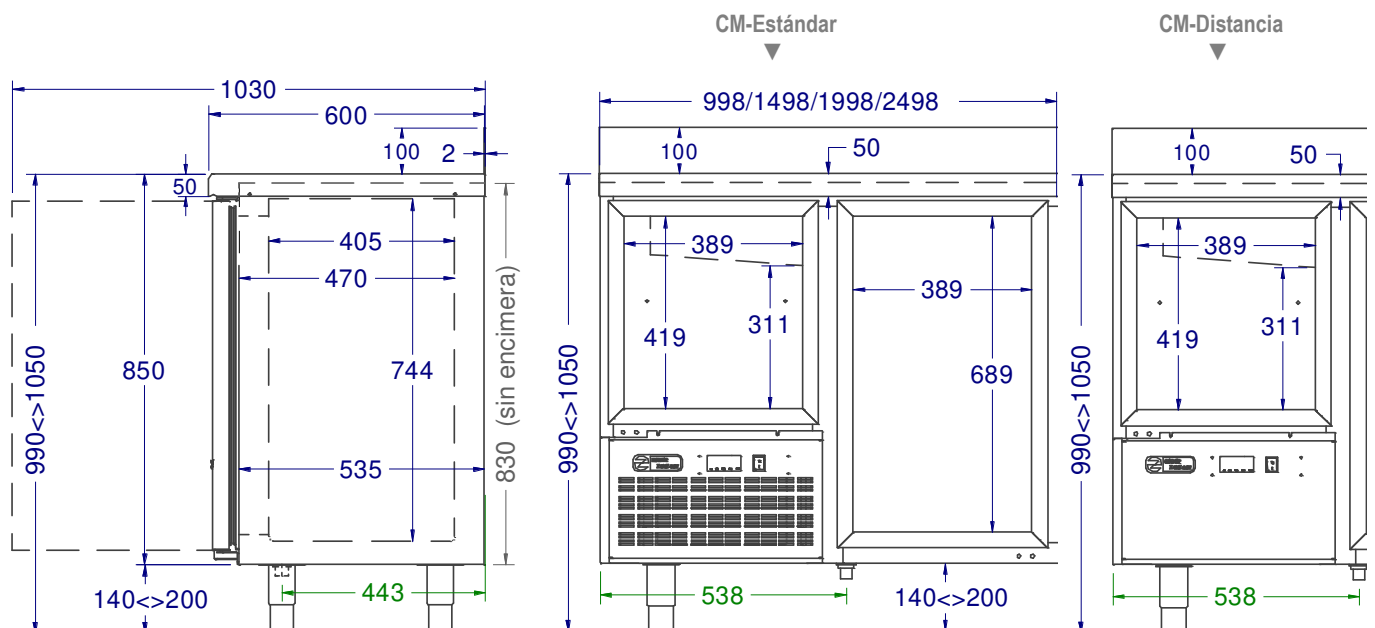
La puerta pequeña, situada sobre la unidad, está refrigerada, consiguiendo mayor capacidad interior, para la misma longitud.

MOTOR

El grupo motor, de serie, viene en la izquierda, pero opcionalmente, con sobrecoste, se puede pedir a la derecha.



MEDIDAS GENERALES



CONTRAMOSTRADOR CON BODEGA PARA VINO

Compartimento en una de las puertas laterales del mueble (puede ser grande o pequeña) que mantiene una temperatura adecuada para refrigerar vinos (igual o superior a la interior del mueble). Cuenta con un práctico porta botellas y sitio para dejar las botellas en uso.

Si además se elige la puerta acristalada con iluminación por led, se convierte en un bonito expositor de vinos.



CONTRAMOSTRADOR CON CAJÓN DE POSOS



Debido a su altura y a su ubicación en los bares y cafeterías, este mueble se utiliza mucho para colocar en su encimera la máquina de café.

La incorporación de un cajón para posos en el propio mueble facilita en gran medida la tarea de los camareros. Cuenta con taco de goma para golpeo y es cómodamente extraíble.

CONTRAMOSTRADOR UNIDAD A DISTANCIA

El mueble lleva la instalación del equipo de frío (evaporador completo) y mandos, pero el grupo motor va colocado a distancia. Se consigue reducir el ruido. También permite ser conectado a una unidad central que se utilice para varios equipos. Se puede aplicar a todos los modelos.



Grupo motor **incluido** en el precio.



OPCIONES



PUERTAS

La línea de las puertas de cristal es idéntica a la de las ciegas. El marco es de acero inox. AISI 304 y cuenta con triple vidrio y doble cámara para mejorar el aislamiento. Puede llevar resistencia antivaho.

LED

Todos los muebles con puertas de cristal llevan de serie iluminación led. Opcionalmente se puede elegir el color o instalar un sistema de varios colores (RGB) con un mando a distancia para cambiarlos.



TAMAÑO PUERTAS (REFRIGERACIÓN)

Sustituir puerta pequeña CM por puerta pequeña CM cristal	Sustituir puerta grande CM por puerta grande CM cristal
	
110 €	120 €
OPCIÓN: Suplemento por Iluminación LED RGB multicolor con mando a distancia para cambiar el color 150 €	

OPCIONES



CAJONES

Realizados en acero inox AISI 304 siguiendo la línea de las puertas. La cubeta es también de acero y tiene perforaciones. Lleva burletes magnéticos fácilmente intercambiables. Pueden ser bloques de 2 o 3 cajones por puerta.

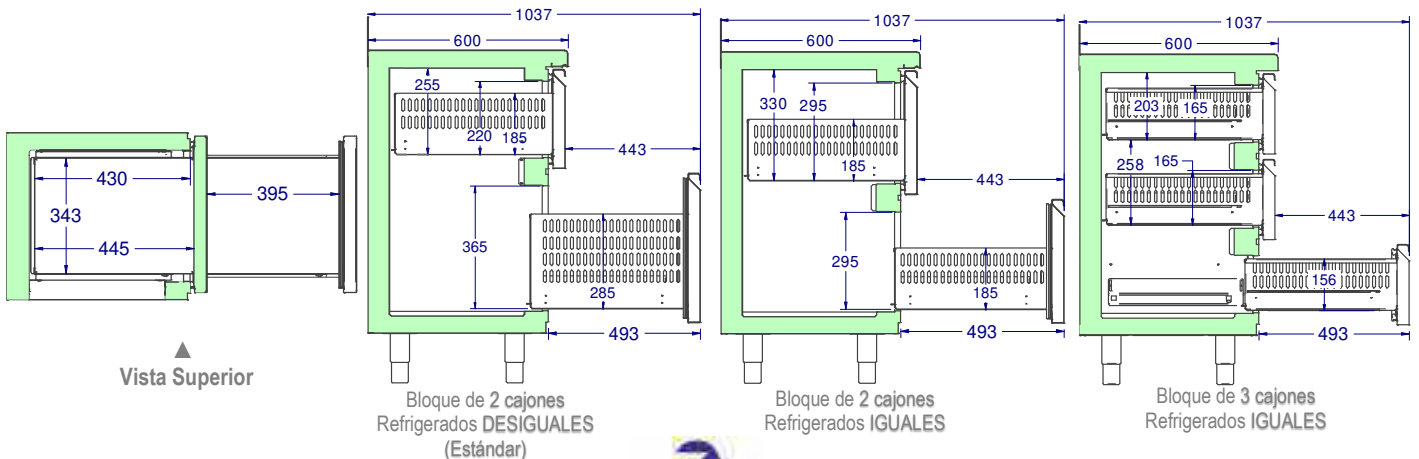
GUÍAS

En acero inox. y con ruedas macizas. Muy robustas, soportan hasta 60 Kg., permiten la extracción completa de la cubeta. Admiten desenganchar el cajón del mueble para facilitar las tareas de limpieza.



BLOQUES CAJONES

Sustituir puerta grande CM por un bloque de 2 cajones (B2C)	Sustituir puerta grande CM por un bloque de 2 caj. iguales (B2CM)	Sustituir puerta grande CM por un bloque de 3 cajones (B3C)	OPCIÓN se pueden pedir las tapas de los cajones de cristal
520 €	520 €	630 €	*Consultar





CONTRAMOSTRADOR FRIGORÍFICO

MODELO	Medidas (mm)	Tª (°C)	Volumen (L)	Estantes (nº)	Sistema Refrig.	Tensión-Frec (V-Hz)	Clase Climática	Gas Refrig.	AEC (kWh/año)	Pot. Elec. (W)	CEE	PRECIO
CM-1000	1000x600x1000	0º/8°C	208	2	Forzado	230V-50Hz	4	R-134a	1362	270	D	1.984 €
								R-290	1158	205	C	
CM-1500	1500x600x1000	0º/8°C	366	4	Forzado	230V-50Hz	4	R-134a	1526	300	D	2.165 €
								R-290	1358	205	C	
CM-2000	2000x600x1000	0º/8°C	525	6	Forzado	230V-50Hz	4	R-134a	1588	320	D	2.676 €
								R-290	1509	230	C	
CM-2500	2500x600x1000	0º/8°C	683	8	Forzado	230V-50Hz	4	R-134a	2015	320	D	3.325 €
								R-290	1752	230	C	

MODELOS SIN ENCIMERA	CM-1000-F	1.909 €	CM-1500-F	2.065 €	CM-2000-F	2.551 €	CM-2500-F	3.175 €
----------------------	-----------	---------	-----------	---------	-----------	---------	-----------	---------

*OPCIÓN: Cambio de la posición del grupo motor a la parte derecha: 90€



CONTRAMOSTRADOR FRIGORÍFICO UNIDAD A DISTANCIA

Unidad incluida en el precio

MODELO	Medidas (mm)	Tª (°C)	Volumen (L)	Estantes (nº)	Sistema Refrig.	Tensión-Frec (V-Hz)	Clase Climática	Gas Refrig.	Pot. Elec.* (W)	PRECIO
CM-1000-D	1000x600x1000	0º/8°C	208	2	Forzado	230V-50Hz	4	R-134a	270	2.204 €
								R-290	205	
CM-1500-D	1500x600x1000	0º/8°C	366	4	Forzado	230V-50Hz	4	R-134a	300	2.395 €
								R-290	205	
CM-2000-D	2000x600x1000	0º/8°C	525	6	Forzado	230V-50Hz	4	R-134a	320	2.906 €
								R-290	230	
CM-2500-D	2500x600x1000	0º/8°C	683	8	Forzado	230V-50Hz	4	R-134a	320	3.550 €
								R-290	230	

MODELOS SIN ENCIMERA	CM-1000-DF	2.129 €	CM-1500-DF	2.295 €	CM-2000-DF	2.781 €	CM-2500-DF	3.400 €
----------------------	------------	---------	------------	---------	------------	---------	------------	---------

*OPCIÓN: Cambio de la posición del grupo motor a la parte derecha: 90€

* Datos técnicos estimados con el equipo que suministra Oscar Zarzosa



CONTRAMOSTRADOR CONSERVACIÓN DE CONGELADOS

MODELO	Medidas (mm)	Tª (°C)	Volumen (L)	Estantes (nº)	Sistema Refrig.	Tensión-Frec (V-Hz)	Clase Climática	Gas Refrig.	AEC (kWh/año)	Pot. Elec. (W)	CEE	PRECIO
CM-1000-H	1000x600x1000	-21º/-15°C	187	2	Forzado	230V-50Hz	4	R-452A	2453	450	D	2.759 €
								R-290	2282	205	D	
CM-1500-H	1500x600x1000	-21º/-15°C	351	4	Forzado	230V-50Hz	4	R-452A	2646	465	D	2.941 €
								R-290	2317	205	D	
CM-2000-H	2000x600x1000	-21º/-15°C	516	6	Forzado	230V-50Hz	4	R-452A	3373	525	D	3.383 €
								R-290	3074	230	D	

MODELOS SIN ENCIMERA	CM-1000-HF	2.684 €	CM-1500-HF	2.841 €	CM-2000-HF	3.258 €
----------------------	------------	---------	------------	---------	------------	---------

*OPCIÓN: Cambio de la posición del grupo motor a la parte derecha: 90€



CONTRAMOSTRADOR CONSERVACIÓN DE CONGELADOS UNIDAD A DISTANCIA

Unidad incluida en el precio

MODELO	Medidas (mm)	Tª (°C)	Volumen (L)	Estantes (nº)	Sistema Refrig.	Tensión-Frec (V-Hz)	Clase Climática	Gas Refrig.	Pot. Elec.* (W)	PRECIO
CM-1000-HD	1000x600x1000	-21º/-15°C	187	2	Forzado	230V-50Hz	4	R-452A	450	2.980 €
								R-290	205	
CM-1500-HD	1500x600x1000	-21º/-15°C	351	4	Forzado	230V-50Hz	4	R-452A	465	3.172 €
								R-290	205	
CM-2000-HD	2000x600x1000	-21º/-15°C	516	6	Forzado	230V-50Hz	4	R-452A	525	3.614 €
								R-290	230	

MODELOS SIN ENCIMERA	CM-1000-HDF	2.905 €	CM-1500-HDF	3.072 €	CM-2000-HDF	3.489 €
----------------------	-------------	---------	-------------	---------	-------------	---------

*OPCIÓN: Cambio de la posición del grupo motor a la parte derecha: 90€

* Datos técnicos estimados con el equipo que suministra Oscar Zarzosa



CONTRAMOSTRADOR FRIGORÍFICO BODEGA PUERTA PEQUEÑA

MODELO	PRECIO
COMPARTIMENTO BODEGA* EN PUERTA PEQUEÑA CIEGA CM	360 €
COMPARTIMENTO BODEGA* EN PUERTA PEQUEÑA CRISTAL CM (LUZ LED)	460 €
ACCESORIO — PORTA BOTELLAS (BOTELLAS HORIZONTALES) PUERTA PEQUEÑA CM (25 UDS Ø Máx botella 90mm)	55 €

* El compartimento BODEGA sólo puede tener una temperatura igual o superior a la T° interior del compartimento refrigerado del mueble.



CONTRAMOSTRADOR FRIGORÍFICO BODEGA PUERTA PEQUEÑA (UN. A DISTANCIA)

* Unidad incluida en el precio

MODELO	PRECIO
COMPARTIMENTO BODEGA* EN PUERTA PEQUEÑA CIEGA CM	360 €
COMPARTIMENTO BODEGA* EN PUERTA PEQUEÑA CRISTAL CM (LUZ LED)	460 €
ACCESORIO — PORTA BOTELLAS (BOTELLAS HORIZONTALES) PUERTA PEQUEÑA CM (25 UDS Ø Máx botella 90mm)	55 €

* El compartimento BODEGA sólo puede tener una temperatura igual o superior a la T° interior del compartimento refrigerado del mueble.



CONTRAMOSTRADOR FRIGORÍFICO BODEGA PUERTA GRANDE

MODELO	PRECIO
COMPARTIMENTO BODEGA* EN PUERTA GRANDE CIEGA CM	380 €
COMPARTIMENTO BODEGA* EN PUERTA GRANDE CRISTAL CM (LUZ LED)	495 €
ACCESORIO — PORTA BOTELLAS (BOTELLAS HORIZONTALES) PUERTA GRANDE CM (35 UDS Ø Máx botella 90mm)	80 €

* El compartimento BODEGA sólo puede tener una temperatura igual o superior a la T° interior del compartimento refrigerado del mueble.



CONTRAMOSTRADOR FRIGORÍFICO CAJÓN DE POSOS (INSTALADO)

MODELO	PRECIO
SUPLEMENTO POR CAJÓN DE POSOS CON TACO PARA GOLPEAR Y EXTRAIBLE, EN MÓDULO TÉCNICO CM INSTALADO	390 €