



THE CHARCOAL OVENS COMPANY

**CHARCOAL** **ASADO** **GRILLADE**  
**BRASA** **COOKING** **Forni**  
**HOLZKOHLEOFEN** **FURNES** **FOUR** **HORNOS**  
**GRILL** **PINCH** **ESPETERO**  
**BARBACOA** **SHLIK** **BARBECUE**  
**ROBATA** **BBQ**  
**EMBERS**



2021

CATÁLOGO DE HORNOS Y BARBACOAS DE BRASA

## HORNOS BRASA

8 PIRA-70 SILVER  
12 PIRA-80 SILVER  
16 PIRA-90D SILVER  
20 PIRA-120D SILVER

10 PIRA-70XL SILVER  
14 PIRA-90 SILVER  
18 PIRA-120 SILVER

24 PIRA-70 LUX  
28 PIRA-80 LUX  
32 PIRA-90D LUX  
36 PIRA-120D LUX

26 PIRA-70XL LUX  
30 PIRA-90 LUX  
34 PIRA-120 LUX

40 PIRA BLACK LINE

42 KIT CHIMENEA

## BARBACOAS

46 BBQ-M80  
50 BBQ-M150

48 BBQ-M120  
52 BBQ-COMBI-LUX

56 ESP-80

58 ESP-160

## BRASERO

60 BRA-80

## ACCESORIOS

62 MENAJE ALUMINIO  
66 JAULAS INOX

64 PARRILLAS PESCADO INOX  
67 MENAJE BARRO

## PRO SERIES FOR HOME

70 PIRA 50 (BLACK / LUX / SILVER)

72 BBQ JOBA

## PIRA CARBÓN

74 CARBÓN

## SEGURIDAD COVID-19

75 DISPENSADOR JABÓN/HIDROGEL AUTOMÁTICO





**Pira Hornos Brasa fabrica hornos y barbacoas de brasa profesionales, capaces de satisfacer las necesidades del usuario más exigente, con la máxima calidad y al mejor precio del mercado.**

*Esta podría ser una frase más de marketing, “pero no lo es” ... desde que iniciamos la comercialización de la línea más avanzada de hornos en Abril del 2014 bajo nuestra marca, más de 10.000 hornos y barbacoas PIRA expanden la cultura del #piraflavour con la satisfacción de nuestros clientes por todo el mundo.*

Con los hornos brasa Pira se puede hornear y cocinar todo tipo de alimentos y así otorgar a sus platos el sabor único de la barbacoa, todo sin salir de la comodidad de su cocina.

Un horno de brasa es la combinación perfecta entre una barbacoa y un horno, fusionandose en una simple máquina, lo mejor de las dos opciones.

Nuestros hornos y barbacoas funcionan con carbón, pero se pueden añadir pequeños trozos de madera y/o leña. No necesitan ninguna conexión eléctrica o de gas.

Con un horno brasa Pira, se ahorrará hasta un 40 % de carbón en comparación a las parrillas tradicionales. A la vez, ganará mucho tiempo, ya que la temperatura que obtendrá en la cámara de cocción, le permitirá cocinar hasta un 35% más rápido que en una barbacoa abierta.

#PiraOvens le permite ofrecer el más auténtico sabor a brasa en toda clase de platos, llegando a conseguir aromas, jugosidades y texturas insuperables. Sin sucedáneos.

## CARACTERÍSTICAS QUE NOS DIFERENCIAN

En #PiraHornosBrasa todo es cuestión de detalles ... y los detalles marcan la diferencia ... en producto y servicio.

- Hornos de **calidad a precios razonables.**
- **¿Necesita un chef?** Le enviamos un chef esté donde esté. Nada le puede fallar.
- **Piracold:** sistema de aislamiento que reduce drásticamente la temperatura exterior y reduce el consumo de carbón. Ahorramos carbón, energía y dinero.
- **Recogedor integrado** de aceites y grasas, dando la opción a cocinar con parrillas acanaladas.
- Las **parrillas acanaladas**, permiten cocinar sin miedo a las llamas alimentos delicados (pescado, verduras) o grasientos (pollo, pato, etc), evitando los malos olores y el exceso de humo y presentación de alimentos quemados.
- **El catálogo de parrillas más amplio del mercado** para poder hacer frente a cualquier necesidad del chef: opciones de parrillas de varilla, ranuradas, para pinchos, pinchos para pollo, planchas, etc,
- A partir del modelo 80 y gracias a las “**medias parrillas**” ofrecemos la posibilidad de cocinar con diferentes tipos de parrillas a la vez y en la misma altura.

- **Múltiples guías o niveles de cocción.** Más capacidad de producción.
- **Regulador de aire y cortafuegos internos incorporados de serie en todos los modelos.** La opción externa, también existe.
- **Puerta de Vidrio panorámico:** El chef puede ver en todo momento la cámara de cocción, y también el “sentido del espectáculo” ... cada día más y más cocinas son “cocinas abiertas” y los comensales pueden ver el horno y el fuego. Si se quiere puerta ciega, también está disponible con la #PiraSdSeries.
- Con PiraEdSeries, hornos con **puerta de cristal elevable, reducimos el espacio entre el chef y el horno,** no ensuciamos el cristal al no caerle las gotas o grasa en el cristal, y además evitamos toda posibilidad de romper el cristal porque el chef no puede utilizar la puerta como soporte para emplatar.



- Ofrecemos todo el **menaje de fundición y de barro** especiales para hornos brasas, capaces de soportar el maltrato diario de las altas temperaturas sin miedo a roturas o deformaciones.
- Ofrecemos los mejores **carbones de máxima calidad y durabilidad** para asegurar un servicio completo relleno de aromas.
- Detalles de calidad inacabables, como las **parrilla tolva de diseño exclusivo,** que hacen que este consumible, con un buen mantenimiento, pase a ser un elemento para toda la vida.
- **Innovación constante** y posibilidad de fabricar pedidos especiales según las necesidades del cliente.



En este catálogo encontrarás nuestra presentación básica de productos, pero es sólo el inicio, tendrás dudas, preguntas, inquietudes... ¡**Contáctanos!** estamos a tu servicio.

# HORNOS DE BRASA SERIE SILVER



**CHEF MARTIN BERASATEGUI  
12 ESTRELLAS MICHELIN**

*Foto Julio 2016, en Restaurante  
Martin Berasategui de tres estrellas michelin en  
Oria-Lasarte (País Vasco)*

**LOS MEJORES HORNOS.  
PARA LOS MEJORES CHEFS.**





# PIRA

## 70 SILVER



85 comensales



- Interior en hierro fundido
- Sistema refrigerante Piracold®
- 7 guías
- Cajón recogedor de cenizas
- Cortallamas integrado
- Termómetro
- Regulador de tiro integrado
- Recogedor de aceites integrado



Chef Benito Gomez (2 estrellas Michelin)

### PIRA 70 SILVER SD

REF.	450.106
PRECIO	5.765 €



### PIRA 70 SILVER ED

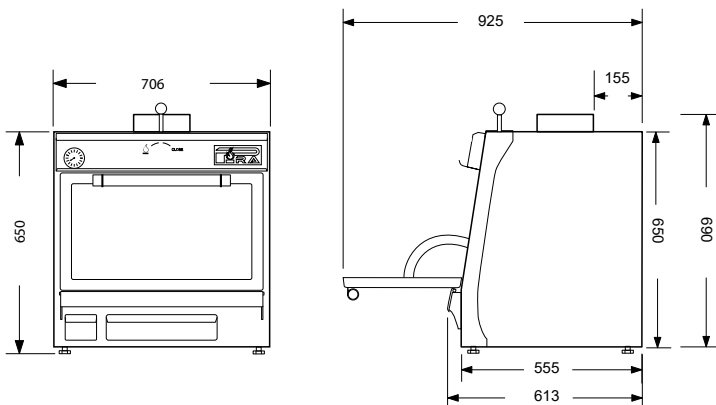
REF.	450.107
PRECIO	6.445 €



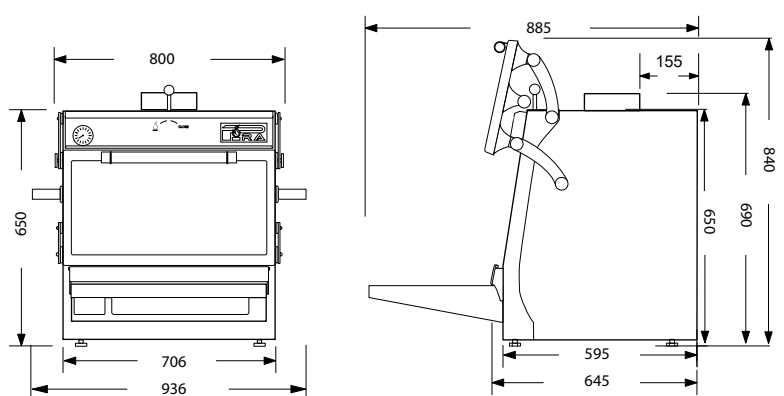
### INFORMACIÓN TÉCNICA

Producción Media	60 Kg/h	Capacidad bandejas GN por parrilla	1xGN 1/1
Carga máxima de carbón	3 Kg	Salida humos	180 mm
Consumo de Carbón (máx)	4 Kg por servicio	Peso neto SD	155 Kg
Tiempo de encendido	30 min.	Peso neto ED	187 Kg
Temperatura de Trabajo	de 180 °C a 350 °C	Potencia Equivalente	3.0 KW

### MEDIDAS PIRA 70 SILVER SD



### MEDIDAS PIRA 70 SILVER ED





## ACCESORIOS INCLUIDOS

REF.	DESCRIPCIÓN	PRECIO
950.004	Pinzas para carne TOP 400 mm	48 €
950.001	Atizador	28 €
900.045	Parrilla varilla 70 (585x465)	306 €
902.945	Mesa Frontal Inox 29 cm 70 ED	800 €



PARRILLA VARILLA



MESA FRONTAL INOX 29 CM



PINZAS PARA CARNE TOP 400 MM



ATIZADOR



Restaurante Bardal en Ronda (Malaga) by chef Benito Gomez (2 estrellas Michelin)

## ACCESORIOS

REF.	DESCRIPCIÓN	PRECIO
750.001	Aro acoplador	60 €
750.002	Regulador de tiro externo	198 €
750.003	Cortallamas externo*	270 €
750.004	Sombrero Inox	165 €
750.005	Adaptador	90 €

\*Kit Chimenea con Cortallamas externo obligatorio. Info pag 42/43

901.045	Parrilla acanalada 70 (515x470)	366 €
960.045	Plancha 70 (525x470)	338 €
965.070	Soporte pinchos 70 (capacidad 8 u.)	169 €
961.070	Lámina para Pizzas 70 (570x430)	90 €
955.070	Pinchos 70	15 €
950.005	Pinzas para carne 330 mm	35 €
920.045	Bandeja Calientaplatos 70	190 €
924.045	Bandeja Calientaplatos 70 ED	190 €
904.045	Mesa Frontal 40 cm 70 ED	950 €
770.245	Mesa Carbonera Pira 70	719 €
770.345	Mesa Carbonera Pira 70 SILVER	994 €



PARRILLA ACANALADA



PLANCHA



SOPORTE PINCHOS



BANDEJA CALIENTAPLATOS



MESA CARBONERA PIRA 70



MESA CARBONERA PIRA 70 SILVER



LÁMINA PARA PIZZAS 70



PINZAS PARA CARNE 330 MM

# PIRA

## 70 XL SILVER



100 comensales



- Interior en hierro fundido
- Sistema refrigerante Piracold®
- 7 guías
- Cajón recogedor de cenizas
- Cortallamas integrado
- Termómetro
- Regulador de tiro integrado
- Recogedor de aceites integrado



### PIRA 70 XL SILVER SD

REF.	480.106
PRECIO	6.160 €



### PIRA 70 XL SILVER ED

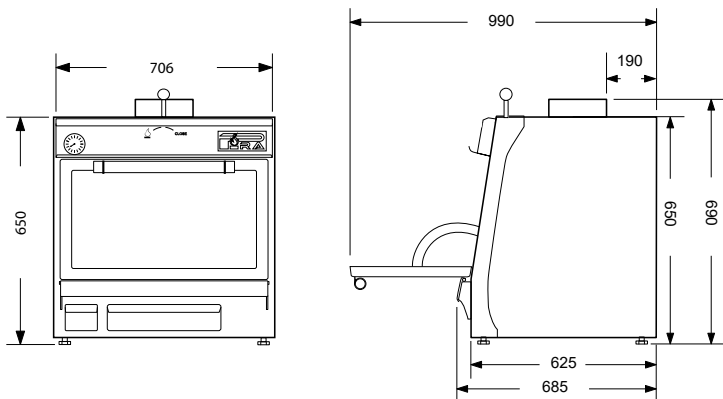
REF.	480.107
PRECIO	7.140 €



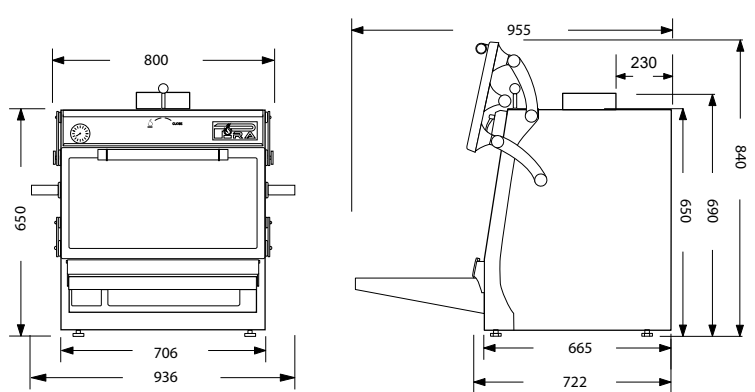
### INFORMACIÓN TÉCNICA

Producción Media	65 Kg/h	Capacidad bandejas GN por parrilla	1xGN 1/1 + 1xGN 2/4 1xGN 1/1 + 1xGN 1/3 + 1xGN 1/6
Carga máxima de carbón	4 Kg	Salida humos	180 mm
Consumo de Carbón (máx)	5 Kg por servicio	Peso neto SD	167 Kg
Tiempo de encendido	30 min.	Peso neto ED	200 Kg
Temperatura de Trabajo	de 180 °C a 350 °C	Potencia Equivalente	3.5 KW

#### MEDIDAS PIRA 70 XL SILVER SD



#### MEDIDAS PIRA 70 XL SILVER ED



## ACCESORIOS INCLUIDOS

REF.	DESCRIPCIÓN	PRECIO
950.004	Pinzas para carne TOP 400 mm	48 €
950.001	Atizador	28 €
900.048	Parrilla varilla 70 XL (585x535)	360 €
902.945	Mesa Frontal Inox 29 cm 70/70xl ED	800 €



PINZAS PARA CARNE TOP 400 MM



ATIZADOR



PARRILLA VARILLA



MESA FRONTAL INOX 29 CM 70/70xl ED



PIRA assessor chef en aula de formación de la empresa.

## ACCESORIOS

REF.	DESCRIPCIÓN	PRECIO
750.001	Aro acoplador	60 €
750.002	Regulador de tiro externo	198 €
750.003	Cortallamas externo*	270 €
750.004	Sombrero Inox	165 €
750.005	Adaptador	90 €

\*Kit Chimenea con Cortallamas externo obligatorio. Info pag 42/43

901.048	Parrilla acanalada 70 XL (515x540)	376 €
960.048	Plancha 70 XL (525x540)	358 €
965.077	Soporte pinchos 70 XL (capacidad 8 u.)	169 €
961.048	Lámina para Pizzas 70 XL (570x500)	95 €
955.080	Pinchos 70xl/80	15 €
950.005	Pinzas para carne 330 mm	35 €
920.048	Bandeja Calientaplatos 70 XL	222 €
924.048	Bandeja Calientaplatos 70 XL ED	222 €
904.045	Mesa Frontal 40 cm 70/70xl ED	950 €
770.248	Mesa Carbonera Pira 70 XL	719 €
770.348	Mesa Carbonera Pira 70 XL SILVER	1.044 €



PARRILLA ACANALADA



PLANCHA



SOPORTE PINCHOS



BANDEJA CALIENTAPLATOS



MESA CARBONERA  
PIRA 70 XL



MESA CARBONERA  
PIRA 70 XL SILVER



LÁMINA PARA PIZZAS 70 XL



PINZAS PARA CARNE 330 MM



# PIRA

## 80 SILVER



115 comensales



- Interior en hierro fundido
- Sistema refrigerante Piracold®
- 7 guías
- Cajón recogedor de cenizas
- Cortallamas integrado
- Termómetro
- Regulador de tiro integrado
- Recogedor de aceites integrado



### PIRA 80 SILVER SD

REF.	490.106
PRECIO	6.615 €



### PIRA 80 SILVER ED

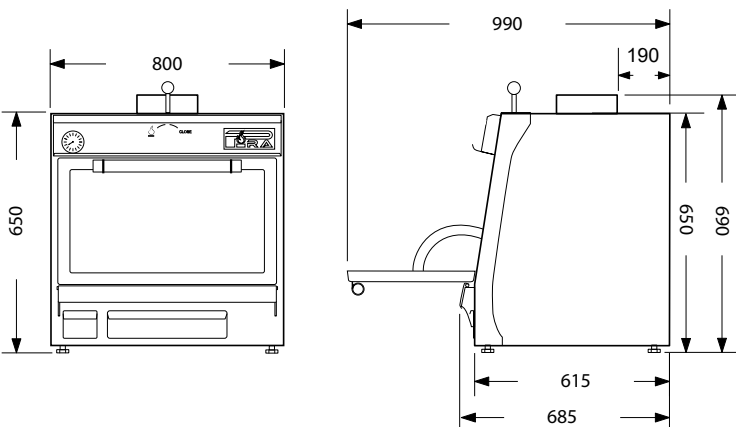
REF.	490.107
PRECIO	7.765 €



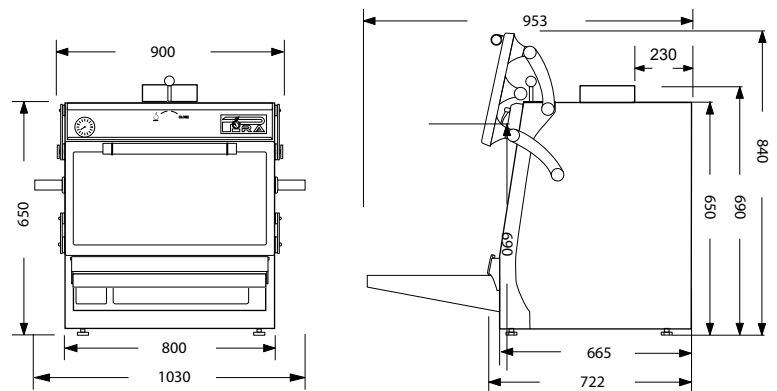
### INFORMACIÓN TÉCNICA

Producción Media	75 Kg/h	Capacidad bandejas GN por parrilla	2xGN 1/1 [Distinta altura] 1x GN 1/1 + 1xGN 2/4
Carga máxima de carbón	4.5 Kg	Salida humos	180 mm
Consumo de Carbón (máx)	5.5 Kg por servicio	Peso neto SD	186 Kg
Tiempo de encendido	30 min.	Peso neto ED	221 Kg
Temperatura de Trabajo	de 180°C a 350°C	Potencia Equivalente	4.5 KW

#### MEDIDAS PIRA 80 SILVER SD



#### MEDIDAS PIRA 80 SILVER ED





## ACCESORIOS INCLUIDOS

REF.	DESCRIPCIÓN	PRECIO
950.004	Pinzas para carne TOP 400 mm	48 €
950.001	Atizador	28 €
900.049	Parrilla varilla 80 (685x535)	316 €
902.949	Mesa Frontal Inox 29 cm 80 ED	825 €



PINZAS PARA CARNE TOP 400 mm



ATIZADOR



PARRILLA VARILLA



MESA FRONTAL INOX 29 CM



Detalle #Pira80SilverEd en Starlite Festival 2021 en Marbella

## ACCESORIOS

REF.	DESCRIPCIÓN	PRECIO
750.001	Aro acoplador	60 €
750.002	Regulador de tiro externo	198 €
750.003	Cortallamas externo*	270 €
750.004	Sombrero Inox	165 €
750.005	Adaptador	90 €

\*Kit Chimenea con Cortallamas externo obligatorio. Info pag 42/43

901.049	Parrilla acanalada 80 (615x540)	376 €
960.049	Plancha 80 (625x545)	368 €
965.080	Soporte pinchos 80 (capacidad 9 u.)	169 €
961.080	Lámina para Pizzas 80 (660x500)	95 €
970.049	Separador 80 4 guías	150 €
970.249	Separador 80 7 guías	210 €
900.492	1/2 Parrilla varilla 80 (330x545)	256 €
901.492	1/2 Parrilla acanalada 80 (230x540)	280 €
960.492	1/2 Plancha 80 (230x545)	248 €
955.080	Pinchos 70xl/80	15 €
950.005	Pinzas para carne 330 mm	35 €
920.049	Bandeja Calientaplatos 80	248 €
924.049	Bandeja Calientaplatos 80 ED	248 €
904.049	Mesa Frontal 40 cm 80 ED	1.035 €
770.249	Mesa Carbonera Pira 80	674 €
770.349	Mesa Carbonera Pira 80 SILVER	1.094 €



PARRILLA ACANALADA



PLANCHA



SOPORTE PINCHOS



SOPORTE PINCHOS POLLO



PINZAS PARA CARNE 330 MM



SEPARADOR 80 (4 GUIAS)



MESA CARBONERA PIRA 80



MESA CARBONERA PIRA 80 SILVER

# PIRA

## 90 SILVER



130 comensales



- Interior en hierro fundido
- Sistema refrigerante Piracold®
- 8 guías
- Cajón recogedor de cenizas
- Cortallamas integrado
- Termómetro
- Regulador de tiro integrado
- Recogedor de aceites integrado



### PIRA 90 SILVER SD

REF.	500.106
PRECIO	7.150 €



### PIRA 90 SILVER ED

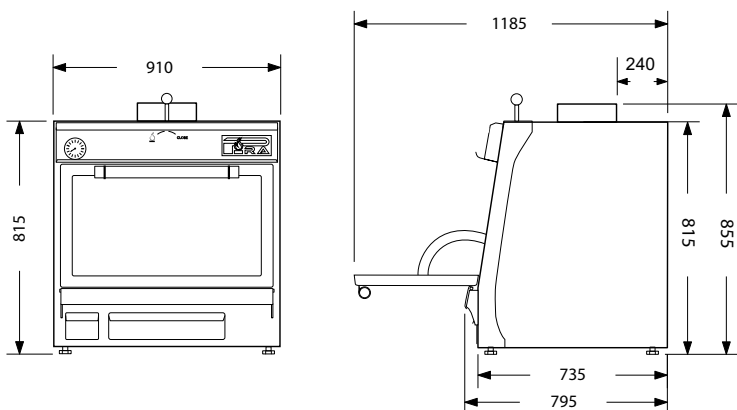
REF.	500.107
PRECIO	8.165 €



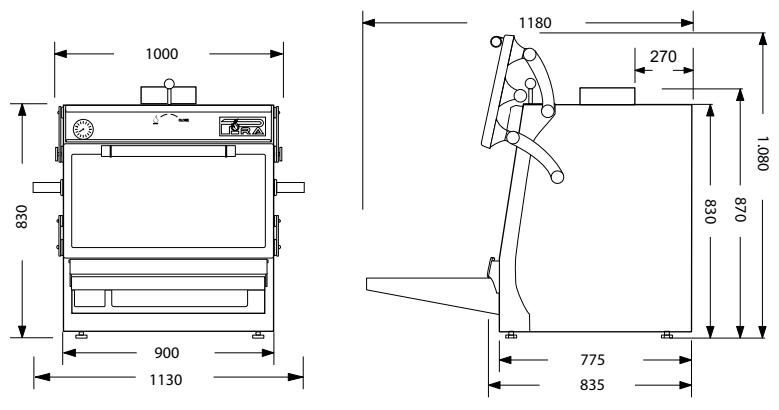
### INFORMACIÓN TÉCNICA

Producción Media	110 Kg/h	Capacidad bandejas GN por parrilla	2xGN 1/1
Carga máxima de carbón	5 Kg	Salida humos	180 mm
Consumo de Carbón (máx)	6 Kg por servicio	Peso neto SD	275 Kg
Tiempo de encendido	30 min.	Peso neto ED	303 Kg
Temperatura de Trabajo	de 180°C a 350°C	Potencia Equivalente	6.0 KW

#### MEDIDAS PIRA 90 SILVER SD



#### MEDIDAS PIRA 90 SILVER ED



## ACCESORIOS INCLUIDOS

REF.	DESCRIPCIÓN	PRECIO
950.004	Pinzas para carne TOP 400 mm	48 €
950.001	Atizador	28 €
900.050	Parrilla varilla 90 (780x625)	326 €
904.050	Mesa Frontal Inox 40 cm 90 ED	1.070 €



PINZAS PARA CARNE TOP 400 mm



ATIZADOR



PARRILLA VARILLA



MESA FRONTAL INOX 40 CM



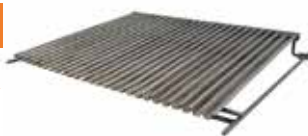
Detalle cocina Restaurante Foier des Guides en Valtournenche (Alpes Italianos)

## ACCESORIOS

REF.	DESCRIPCIÓN	PRECIO
750.001	Aro acoplador	60 €
750.002	Regulador de tiro externo	198 €
750.003	Cortallamas externo*	270 €
750.004	Sombrero Inox	165 €
750.005	Adaptador	90 €

\*Kit Chimenea con Cortallamas externo obligatorio. Info pag 42/43

901.050	Parrilla acanalada 90 (780x625)	386 €
960.050	Plancha 90 (700x585)	398 €
965.090	Soporte pinchos 90 (capacidad 11 u.)	180 €
965.020	Soporte pinchos Pollo 90 (capacidad 4 u.)	169 €
961.090	1/2 Lámina para Pizzas 90 (370x590)	100 €
970.050	Separador 90 4 guías	150 €
970.052	Separador 90 7 guías	210 €
900.052	1/2 Parrilla varilla 90 (385x625)	266 €
901.052	1/2 Parrilla acanalada 90 (300x585)	339 €
960.052	1/2 Plancha 90 (325x587)	288 €
965.092	1/2 Soporte pinchos 90 (capacidad 4u.)	120 €
955.090	Pinchos 90/120	18 €
955.120	Pinchos Pollo 90/120	90 €
950.005	Pinzas para carne 330 mm	35 €
920.050	Bandeja Calientaplatos 90	279 €
924.050	Bandeja Calientaplatos 90 ED	279 €
902.950	Mesa Frontal 29 cm 90 ED	850 €
770.250	Mesa Carbonera Pira 90	739 €
770.350	Mesa Carbonera Pira 90 SILVER	1.244 €



PARRILLA ACANALADA



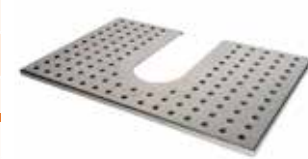
PLANCHA



SOPORTE PINCHOS



SOPORTE PINCHOS POLLO



BANDEJA CALIENTAPLATOS



SEPARADOR 90 (4 GUIAS)



MESA CARBONERA PIRA 90



MESA CARBONERA PIRA 90 SILVER



PINZAS PARA CARNE 330 MM



# PIRA

## 90D SILVER SD/ED



180 comensales



- Interior en hierro fundido
- Sistema refrigerante Piracold®
- 7 guías cámara inferior
- 8 guías cámara superior
- Cajón recogedor de cenizas
- Cortallamas integrado
- Termómetro
- Regulador de tiro integrado
- Recogedor de aceites integrado
- Espacio almacenaje carbón integrado

### PIRA 90D SILVER SD/ED

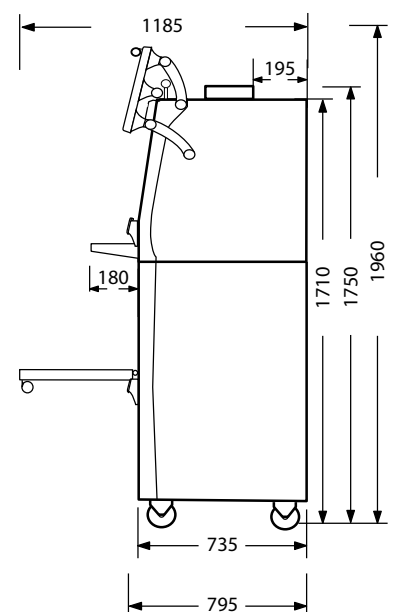
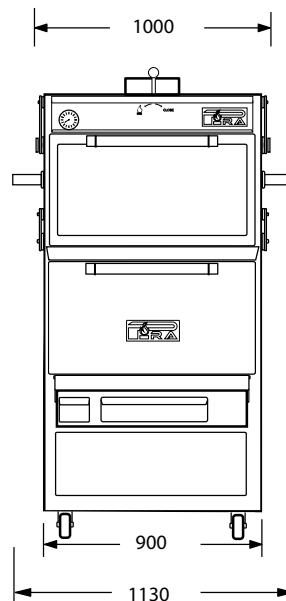
REF.	170.105
PRECIO	12.670 €



### INFORMACIÓN TÉCNICA

Producción Media	145 Kg/h
Carga máxima de carbón	5 Kg
Consumo de Carbón (máx)	6 Kg por servicio
Tiempo de encendido	30 min.
Capacidad Bandejas GN	2xGN 1/1
Salida de humos	180 mm
Peso neto	486 Kg
Temperatura de Trabajo	de 180°C a 350°C
Potencia Equivalente	6.0 KW

### MEDIDAS PIRA 90D SILVER SD/ED





## ACCESORIOS INCLUIDOS

REF.	DESCRIPCIÓN	PRECIO
950.004	Pinzas para carne TOP 400 mm	48 €
950.001	Atizador	28 €
900.050	Parrilla varilla 90 (780x625)	326 €
904.150	Mesa Frontal Inox 18 cm 90 ED	650 €



PINZAS PARA CARNE TOP 4000



ATIZADOR



PARRILLA VARILLA



MESA FRONTAL INOX 40 CM



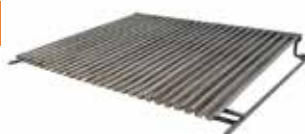
Detalle cocina Restaurante Ara Bracis en Roma

## ACCESORIOS

REF.	DESCRIPCIÓN	PRECIO
759.007	Cortallamas Externo* 90D	310 €
759.008	Sombrero Inox 90D	165 €

\*Kit Chimenea con Cortallamas externo obligatorio. Info pag 42/43

901.050	Parrilla acanalada 90 (780x625)	386 €
960.050	Plancha 90 (700x585)	398 €
965.090	Soporte pinchos 90 (capacidad 11 u.)	180 €
965.020	Soporte pinchos Pollo 90 (capacidad 4 u.)	169 €
961.090	1/2 Lámina para Pizzas 90 (370x590)	100 €
970.050	Separador 90 4 guías	150 €
970.052	Separador 90 7 guías	210 €
900.052	1/2 Parrilla varilla 90 (385x625)	266 €
901.052	1/2 Parrilla acanalada 90 (300x585)	339 €
960.052	1/2 Plancha 90 (325x587)	288 €
965.092	1/2 Soporte pinchos 90 (capacidad 4u.)	120 €
955.090	Pinchos 90/120	18 €
955.120	Pinchos Pollo 90/120	90 €
950.005	Pinzas para carne 330 mm	35 €
924.050	Bandeja Calientaplatos 90 ED	279 €



PARRILLA ACANALADA



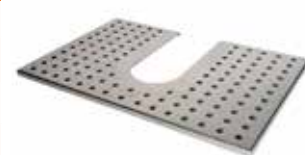
PLANCHA



SOPORTE PINCHOS



SOPORTE PINCHOS POLLO



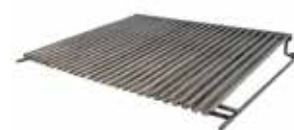
BANDEJA CALIENTAPLATOS



SEPARADOR 90 (4 GUIAS)



1/2 PARRILLA VARILLA



1/2 PARRILLA ACANALADA



1/2 LÁMINAS PARA PIZZA



PINZAS PARA CARNE 300 MM

# PIRA

## 120 SILVER



175 comensales

- Interior en hierro fundido
- Sistema refrigerante Piracold®
- 7 guías
- Cajón recogedor de cenizas
- Cortallamas integrado
- Termómetro
- Regulador de tiro integrado
- Recogedor de aceites integrado



*Chef Andrea Ramezzana, italian assessor chef en Host Milano 2019*

### PIRA 120 SILVER SD

REF.	120.106
PRECIO	10.890 €



### PIRA 120 SILVER ED

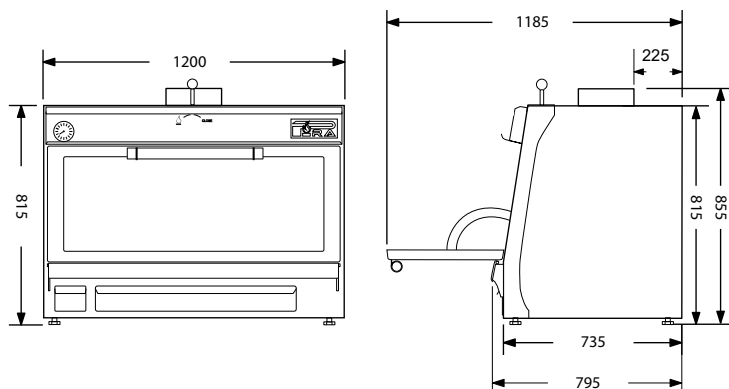
REF.	120.107
PRECIO	11.390 €



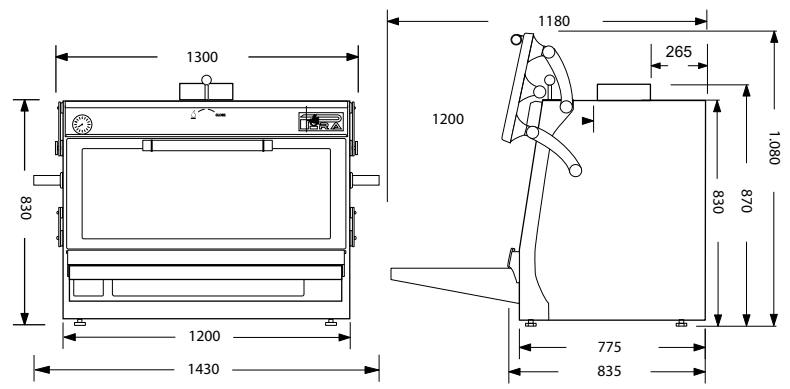
### INFORMACIÓN TÉCNICA

Producción Media	150 Kg/h	Capacidad bandejas GN por parrilla	3xGN 1/1
Carga máxima de carbón	6 Kg	Salida humos	210 mm
Consumo de Carbón (máx)	6 Kg por servicio	Peso neto	360Kg
Tiempo de encendido	30 min.	Peso neto ED	391 Kg
Temperatura de Trabajo	de 180°C a 350°C	Potencia Equivalente	8.0 KW

### MEDIDAS PIRA 120 SILVER SD



### MEDIDAS PIRA 120 SILVER ED



## ACCESORIOS INCLUIDOS

REF.	DESCRIPCIÓN	PRECIO
950.004	Pinzas para carne TOP 400 mm	48 €
950.001	Atizador	28 €
900.120	Parrilla varilla 120 (1060x625)	436 €
904.012	Mesa Frontal Inox 40 cm 120 ED	1.170 €



PARRILLA VARILLA



PINZAS PARA CARNE TOP 400 MM



ATIZADOR



MESA FRONTAL INOX 40 CM



## ACCESORIOS

REF.	DESCRIPCIÓN	PRECIO
750.007	Cortallamas Externo* 120	310 €
750.008	Sombrero Inox 120	165 €
*Kit Chimenea con Cortallamas externo obligatorio. Info pag 42/43		
901.120	Parrilla acanalada 120 (990x625)	496 €
965.120	Soporte pinchos 120 (capacidad 15 u.)	250 €
965.021	Soporte pinchos Pollo 120 (capacidad 5 u.)	180 €
961.120	1/2 Lámina para pizzas 120 (520x590)	105 €
970.120	Separador 120 4 guías	150 €
970.122	Separador 120 6 guías	210 €
900.122	1/2 Parrilla varilla 120 (535x625)	286 €
901.122	1/2 Parrilla acanalada 120 (460x585)	349 €
960.122	1/2 Plancha 120 (458x590)	308 €
965.122	1/2 Soporte pinchos 120 (capacidad 6u.)	160 €
955.090	Pinchos 90/120	18 €
955.120	Pinchos Pollo 90/120	90 €
950.005	Pinzas para carne 330 mm	35 €
920.120	Bandeja Calientaplatos 120	398 €
924.120	Bandeja Calientaplatos 120 ED	398 €
902.912	Mesa Frontal 29 cm 120 ED	870 €
770.220	Mesa Carbonera Pira 120	1.180 €
770.320	Mesa Carbonera Pira 120 SILVER	1.344 €



PARRILLA ACANALADA



1/2 PLANCHA



SOPORTE PINCHOS



SOPORTE PINCHOS POLLO



BANDEJA CALIENTAPLATOS



SEPARADOR 120 (4 GUIAS)



MESA CARBONERA PIRA 120



MESA CARBONERA PIRA 120 SILVER



1/2 LÁMINA PARA PIZZAS 120



PINZAS PARA CARNE 330 MM



# PIRA

## 120D SILVER SD/ED



250 comensales

- Interior en hierro fundido
- Sistema refrigerante Piracold®
- 6 guías cámara superior
- 6 guías cámara inferior
- Cajón recogedor de cenizas
- Cortallamas integrado
- Termómetro
- Regulador de tiro integrado
- Recogedor de aceites integrado



### PIRA 120D SILVER SD/ED

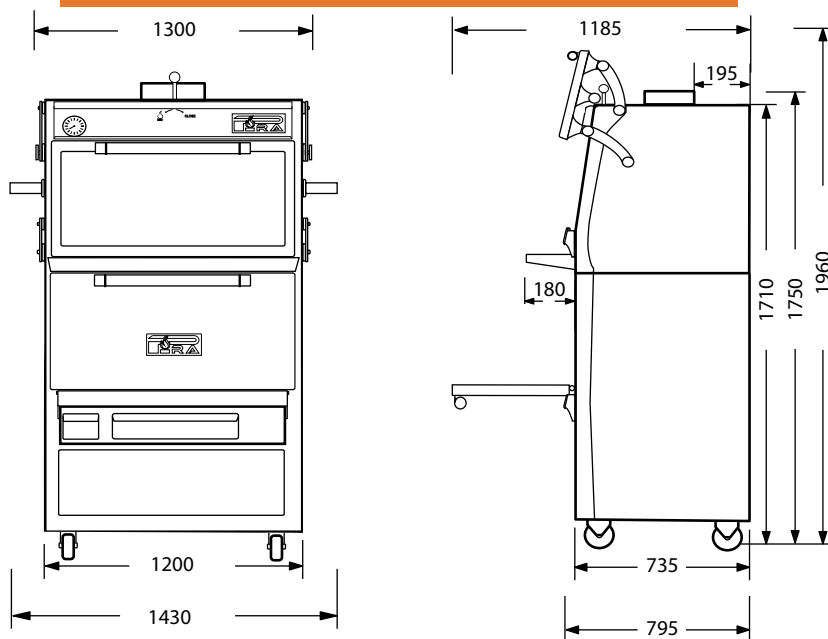
REF.	120.109
PRECIO	15.490 €

### INFORMACIÓN TÉCNICA

Producción Media	200 Kg/h
Carga máxima de carbón	7 Kg
Consumo de Carbón (máx)	7 Kg por servicio
Tiempo de encendido	30 min.
Capacidad Bandejas GN	2xGN 1/1
Salida de humos	210 mm
Peso neto	730 Kg
Temperatura de Trabajo	de 180°C a 350°C
Potencia Equivalente	8.0 KW



### MEDIDAS PIRA 120D SILVER SD/ED





## ACCESORIOS INCLUIDOS

REF.	DESCRIPCIÓN	PRECIO
950.004	Pinzas para carne TOP 400 mm	48 €
950.001	Atizador	28 €
900.050	Parrilla varilla 120 (1060x625)	326 €



PARRILLA VARILLA



PINZAS PARA CARNE TOP 400 mm



ATIZADOR



MESA FRONTAL INOX 40 CM



## ACCESORIOS

REF.	DESCRIPCIÓN	PRECIO
750.007	Cortallamas Externo* 120	310 €
750.008	Sombrero Inox 120	165 €
*Kit Chimenea con Cortallamas externo obligatorio. Info pag 42/43		
901.120	Parrilla acanalada 120 (990x625)	496 €
965.120	Soporte pinchos 120 (capacidad 15 u.)	250 €
965.021	Soporte pinchos Pollo 120 (capacidad 5 u.)	180 €
961.120	1/2 Lámina para Pizzas 120 (520x590)	105 €
970.120	Separador 120 4 guías	150 €
970.122	Separador 120 6 guías	210 €
900.122	1/2 Parrilla varilla 120 (535x625)	286 €
901.122	1/2 Parrilla acanalada 120 (460x585)	349 €
960.122	1/2 Plancha 120 (458x590)	278 €
965.122	1/2 Soporte pinchos 120 (capacidad 6u.)	160 €
955.090	Pinchos 90/120	18 €
955.120	Pinchos Pollo 90/120	90 €
950.005	Pinzas para carne 330 mm	35 €
924.120	Bandeja Calientaplatos 120 ED	398 €



PARRILLA ACANALADA



1/2 PLANCHA



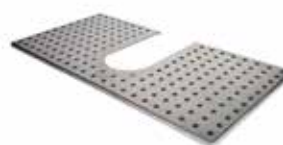
SOPORTE PINCHOS



PINCHOS POLLO



PINCHOS



BANDEJA CALIENTAPLATOS



SEPARADOR 120 (4 GUIAS)



1/2 LÁMINA PARA PIZZAS



PINZAS PARA CARNE 330 MM



# **HORNOS DE BRASA SERIE LUX**



**CHEF DIEGO GALLEGOS**  
**“el chef del caviar”**  
**1 ESTRELLA MICHELIN**

*Foto febrero 2020 en  
Restaurante SOLLO de una estrella  
Michelin en Fuengirola*



# PIRA

## 70 LUX



85 comensales

- Interior en hierro fundido
- Sistema refrigerante Piracold®
- 7 guías
- Cajón recogedor de cenizas
- Cortallamas integrado
- Termómetro
- Regulador de tiro integrado
- Recogedor de aceites integrado



### PIRA 70 LUX

REF.	450.102
PRECIO	4.600 €

### PIRA 70 LUX SD

REF.	450.103
PRECIO	4.990 €

### PIRA 70 LUX ED

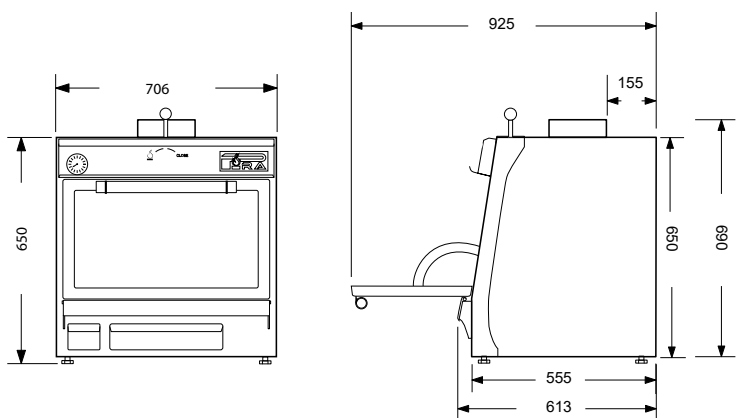
REF.	450.104
PRECIO	5.800 €



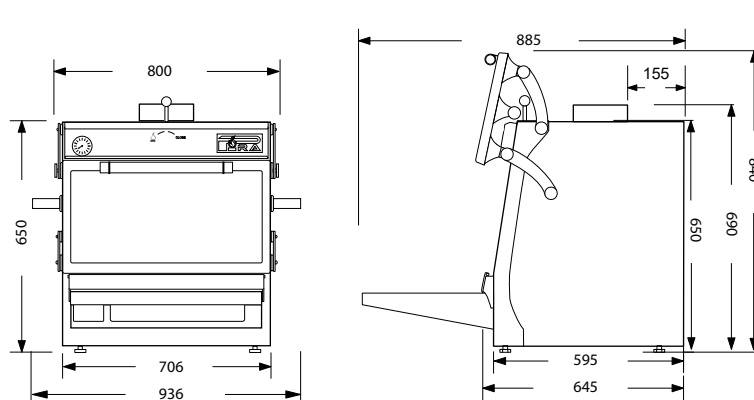
### INFORMACIÓN TÉCNICA

Producción Media	60 Kg/h	Capacidad bandejas GN por parrilla	1xGN 1/1
Carga máxima de carbón	3 Kg	Salida humos	180 mm
Consumo de Carbón (máx)	4 Kg por servicio	Peso neto / Peso neto SD	146 Kg / 155 Kg
Tiempo de encendido	30 min.	Peso neto ED	187 Kg
Temperatura de Trabajo	de 180°C a 350°C	Potencia Equivalente	3.0 KW

#### MEDIDAS PIRA 70 LUX/LUX SD



#### MEDIDAS PIRA 70 LUX ED



## ACCESORIOS INCLUIDOS

REF.	DESCRIPCIÓN	PRECIO
950.005	Pinzas para carne 330 mm	35 €
950.001	Atizador	28 €
900.045	Parrilla varilla 70 (585x465)	306 €
902.945	Mesa Frontal Inox 29 cm 70 ED	800 €



PARRILLA VARILLA



PINZAS PARA CARNE 330 mm



ATIZADOR



MESA FRONTAL INOX 29 CM



Diego Gallegos, "el chef del caviar" en la cocina del Restaurante Sollo, 1 estrella Michelin en Fuengirola

## ACCESORIOS

REF.	DESCRIPCIÓN	PRECIO
750.001	Aro acoplador	60 €
750.002	Regulador de tiro externo	198 €
750.003	Cortallamas externo*	270 €
750.004	Sombrero Inox	165 €
750.005	Adaptador	90 €

\*Kit Chimenea con Cortallamas externo obligatorio. Info pag 42/43

901.045	Parrilla acanalada 70 (515x470)	366 €
960.045	Plancha 70 (525x470)	338 €
965.070	Soporte pinchos 70 (capacidad 8 u.)	169 €
961.070	Lámina para Pizzas 70 (570x430)	90 €
955.070	Pinchos 70	15 €
950.004	Pinzas para carne TOP 400 mm	48 €
920.045	Bandeja Calientaplatos 70	190 €
924.045	Bandeja Calientaplatos 70 ED	190 €
904.045	Mesa Frontal 40 cm 70 ED	950 €
770.245	Mesa Carbonera Pira 70	719 €
770.345	Mesa Carbonera Pira 70 SILVER	994 €



PARRILLA ACANALADA



PLANCHA



SOPORTE PINCHOS



BANDEJA CALIENTAPLATOS



MESA CARBONERA PIRA 70



MESA CARBONERA PIRA 70 SILVER



LÁMINAS PARA PIZZAS 70



PINZAS PARA CARNE TOP 400 MM

# PIRA

## 70 XL LUX



100 comensales



- Interior en hierro fundido
- Sistema refrigerante Piracold®
- 7 guías
- Cajón recogedor de cenizas
- Cortallamas integrado
- Termómetro
- Regulador de tiro integrado
- Recogedor de aceites integrado



*Pira asesor chef en aula de formación.*

PIRA 70 XL LUX	
REF.	480.102
PRECIO	5.375 €

PIRA 70 XL LUX SD	
REF.	480.103
PRECIO	5.725 €

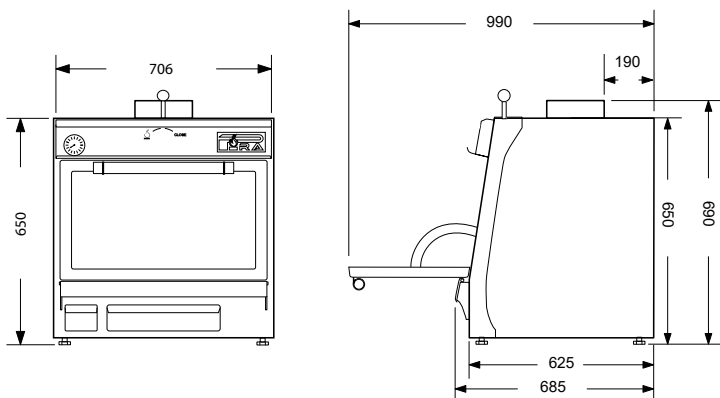
PIRA 70 XL LUX ED	
REF.	480.104
PRECIO	6.645 €



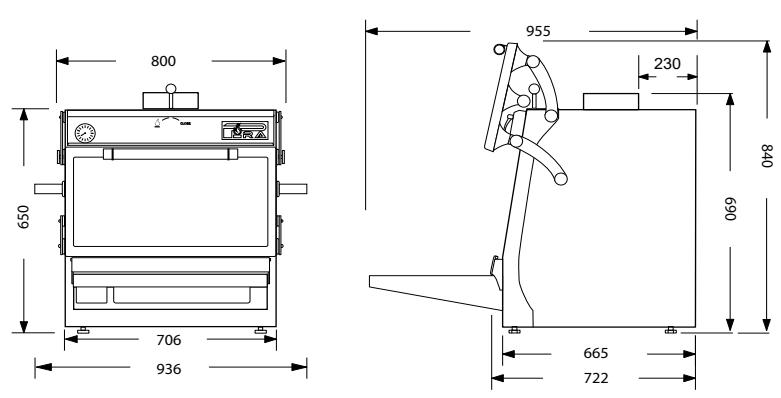
### INFORMACIÓN TÉCNICA

Producción Media	65 Kg/h	Capacidad bandejas GN por parrilla	1xGN 1/1 + 1xGN 2/4 1xGN 1/1 + 1xGN 1/3 + 1xGN 1/6
Carga máxima de carbón	4 Kg	Salida humos	180 mm
Consumo de Carbón (máx)	5 Kg por servicio	Peso neto LUX / Peso neto LUX SD	158 Kg / 167 Kg
Tiempo de encendido	30 min.	Peso neto LUX ED	200 Kg
Temperatura de Trabajo	de 180°C a 350°C	Potencia Equivalente	3.5 KW

#### MEDIDAS PIRA 70 XL LUX/LUX SD



#### MEDIDAS PIRA 70 XL LUX ED





## ACCESORIOS INCLUIDOS

REF.	DESCRIPCIÓN	PRECIO
950.005	Pinzas para carne 330 mm	35 €
950.001	Atizador	28 €
900.048	Parrilla varilla 70 XL (585x535)	360 €
902.945	Mesa Frontal Inox 29 cm 70/70xl ED	800 €



PINZAS PARA CARNE 330 mm



ATIZADOR



PARRILLA VARILLA



MESA FRONTAL INOX 29 CM 70/70xl ED



La integración de la brasa PIRA para obtener todo el sabor #Piraflavour en la cocina es una apuesta de Xito.

## ACCESORIOS

REF.	DESCRIPCIÓN	PRECIO
750.001	Aro acoplador	60 €
750.002	Regulador de tiro externo	198 €
750.003	Cortallamas externo*	270 €
750.004	Sombrero Inox	165 €
750.005	Adaptador	90 €

\*Kit Chimenea con Cortallamas externo obligatorio. Info pag 42/43

901.048	Parrilla acanalada 70 XL (515x540)	376 €
960.048	Plancha 70 XL (525x540)	358 €
965.077	Soporte pinchos 70 XL (capacidad 8 u.)	169 €
961.048	Lámina para Pizzas 70 XL (570x500)	95 €
955.080	Pinchos 70xl/80	15 €
950.004	Pinzas para carne TOP 400 mm	48 €
920.048	Bandeja Calientaplatos 70 XL	222 €
924.048	Bandeja Calientaplatos 70 XL ED	222 €
904.045	Mesa Frontal 40 cm 70/70xl ED	950 €
770.248	Mesa Carbonera Pira 70 XL	719 €
770.348	Mesa Carbonera Pira 70 XL SILVER	1.044 €



PARRILLA ACANALADA



PLANCHA



SOPORTE PINCHOS



BANDEJA CALIENTAPLATOS



MESA CARBONERA  
PIRA 70 XL



MESA CARBONERA  
PIRA 70 XL SILVER



LÁMINAS PARA PIZZAS 70 XL



PINZAS PARA CARNE TOP 400 MM

# PIRA

## 80 LUX



115 comensales



- Interior en hierro fundido
- Sistema refrigerante Piracold®
- 7 guías
- Cajón recogedor de cenizas
- Cortallamas integrado
- Termómetro
- Regulador de tiro integrado
- Recogedor de aceites integrado



### PIRA 80 LUX

REF.	490.102
PRECIO	5.750 €

### PIRA 80 LUX SD

REF.	490.103
PRECIO	5.950 €

### PIRA 80 LUX ED

REF.	490.104
PRECIO	7.015 €

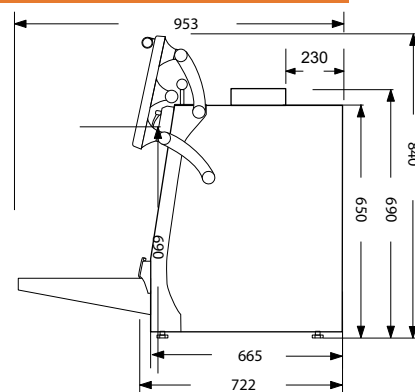
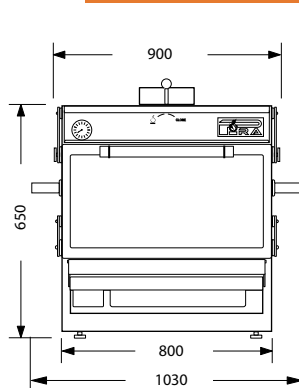
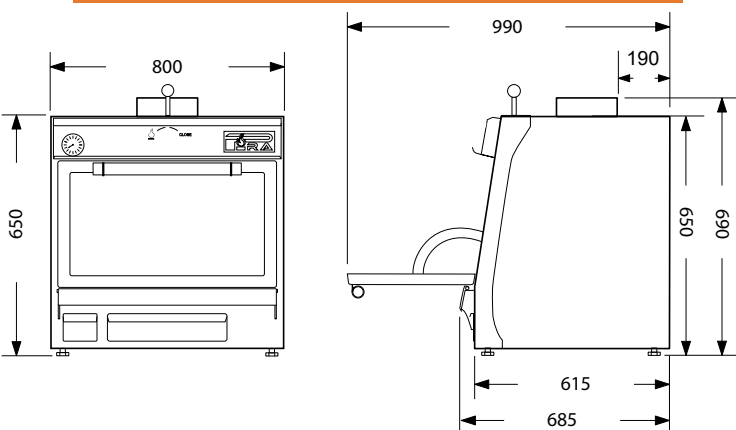


### INFORMACIÓN TÉCNICA

Producción Media	75 Kg/h	Capacidad bandejas GN por parrilla	2xGN 1/1 [Distinta altura] 1x GN 1/1 + 1xGN 2/4
Carga máxima de carbón	4.5 Kg	Salida humos	180 mm
Consumo de Carbón (máx)	5.5 Kg por servicio	Peso neto LUX / Peso neto LUX SD	175 Kg / 186 Kg
Tiempo de encendido	30 min.	Peso neto LUX ED	221 Kg
Temperatura de Trabajo	de 180°C a 350°C	Potencia Equivalente	4.5 KW

#### MEDIDAS PIRA 80 LUX/LUX SD

#### MEDIDAS PIRA 80 LUX ED



## ACCESORIOS INCLUIDOS

REF.	DESCRIPCIÓN	PRECIO
950.005	Pinzas para carne 330 mm	35 €
950.001	Atizador	28 €
900.049	Parrilla varilla 80 (685x535)	316 €
902.949	Mesa Frontal Inox 29 cm 80 ED	825 €



PINZAS PARA CARNE 330 mm



ATIZADOR



PARRILLA VARILLA



MESA FRONTAL INOX 29 CM



Jordi Limon, "El fermentista", Pira assessor chef, y Chef propietario del restaurante Somorrostro en Barcelona.

## ACCESORIOS

REF.	DESCRIPCIÓN	PRECIO
750.001	Aro acoplador	60 €
750.002	Regulador de tiro externo	198 €
750.003	Cortallamas externo*	270 €
750.004	Sombrero Inox	165 €
750.005	Adaptador	90 €

\*Kit Chimenea con Cortallamas externo obligatorio. Info pag 42/43

901.049	Parrilla acanalada 80 (615x540)	376 €
960.049	Plancha 80 (625x545)	368 €
965.080	Soporte pinchos 80 (capacidad 9 u.)	169 €
961.080	Lámina para Pizzas 80 (660x590)	95 €
970.049	Separador 80 4 guias	150 €
970.249	Separador 80 7 guias	210 €
900.492	1/2 Parrilla varilla 80 (330x545)	256 €
901.492	1/2 Parrilla acanalada 80 (230x540)	280 €
960.492	1/2 Plancha 80 (230x545)	248 €
955.080	Pinchos 70x1/80	15 €
950.004	Pinzas para carne TOP 400 mm	48 €
920.049	Bandeja Calientaplatos 80	248 €
924.049	Bandeja Calientaplatos 80 ED	248 €
904.049	Mesa Frontal 40 cm 80 ED	1.035 €
770.249	Mesa Carbonera Pira 80	729 €
770.349	Mesa Carbonera Pira 80 SILVER	1.094 €



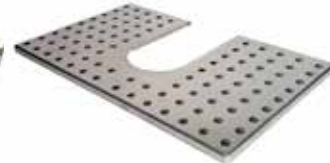
PARRILLA ACANALADA



PLANCHA



SOPORTE PINCHOS



SOPORTE PINCHOS POLLO



PINZAS PARA CARNE TOP 400 MM



SEPARADOR 80 (4 GUIAS)



MESA CARBONERA PIRA 80



MESA CARBONERA PIRA 80 SILVER



# PIRA

## 90 LUX



130 comensales



- Interior en hierro fundido
- Sistema refrigerante Piracold®
- 8 guías
- Cajón recogedor de cenizas
- Cortallamas integrado
- Termómetro
- Regulador de tiro integrado
- Recogedor de aceites integrado



Chef Raket Cernicharo, en Restaurante Karak (Valencia)

### PIRA 90 LUX

REF.	500.102
PRECIO	6.130 €

### PIRA 90 LUX SD

REF.	500.103
PRECIO	6.750 €

### PIRA 90 LUX ED

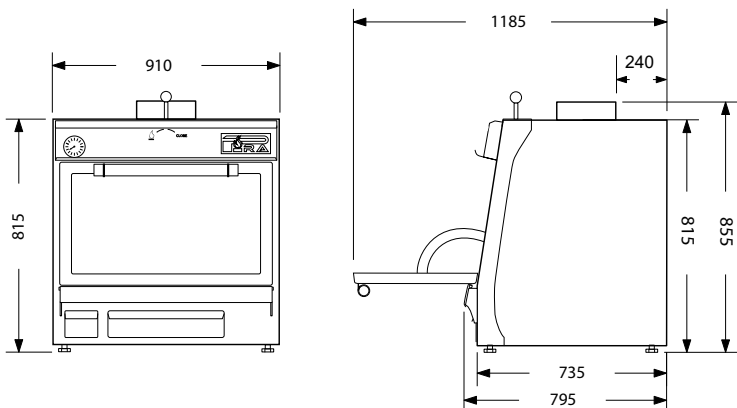
REF.	500.104
PRECIO	7.550 €



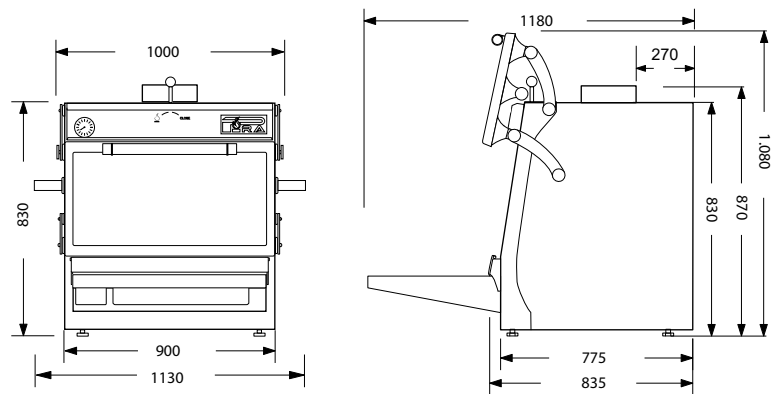
## INFORMACIÓN TÉCNICA

Producción Media	110 Kg/h	Capacidad bandejas GN por parrilla	2xGN 1/1
Carga máxima de carbón	5 Kg	Salida humos	180 mm
Consumo de Carbón (máx)	6 Kg por servicio	Peso neto LUX / Peso neto LUX SD	256 Kg / 275 Kg
Tiempo de encendido	30 min.	Peso neto LUX ED	303 Kg
Temperatura de Trabajo	de 180°C a 350°C	Potencia Equivalente	6.0 KW

### MEDIDAS PIRA 90 LUX/LUX SD



### MEDIDAS PIRA 90 LUX ED



## ACCESORIOS INCLUIDOS

REF.	DESCRIPCIÓN	PRECIO
950.005	Pinzas para carne 330 mm	35 €
950.001	Atizador	28 €
900.050	Parrilla varilla 90 (780x625)	326 €
904.050	Mesa Frontal Inox 40 cm 90 ED	1.070 €



PINZAS PARA CARNE 330 mm



ATIZADOR



PARRILLA VARILLA



MESA FRONTAL INOX 40 CM



Chef Rakel Cernicharo, en Restaurante Karak, con los chefs Richard Alcaide y Jordi Bataller, ambos Pira chef assessors by la Cocina Gastrolab (Málaga)

## ACCESORIOS

REF.	DESCRIPCIÓN	PRECIO
750.001	Aro acoplador	60 €
750.002	Regulador de tiro externo	198 €
750.003	Cortallamas externo*	270 €
750.004	Sombrero Inox	165 €
750.005	Adaptador	90 €

\*Kit Chimenea con Cortallamas externo obligatorio. Info pag 42/43

901.050	Parrilla acanalada 90 (780x625)	386 €
960.050	Plancha 90 (700x585)	398 €
965.090	Soporte pinchos 90 (capacidad 11 u.)	180 €
965.020	Soporte pinchos Pollo 90 (capacidad 4 u.)	169 €
961.090	1/2 Lámina para Pizzas 90 (370x590)	100 €
970.050	Separador 90 4 guías	150 €
970.052	Separador 90 7 guías	210 €
900.052	1/2 Parrilla varilla 90 (385x625)	266 €
901.052	1/2 Parrilla acanalada 90 (300x585)	339 €
960.052	1/2 Plancha 90 (325x587)	288 €
965.092	1/2 Soporte pinchos 90 (capacidad 4u.)	120 €
955.090	Pinchos 90/120	18 €
955.120	Pinchos Pollo 90/120	90 €
950.004	Pinzas para carne TOP 400 mm	48 €
920.050	Bandeja Calientaplatos 90	279 €
924.050	Bandeja Calientaplatos 90 ED	279 €
902.950	Mesa Frontal 29 cm 90 ED	850 €
770.250	Mesa Carbonera Pira 90	739 €
770.350	Mesa Carbonera Pira 90 SILVER	1.244 €



PARRILLA ACANALADA



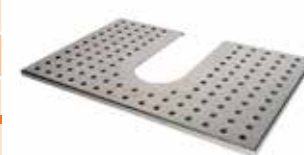
PLANCHA



SOORTE PINCHOS



SOORTE PINCHOS POLLO



BANDEJA CALIENTAPLATOS



SEPARADOR 90 (4 GUIAS)



MESA CARBONERA PIRA 90



MESA CARBONERA PIRA 90 SILVER



PINZAS PARA CARNE TOP 400 MM

# PIRA

## 90D LUX SD/ED



180 comensales

- Interior en hierro fundido
- Sistema refrigerante Piracold®
- 7 guías cámara inferior
- 8 guías cámara superior
- Cajón recogedor de cenizas
- Cortallamas integrado
- Termómetro
- Regulador de tiro integrado
- Recogedor de aceites integrado

### PIRA 90D LUX SD/ED

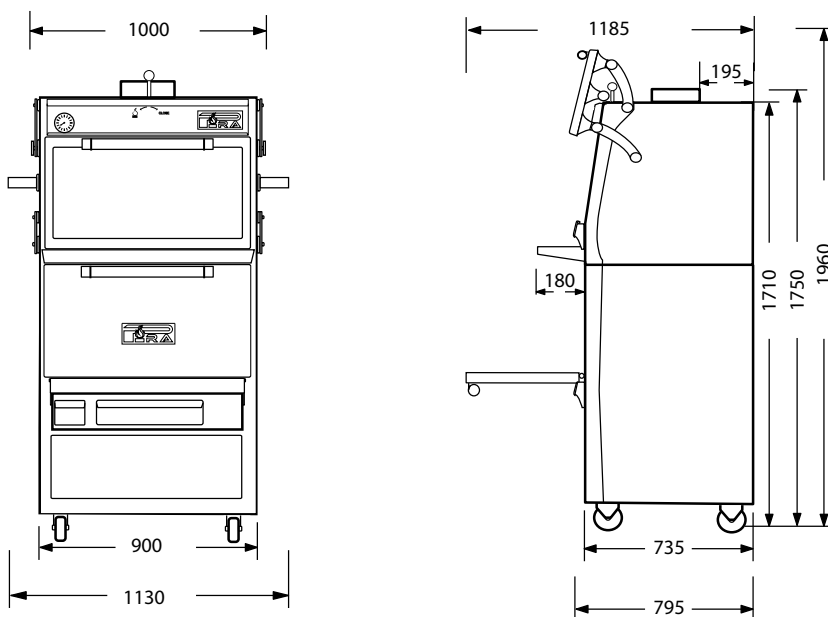
REF.	170.102
PRECIO	11.658 €



### INFORMACIÓN TÉCNICA

Producción Media	145 Kg/h
Carga máxima de carbón	5 Kg
Consumo de Carbón (máx)	6 Kg por servicio
Tiempo de encendido	30 min.
Capacidad Bandejas GN	2xGN 1/1
Salida de humos	180 mm
Peso neto	486 Kg
Temperatura de Trabajo	de 180°C a 350°C
Potencia Equivalente	6.0 KW

### MEDIDAS PIRA 90D LUX SD/ED





## ACCESORIOS INCLUIDOS

REF.	DESCRIPCIÓN	PRECIO
950.005	Pinzas para carne TOP 400 mm	35 €
950.001	Atizador	28 €
900.050	Parrilla varilla 90 (780x625)	326 €
904.150	Mesa Frontal Inox 18 cm 90 ED	650 €



PINZAS PARA CARNE TOP 4000



ATIZADOR



PARRILLA VARILLA



MESA FRONTAL INOX 40 CM



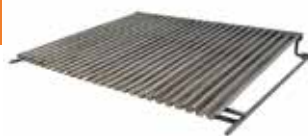
Detalle Pinchos Pollo para Horno 90D SD/ED en restaurante Tramvai a Crema

## ACCESORIOS

REF.	DESCRIPCIÓN	PRECIO
759.007	Cortallamas Externo* 90	310 €
759.008	Sombrero Inox 90	165 €

\*Kit Chimenea con Cortallamas externo obligatorio. Info pag 42/43

901.050	Parrilla acanalada 90 (780x625)	386 €
960.050	Plancha 90 (700x585)	398 €
965.090	Soporte pinchos 90 (capacidad 11 u.)	180 €
965.020	Soporte pinchos Pollo 90 (capacidad 4 u.)	169 €
961.090	1/2 Lámina para Pizzas 90 (370x590)	100 €
970.050	Separador 90 4 guías	150 €
970.052	Separador 90 7 guías	210 €
900.052	1/2 Parrilla varilla 90 (385x625)	266 €
901.052	1/2 Parrilla acanalada 90 (300x585)	339 €
960.052	1/2 Plancha 90 (325x587)	288 €
965.092	1/2 Soporte pinchos 90 (capacidad 4u.)	120 €
955.090	Pinchos 90/120	18 €
955.120	Pinchos Pollo 90/120	90 €
950.004	Pinzas para carne 330 mm	48 €
924.050	Bandeja Calientaplatos 90 ED	279 €



PARRILLA ACANALADA



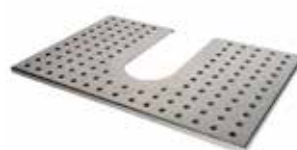
PLANCHA



SOPORTE PINCHOS



SOPORTE PINCHOS POLLO



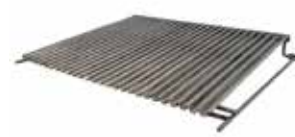
BANDEJA CALIENTAPLATOS



SEPARADOR 90 (4 GUIAS)



1/2 PARRILLA VARILLA



1/2 PARRILLA ACANALADA



1/2 LÁMINA PARA PIZZAS 90



PINZAS PARA CARNE 300 MM

# PIRA

## 120 LUX



175 comensales

- Interior en hierro fundido
- Sistema refrigerante Piracold®
- 7 guías
- Cajón recogedor de cenizas
- Cortallamas integrado
- Termómetro
- Regulador de tiro integrado
- Recogedor de aceites integrado



*Chef Pablo Routin, Pira asesor chef en acción.*

### PIRA 120 LUX

REF.	120.102
PRECIO	8.590 €

### PIRA 120 LUX SD

REF.	120.103
PRECIO	9.990 €

### PIRA 120 LUX ED

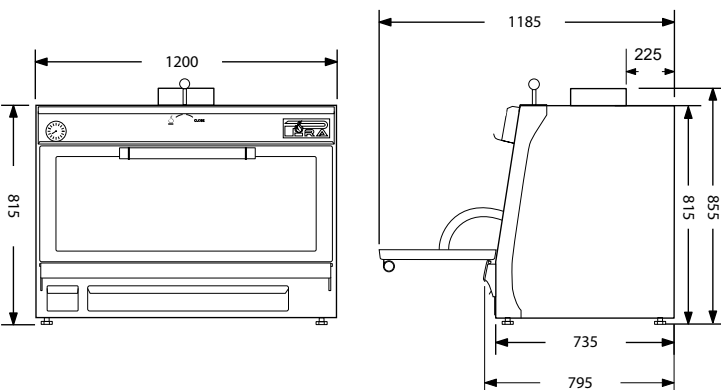
REF.	120.104
PRECIO	10.090 €



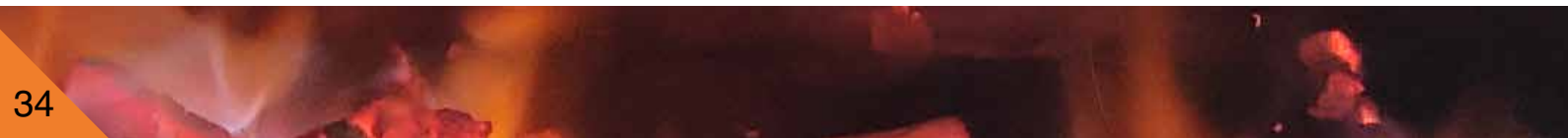
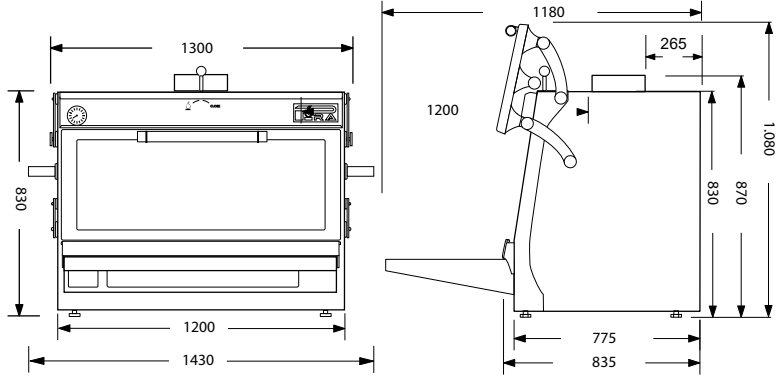
### INFORMACIÓN TÉCNICA

Producción Media	150 Kg/h	Capacidad bandejas GN por parrilla	3xGN 1/1
Carga máxima de carbón	6 Kg	Salida humos	180 mm
Consumo de Carbón (máx)	6 Kg por servicio	Peso neto LUX II Peso neto LUX SD	335 Kg II 360 Kg
Tiempo de encendido	30 min.	Peso neto LUX ED	391 Kg
Temperatura de Trabajo	de 180°C a 350°C	Potencia Equivalente	8.0 KW

#### MEDIDAS PIRA 120 LUX/LUX SD



#### MEDIDAS PIRA 120 LUX ED



## ACCESORIOS INCLUIDOS

REF.	DESCRIPCIÓN	PRECIO
950.005	Pinzas para carne 330 mm	35 €
950.001	Atizador	28 €
900.120	Parrilla varilla 120 (1060x625)	436 €
904.012	Mesa Frontal Inox 40 cm 120 ED	1.170 €



PARRILLA VARILLA



PINZAS PARA CARNE 330 mm



ATIZADOR



MESA FRONTAL INOX 40 CM



Chef Jordi Limón, "El Fermentista" durante un showcooking en nuestra aula de formación.

## ACCESORIOS

REF.	DESCRIPCIÓN	PRECIO
750.007	Cortallamas Externo* 120	310 €
750.008	Sombrero Inox 120	165 €

\*Kit Chimenea con Cortallamas externo obligatorio. Info pag 42/43

901.120	Parrilla acanalada 120 (990x625)	496 €
965.120	SopORTE pinchos 120 (capacidad 15 u.)	250 €
965.021	SopORTE pinchos Pollo 120 (capacidad 5 u.)	180 €
961.120	1/2 Lámina para Pizzas 120 (520x590)	105 €
970.120	Separador 120 4 guías	150 €
970.122	Separador 120 6 guías	210 €
900.122	1/2 Parrilla varilla 120 (535x625)	286 €
901.122	1/2 Parrilla acanalada 120 (460x585)	349 €
960.122	1/2 Plancha 120 (458x590)	308 €
965.122	1/2 SopORTE pinchos 120 (capacidad 6u.)	160 €
955.090	Pinchos 90/120	18 €
955.120	Pinchos Pollo 90/120	90 €
950.004	Pinzas para carne TOP 400 mm	48 €
920.120	Bandeja Calientaplatos 120	398 €
924.120	Bandeja Calientaplatos 120 ED	398 €
902.912	Mesa Frontal 29 cm 120 ED	870 €
770.220	Mesa Carbonera Pira 120	1.180 €
770.320	Mesa Carbonera Pira 120 SILVER	1.344 €



PARRILLA ACANALADA



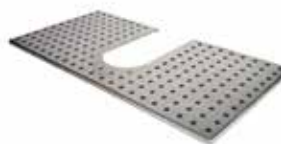
1/2 PLANCHA



SOPORTE PINCHOS



SOPORTE PINCHOS POLLO



BANDEJA CALIENTAPLATOS



SEPARADOR 120 (4 GUIAS)



MESA CARBONERA PIRA 120



MESA CARBONERA PIRA 120 SILVER



PINZAS PARA CARNE TOP 400 MM



# PIRA

## 120D LUX SD/ED



250 comensales



- Interior en hierro fundido
- Sistema refrigerante Piracold®
- 6 guías cámara superior
- 6 guías cámara inferior
- Cajón recogedor de cenizas
- Cortallamas integrado
- Termómetro
- Regulador de tiro integrado
- Recogedor de aceites integrado



### PIRA 120D LUX SD/ED

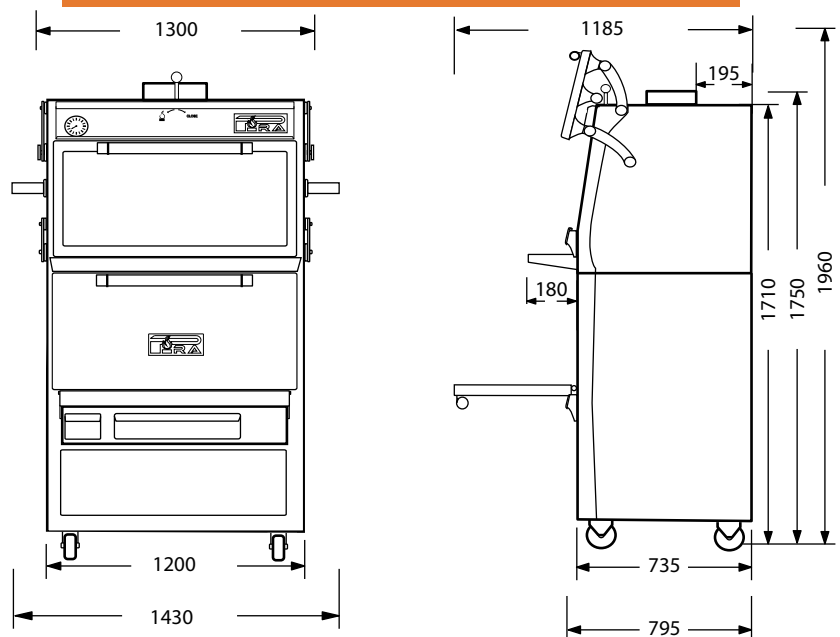
REF.	120.108
PRECIO	14.760 €



### INFORMACIÓN TÉCNICA

Producción Media	200 Kg/h
Carga máxima de carbón	7 Kg
Consumo de Carbón (máx)	7 Kg por servicio
Tiempo de encendido	30 min.
Capacidad Bandejas GN	2xGN 1/1
Salida de humos	210 mm
Peso neto	730 Kg
Temperatura de Trabajo	de 180°C a 350°C
Potencia Equivalente	8.0 KW

### MEDIDAS PIRA 120D LUX SD/ED



## ACCESORIOS INCLUIDOS

REF.	DESCRIPCIÓN	PRECIO
950.005	Pinzas para carne 330 mm	35 €
950.001	Atizador	28 €
900.050	Parrilla varilla 120 (1060x625)	326 €



PARRILLA VARILLA



PINZAS PARA CARNE 330 mm



ATIZADOR



MESA FRONTAL INOX 40 CM



## ACCESORIOS

REF.	DESCRIPCIÓN	PRECIO
750.007	Cortallamas Externo* 120	310 €
750.008	Sombrero Inox 120	165 €
*Kit Chimenea con Cortallamas externo obligatorio. Info pag 42/43		
901.120	Parrilla acanalada 120 (990x625)	496 €
965.120	Soporte pinchos 120 (capacidad 15 u.)	250 €
965.021	Soporte pinchos Pollo 120 (capacidad 5 u.)	180 €
961.120	1/2 Lámina para Pizzas 120 (520x590)	105 €
970.120	Separador 120 4 guías	150 €
970.122	Separador 120 6 guías	210 €
900.122	1/2 Parrilla varilla 120 (535x625)	286 €
901.122	1/2 Parrilla acanalada 120 (460x585)	349 €
960.122	1/2 Plancha 120 (458x590)	308 €
965.122	1/2 Soporte pinchos 120 (capacidad 6u.)	160 €
955.090	Pinchos 90/120	18 €
955.120	Pinchos Pollo 90/120	90 €
950.004	Pinzas para carne TOP 400 mm	48 €
924.120	Bandeja Calientaplatos 120 ED	398 €



PARRILLA ACANALADA



1/2 PLANCHA



SOPORTE PINCHOS POLLO



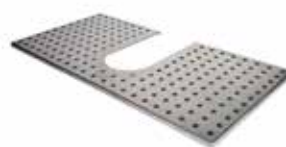
SOPORTE PINCHOS



PINCHOS POLLO



PINCHOS



BANDEJA CALIENTAPLATOS



SEPARADOR 120 (4 GUIAS)



PINZAS PARA CARNE TOP 400 MM



**HORNOS DE BRASA  
SERIE BLACK**





40 PAT. 303005

*Detalle de la cocina del restaurante Carmen en Burgos by Chef Oscar Alonso.  
Foto Enero del 2021*

# PIRA BLACK LINE

- Interior en hierro fundido
- Sistema refrigerante Piracold®
- Múltiples guías de cocción
- Cajón recogedor de cenizas
- Cortallamas integrado
- Termómetro
- Regulador de tiro integrado
- Recogedor de aceites integrado



Chef Jose Cortes en Restaurante Mamá Chicó, en Arteixo (Galicia).  
Foto julio 2020.

## ACCESORIOS INCLUIDOS

REF.	DESCRIPCIÓN	PRECIO
950.005	Pinzas para carne 330 mm	35 €
950.001	Atizador	28 €
900.045	Parrilla varilla 70 (585x465)	306 €
900.049	Parrilla varilla 80 (685x535)	316 €
900.050	Parrilla varilla 90 (780x625)	326 €



PARRILLA VARILLA



PINZAS PARA CARNE 330 mm



ATIZADOR

## ACCESORIOS

REF.	DESCRIPCIÓN	PRECIO
750.001	Aro acoplador	60 €
750.002	Regulador de tiro externo	198 €
750.003	Cortallamas externo*	270 €
750.004	Sombrero Inox	165 €
750.005	Adaptador	90 €

\*Kit Chimenea con Cortallamas externo obligatorio. Info pag 42/43

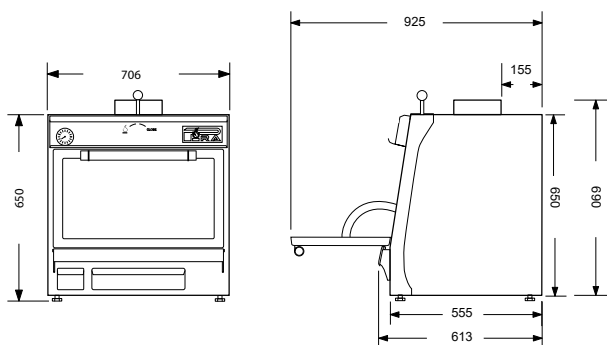


## INFORMACIÓN TÉCNICA

Modelo de Horno	Pira 70 BLACK	PIRA 80 BLACK	PIRA 90 BLACK
Producción Media	60 Kg/h	75 Kg/h	110 Kg/h
Carga máxima de carbón	3 Kg	4.5 Kg	5 Kg
Consumo de Carbón (máx)	4 Kg por servicio	5.5 Kg por servicio	6 Kg por servicio
Tiempo de encendido	30 min.	30 min.	30 min.
Capacidad bandejas GN por parrilla	1xGN 1/1	2xGN 1/1 [Distinta altura] 1x GN 1/1 + 1xGN 2/4	2xGN 1/1
Salida humos	180 mm.	180 mm.	180 mm.
Peso neto	146 Kg	175 Kg	256 Kg
Potencia Equivalente	3.0 KW	4.5 KW	6.0 KW

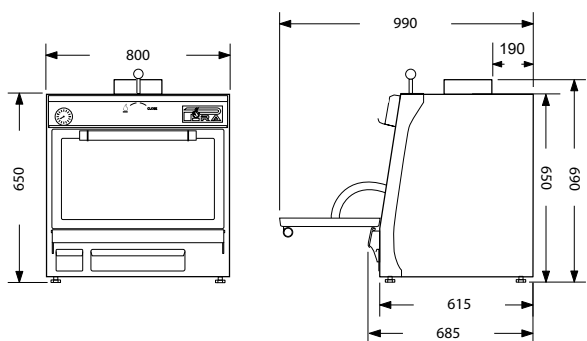
### PIRA 70 BLACK

REF.	450.101
PRECIO	4.150 €



### PIRA 80 BLACK

REF.	490.101
PRECIO	5.100 €



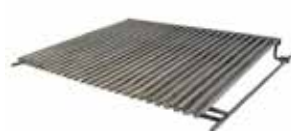
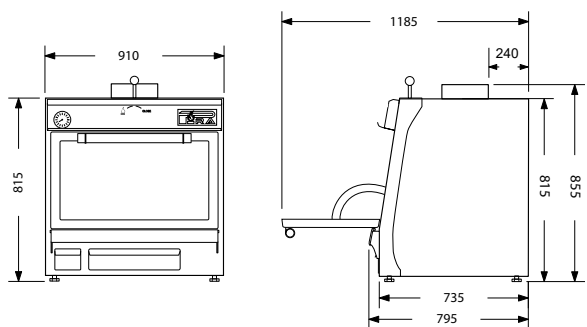
MESA CARBONERA LUX



BANDEJA CALIENTAPLATOS

### PIRA 90 BLACK

REF.	500.101
PRECIO	5.556 €



PARRILLA ACANALADA



1/2 PLANCHA

### ACCESORIOS

REF.	DESCRIPCIÓN	PRECIO
901.045	Parrilla acanalada 70 (515x470)	366 €
960.045	Plancha 70 (525x470)	338 €
965.070	Soporte pinchos 70 (capacidad 8 u.)	169 €
961.070	Lámina para Pizzas 70 (570x430)	90 €
955.070	Pinchos 70	15 €
950.004	Pinzas para carne TOP 400 mm	48 €
920.045	Bandeja Calientaplatos 70	190 €
770.245	Mesa Carbonera Pira 70	719 €
770.345	Mesa Carbonera Pira 70 SILVER	994 €

### ACCESORIOS

REF.	DESCRIPCIÓN	PRECIO
901.049	Parrilla acanalada 80 (615x540)	376 €
960.049	Plancha 80 (625x545)	368 €
965.080	Soporte pinchos 80 (capacidad 9 u.)	169 €
961.080	Lámina para Pizzas 80 (660x500)	95 €
970.049	Separador 80 4 guías	150 €
970.249	Separador 80 7 guías	210 €
900.492	1/2 Parrilla varilla 80 (330x545)	256 €
901.492	1/2 Parrilla acanalada 80 (230x540)	280 €
960.492	1/2 Plancha 80 (230x545)	248 €
955.080	Pinchos 70x1/80	15 €
950.004	Pinzas para carne TOP 400 mm	48 €
920.049	Bandeja Calientaplatos 80	248 €
770.249	Mesa Carbonera Pira 80	674 €
770.349	Mesa Carbonera Pira 80 SILVER	1.094 €

### ACCESORIOS

REF.	DESCRIPCIÓN	PRECIO
901.050	Parrilla acanalada 90 (780x625)	386 €
960.050	Plancha 90 (700x585)	398 €
965.090	Soporte pinchos 90 (capacidad 11 u.)	180 €
965.020	Soporte pinchos Pollo 90 (capacidad 4 u.)	169 €
961.090	1/2 Lámina para Pizzas 90 (370x590)	100 €
970.050	Separador 90 4 guías	150 €
970.052	Separador 90 7 guías	210 €
900.052	1/2 Parrilla varilla 90 (385x625)	266 €
901.052	1/2 Parrilla acanalada 90 (300x585)	339 €
960.052	1/2 Plancha 90 (325x587)	288 €
965.092	1/2 Soporte pinchos 90 (capacidad 4u.)	120 €
955.090	Pinchos 90/120	18 €
955.120	Pinchos Pollo 90/120	90 €
950.004	Pinzas para carne TOP 400 mm	48 €
924.050	Bandeja Calientaplatos 90	279 €
770.250	Mesa Carbonera Pira 90	739 €
770.350	Mesa Carbonera Pira 90 SILVER	1.244 €



# PIRA

## KIT Chimenea

Los hornos PIRA están dotados de cortallamas y regulador de tiro integrado, preparados para funcionar desde el primer momento simplemente situándolos bajo una campana. El diámetro de la salida de humos es de 180 o 210 mm, dependiendo del modelo.

Si desea instalar un horno PIRA en una cocina junto a los otros elementos de cocción, aunque nuestro horno ya dispone de cortafuegos y regulador de salida de aire incorporados, recomendamos instalar el horno con el cortafuegos externo y el sombrero como mínimo.

El cortafuegos externo garantiza al igual que el interno, que no haya llamas o chispas que puedan salir por la salida de humos, pero al ser visible a simple vista, a diferencia del cortallamas interno, no existe la posibilidad de encender el horno sin percatarse de su ausencia.

En atención a la legislación existente en ciertos países, existe también la posibilidad de adquirir estos accesorios como elementos externos al horno. Las normativas en la mayoría de países indican que tiene que haber una salida de humos independiente para los humos provenientes de combustibles sólidos (leñas o carbones) y en algunos casos se exige que el cortallamas sea visible a simple vista, por lo que siempre habrá que observar la legislación aplicable. Así teniendo en cuenta la legislación y las necesidades del cliente, el kit chimenea se puede adaptar a todas las necesidades.

Para una mayor eficiencia en el tiro, todos los hornos PIRA deben ser instalados bajo una campana extractora, permitiendo dos posibilidades:

- Instalación con tiro directo desde la salida de humos del horno hacia el exterior, prescindiendo totalmente de los accesorios del kit chimenea. A pesar de ello, necesitaremos utilizar una campana extractora para una evacuación eficiente de los humos de cocción que saldrán del horno al abrir la puerta.

- Instalar el kit chimenea en una de sus múltiples versiones, esta es la opción más habitual escogida entre los profesionales.

El Kit chimenea se encuentra en dos versiones, Kit chimenea con cortallamas no desmontable y Kit chimenea con cortallamas desmontable.



## Kit Chimenea con cortallamas no desmontable

Kit disponible en los modelos 50, 70, 70xl, 80, 90, 90D.  
Se puede elegir con o sin regulador externo, siempre teniendo en cuenta la normativa, los componentes que lo forman son:

### Sombrero:

Disminuye ligeramente la temperatura del humo, asegurando un mejor tiro y suplementa la seguridad del cortafuegos interior evitando que entre nada por la chimenea al horno.

### Cortallamas Externo:

Al igual que el cortallamas interior, evita que salga ninguna chispa o llama al exterior. Importante, nunca lavar bajo el agua.

### Regulador Externo:

Regula la salida de humos con un dispositivo externo, además su forma de tubo también garantiza un mejor tiraje.

### Aro acoplador:

Pieza necesaria para encajar el Cortafuegos Externo sin el Regulador Externo.

### Adaptador:

Reducción de la salida de humos y aire caliente del horno, de 180 mm a 150 mm.



Kit Chimenea con cortallamas no desmontable y regulador externo.



Kit Chimenea con cortallamas no desmontable.

## Kit Chimenea con cortallamas desmontable

Para los hornos PIRA 120 la única posibilidad de kit chimenea es de CORTAFUEGOS 120 + SOMBRERO 120. Este revolucionario kit es desmontable y permite al usuario lavarlo con agua, sin miedo a obstruir el paso del aire en el cortallamas.

Es habitual que en los cortallamas no desmontables, que se tienen que limpiar a base de golpes, algun usuario lo ponga debajo del agua para limpiar y entonces con restos de hollin mas restos de agua se forma una mezcla pastosa parecido al cemento que inutiliza el cortallamas externo.

También tenemos la opción de KIT cortallamas desmontables para el resto de modelos, y además en una segunda versión más corta.

Este KIT, tambien tiene la posibilidad de ofrecer un sombrero totalmente ciego.



Kit Chimenea desmontable.



Kit Chimenea corto con cortallamas desmontable.



Kit Chimenea corto ciego con cortallamas desmontable.